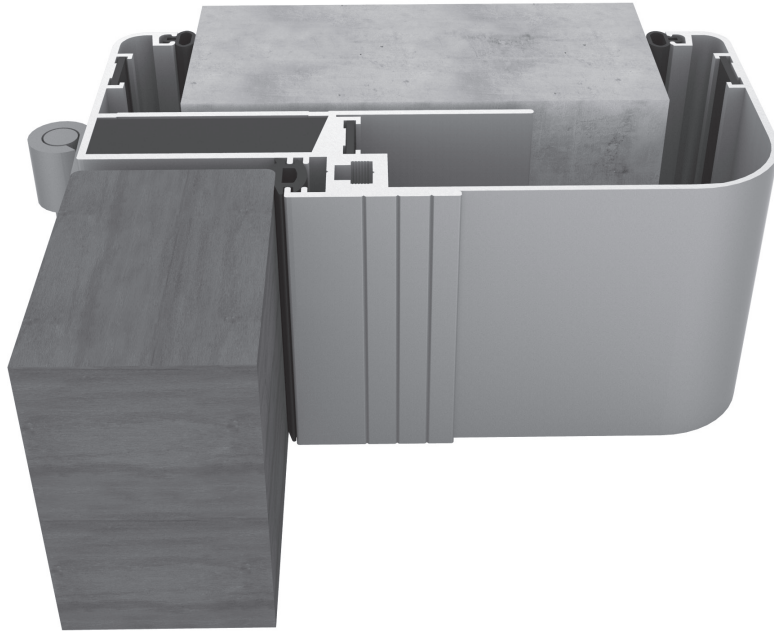




www.ayderaluminum.com.tr

AYARLANABİLİR
ALÜMİNYUM
KAPI PROFİLİ

ADJUSTABLE
ALUMINIUM
DOOR PROFILE



ALÜMİNYUM

Alüminyum hafifliği ve doğa şartlarına uygunluğu ile hiçbir bakım gerektirmeksizin uzun yıllar dayanabilme özelliği ile çağımızın en önemli metalidir.

Sistemimizde kullandığımız alüminyumun teknik özellikleri aşağıdaki gibidir.

ALÜMİNYUM PROFİLLERİN GENEL TEKNİK ŞARTNAMESİ

Hammadde	AA6063 (AlMgSi 0.5)
İlgili Standart	DIN - ALMANYA
Elastisite Modül	70 KN/mm ²
Çekme Mukavemeti	250 N/ mm ²
Akma Mukavemeti	160 N/ mm ²
Kopma Uzaması % (A5)	12
Kopma Uzaması % (A10)	10
Sertlik (Brinell)	70 BHN
Isı Geçirgenlik Kat Sayısı	K _p = 2.65 w/-mK, K _ç =2.17W/m ² K
Eloksal Kalınlığı	10-14 Mikron (İsteğe Göre 25 Mikron Kadar)
Kesme Mukavemeti	13 kg/mm ²

TOZ BOYA STANDARTLARI

Kalınlık	65-75 Mikron
Adhezyon	DIN 53151
Esneklik	DIN 53152
Deformasyon	DIN 53156
Sertlik	BS 3900 E2

AlMgSi0,5 ALAŞIMIN KİMYASAL BİRLEŞİMİ

Element	Si	Fe	Cu	Mn	Mg	Zn	Ti	Cr	Diğer Elementler	
	Silisyum	Demir	Bakır	Mangan	Magnezyum	Çinko	Titanyum	Krom	Herbiri	Toplam
Min.	0,40	0,18	-	-	0,45	-	-	-	-	-
Max.	0,45	0,22	0,02	0,03	0,50	0,02	0,02	0,02	0,02	0,02

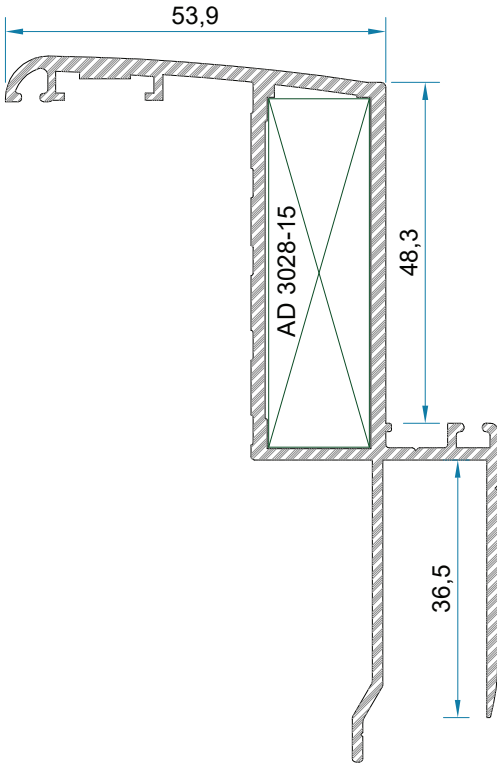
Alüminyum; elektrostatik toz boya, eloksal, ahşap desenli ve mermer-granit gibi doğal taş renklerine boyanabilmekte olup, her türlü mimari gereksinimleri karşılamaktadır. Ayrıca elektrostatik toz boya yönteminde PVDF (Polivinildiflorür) boyalar kullanılarak alüminyum hiçbir bakım gerektirmeden ilk günkü özelliğini koruması sağlamıştır.

****NOT**

Tüm çizimlerin hiç bir ön ihbarda bulunmadan değiştirilme hakkı saklıdır.

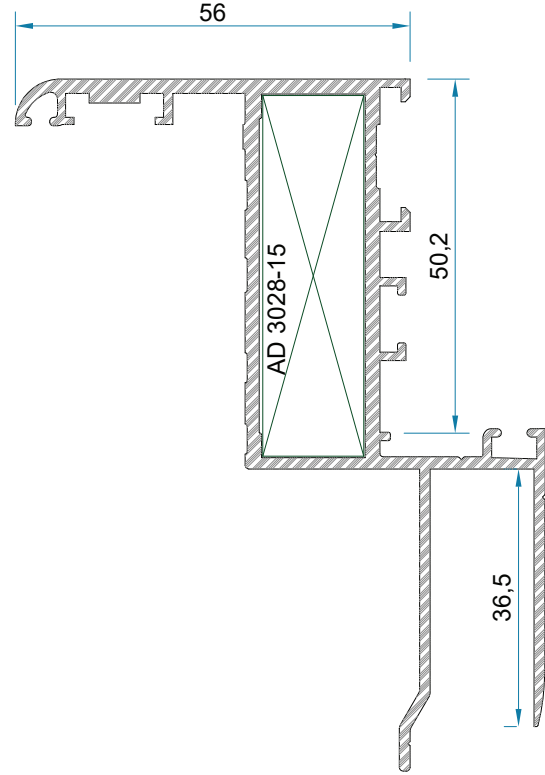
Firmamız tarafından tasarlanmış ve üretilmiş tüm modellerimiz ve aksesuarlarımız bize ait olup, patent koruması altındadır.

Kataloğumuz AYDER ALÜMİNYUM mimarı sistemleri yazılı izni olmadıkça, kopyalanma ve değişiklik yapılmaz.



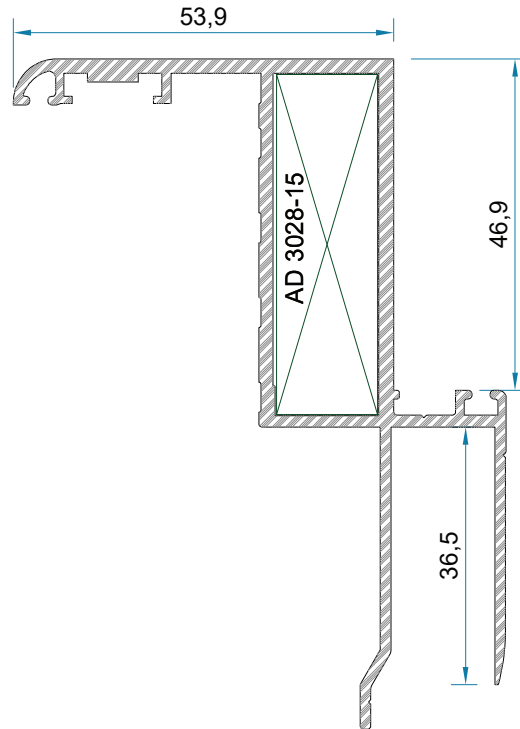
Kapı Kasası Profili

PROFİL NO	Kg/m
110001-2.0	1.425 Kg/m



Kapı Kasası Profili

PROFİL NO	Kg/m
110002-2.0	1.531 Kg/m



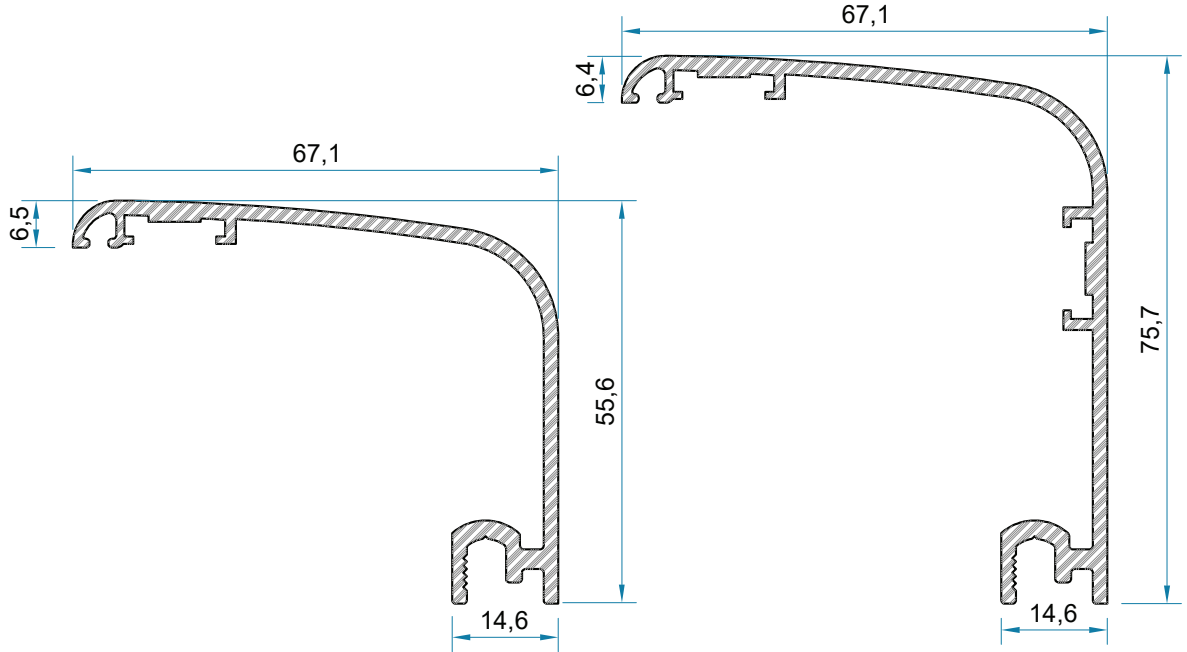
Kapı Kasası Profili

PROFİL NO	Kg/m
110003-2.0	1.390 Kg/m

ALÜMİNYUM DOĞRAMA ve PROFİL SİSTEMLERİ

Ayarlanabilir Alüminyum Kapı Profili / Adjustable Aluminium Door Profile

TSE

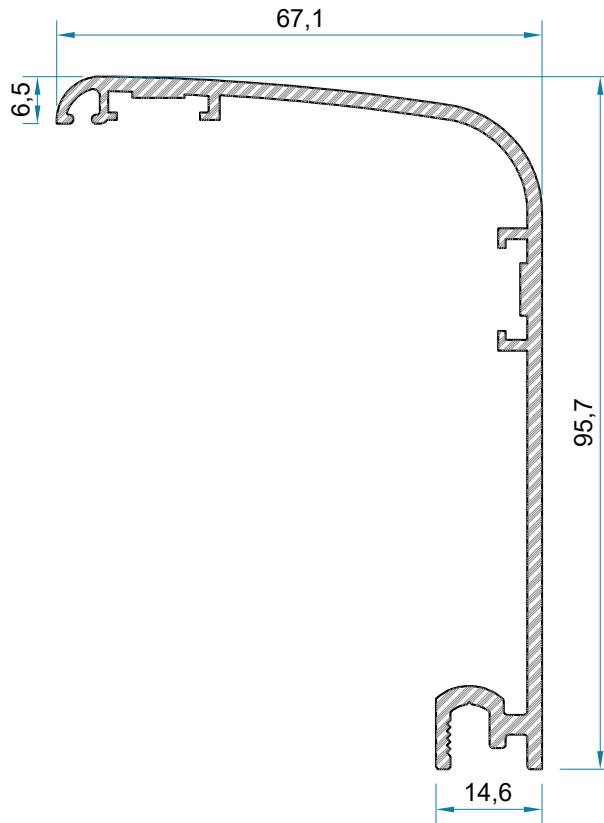


Pervaz Profli

PROFİL NO	Kg/m
110004-2.0	0.817 Kg/m

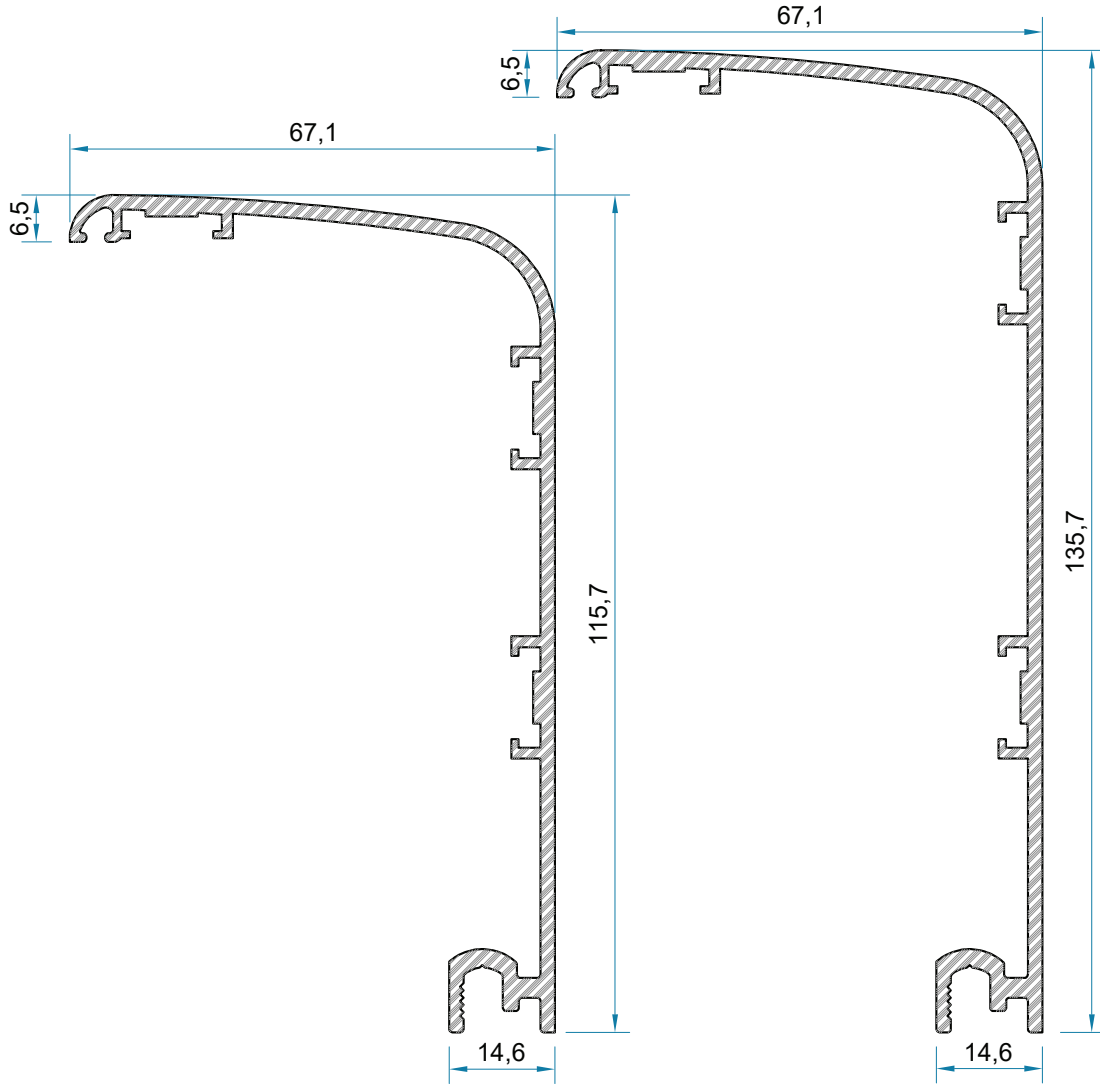
Pervaz Profli

PROFİL NO	Kg/m
110005-2.0	0.985 Kg/m



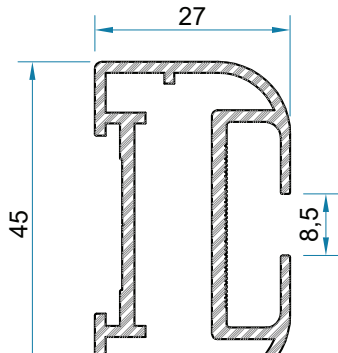
Pervaz Profli

PROFİL NO	Kg/m
110006-2.0	1.093 Kg/m



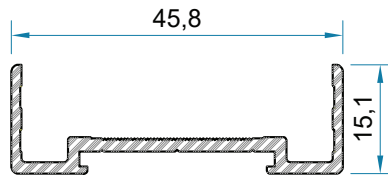
PROFİL NO	Kg/m
110007-2.0	1.261 Kg/m

PROFİL NO	Kg/m
110008-2.0	1.370 Kg/m



Cam Çerçeve Profili

PROFİL NO	Kg/m
110009-2.0	0.805 Kg/m



Laminat Kanat Çerçeve Profili

PROFİL NO	Kg/m
110010-2.0	0.337 Kg/m



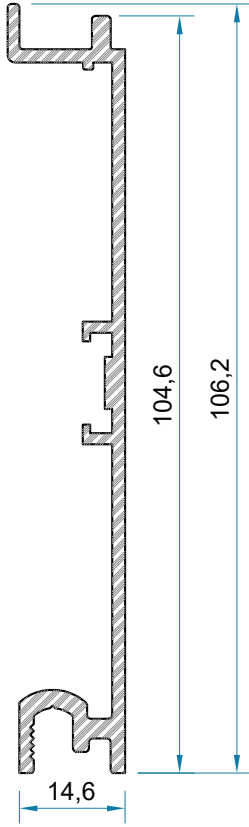
Laminat Kanat Çerçeve Profili

PROFİL NO	Kg/m
110011-2.0	0.258 Kg/m

ALÜMİNYUM DOĞRAMA ve PROFİL SİSTEMLERİ

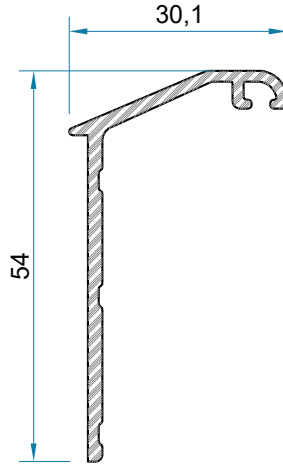
Ayarlanabilir Alüminyum Kapı Profili / Adjustable Aluminium Door Profile

TSE



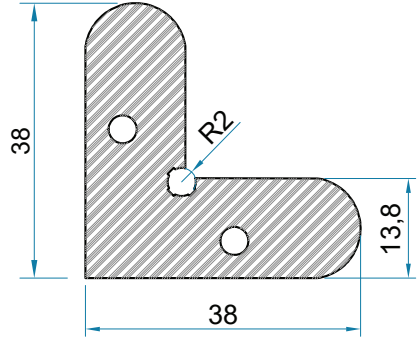
Kapı Kasası Ara Bağlantı Profili

PROFİL NO	Kg/m
110012-1.8	0.839 Kg/m

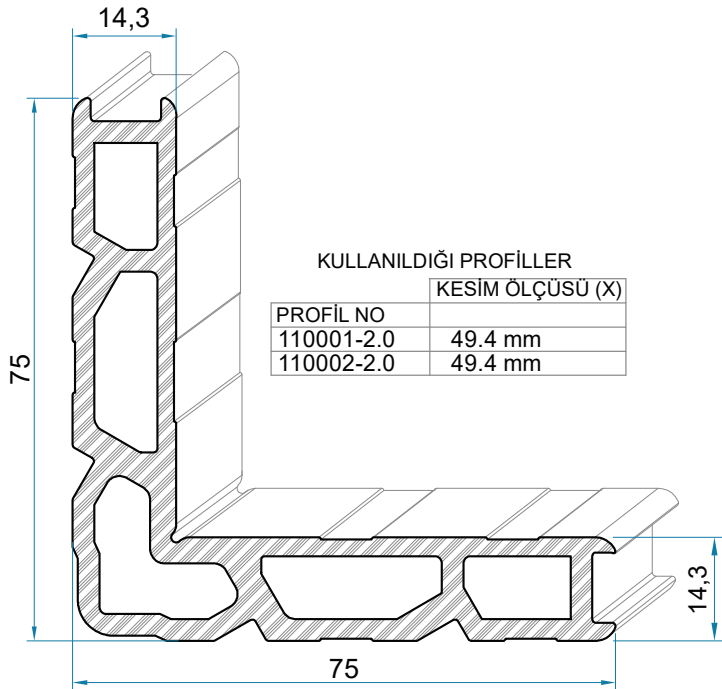


Bini Profili

PROFİL NO	Kg/m
110013-2.0	0.413 Kg/m



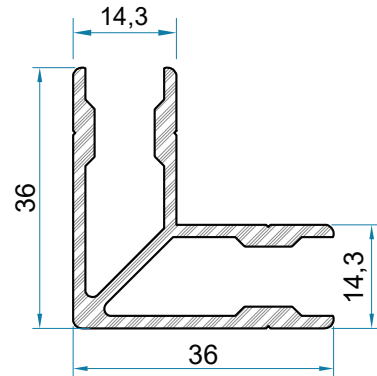
DKP Saç Çavuş Gönye
Et Kalınlığı 1.5 mm
(Galvanizli)



KULLANILDIĞI PROFİLLER

PROFİL NO	KESİM ÖLÇÜSÜ (X)
110001-2.0	49.4 mm
110002-2.0	49.4 mm

PROFİL NO	Kg/m
AD 3028-15	2.543 Kg/m

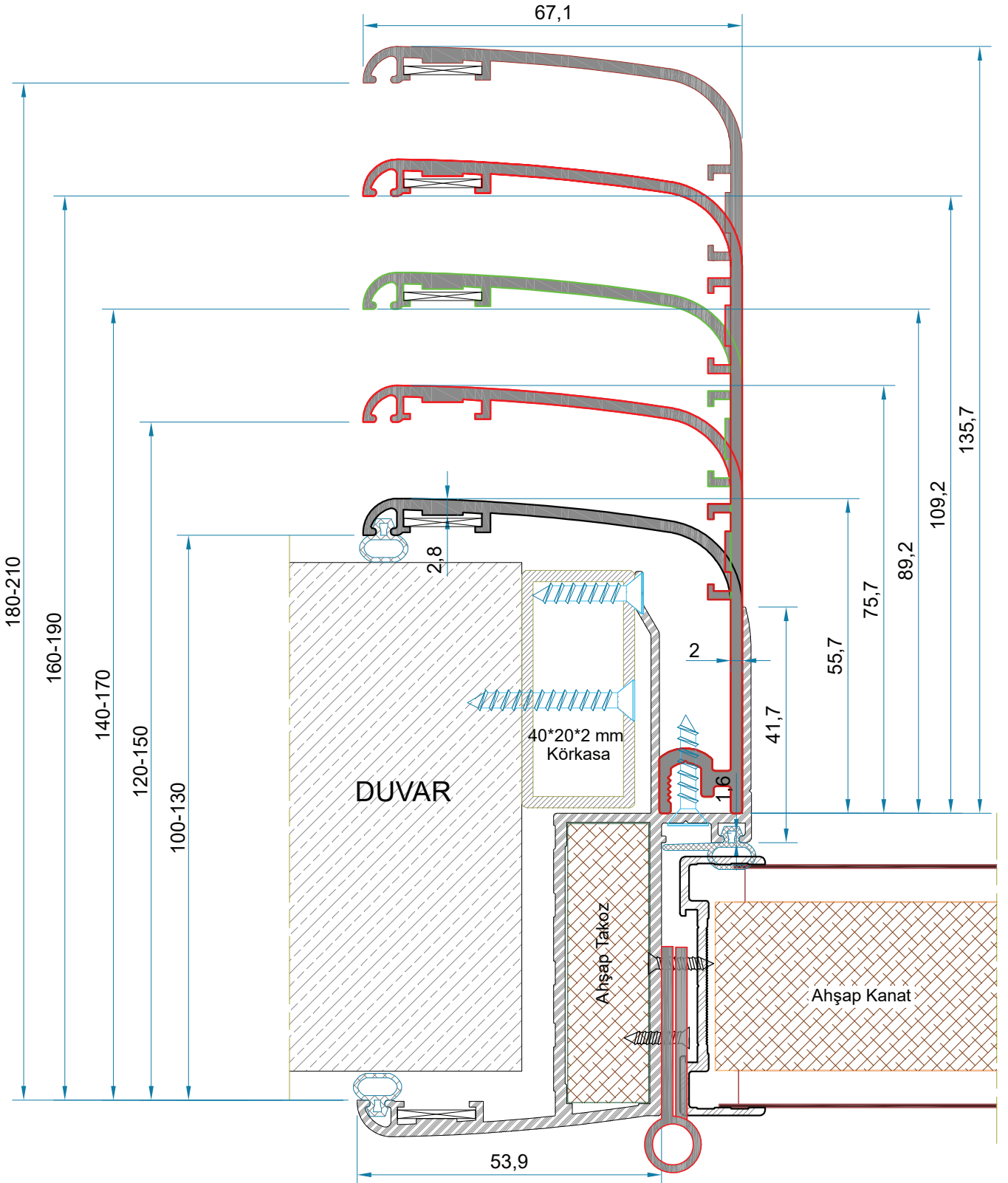


Çavuş Gönye

PROFİL NO	Kg/m
AD 3031-15	0.715 Kg/m

KULLANILDIĞI PROFİLLER

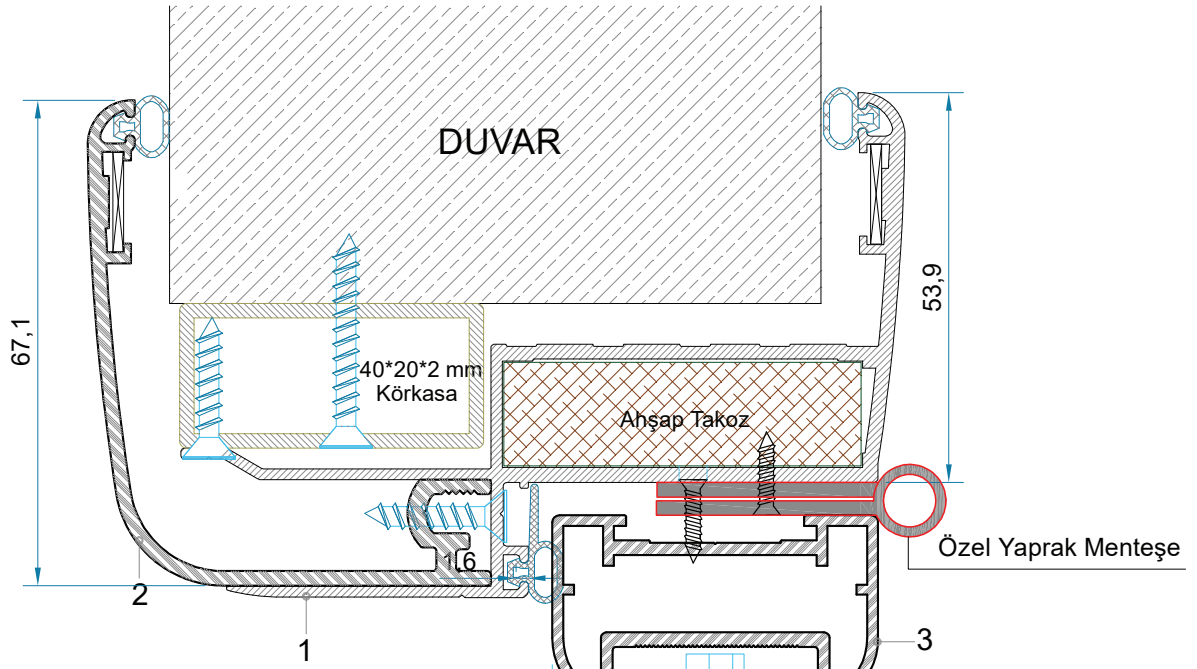
PROFİL NO	KESİM ÖLÇÜSÜ (X)
110001-2.0	49.4 mm
110002-2.0	49.4 mm



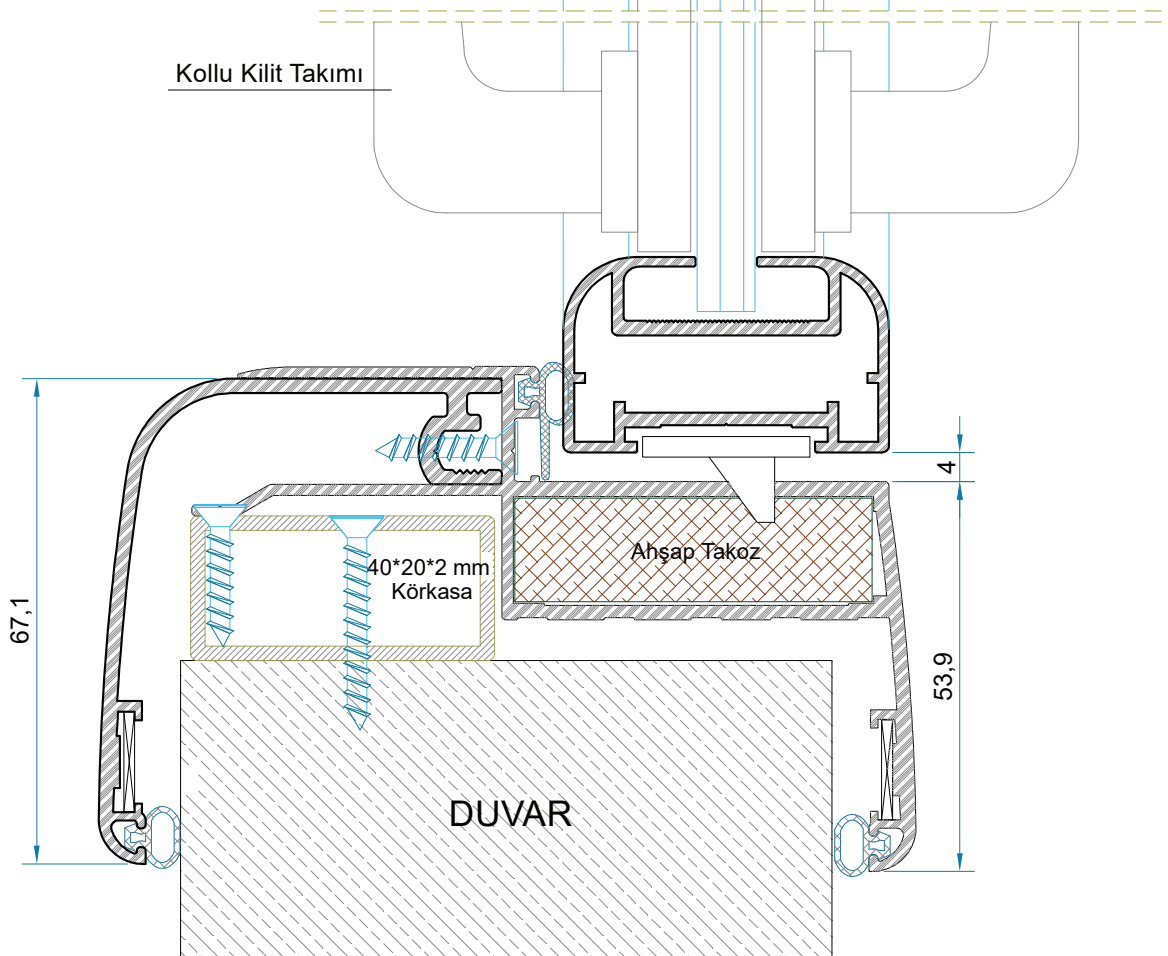
ALÜMİNYUM DOĞRAMA ve PROFİL SİSTEMLERİ

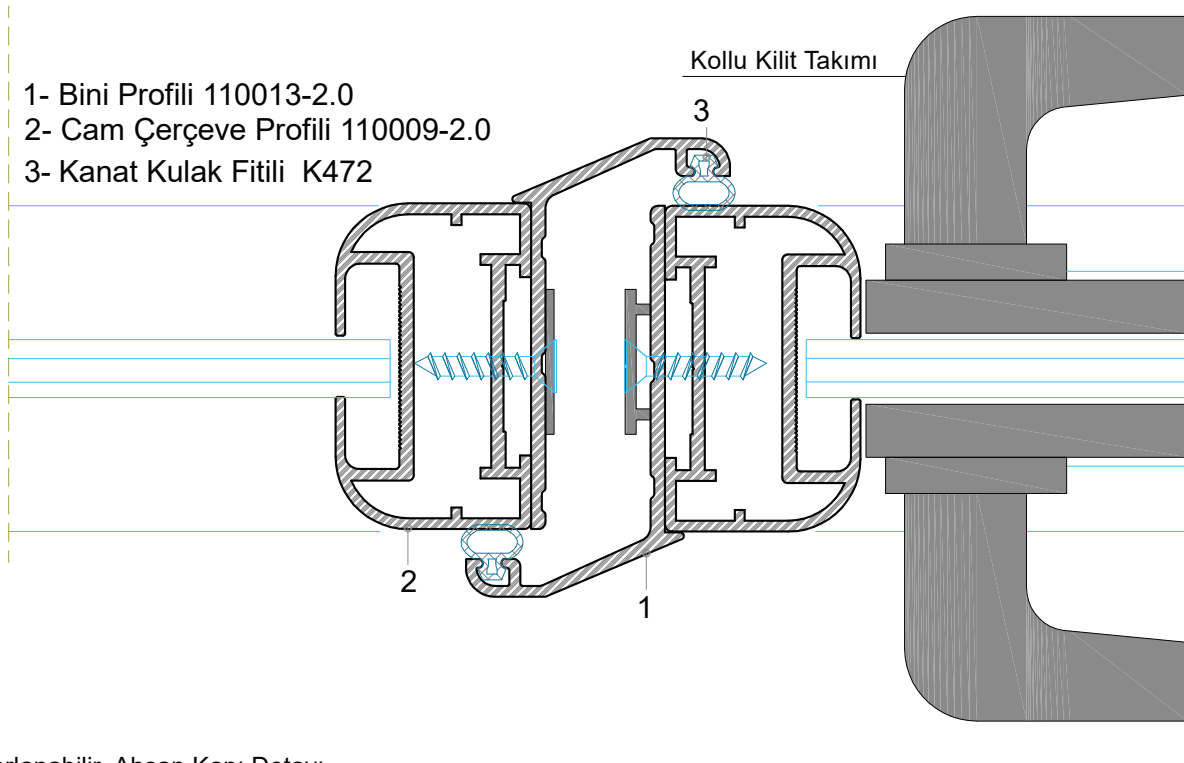
Ayarlanabilir Alüminyum Kapı Profili / Adjustable Aluminium Door Profile

TSE

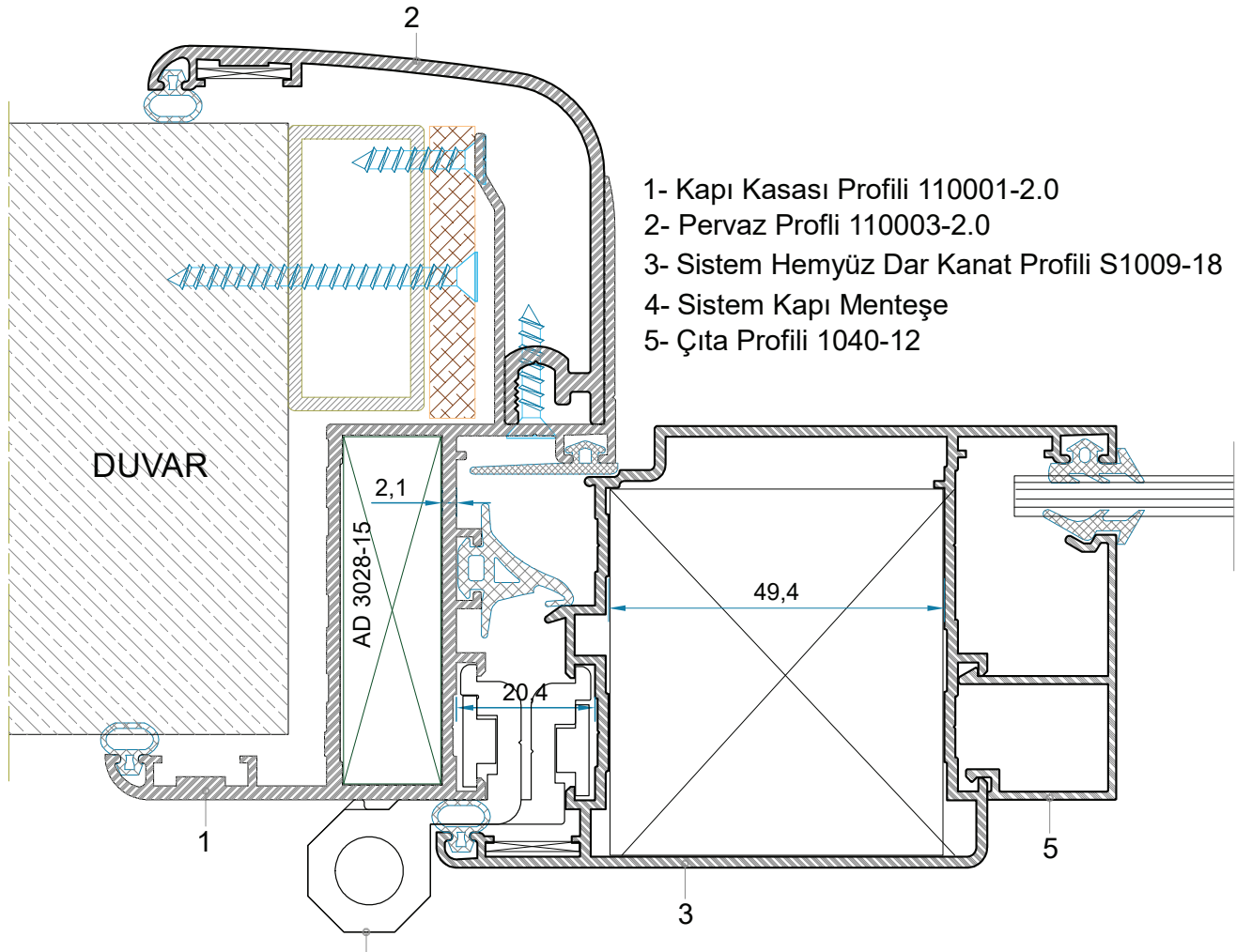


- 1- Kapı Kasası Profili 110001-2.0
- 2- Cam Çerçeve Profili 110009-2.0
- 3- Pervaz Profili 110004 - 2.0





*Ayarlanabilir Ahşap Kapı Detayı

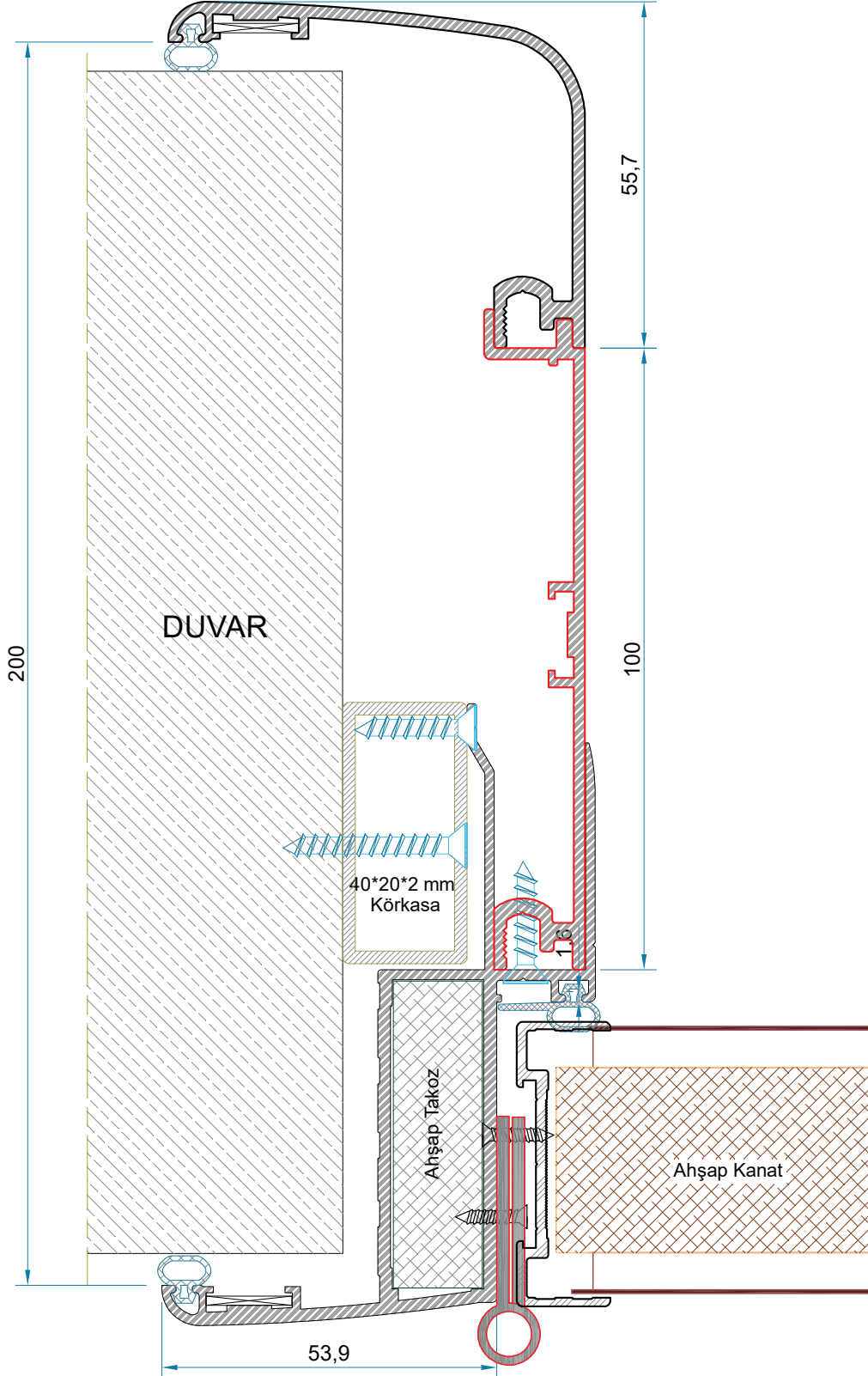


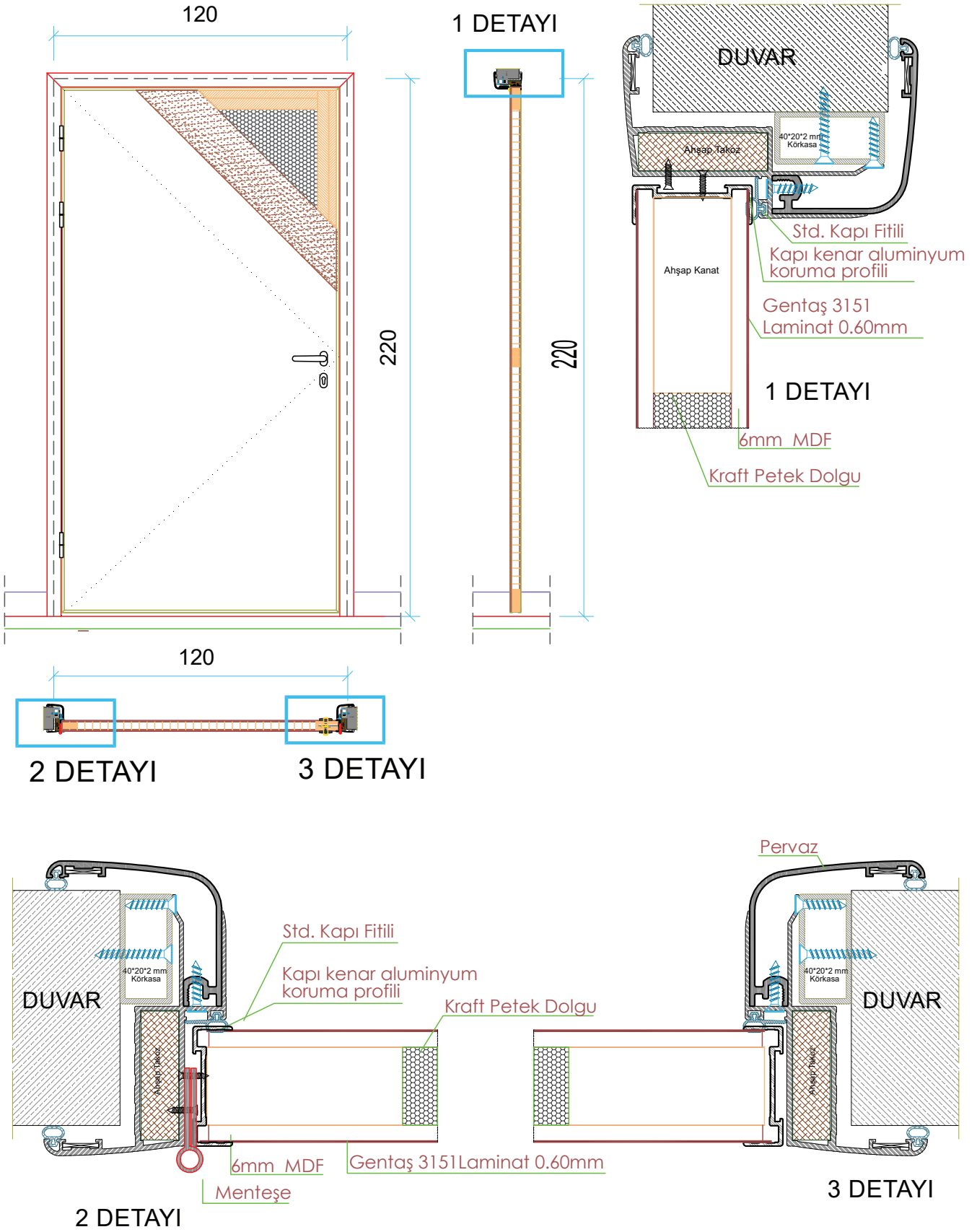
ALÜMİNYUM DOĞRAMA ve PROFİL SİSTEMLERİ

Ayarlanabilir Alüminyum Kapı Profili / Adjustable Aluminium Door Profile

TSE

*Ayarlanabilir Ahşap Kapı Detayı



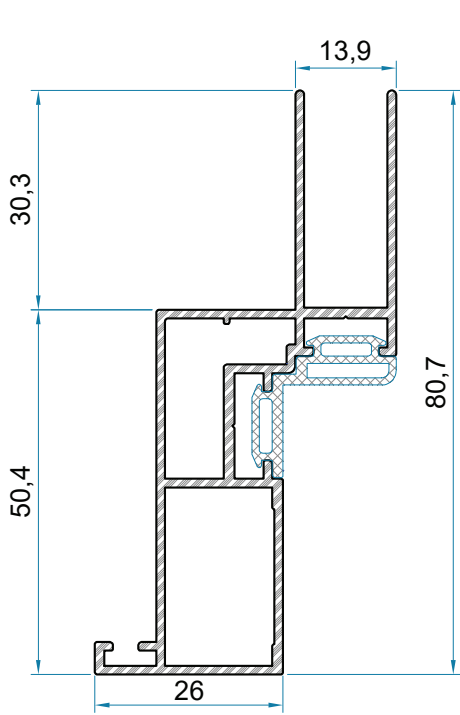


ALÜMİNYUM DOĞRAMA ve PROFİL SİSTEMLERİ

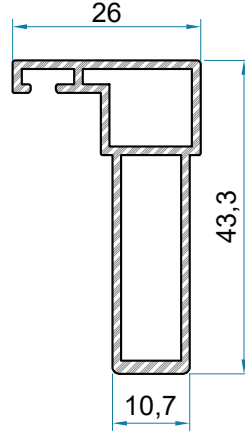
Ayarlanabilir Alüminyum Kapı Profili / Adjustable Aluminium Door Profile

TSE

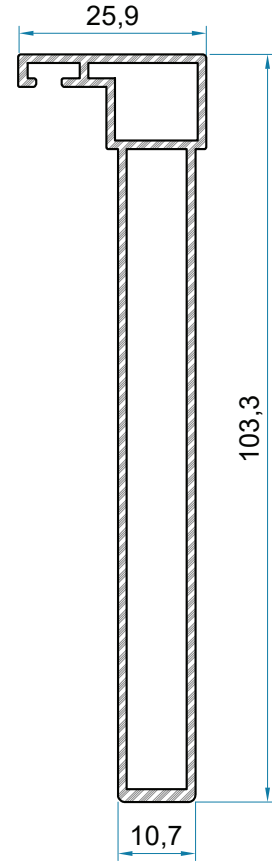
Duvarmatik Ayarlanabilir Kapı Kasa Profili



DA 001
0.873 kg/m

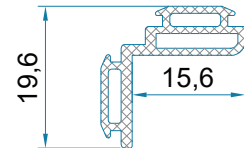
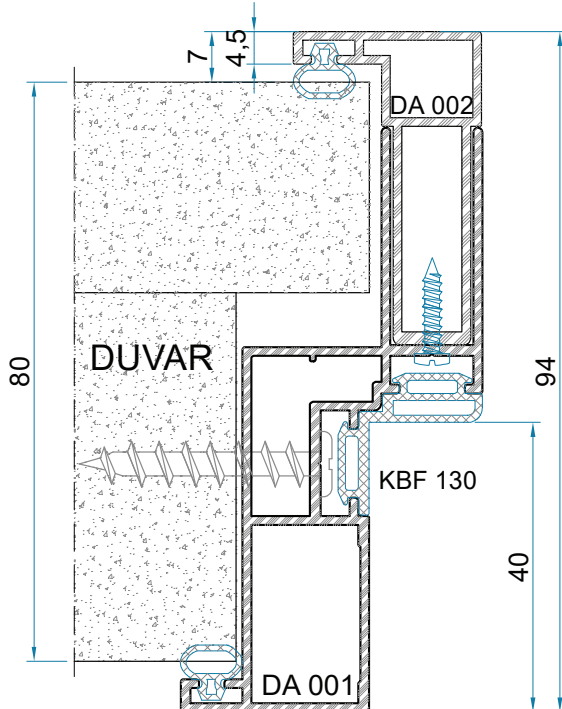


DA 002
0.469 kg/m



DA 003
0.860 kg/m

Ayarlanabilir Kapı Detayı



KBF 130



www.ayderaluminum.com.tr

Ali Ersoy Mah. Çamlıtepe Cad. No: 57/A Altındağ/ANKARA
T: +90 312 353 2002 • F: +90 312 353 2003
@: info@ayderaluminum.com.tr