

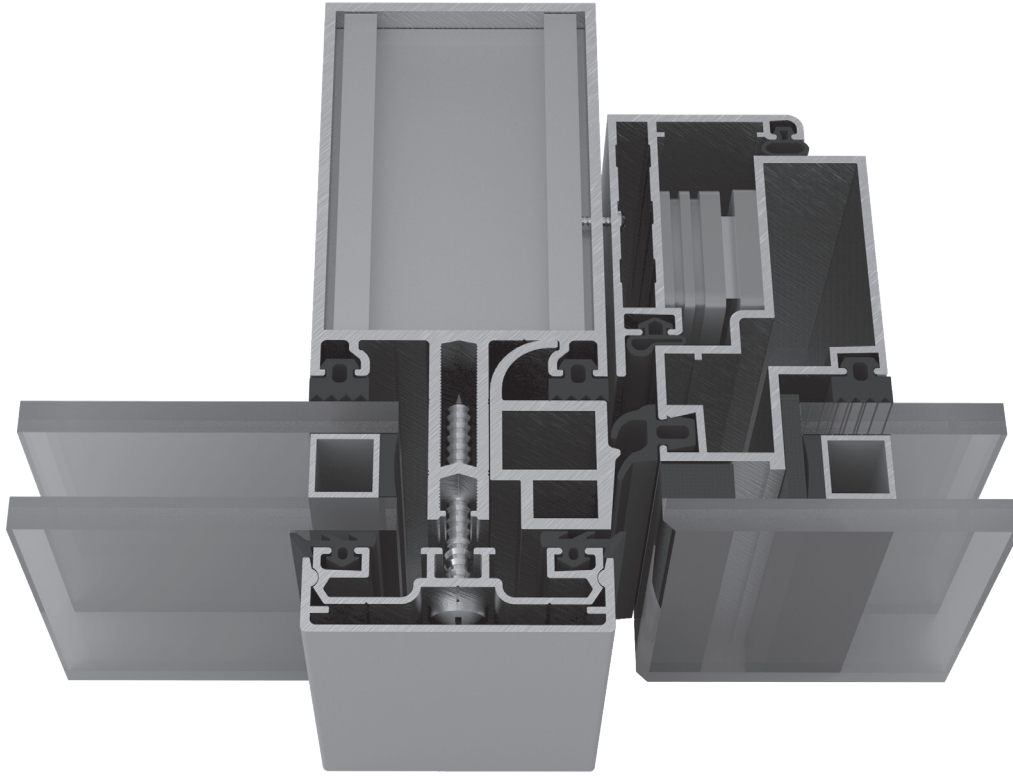


www.ayderaluminum.com.tr

DA 50

CEPHE SİSTEMLERİ

WALL SYSTEMS



ALÜMİNYUM

Alüminyum hafifliği ve doğa şartlarına uygunluğu ile hiçbir bakım gerektirmeksizin uzun yıllar dayanabilme özelliği ile çağımızın en önemli metalidir.

Sistemimizde kullandığımız alüminyumun teknik özellikleri aşağıdaki gibidir.

ALÜMİNYUM PROFİLLERİN GENEL TEKNİK ŞARTNAMESİ

Hammadde	AA6063 (AlMgSi 0.5)
İlgili Standart	DIN - ALMANYA
Elastisite Modül	70 KN/mm ²
Çekme Mukavemeti	250 N/ mm ²
Akma Mukavemeti	160 N/ mm ²
Kopma Uzaması % (A5)	12
Kopma Uzaması % (A10)	10
Sertlik (Brinell)	70 BHN
Isı Geçirgenlik Kat Sayısı	K _p = 2.65 w/-mK, K _ç =2.17W/m ² K
Eloksal Kalınlığı	10-14 Mikron (İsteğe Göre 25 Mikron Kadar)
Kesme Mukavemeti	13 kg/mm ²

TOZ BOYA STANDARTLARI

Kalınlık	65-75 Mikron
Adhezyon	DIN 53151
Esneklik	DIN 53152
Deformasyon	DIN 53156
Sertlik	BS 3900 E2

AlMgSi0,5 ALAŞIMIN KİMYASAL BİRLEŞİMİ

Element	Si	Fe	Cu	Mn	Mg	Zn	Ti	Cr	Diğer Elementler	
	Silisyum	Demir	Bakır	Mangan	Magnezyum	Çinko	Titanyum	Krom	Herbiri	Toplam
Min.	0,40	0,18	-	-	0,45	-	-	-	-	-
Max.	0,45	0,22	0,02	0,03	0,50	0,02	0,02	0,02	0,02	0,02

Alüminyum; elektrostatik toz boya, eloksal, ahşap desenli ve mermer-granit gibi doğal taş renklerine boyanabilmekte olup, her türlü mimari gereksinimleri karşılamaktadır. Ayrıca elektrostatik toz boya yönteminde PVDF (Polivinildiflorür) boyalar kullanılarak alüminyum hiçbir bakım gerektirmeden ilk günkü özelliğini koruması sağlamıştır.

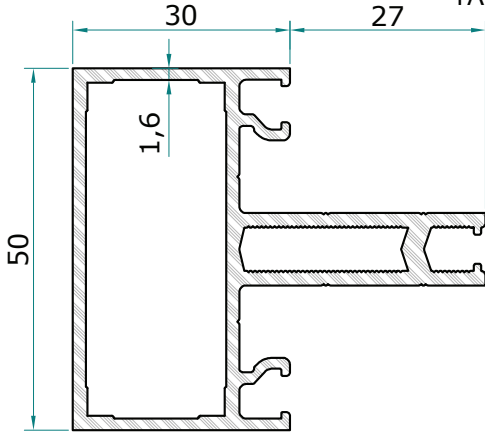
****NOT**

Tüm çizimlerin hiç bir ön ihbarda bulunmadan değiştirilme hakkı saklıdır.

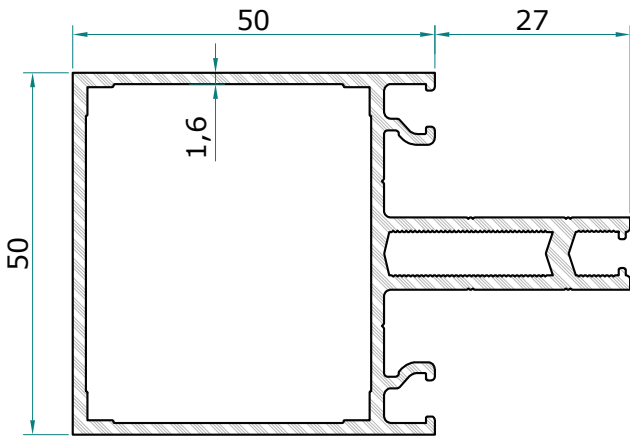
Firmamız tarafından tasarlanmış ve üretilmiş tüm modellerimiz ve aksesuarlarımız bize ait olup, patent koruması altındadır.

Kataloğumuz AYDER ALÜMİNYUM mimarı sistemleri yazılı izni olmadıkça, kopyalanma ve değişiklik yapılmaz.

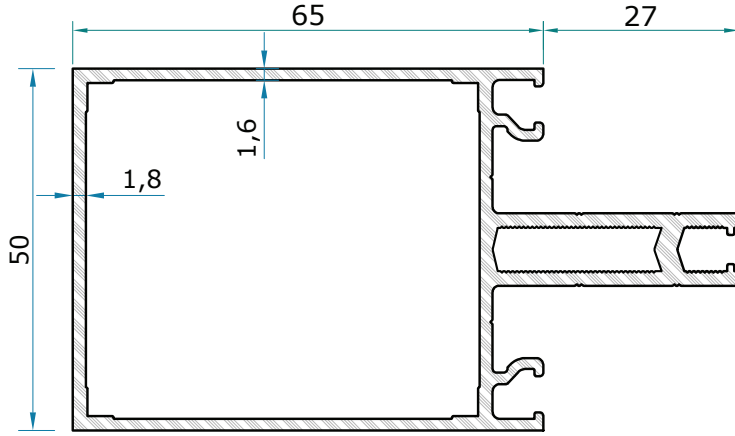
YATAY - DÜŞEY GRİYAJ PROFİLLERİ



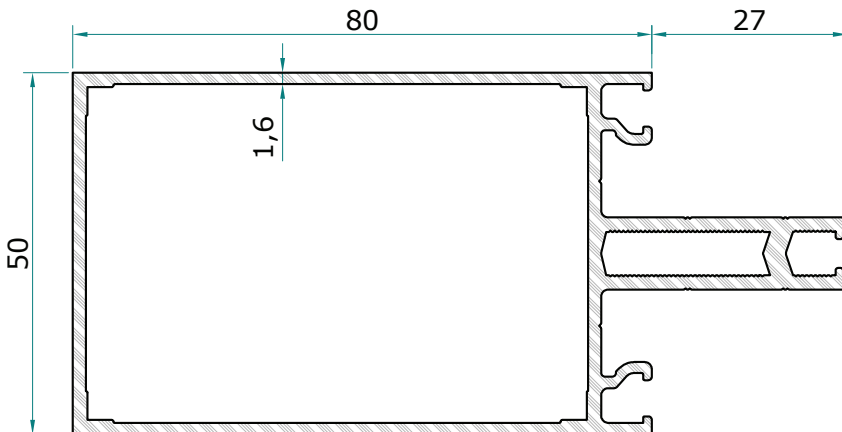
Jx: 12.16 cm⁴
Jy: 10.23 cm⁴
P.NO:4135-1.6 mm
1.240 kg/m



Jx: 27.93 cm⁴
Jy: 13.98 cm⁴
P.NO:4136-1.6 mm
1.414 kg/m



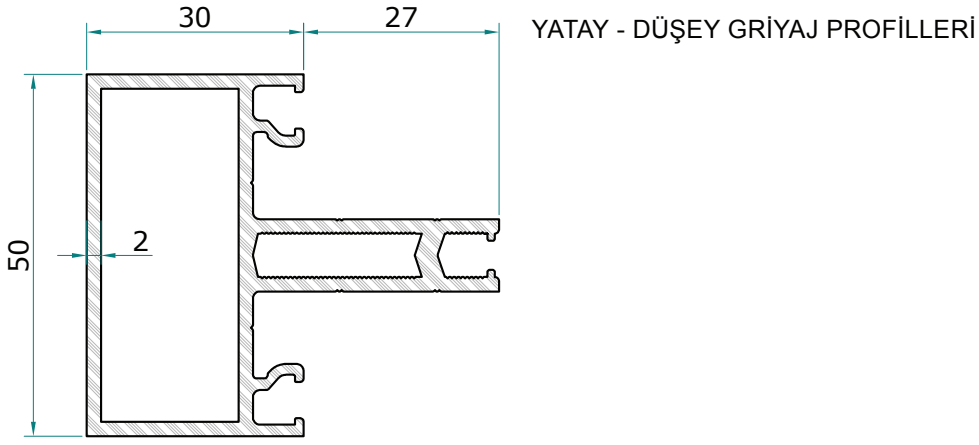
Jx: 46.17 cm⁴
Jy: 16.79 cm⁴
P.NO:4272-1.6 mm
1.543 kg/m



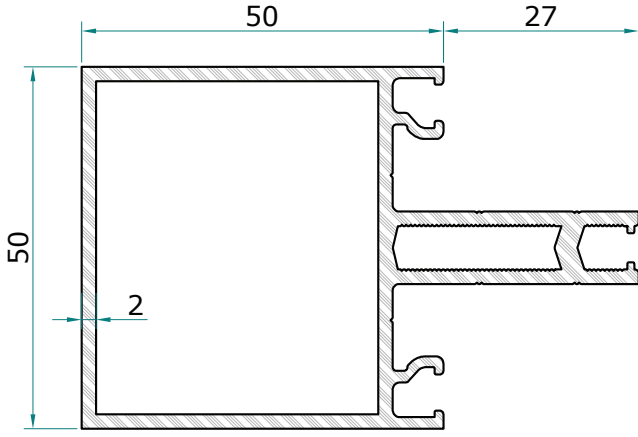
Jx: 70.62 cm⁴
Jy: 19.61 cm⁴
P.NO:4137-1.6 mm
1.674 kg/m

ALÜMİNYUM DOĞRAMA ve PROFİL SİSTEMLERİ
D 50 Giydirme Cephe Profilleri / D 50 Cladding Profiles

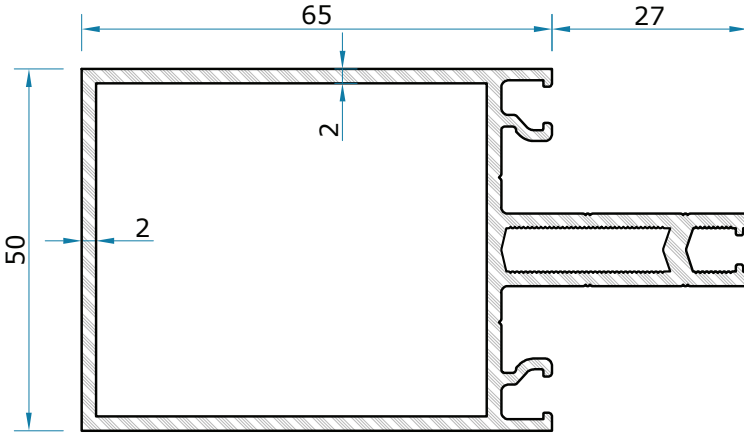
TSE



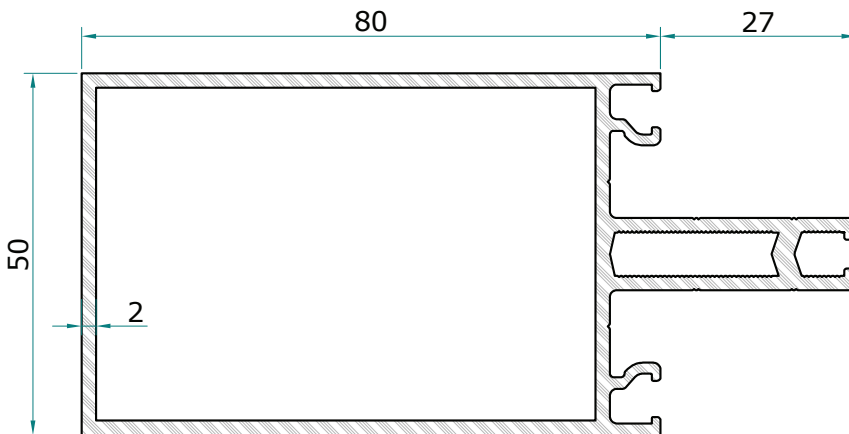
Jx: 12.63 cm⁴
Jy: 10.93 cm⁴
P.NO:4140-2.0 mm
1.307 kg/m



Jx: 29.49 cm⁴
Jy: 15.54 cm⁴
P.NO:4141-2.0 mm
1.524 kg/m

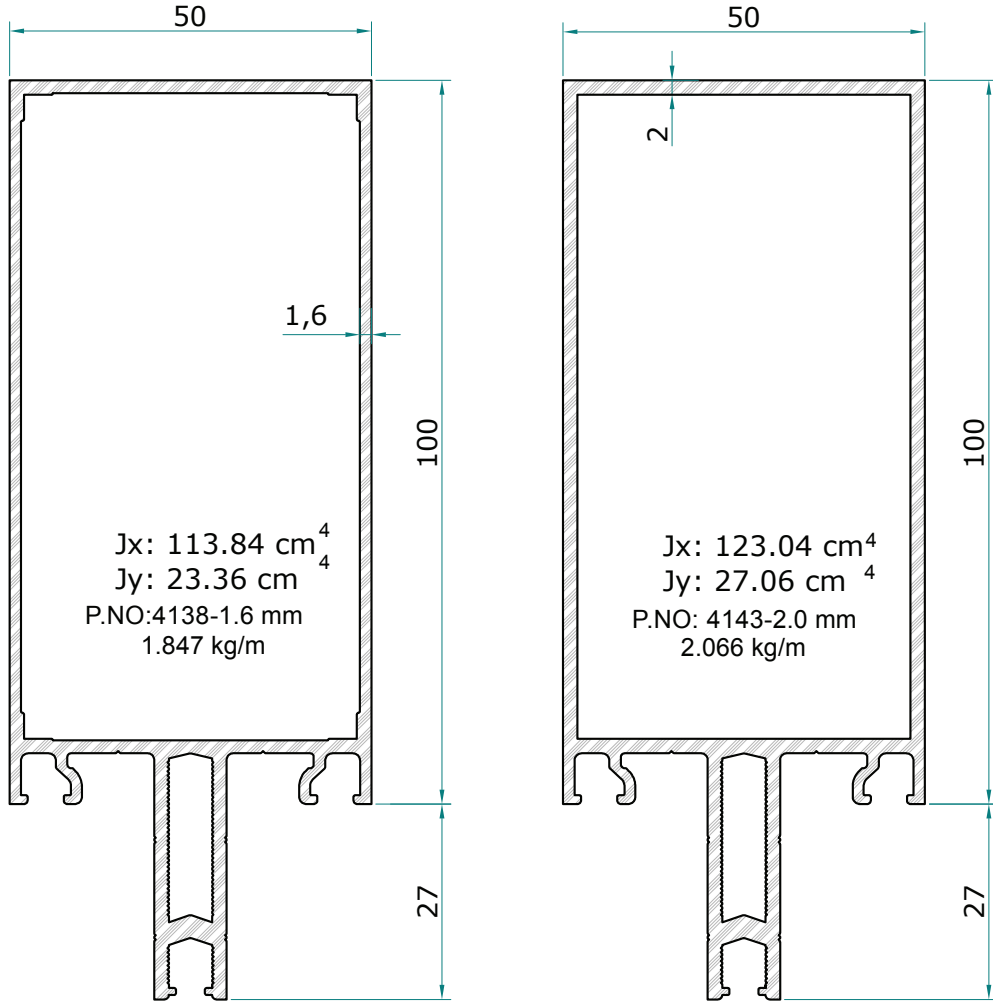


Jx: 49.17 cm⁴
Jy: 18.99 cm⁴
P.NO:4271-2.0 mm
1.686 kg/m

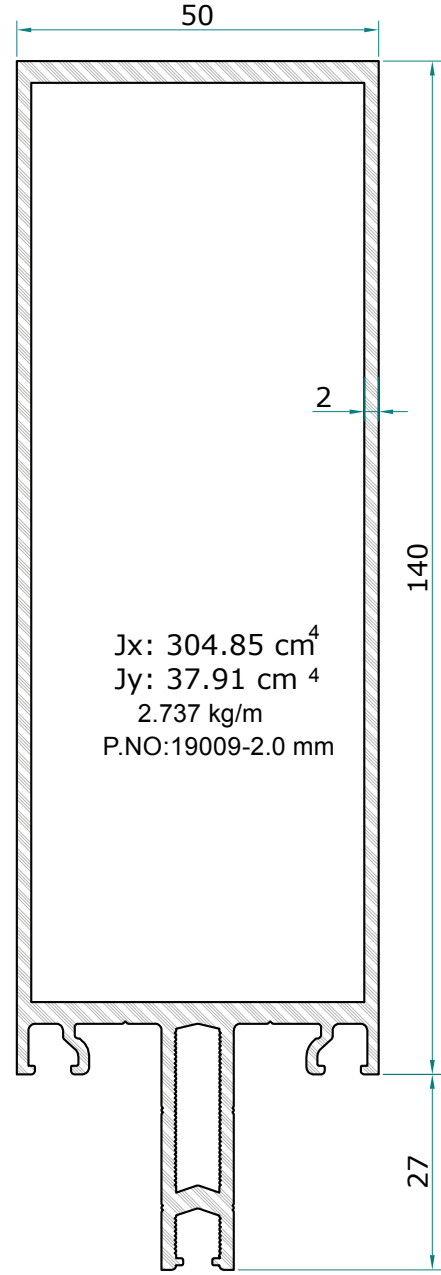
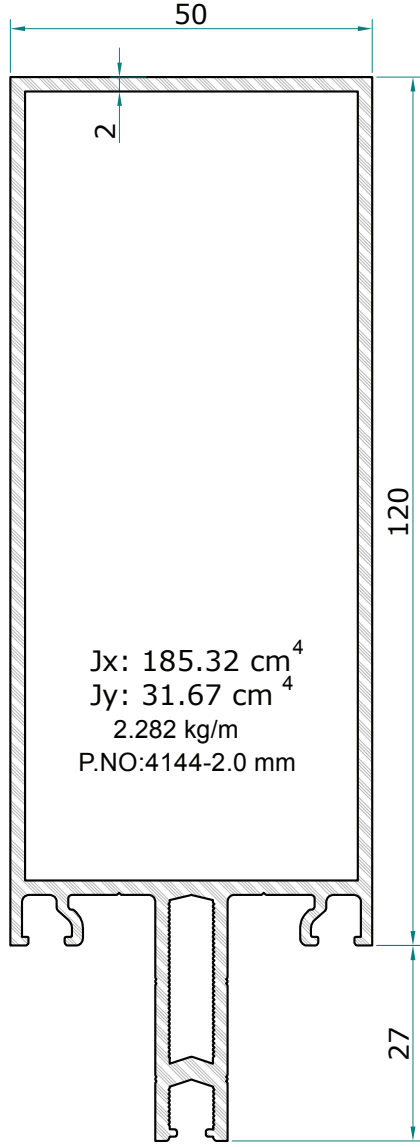


Jx: 75.71 cm⁴
Jy: 22.45 cm⁴
P.NO:4142-2.0 mm
1.849 kg/m

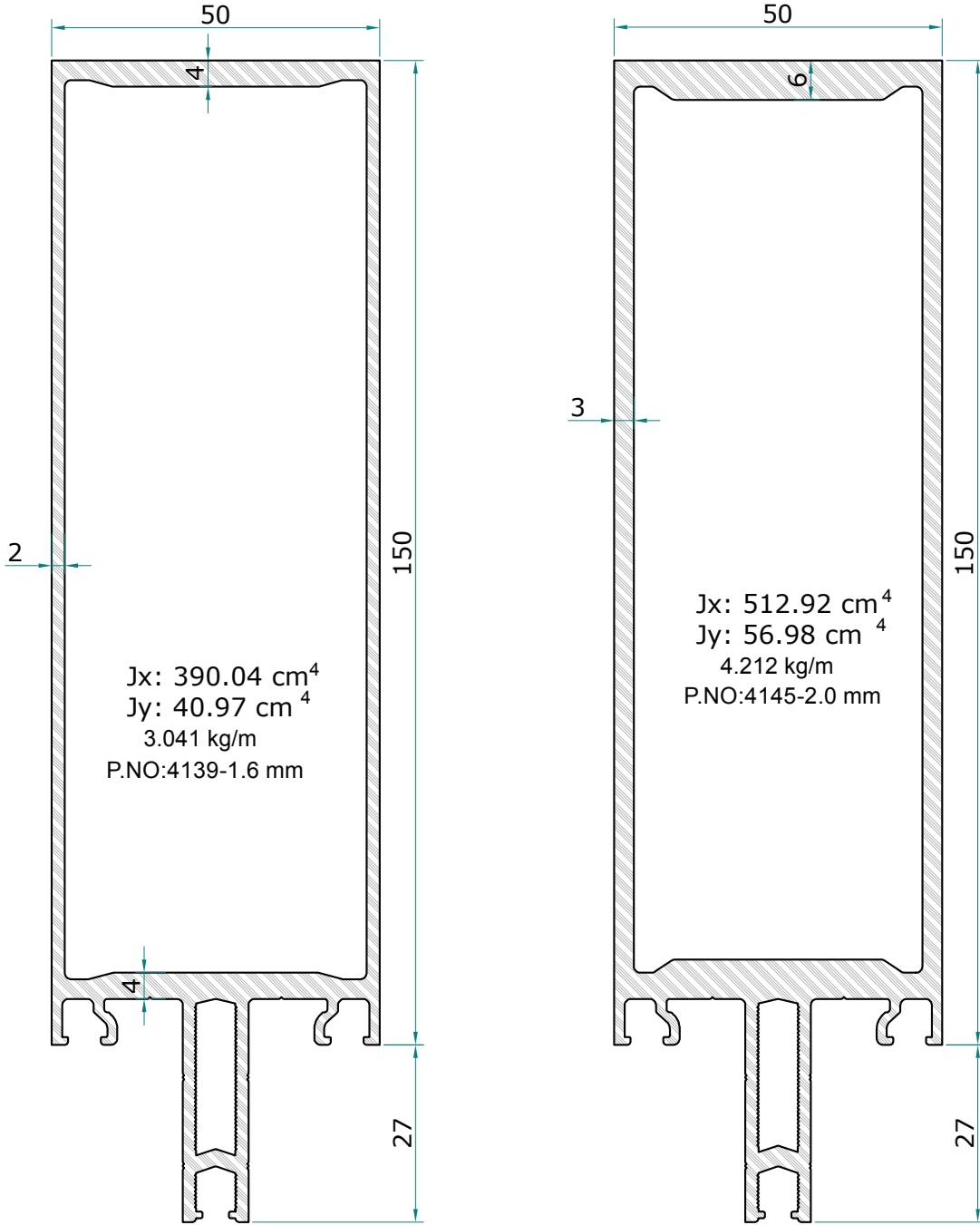
YATAY - DÜŞEY GRİYAJ PROFİLLERİ



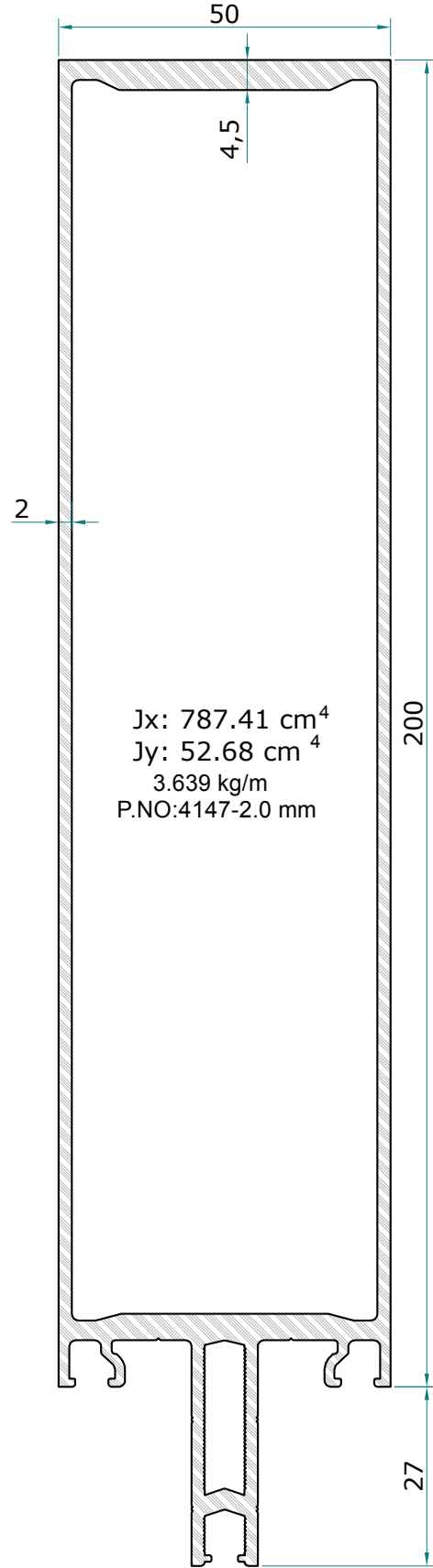
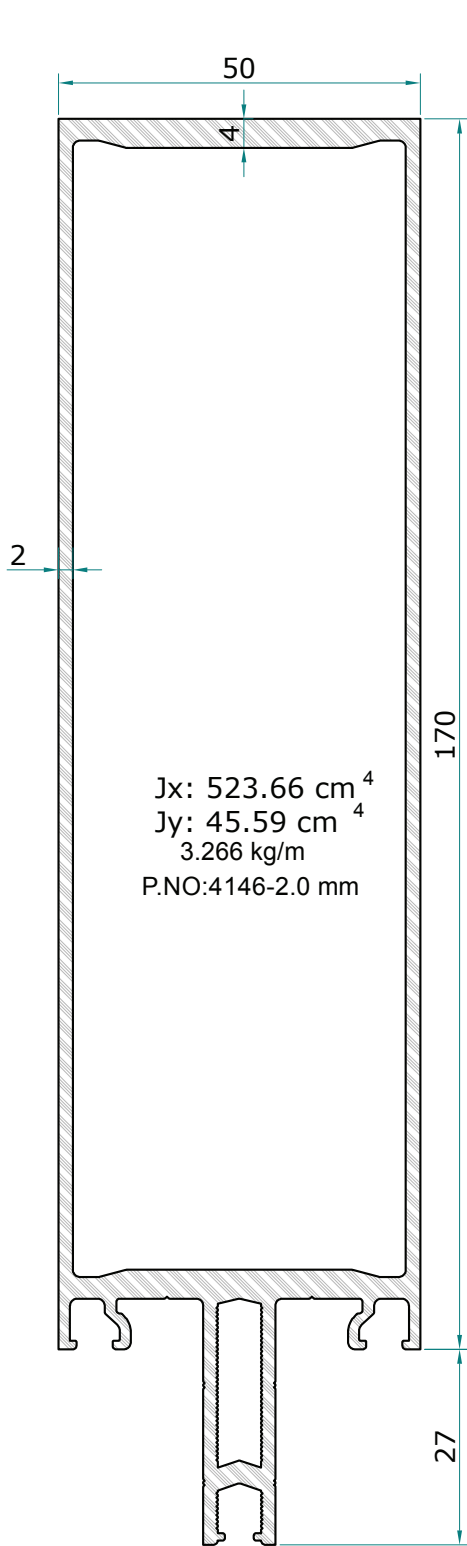
YATAY - DÜŞEY GRİYAJ PROFİLLERİ



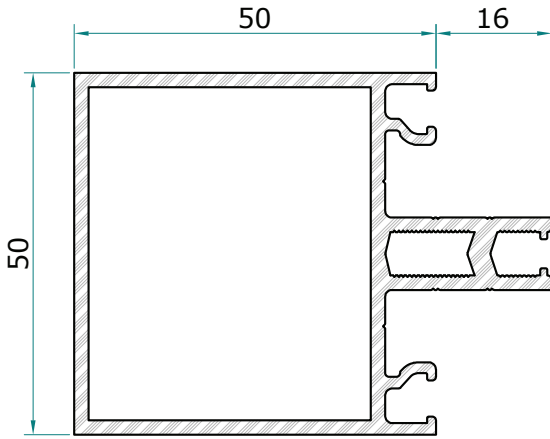
YATAY - DÜŞEY GRİYAJ PROFİLLERİ



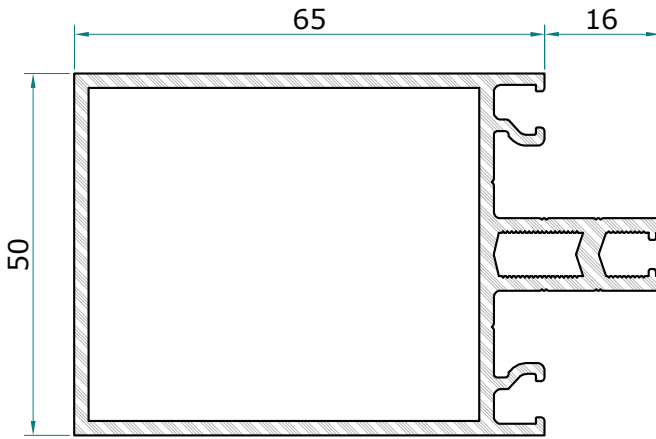
ALÜMİNYUM DOĞRAMA ve PROFİL SİSTEMLERİ
D 50 Giydirme Cephe Profilleri / D 50 Cladding Profiles



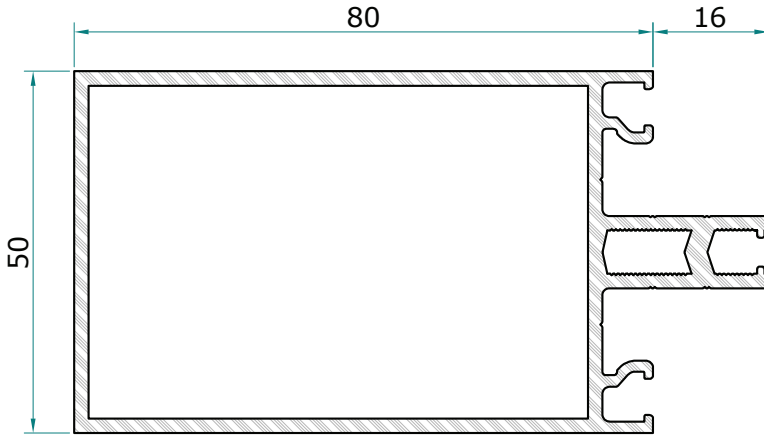
YATAY - DÜŞEY GRİYAJ PROFİLLERİ
İZO DA 50 Isı Geçirgenliği Düşük Kapaklı Seri



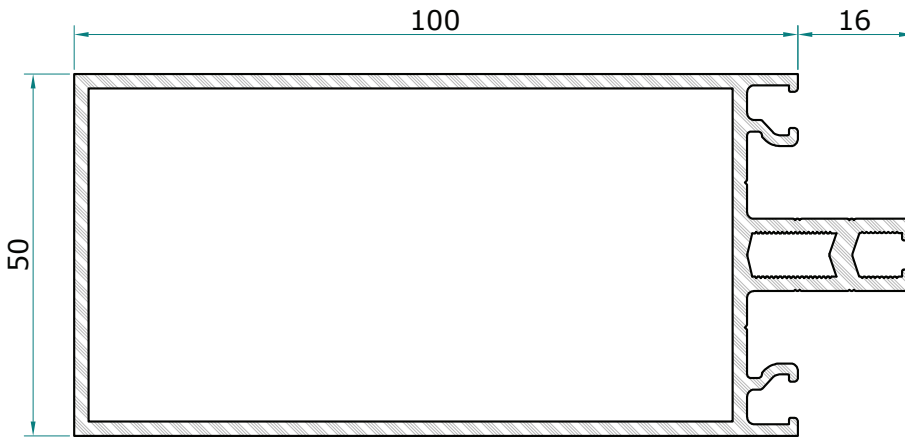
Jx: 21.69 cm⁴
Jy: 15.47 cm⁴
P.NO:4148-2.0 mm
1.408 kg/m



Jx: 38.81 cm⁴
Jy: 18.92 cm⁴
P.NO:4149-2.0 mm
1.570 kg/m

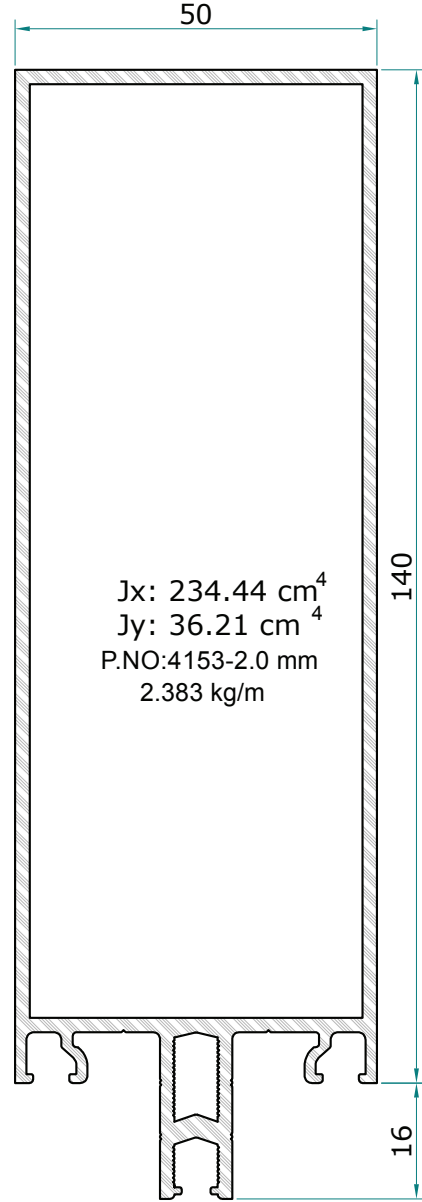
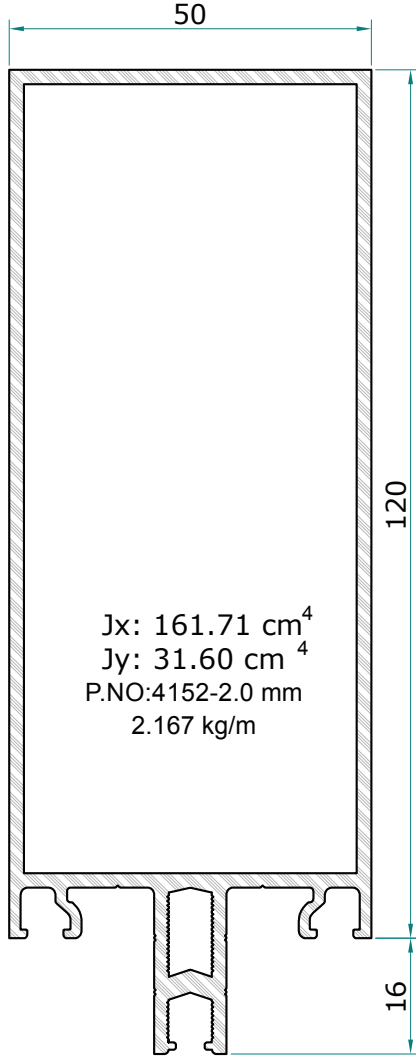


Jx: 62.34 cm⁴
Jy: 22.38 cm⁴
P.NO:4150-2.0 mm
1.733 kg/m

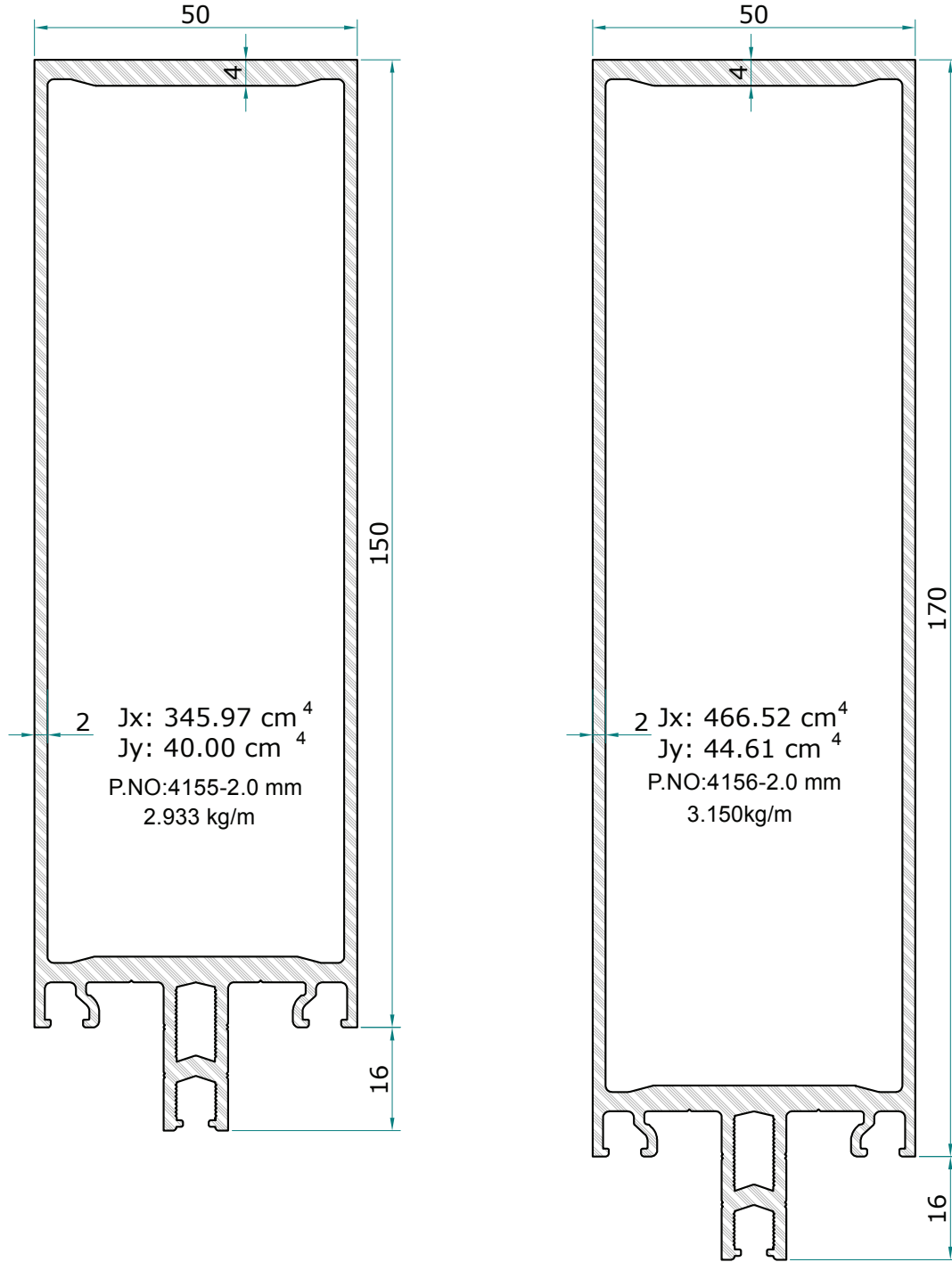


Jx: 115.17cm⁴
Jy: 27.01 cm⁴
P.NO:4151-2.0 mm
1.950 kg/m

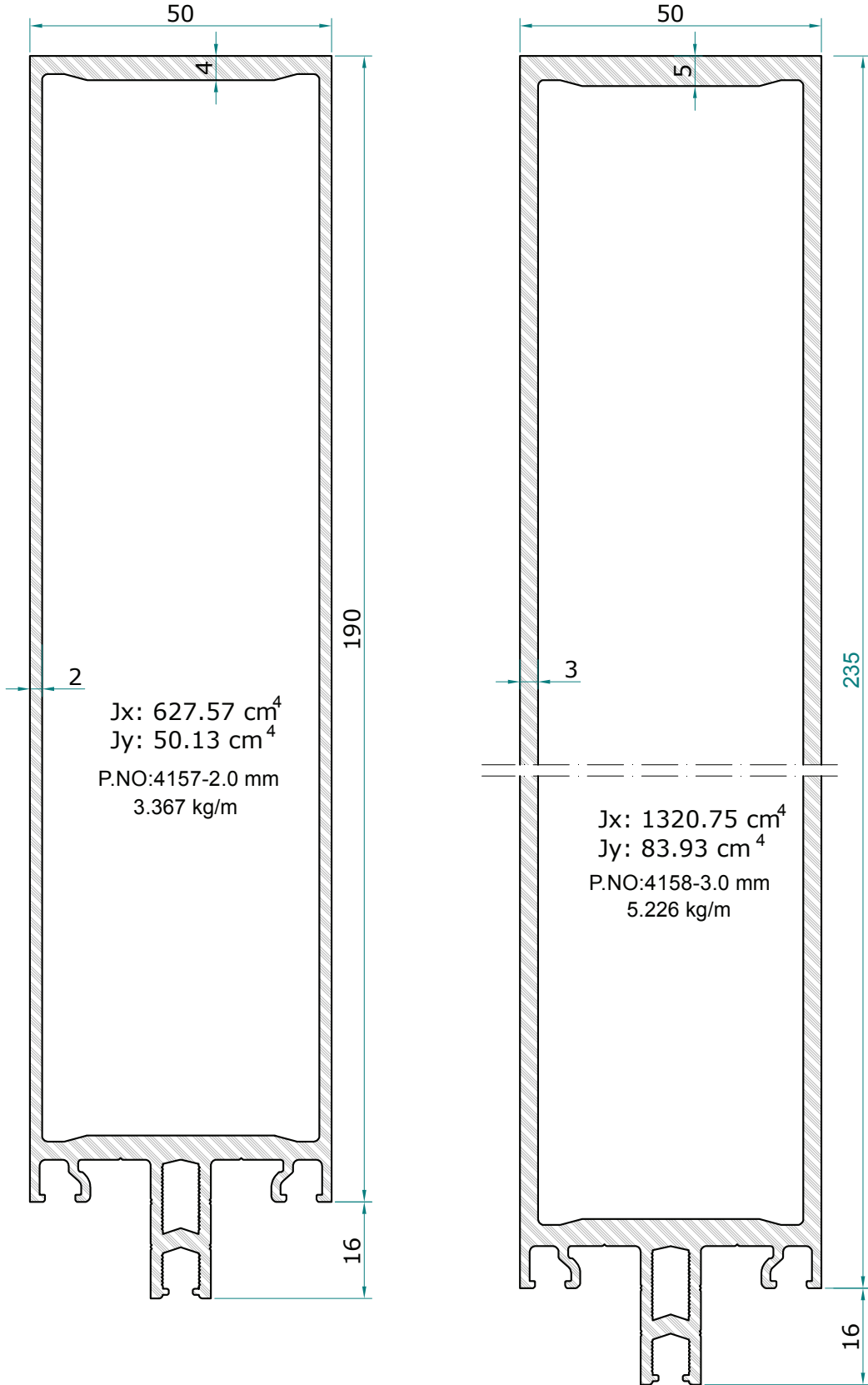
YATAY - DÜŞEY GRİYAJ PROFİLLERİ
İZO DA 50 Isı Geçirgenliği Düşük Kapaklı Seri

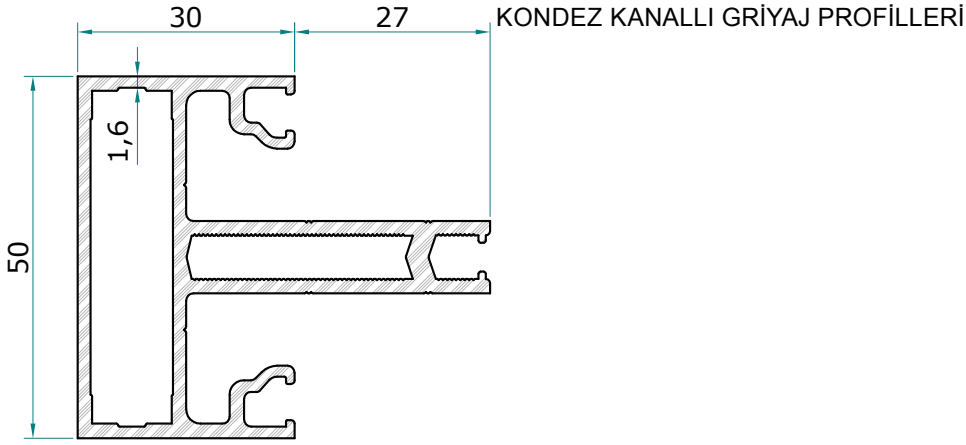


YATAY - DÜŞEY GRİYAJ PROFİLLERİ
İZO DA 50 Isı Geçirgenliği Düşük Kapaklı Seri

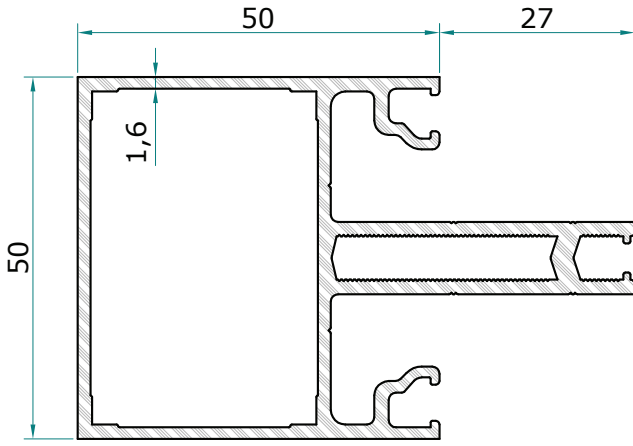


YATAY - DÜŞEY GRİYAJ PROFİLLERİ
İZO DA 50 Isı Geçirgenliği Düşük Kapaklı Seri

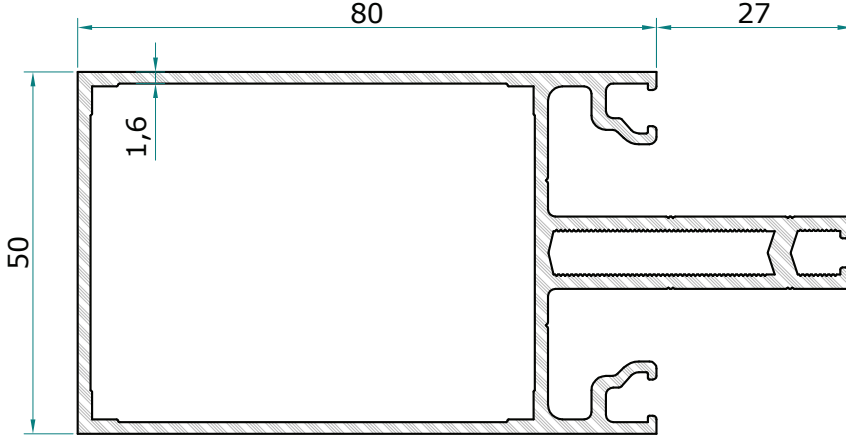




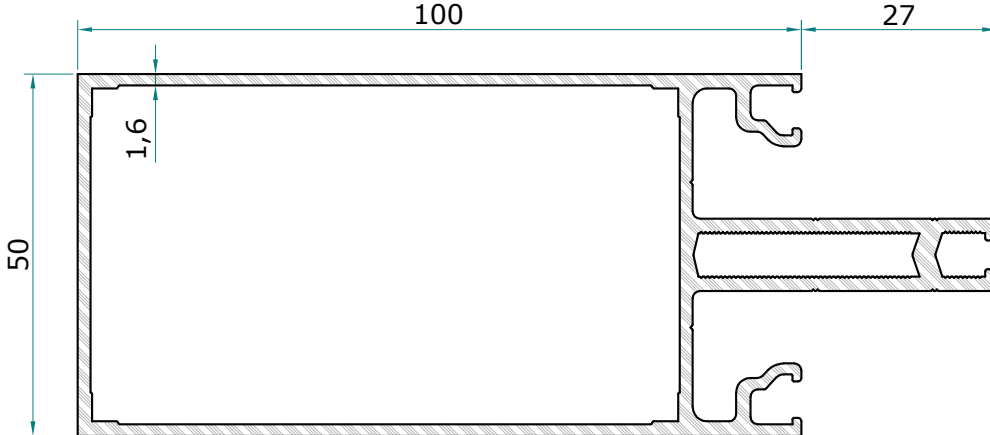
Jx: 12.87 cm⁴
Jy: 11.66 cm⁴
P.NO:4166-1.6 mm
1.408 kg/m



Jx: 27.81 cm⁴
Jy: 15.40 cm⁴
P.NO:4167-1.6 mm
1.582 kg/m



Jx: 70.47 cm⁴
Jy: 21.03 cm⁴
P.NO:4168-1.6 mm
1.842 kg/m

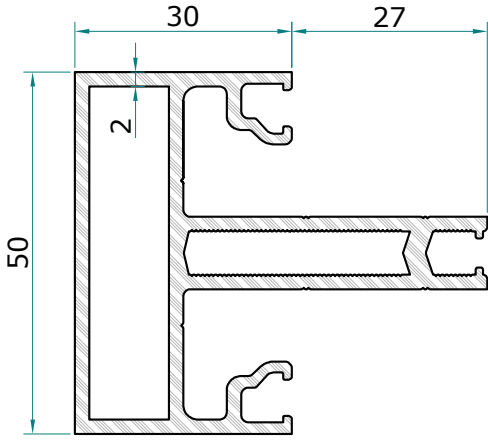


Jx: 114.67 cm⁴
Jy: 24.78 cm⁴
P.NO:4169-1.6 mm
2.015 kg/m

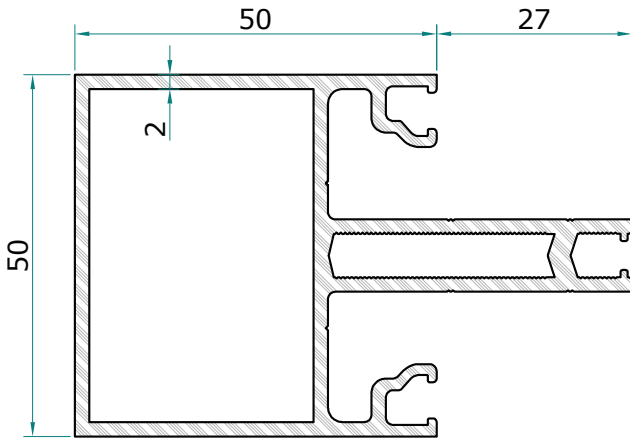
ALÜMİNYUM DOĞRAMA ve PROFİL SİSTEMLERİ
D 50 Giydirme Cephe Profilleri / D 50 Cladding Profiles

TSE

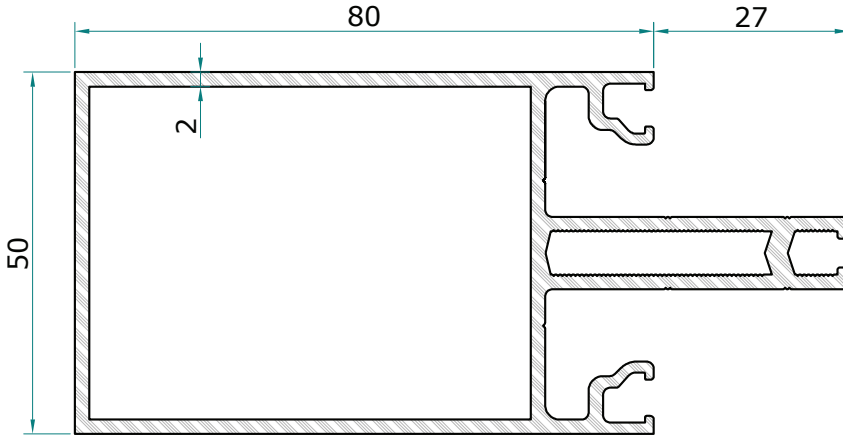
KONDEZ KANALLI GRİYAJ PROFİLLERİ



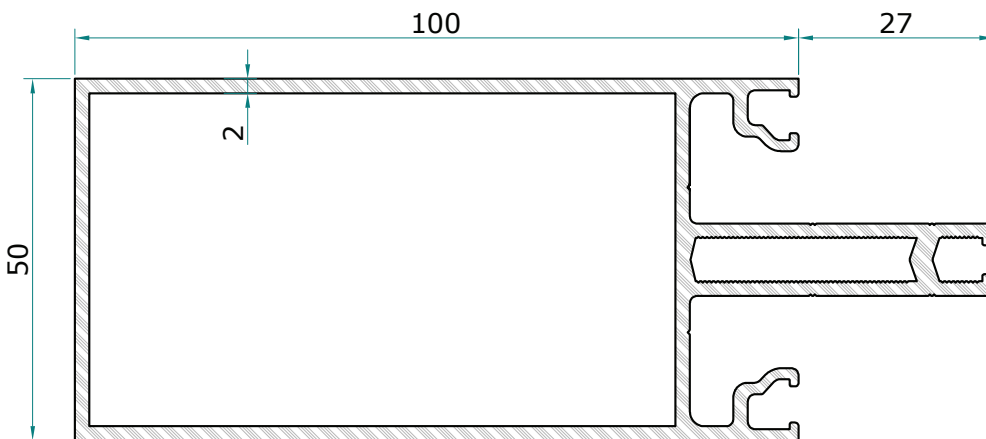
Jx: 13.27 cm⁴
Jy: 12.00 cm⁴
P.NO:4172-2.0 mm
1.458 kg/m



Jx: 29.27 cm⁴
Jy: 16.61 cm⁴
P.NO:4173-2.0 mm
1.675 kg/m

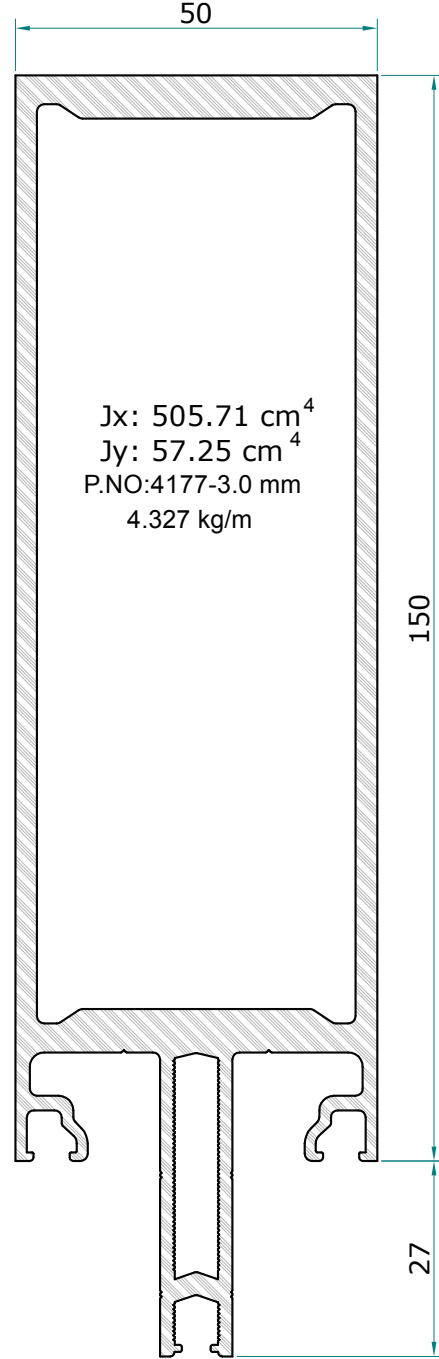
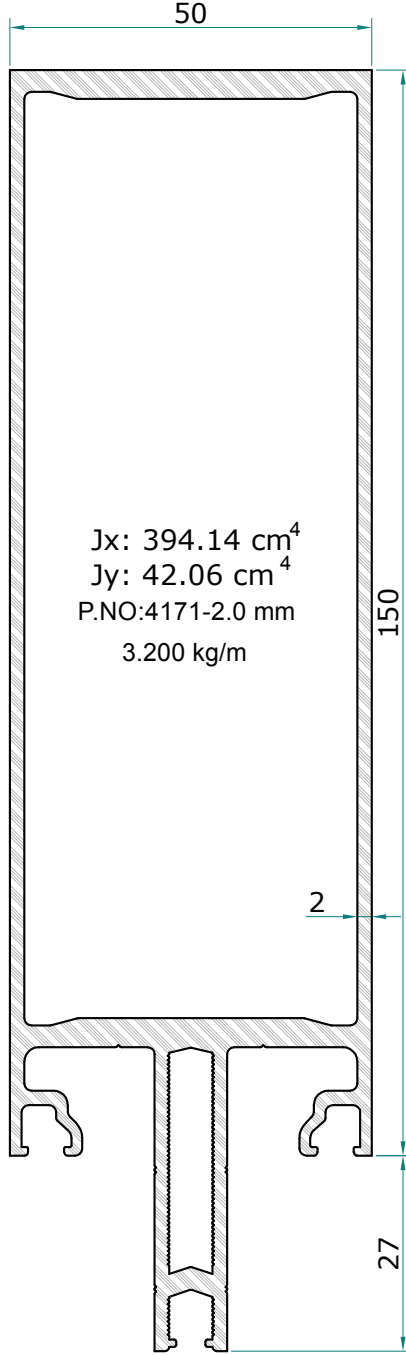


Jx: 75.42 cm⁴
Jy: 23.53 cm⁴
P.NO:4174-2.0 mm
1.999 kg/m



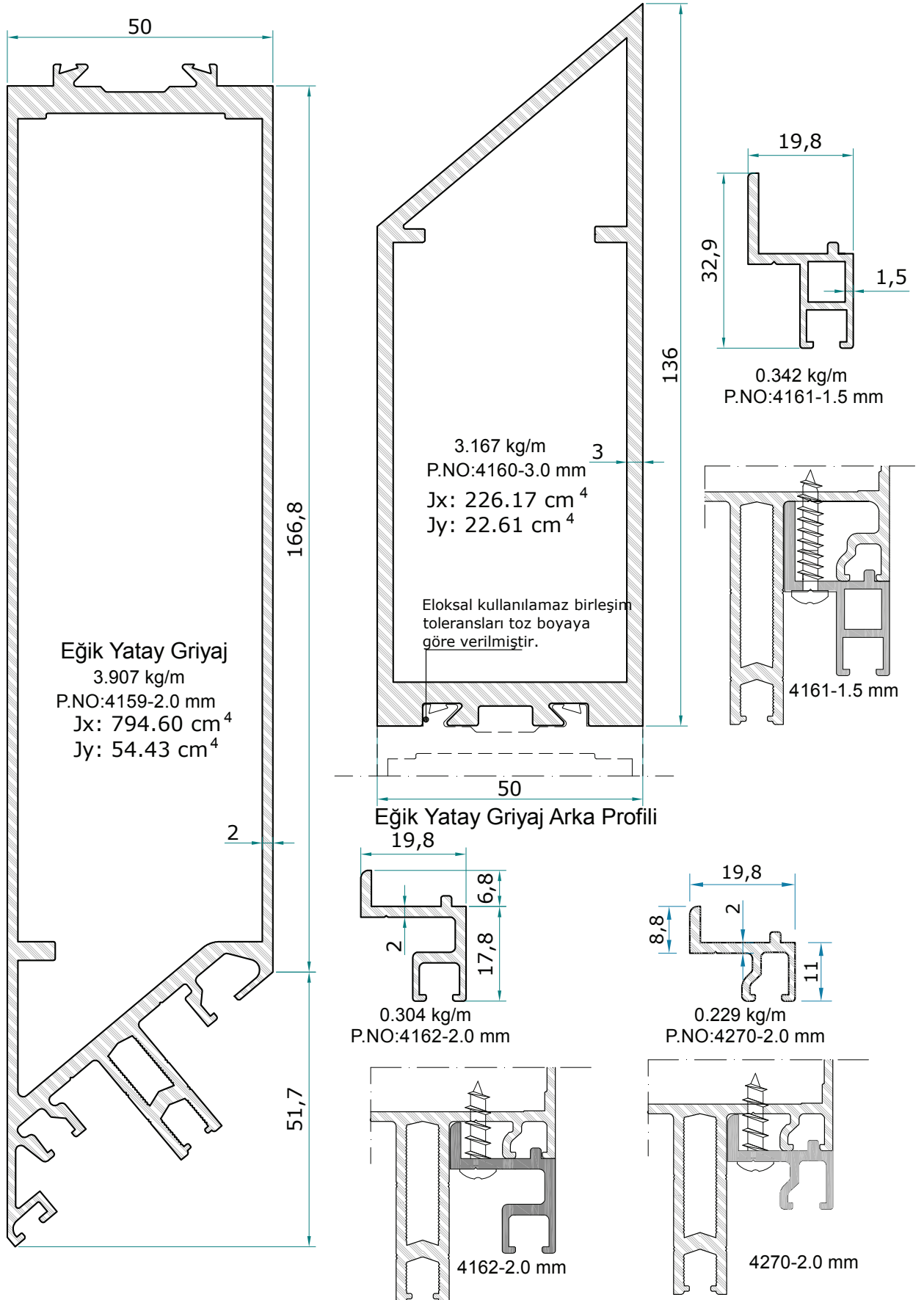
Jx: 123.64 cm⁴
Jy: 28.14 cm⁴
P.NO:4175-2.0 mm
2.217 kg/m

KONDEZ KANALLI GRIYAJ PROFİLLERİ

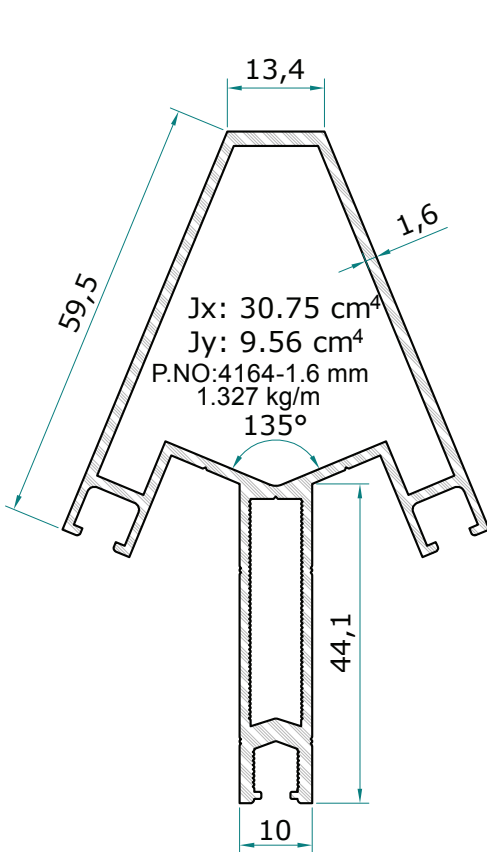
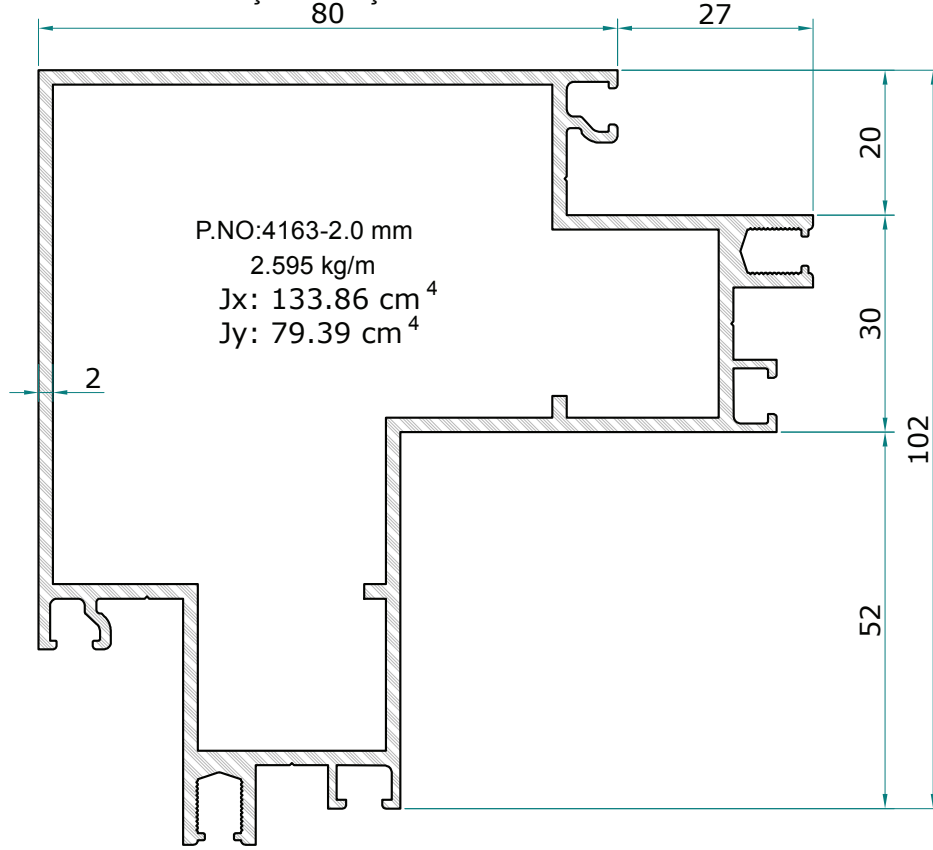


ALÜMİNYUM DOĞRAMA ve PROFİL SİSTEMLERİ
D 50 Giydirme Cephe Profilleri / D 50 Cladding Profiles

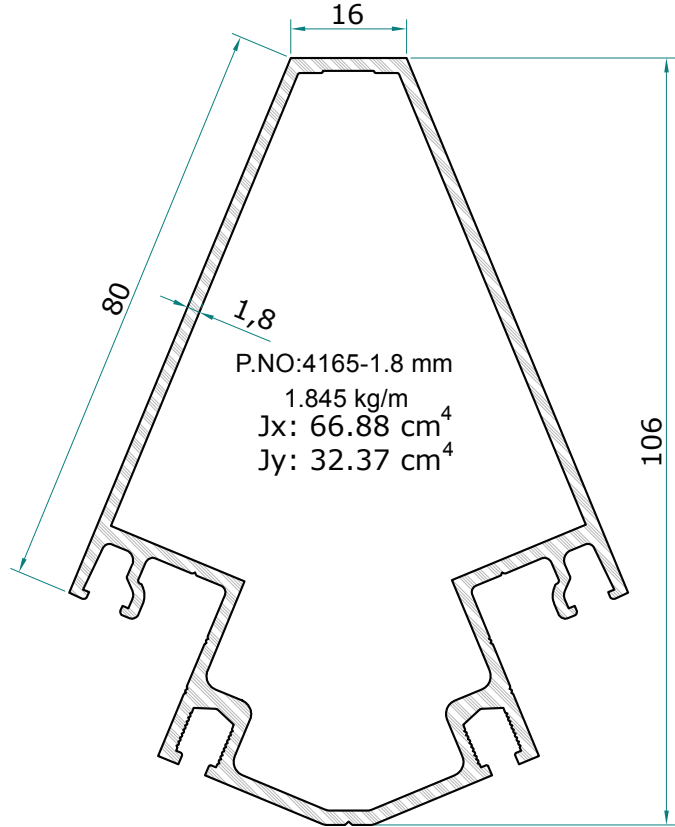
TSE



KÖŞE DÖNÜŞ GREYAJ PROFİLLERİ

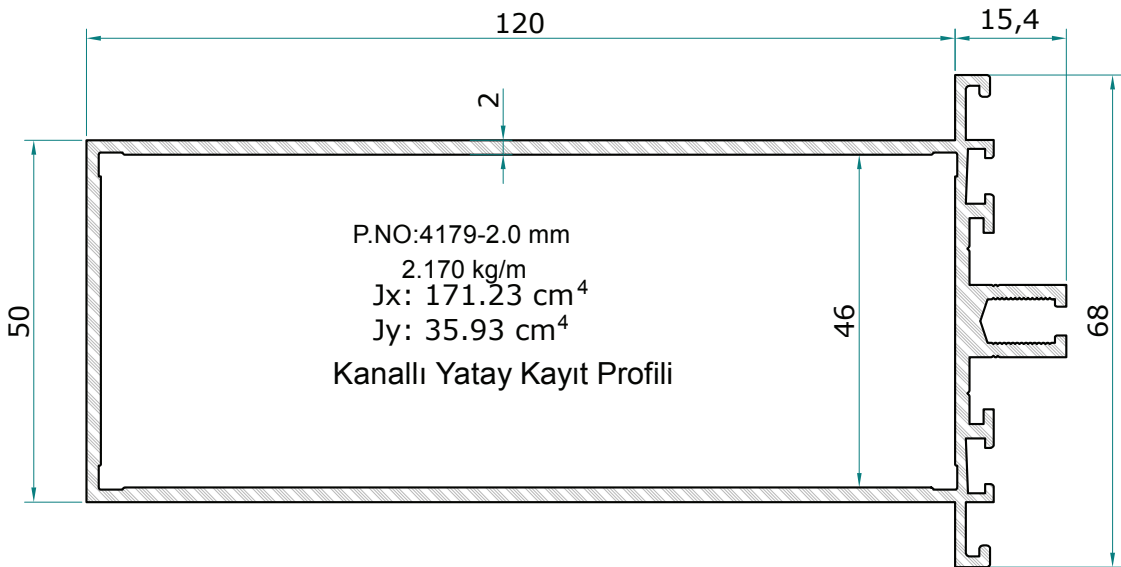
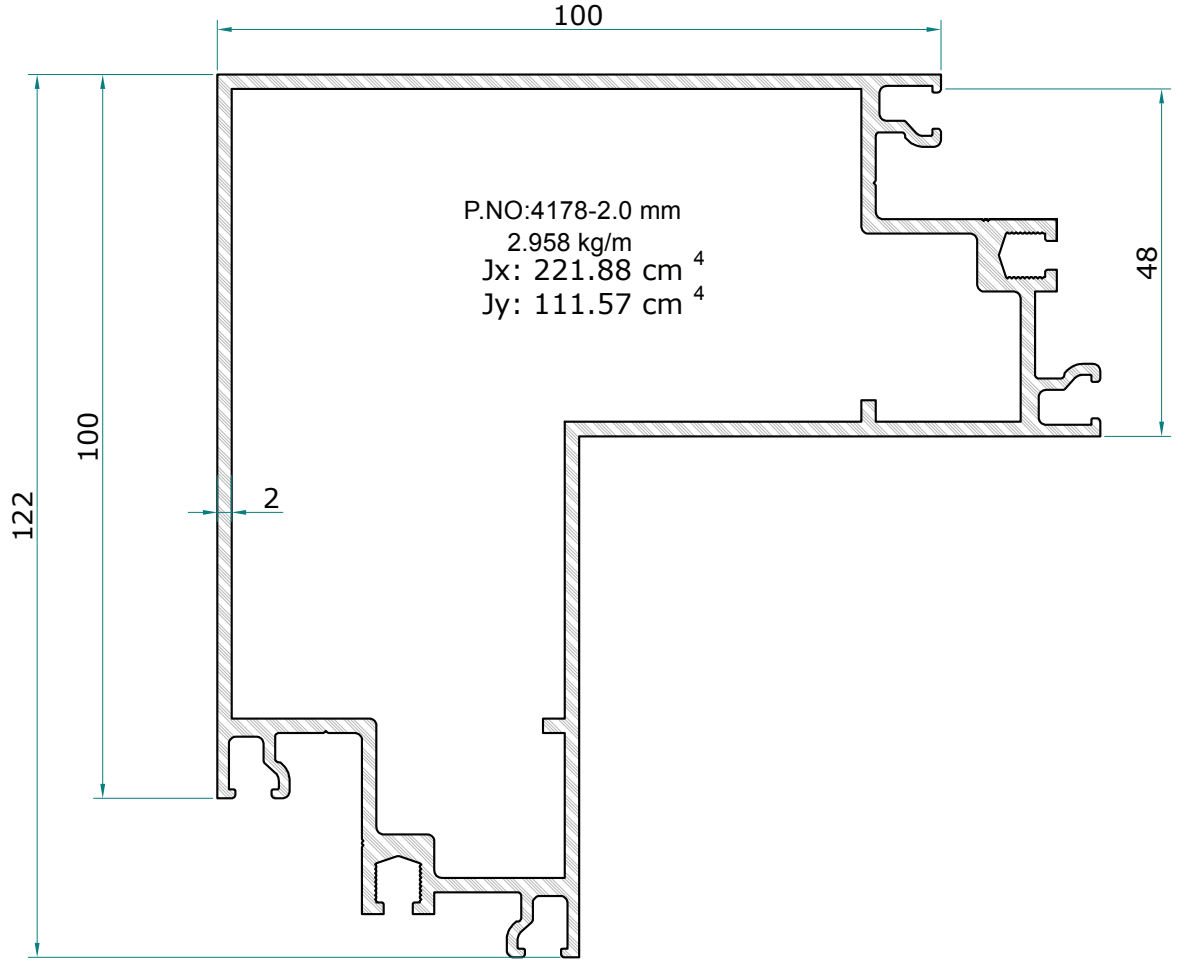


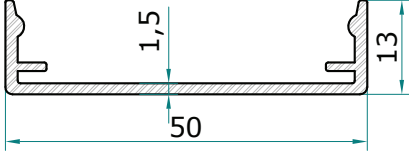
135° Lik Köşe Dönüş Profili



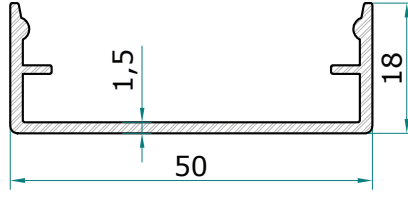
Köşe Dönüş Profili

KÖŞE DÖNÜŞ GREYAJ PROFİLLERİ

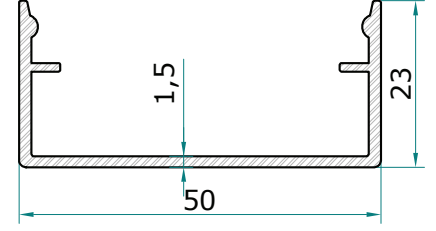




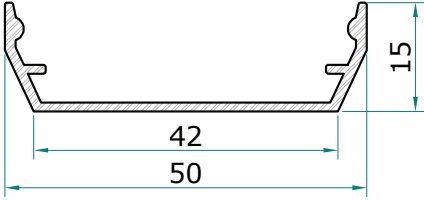
0.340 kg/m
P.NO:4180-1.5 mm



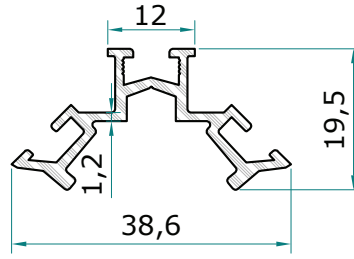
0.385 kg/m
P.NO:4181-1.5 mm



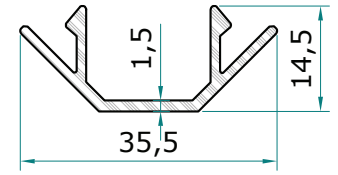
0.404 kg/m
P.NO:4182-1.5 mm



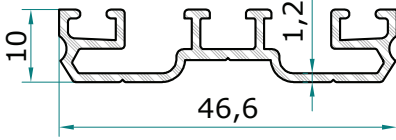
0.285 kg/m
P.NO:4183-1.2 mm



0.331 kg/m
P.NO:4184-1.2 mm

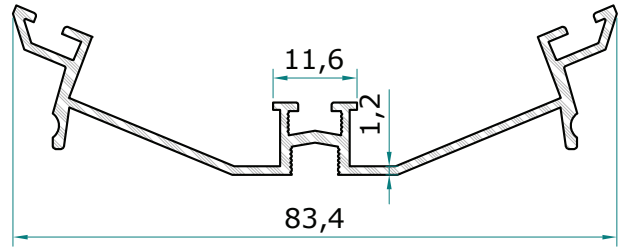


0.257 kg/m
P.NO:4185-1.5 mm



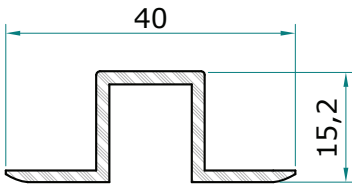
Grijaj Alt Kapak Profili

0.380 kg/m
P.NO:4186-1.2 mm

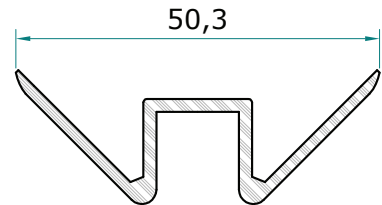


135° Köşe Dönüş Alt Kapak Profili

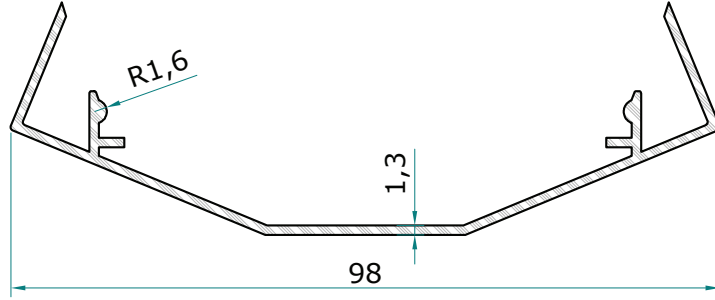
0.536 kg/m
P.NO:4187-1.2 mm



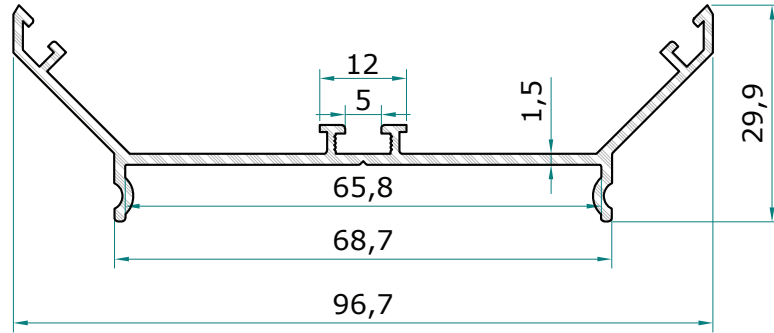
P.NO:4262- 18
Ağırlık: 0,307 kg/m



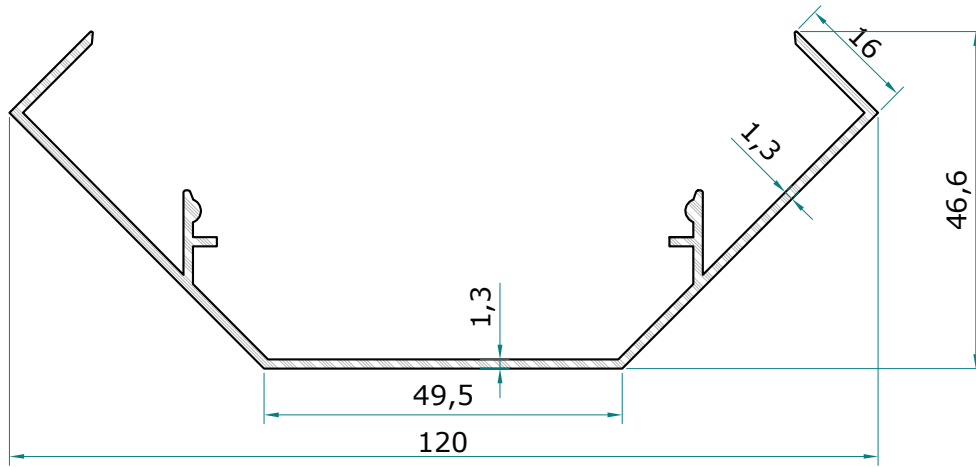
P.NO:4263- 18
Ağırlık: 0,414 kg/m



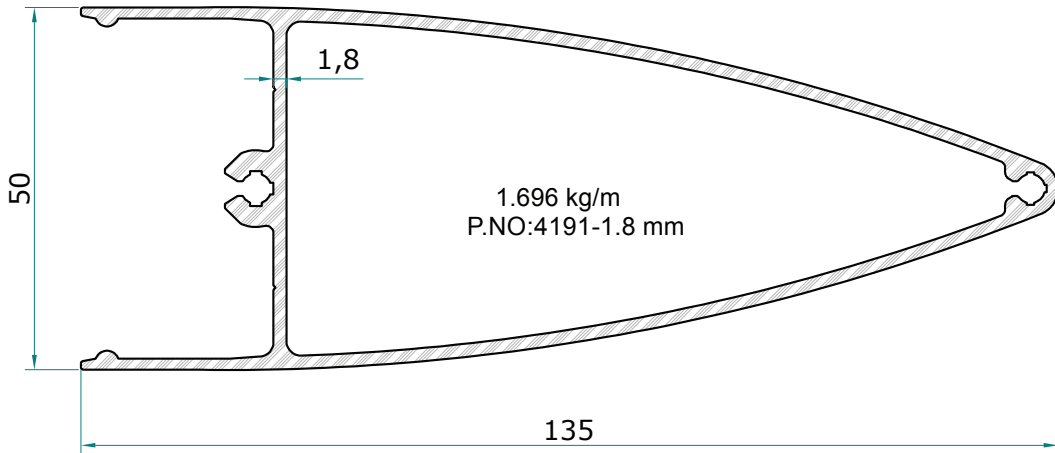
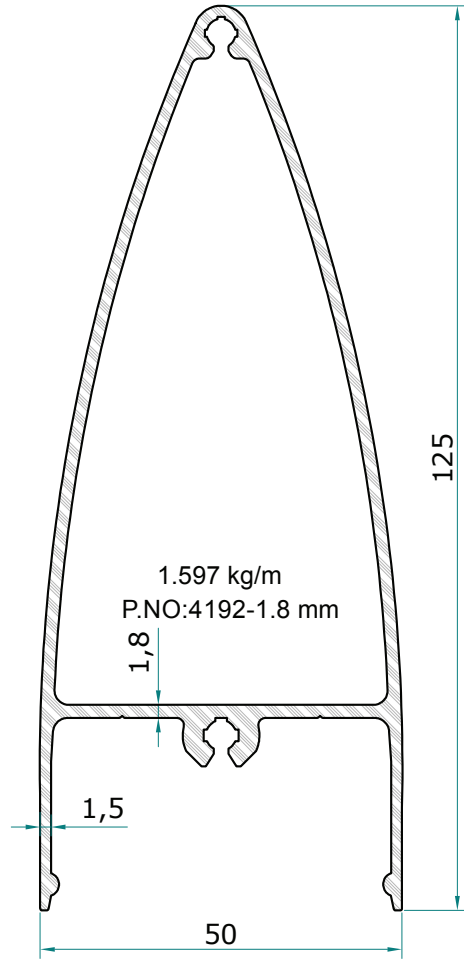
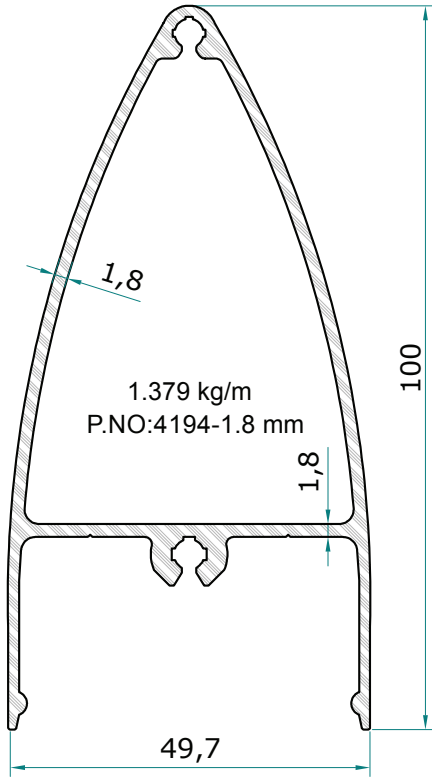
135° Köşe Dönüş Dış Kapak Profili
0.565 kg/m
P.NO:4188-1.3 mm



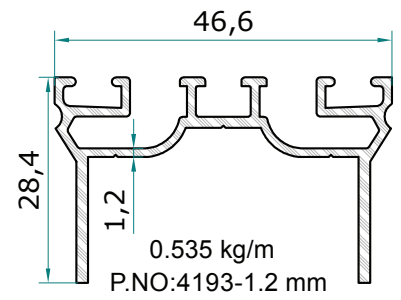
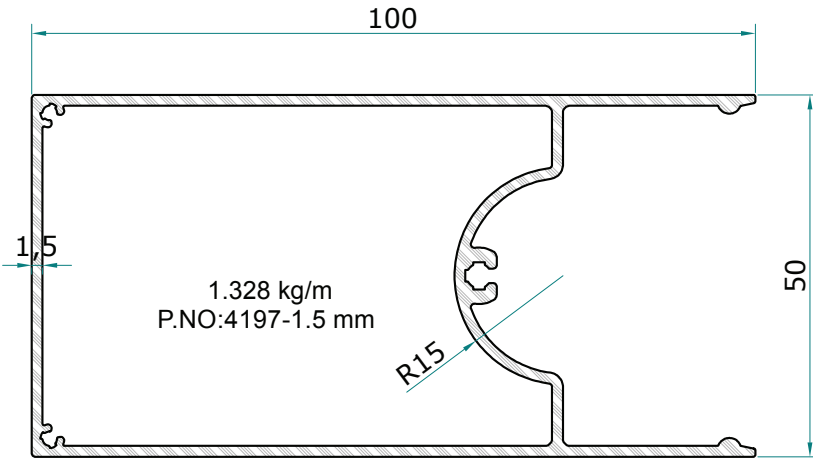
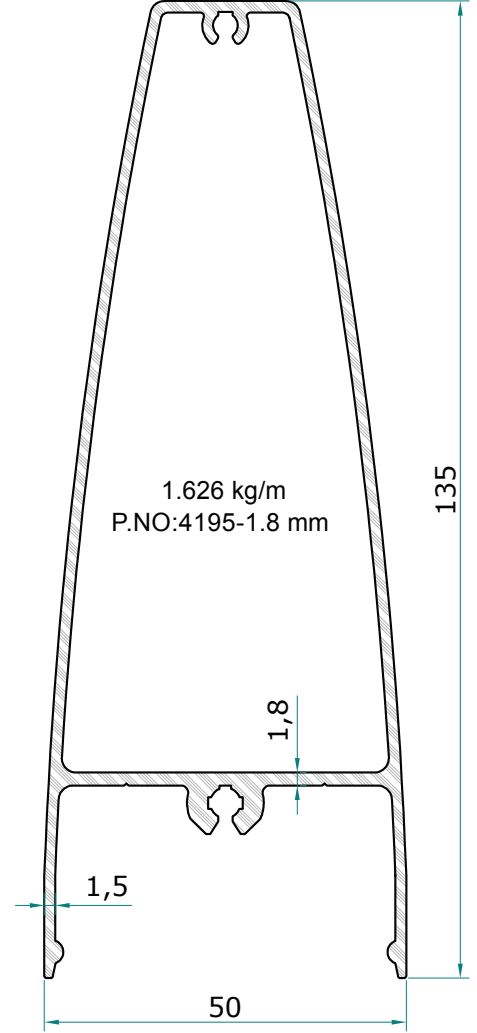
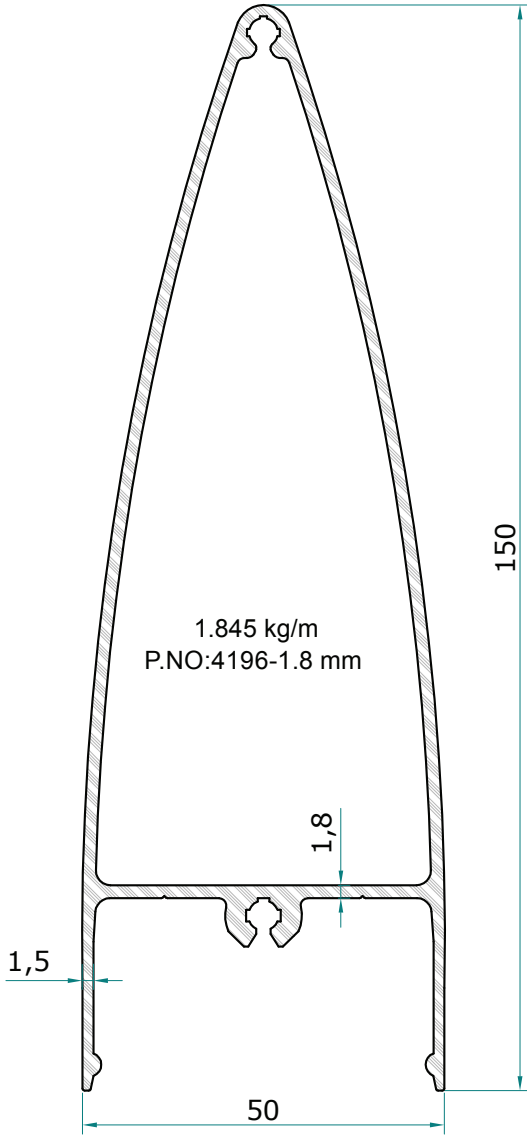
90° Köşe Dönüş Adaptörü Profili
0.629 kg/m
P.NO:4189-1.5 mm

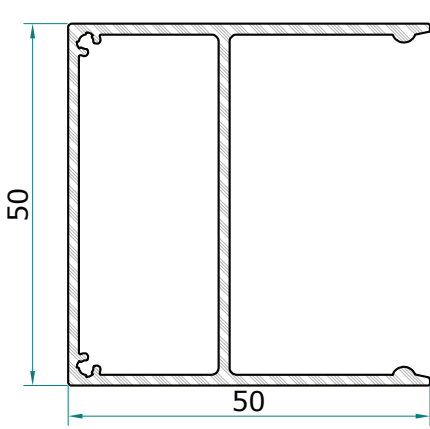


90° Köşe Dönüş Dış Kapak Profili
0.741 kg/m
P.NO:4190-1.3 mm

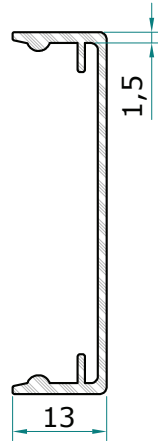


ALÜMİNYUM DOĞRAMA ve PROFİL SİSTEMLERİ
D 50 Giydirme Cephe Profilleri / D 50 Cladding Profiles

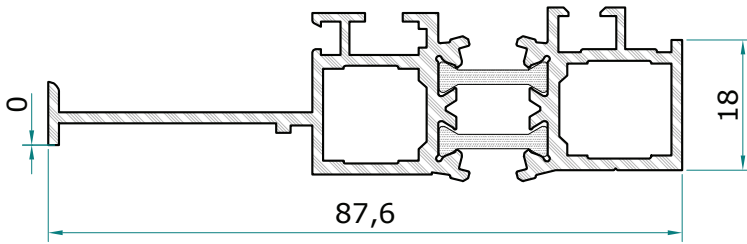
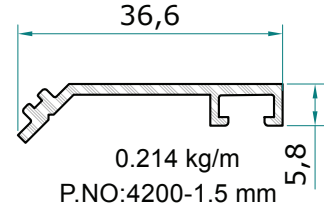




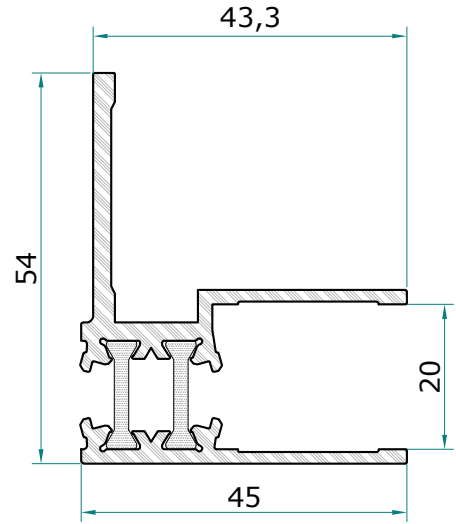
0.813 kg/m
P.NO:4198-1.5 mm



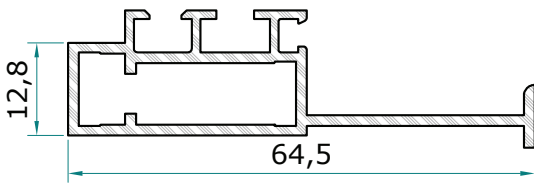
0.268 kg/m
P.NO:4199-1.2 mm



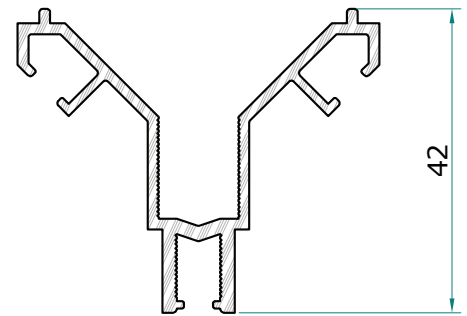
Isı Yalıtımlı Alucobond Kaset Profili
1.071 kg/m
P.NO:4201-1.5 mm



Duvar Birleşim Profili
0.903 kg/m
P.NO:4202-2.0 mm

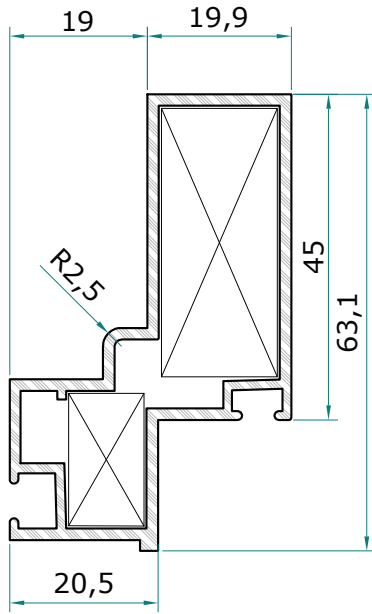


Alucobond Kaset Profili
0.602 kg/m
P.NO:4203-1.5 mm

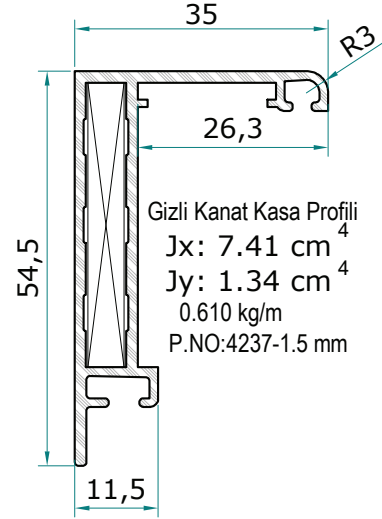


90° Köşe Dönüş Adaptör Profili
0.409 kg/m
P.NO:4204-1.5 mm

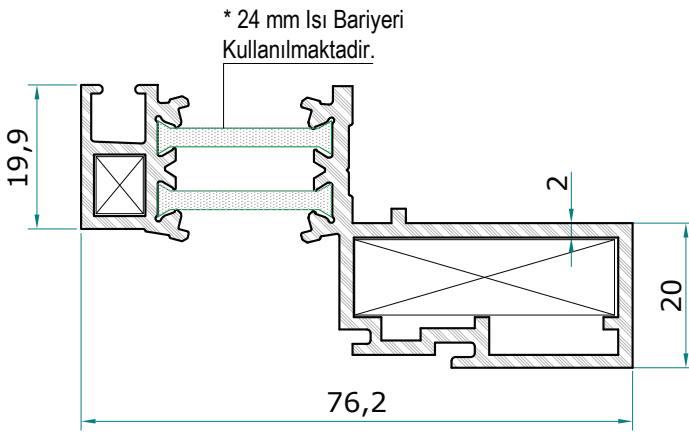
GİZLİ KANAT PROFİLLERİ



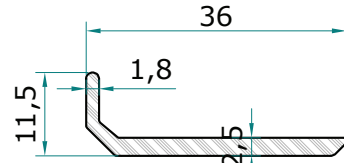
Gizli Kanat Kaset Profili
Jx: 14.22 cm⁴
Jy: 3.01 cm⁴
0.886 kg/m
P.NO:19006-1.6 mm



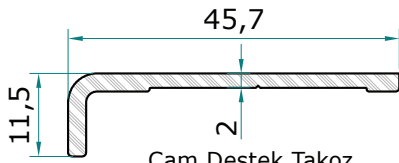
Gizli Kanat Kasa Profili
Jx: 7.41 cm⁴
Jy: 1.34 cm⁴
0.610 kg/m
P.NO:4237-1.5 mm



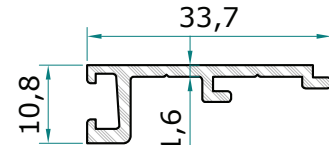
Gizli Kanat Profili
P.NO:4238-2.0 mm
1.358 kg/m



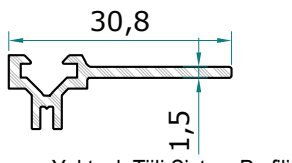
Cam Destek Takoz
0.268 kg/m
P.NO:4273-2.5 mm



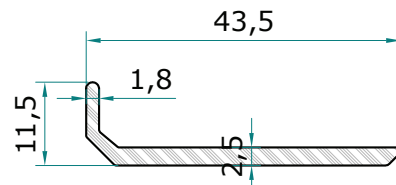
Cam Destek Takoz
0.321 kg/m
P.NO:4239-2.0 mm



Cam Çıtası Profili
0.245 kg/m
P.NO:4240-1.6 mm

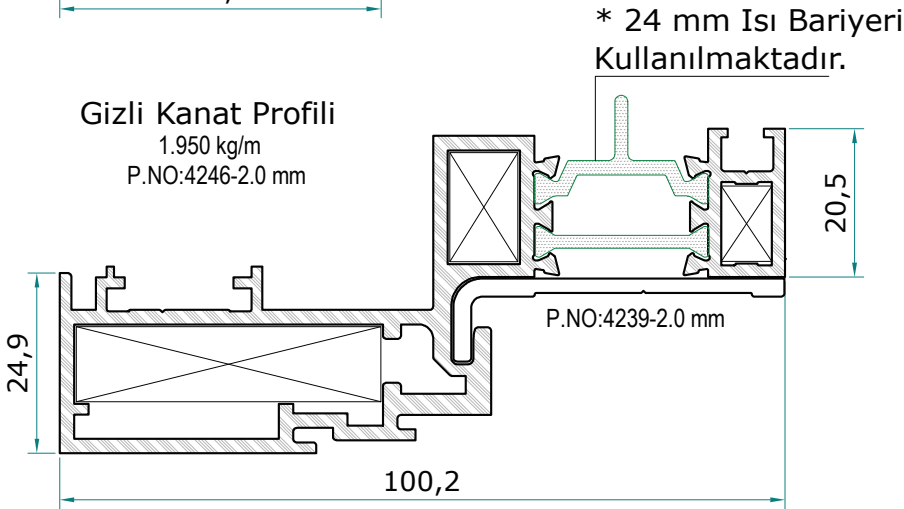
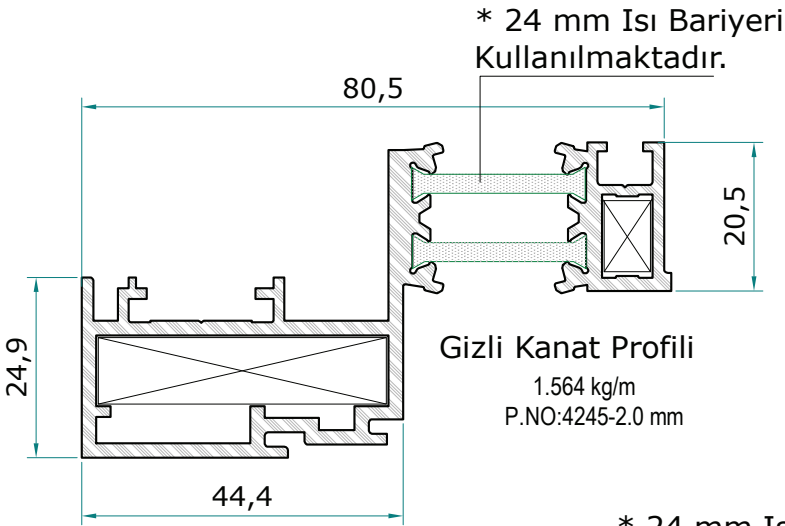
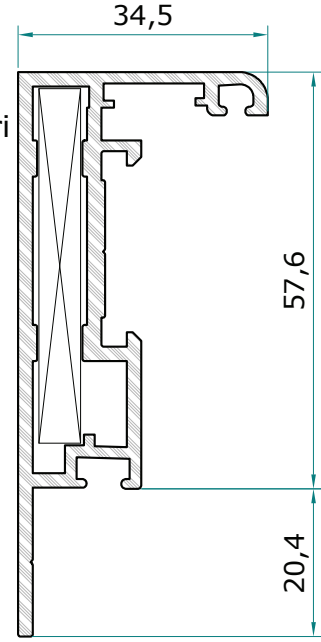
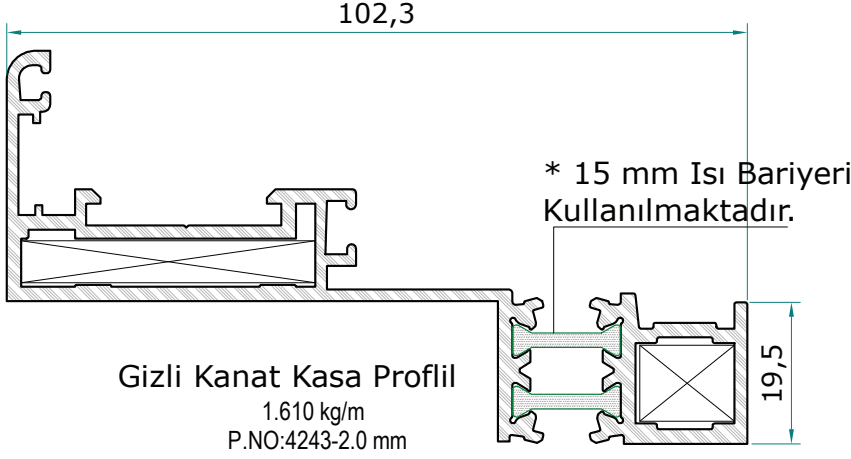


Yalıtımlı Tijli Sistem Profili
0.188 kg/m
P.NO:4241-1.5 mm

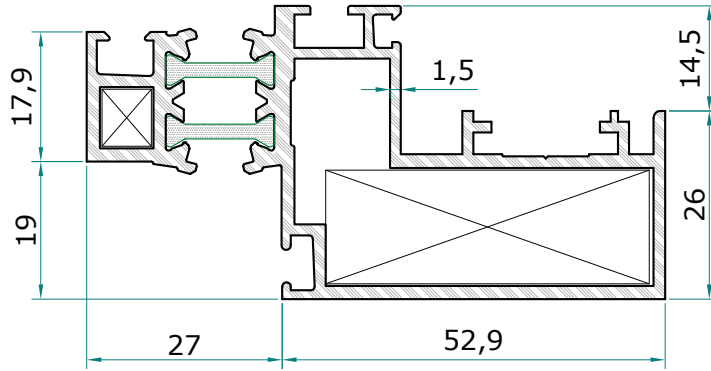


Cam Destek Takoz
0.333 kg/m
P.NO:4242-2.5 mm

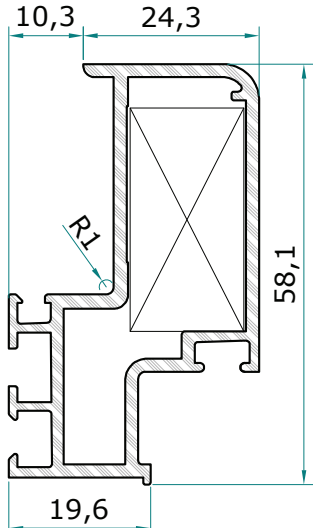
DIŞA AÇILIR TİJLİ ISI YALITIMLI GİZLİ KANAT PROFİLLERİ



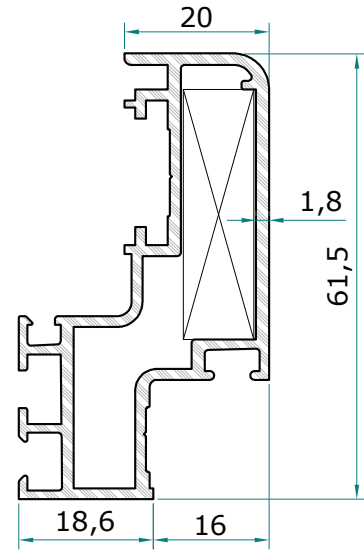
SİLİKON CEPHE PROFİLLERİ



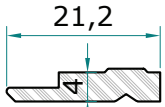
Yalıtımlı Tijli Sistem Profili
P.NO:4247-1.8 mm
1.052 kg/m



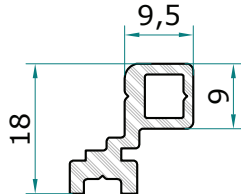
Silikon cephe Kaset Profili
0.944 kg/m
P.NO:4248-1.8 mm
Jx: 12.35 cm⁴
Jy: 2.93 cm⁴



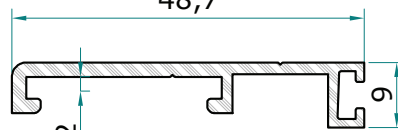
Silikon cephe Kaset Profili
0.964 kg/m
P.NO:4249-1.8 mm
Jx: 14.23 cm⁴
Jy: 2.50 cm⁴
48,7



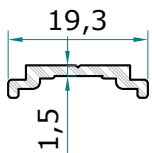
Tırnak Profili
0.190 kg/m
P.NO:4250-4.0 mm



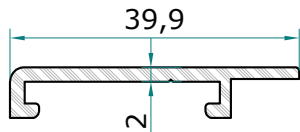
Tespit Profili
0.271 kg/m
P.NO:4251-..... mm



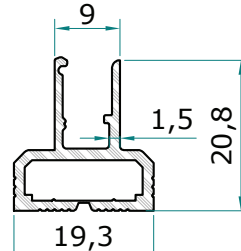
Tijli Kaset Profili Makas Adaptörü
0.355 kg/m
P.NO:4252-2.0 mm



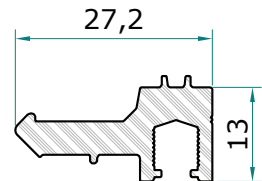
Tij Profili
0.104 kg/m
P.NO:4253-2.0 mm



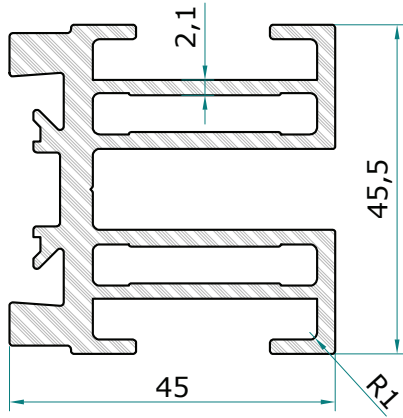
Tijli Kaset Profili Makas Adaptörü
0.271 kg/m
P.NO:4254-2.0 mm



4217-1.5 mm
Spacer Profili

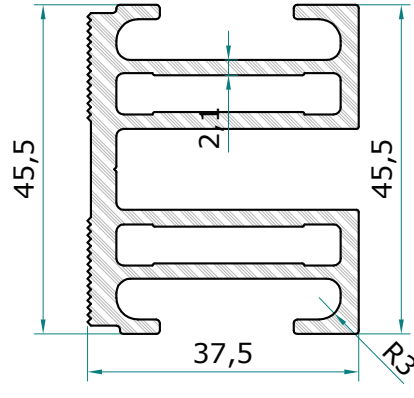


4218-0.0 mm
Kenet Profili



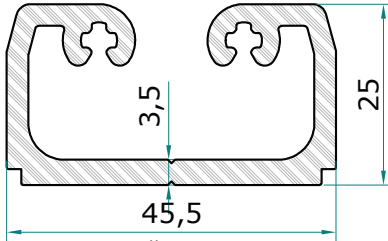
BAĞLANTI TAKOZU
1.904 kg/m
P.NO:4231-2.1 mm

PROFİL NO	KESİM ÖLÇÜSÜ (X)
4135-1.6	18.4 mm
4136-1.6	38.4 mm
4137-1.6	68.4 mm
4138-1.6	88.4 mm
4140-2.0	18.4 mm
4141-2.0	38.4 mm
4142-2.0	68.4 mm
4143-2.0	88.4 mm
4144-2.0	108.4 mm
19009-2.0	126.4 mm
4148-2.0	38.4 mm
4149-2.0	53.4 mm
4150-2.0	68.4 mm
4151-2.0	88.4 mm
4152-2.0	108.4 mm
4153-2.0	128.4 mm



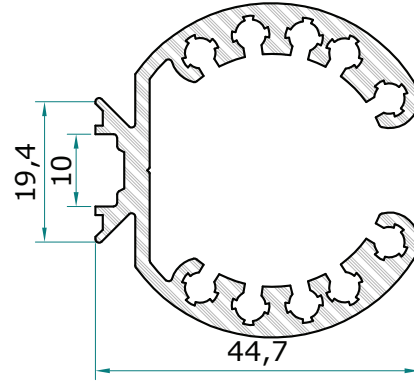
1.536 kg/m
P.NO:4233-2.1 mm

PROFİL NO	KESİM ÖLÇÜSÜ (X)
4135-1.6	18.4 mm
4136-1.6	38.4 mm
4137-1.6	68.4 mm
4138-1.6	88.4 mm
4140-2.0	18.4 mm
4141-2.0	38.4 mm
4142-2.0	68.4 mm
4143-2.0	88.4 mm
4144-2.0	108.4 mm
19009-2.0	126.4 mm
4148-2.0	38.4 mm
4149-2.0	53.4 mm
4150-2.0	68.4 mm
4151-2.0	88.4 mm
4152-2.0	108.4 mm
4153-2.0	128.4 mm

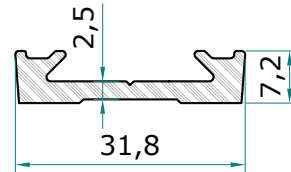


BAĞLANTI
P.NO:4269-3.5 mm
1.143 kg/m

PROFİL NO	KESİM ÖLÇÜSÜ (X)
4135-1.6	18.4 mm
4136-1.6	38.4 mm
4137-1.6	68.4 mm
4138-1.6	88.4 mm
4140-2.0	18.4 mm
4141-2.0	38.4 mm
4142-2.0	68.4 mm
4143-2.0	88.4 mm
4144-2.0	108.4 mm
19009-2.0	126.4 mm
4148-2.0	38.4 mm
4149-2.0	53.4 mm
4150-2.0	68.4 mm
4151-2.0	88.4 mm
4152-2.0	108.4 mm
4153-2.0	128.4 mm



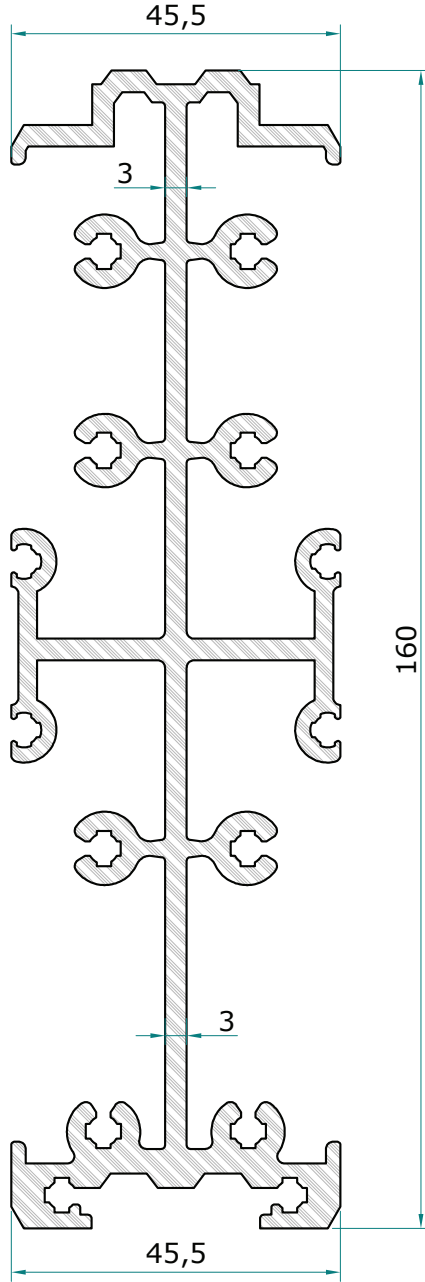
P.NO:4234-.... mm
1.271 kg/m



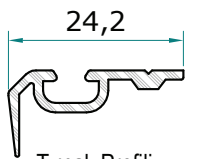
ADAPTÖR
0.339 kg/m
P.NO:4232-2.1 mm

ALÜMİNYUM DOĞRAMA ve PROFİL SİSTEMLERİ
D 50 Giydirme Cephe Profilleri / D 50 Cladding Profiles

TSE



DİLATASYON PROFİLİ
P.NO:4235-3.0 mm
4.442 kg/m

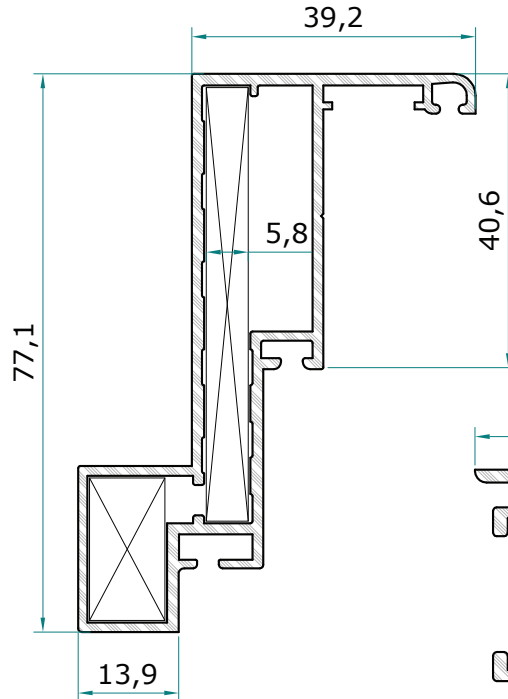


Tırnak Profili
0.964 kg/m
P.NO:4403-1.5 mm

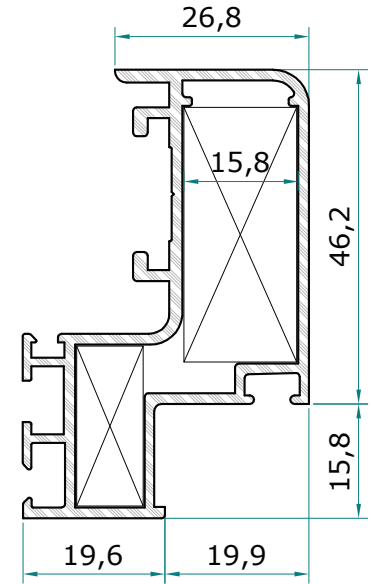
KULLANILDIĞI PROFİLLER	
PROFİL NO	KESİM ÖLÇÜSÜ (X)
4135-1.6	18.4 mm
4136-1.6	38.4 mm
4137-1.6	68.4 mm
4138-1.6	88.4 mm

KULLANILDIĞI PROFİLLER	
PROFİL NO	KESİM ÖLÇÜSÜ (X)
4148-2.0	38.4 mm
4149-2.0	53.4 mm
4150-2.0	68.4 mm
4151-2.0	88.4 mm
4152-2.0	108.4 mm
4153-2.0	128.4 mm

KULLANILDIĞI PROFİLLER	
PROFİL NO	KESİM ÖLÇÜSÜ (X)
4140-2.0	18.4 mm
4141-2.0	38.4 mm
4142-2.0	68.4 mm
4143-2.0	88.4 mm
4144-2.0	108.4 mm
19009-2.0	128.4 mm

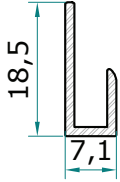


Kasa Profili
1.082 kg/m
P.NO:4401-1.5 mm
Jx: 29.12 cm⁴
Jy: 3.04 cm⁴

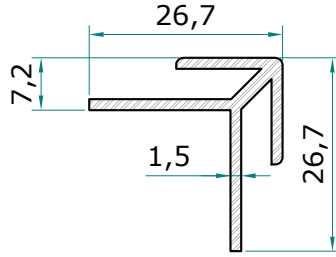


Silikon ve Yarı Kapaklı Cephe Kaset Profili
0.988 kg/m
P.NO:4402-1.5 mm
Jx: 15.38 cm⁴
Jy: 3.70 cm⁴

*Ayna "U" Profili

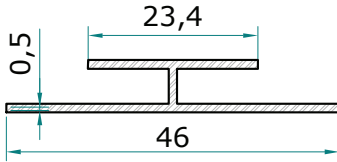


PROFİL NO	Kg/m
9110-1.3	0.112 Kg/m

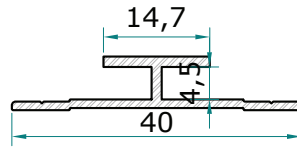


PROFİL NO	Kg/m
9111- 1.5	0.308 Kg/m

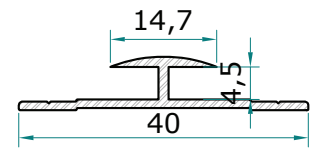
* Alucobond Profilleri



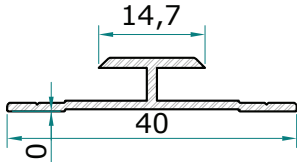
PROFİL NO	Kg/m
9112-1.5	0.242 Kg/m



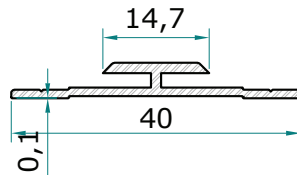
PROFİL NO	Kg/m
9113-1.3	0.202 Kg/m



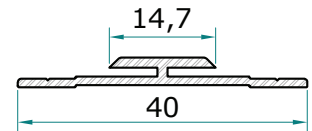
PROFİL NO	Kg/m
9114-1.3	0.183 Kg/m



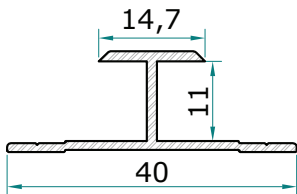
PROFİL NO	Kg/m
9115-1.3	0.196 Kg/m



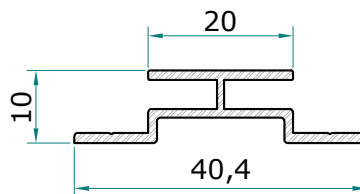
PROFİL NO	Kg/m
9116-13	0.187 Kg/m



PROFİL NO	Kg/m
9117-1.3	0.184 Kg/m

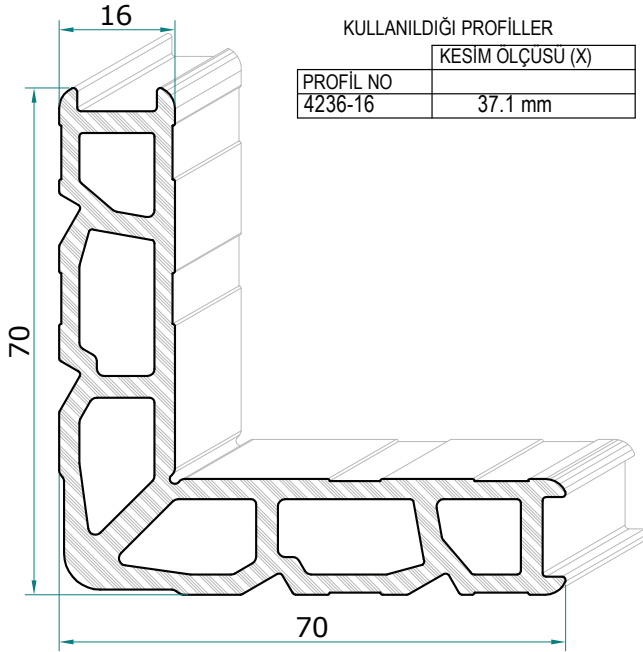


PROFİL NO	Kg/m
9118-1.3	0.252 Kg/m



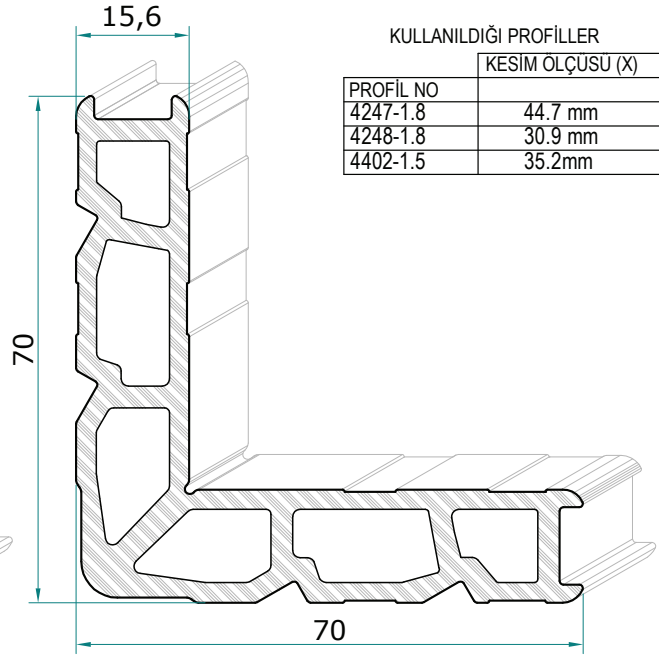
PROFİL NO	Kg/m
9119-14	0.245 Kg/m

KÖŞE TAKOZLARI



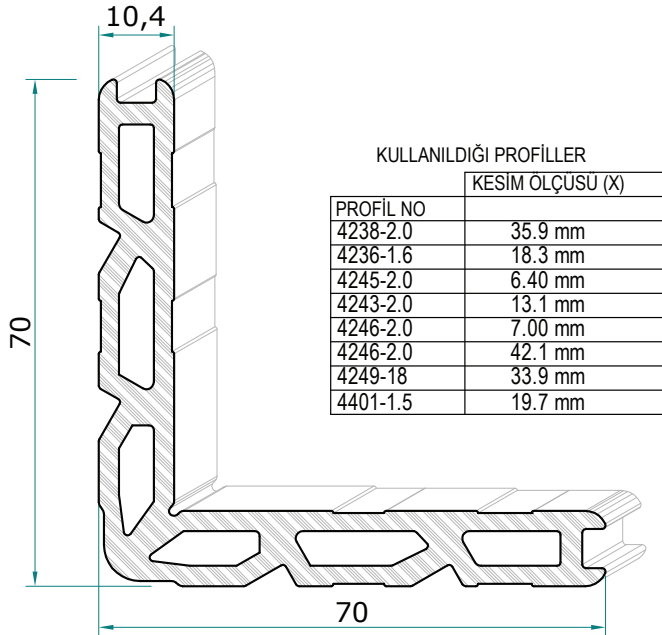
KULLANILDIĞI PROFİLLER	
PROFİL NO	KESİM ÖLÇÜSÜ (X)
4236-16	37.1 mm

2.464 kg/m
P.NO:4255-16.0 mm



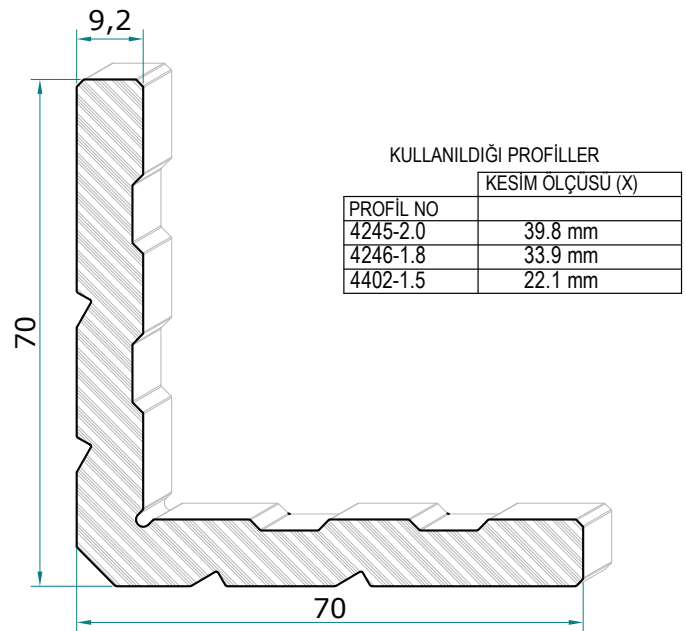
KULLANILDIĞI PROFİLLER	
PROFİL NO	KESİM ÖLÇÜSÜ (X)
4247-1.8	44.7 mm
4248-1.8	30.9 mm
4402-1.5	35.2mm

2.451 kg/m
P.NO:4256-15.7 mm



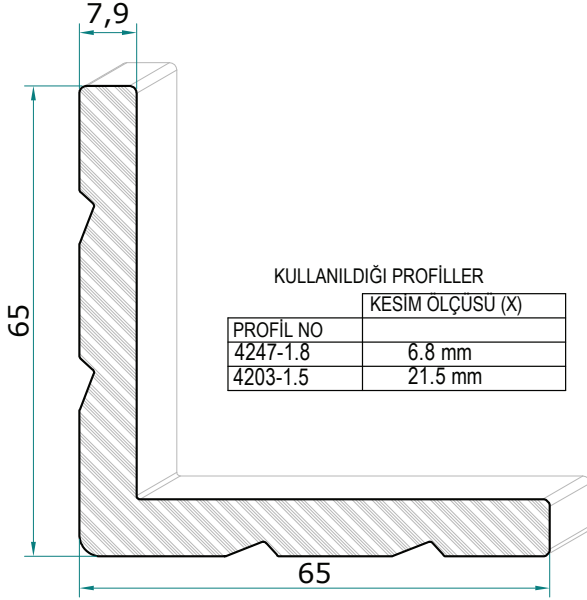
KULLANILDIĞI PROFİLLER	
PROFİL NO	KESİM ÖLÇÜSÜ (X)
4238-2.0	35.9 mm
4236-1.6	18.3 mm
4245-2.0	6.40 mm
4243-2.0	13.1 mm
4246-2.0	7.00 mm
4246-2.0	42.1 mm
4249-18	33.9 mm
4401-1.5	19.7 mm

2.204 kg/m
P.NO:4257-10.4 mm



KULLANILDIĞI PROFİLLER	
PROFİL NO	KESİM ÖLÇÜSÜ (X)
4245-2.0	39.8 mm
4246-1.8	33.9 mm
4402-1.5	22.1 mm

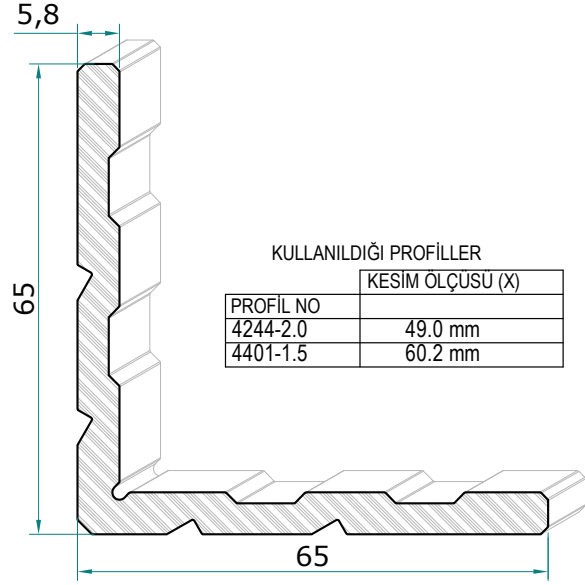
2.999 kg/m
P.NO:4258-9.2 mm



KULLANILDIĞI PROFİLLER

PROFİL NO	KESİM ÖLÇÜSÜ (X)
4247-1.8	6.8 mm
4203-1.5	21.5 mm

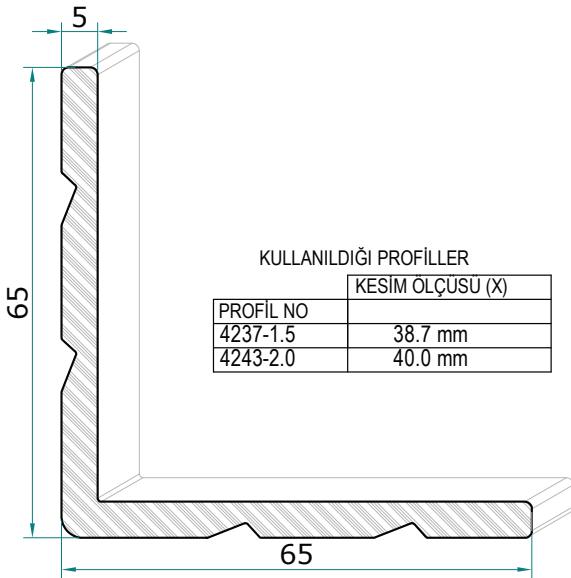
2.522 kg/m
P.NO:4259-7.9 mm



KULLANILDIĞI PROFİLLER

PROFİL NO	KESİM ÖLÇÜSÜ (X)
4244-2.0	49.0 mm
4401-1.5	60.2 mm

1.602 kg/m
P.NO:4260-5.8 mm



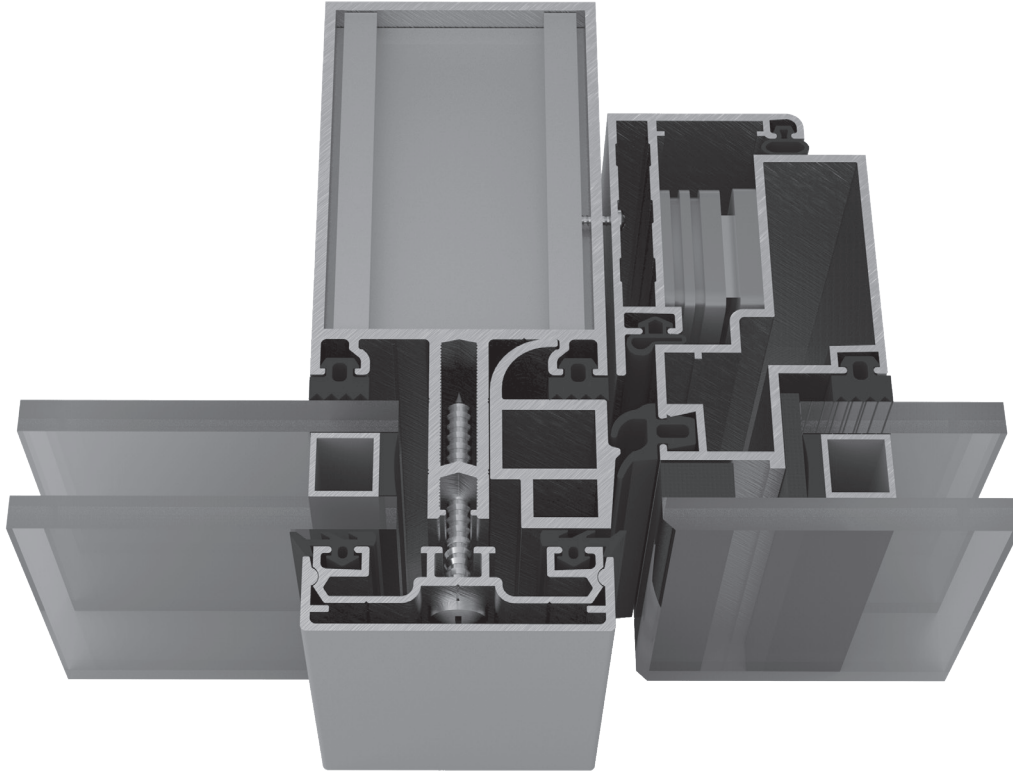
KULLANILDIĞI PROFİLLER

PROFİL NO	KESİM ÖLÇÜSÜ (X)
4237-1.5	38.7 mm
4243-2.0	40.0 mm

1.724 kg/m
P.NO:4261-5.0 mm

AG 50 K

KAPAKLI CEPHE DETAYLARI
FRONT COVER DETAILS

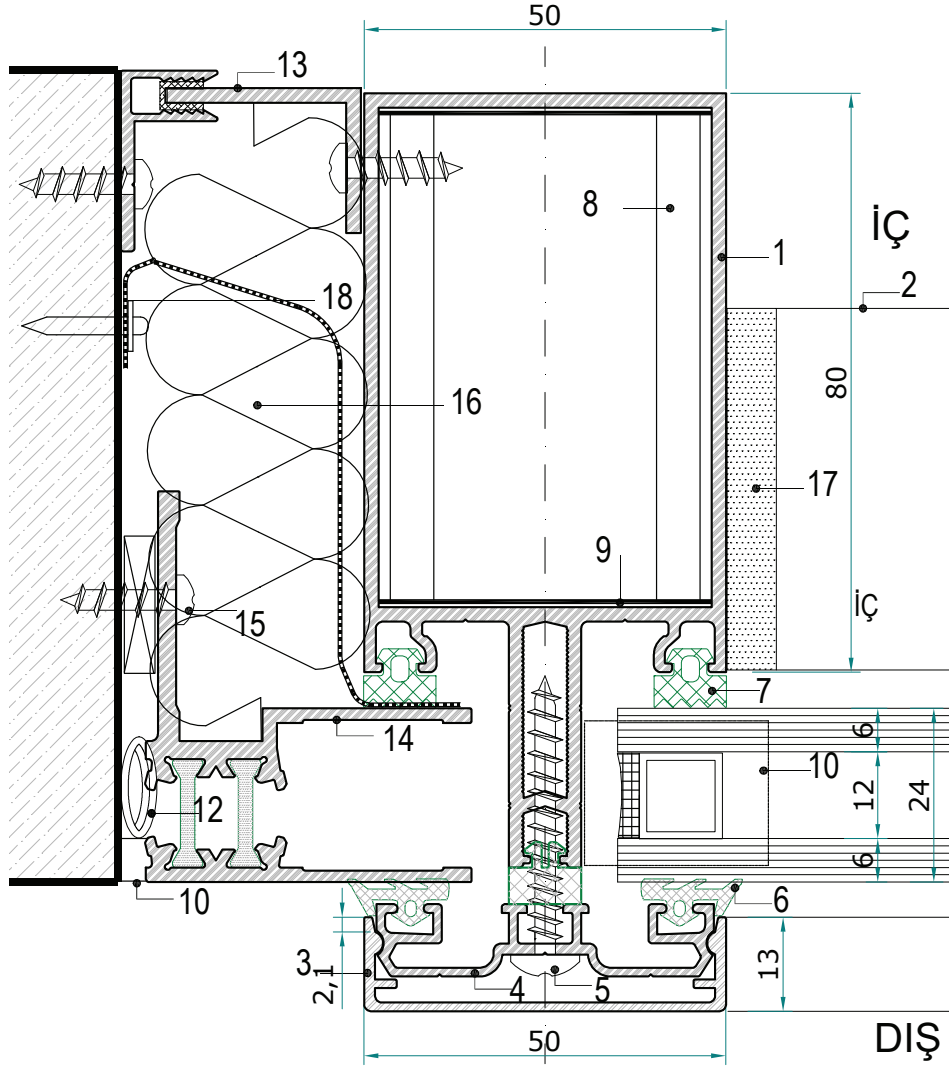


ALÜMİNYUM DOĞRAMA ve PROFİL SİSTEMLERİ
AG 50 K Kapaklı Cephe Detayları / AG 50 K Front Cover Details

TSE

AG 50K

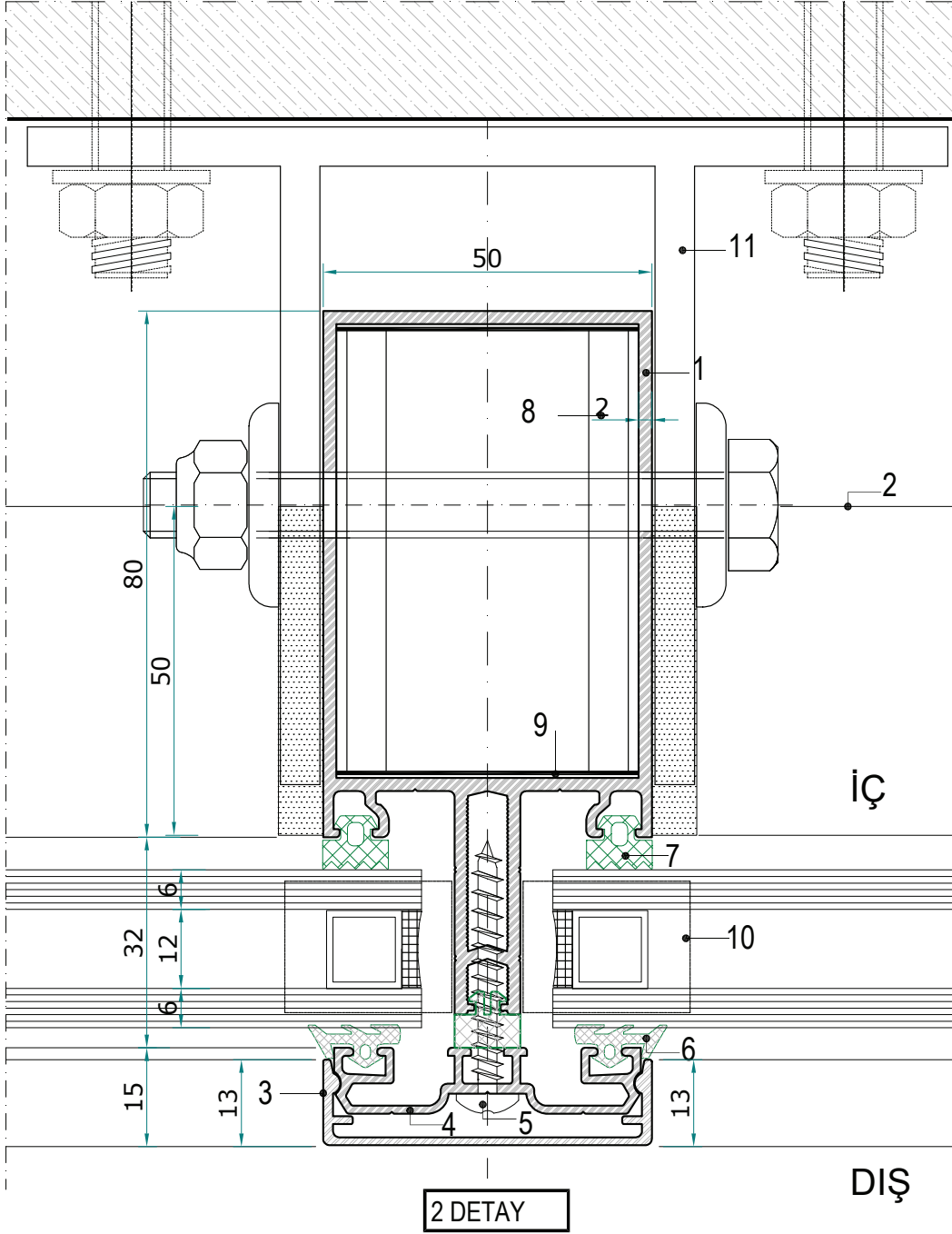
*Kapaklı Cephe Uygulama Detayı



1 DETAY

1. Düşey Greyaj	4142-2.0 mm	13. Köşebent	
2. Yatay Greyaj	4141-2.0 mm	14. Duvar Birleşim Profili	4202-2.0 mm
3. Düşey Greyaj Dış Kapak	4180-1.5 mm	15. YSB (Paslanmaz) Vida	
4. Greyaj Alt Kapak Profili	4186-1.2 mm	16. Taş Yünü (50 mm)	
5. YSB (Paslanmaz) Vida		17. 50 mm Yatay Kayıt Contası	
6. Cam Fiteli		18. Hava Geçirimli Yalıtım Malzemesi	
7. Cam Fiteli			
8. Ek Yeri Profili			
9. Ek Yeri Plastiği			
10. Takoz			
11. Silikon			
12. Polietilen Dolgu Fital(10mm veya 20mm)			

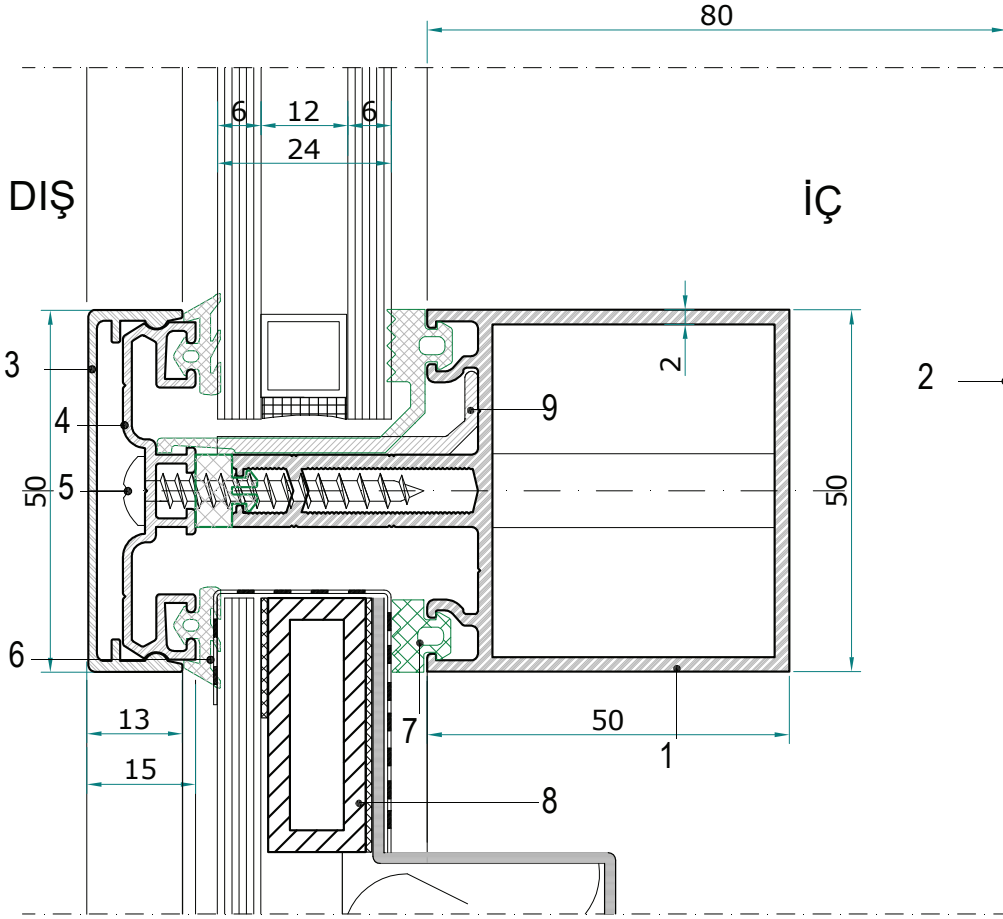
*Kapaklı Cephe Uygulama Detayı



- | | | |
|-----------------------------|-------------|---------------------|
| 1. Düşey Greyaj | 4142-2.0 mm | 9. Ek Yeri Plastiği |
| 2. Yatay Greyaj | 4141-2.0 mm | 10. Takoz |
| 3. Düşey Greyaj Dış Kapak | 4180-1.5 mm | 11. Ankraj |
| 4. Greyaj Alt Kapak Profili | 4186-1.2 mm | |
| 5. YSB (Paslanmaz) Vida | | |
| 6. Cam Fiteli | | |
| 7. Cam Fiteli | | |
| 8. Ek Yeri Profili | | |

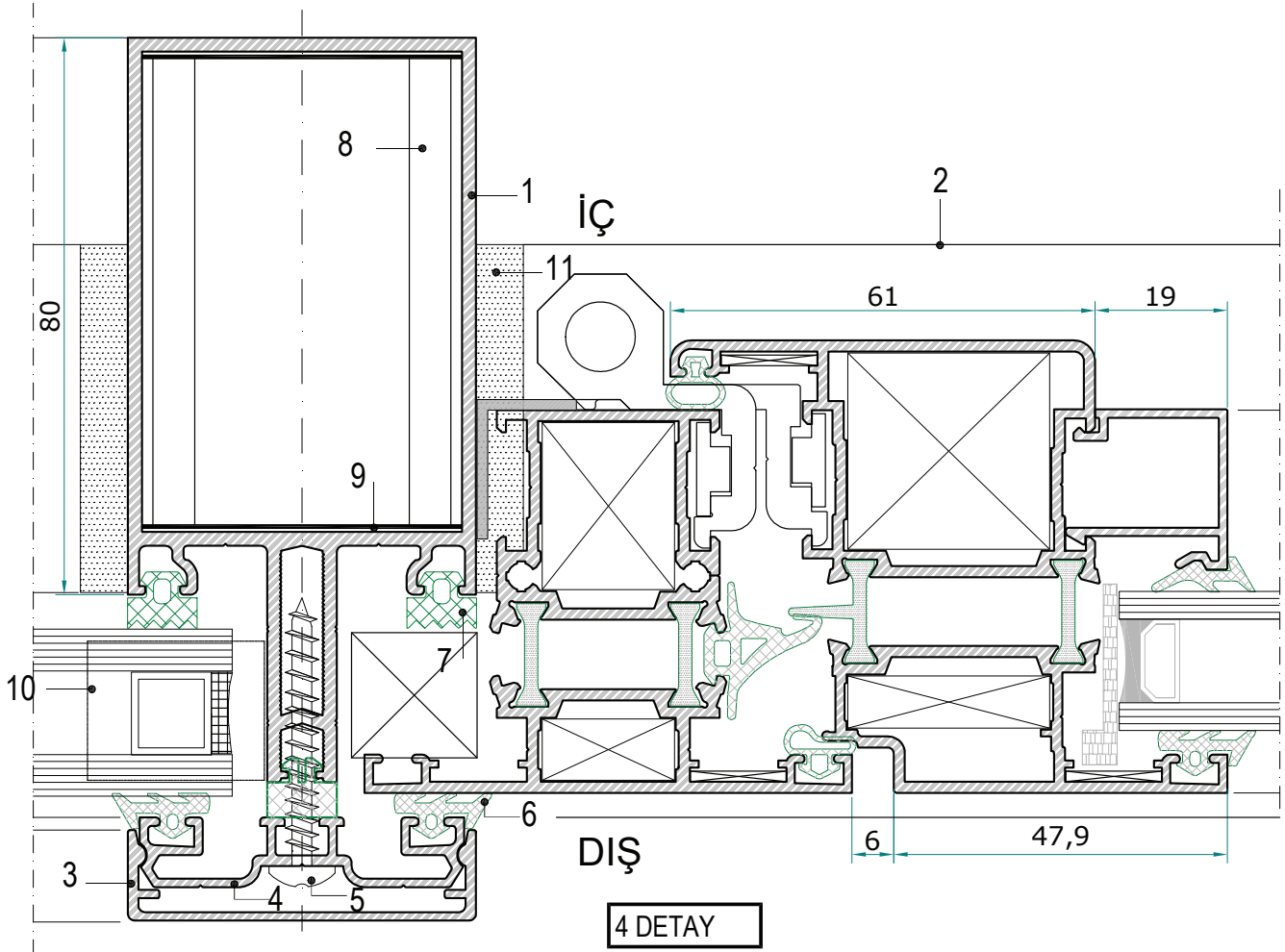
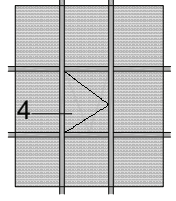
ALÜMİNYUM DOĞRAMA ve PROFİL SİSTEMLERİ
AG 50 K Kapaklı Cephe Detayları / AG 50 K Front Cover Details

TSE



3 DETAY

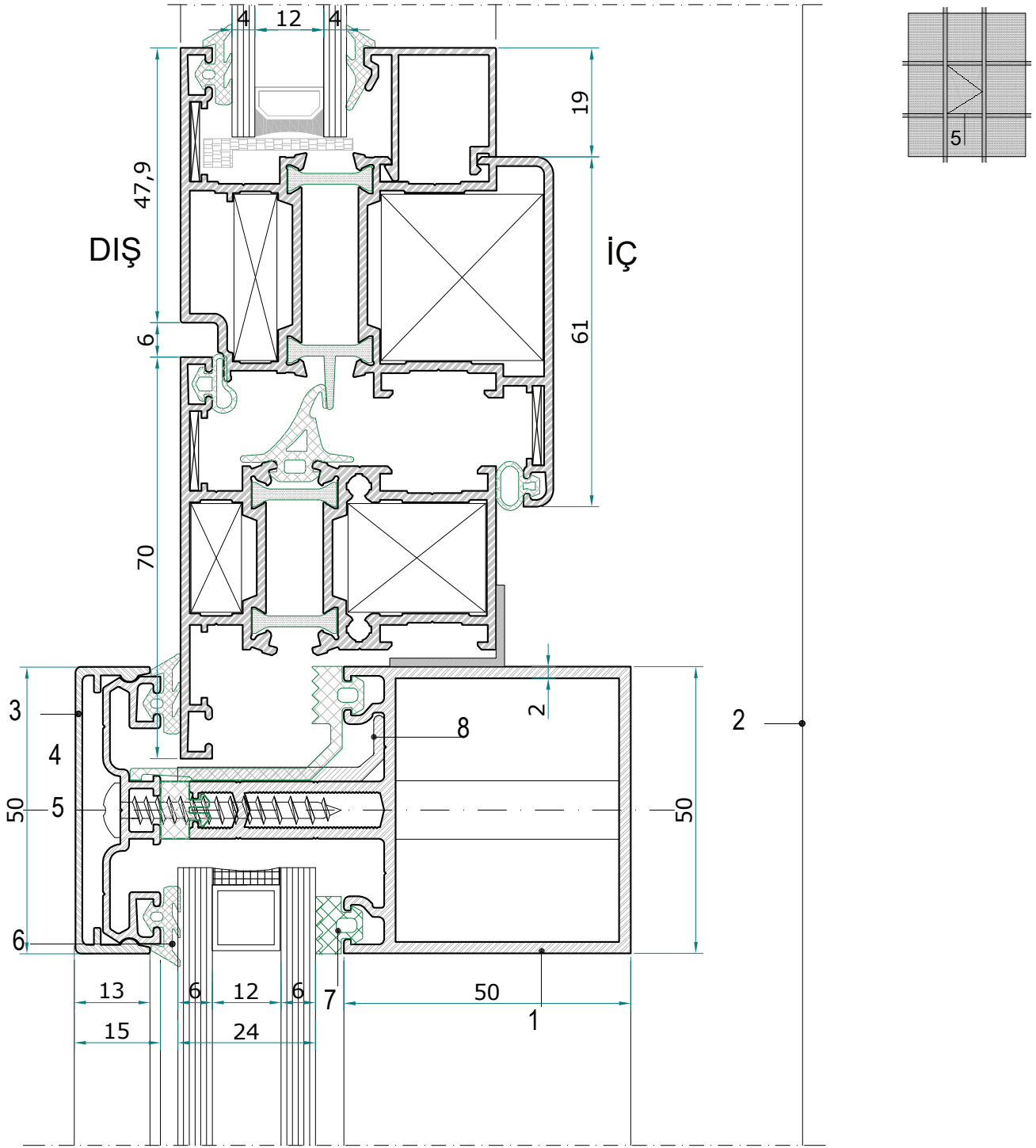
1. Yatay Greyaj	4141-2.0 mm
2. Düşey Greyaj	4142-2.0 mm
3. Düşey Greyaj Dış Kapak	4180-1.5 mm
4. Greyaj Alt Kapak Profili	4186-1.2 mm
5. YSB (Paslanmaz) Vida	
6. Cam Fiteli	
7. Cam Fiteli	
8. Kutu Profil	
9. Cam Destek Takoza	4242-2.5 mm



- | | | |
|-----------------------------|-------------|-------------------------------|
| 1. Düşey Greyaj | 4142-2.0 mm | 9. Ek Yeri Plastiği |
| 2. Yatay Greyaj | 4141-2.0 mm | 10. Takoz |
| 3. Düşey Greyaj Dış Kapak | 4180-1.5 mm | 11. Yatay Kayıt Contası 50 mm |
| 4. Greyaj Alt Kapak Profili | 4186-1.2 mm | |
| 5. YSB (Paslanmaz) Vida | | |
| 6. Cam Fitili | | |
| 7. Cam Fitili | | |
| 8. Ek Yeri Profili | | |

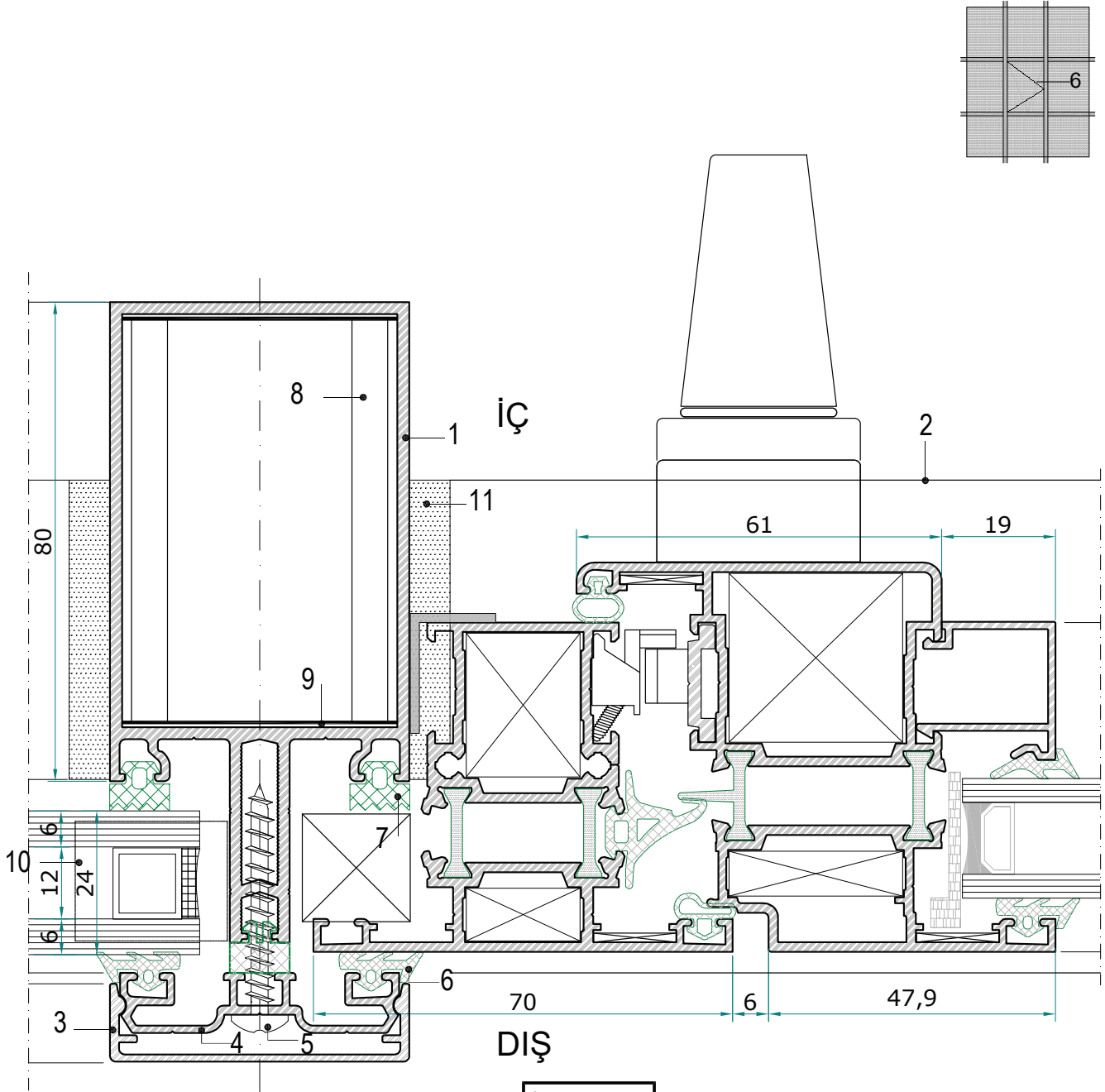
ALÜMİNYUM DOĞRAMA ve PROFİL SİSTEMLERİ
AG 50 K Kapaklı Cephe Detayları / AG 50 K Front Cover Details

TSE



5 DETAY

- | | | | |
|-----------------------------|-------------|----------------------|-------------|
| 1. Yatay Greyaj | 4141-2.0 mm | 6. Cam Fiteli | |
| 2. Düşey Greyaj | 4142-2.0 mm | 7. Cam Fiteli | |
| 3. Düşey Greyaj Dış Kapak | 4180-1.5 mm | 7. Cam Destek Takoğu | 4273-2.5 mm |
| 4. Greyaj Alt Kapak Profili | 4186-1.2 mm | | |
| 5. YSB (Paslanmaz) Vida | | | |

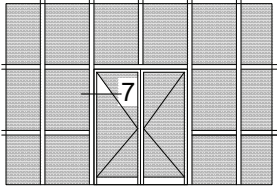


6 DETAY

- | | | |
|-----------------------------|-------------|-------------------------------|
| 1. Düşey Greyaj | 4142-2.0 mm | 9. Ek Yeri Plastiği |
| 2. Yatay Greyaj | 4141-2.0 mm | 10. Takoz |
| 3. Düşey Greyaj Dış Kapak | 4180-1.5 mm | 11. Yatay Kayıt Contası 50 mm |
| 4. Greyaj Alt Kapak Profili | 4186-1.2 mm | |
| 5. YSB (Paslanmaz) Vida | | |
| 6. Cam Fitili | | |
| 7. Cam Fitili | | |
| 8. Ek Yeri Profili | | |

ALÜMİNYUM DOĞRAMA ve PROFİL SİSTEMLERİ
AG 50 K Kapaklı Cephe Detayları / AG 50 K Front Cover Details

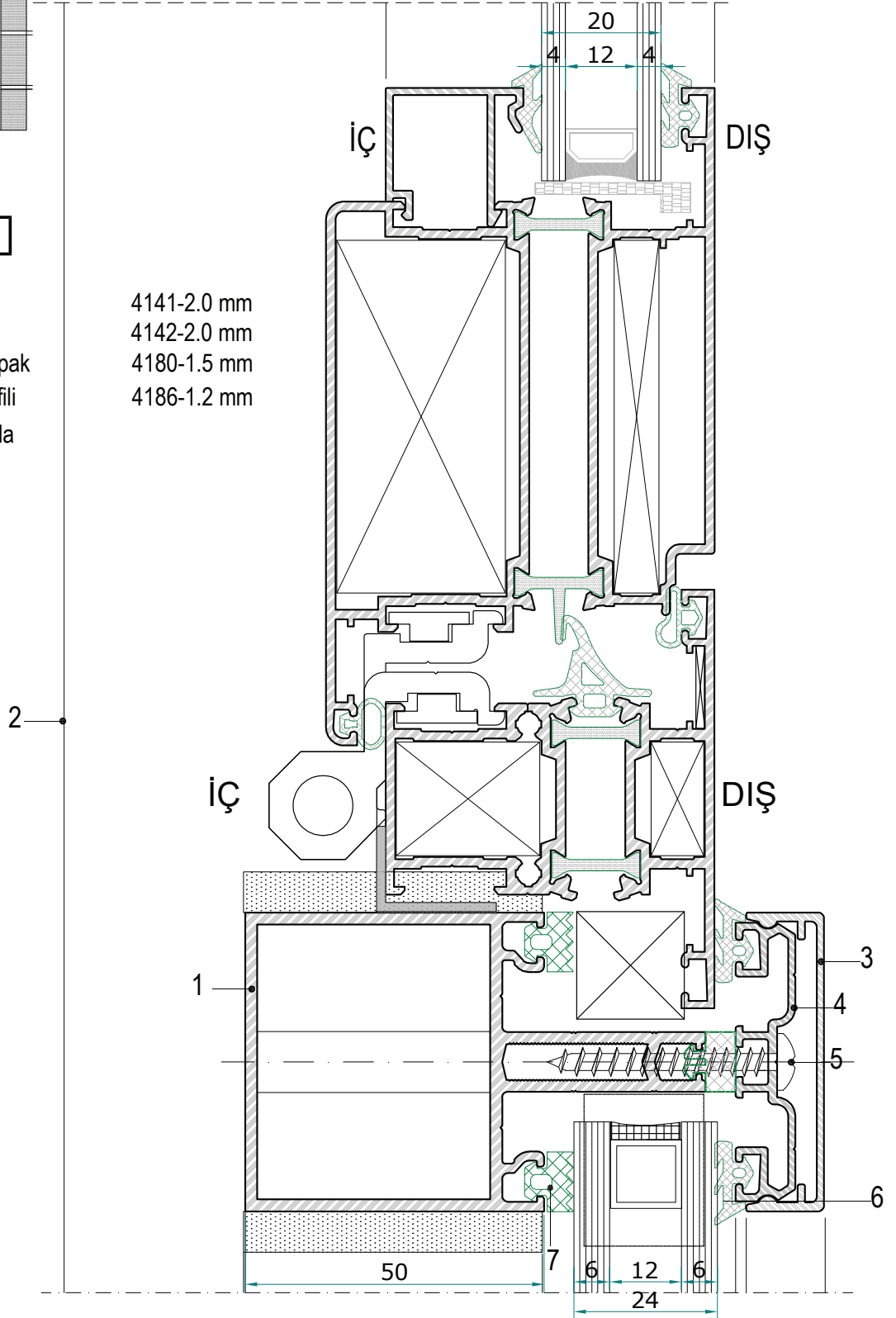
TSE

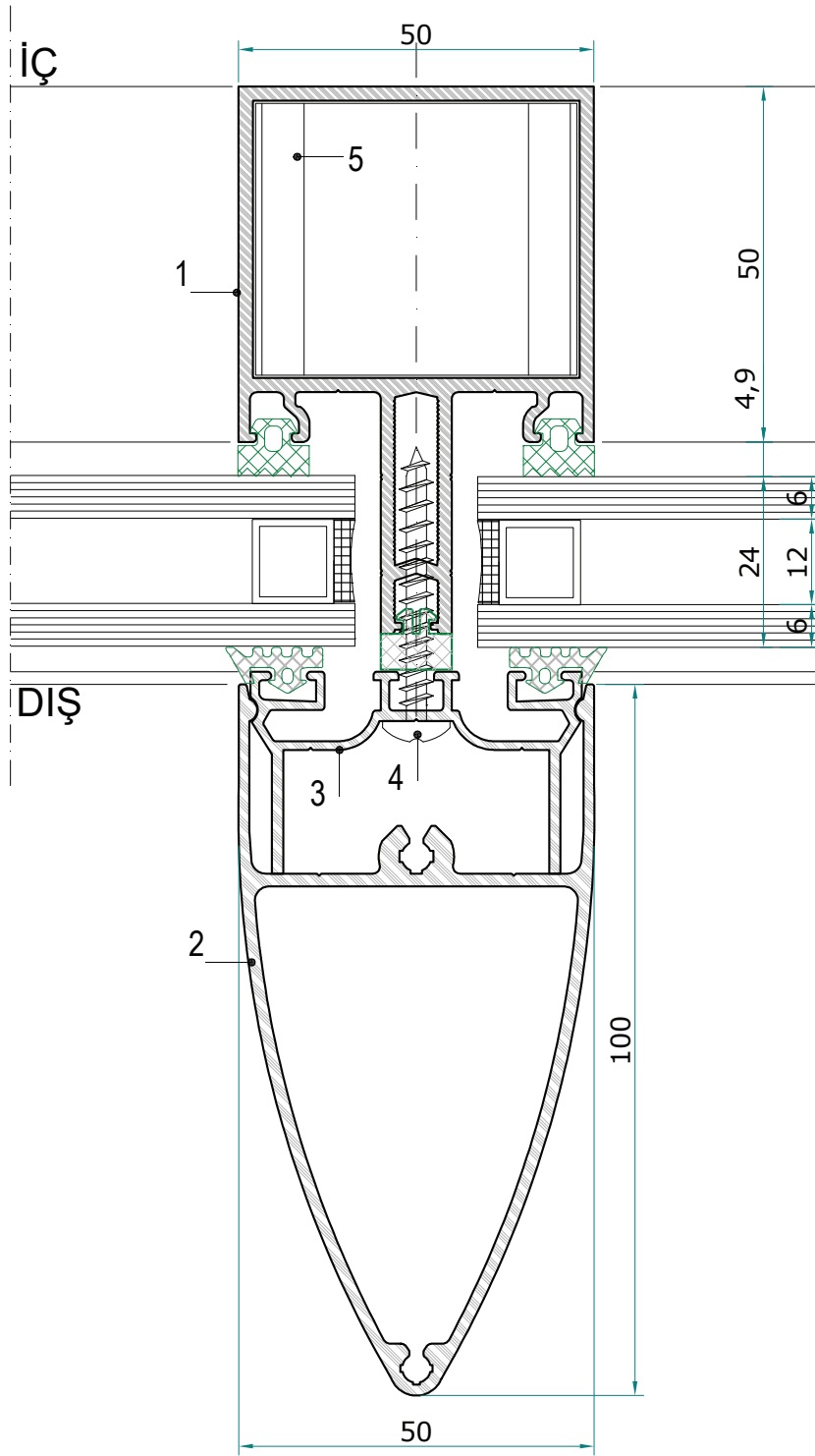


7 DETAY

1. Yatay Greyaj
2. Düşey Greyaj
3. Düşey Greyaj Dış Kapak
4. Greyaj Alt Kapak Profili
5. YSB (Paslanmaz) Vida
6. Cam Fitili
7. Cam Fitili
8. Kutu Profil

4141-2.0 mm
4142-2.0 mm
4180-1.5 mm
4186-1.2 mm



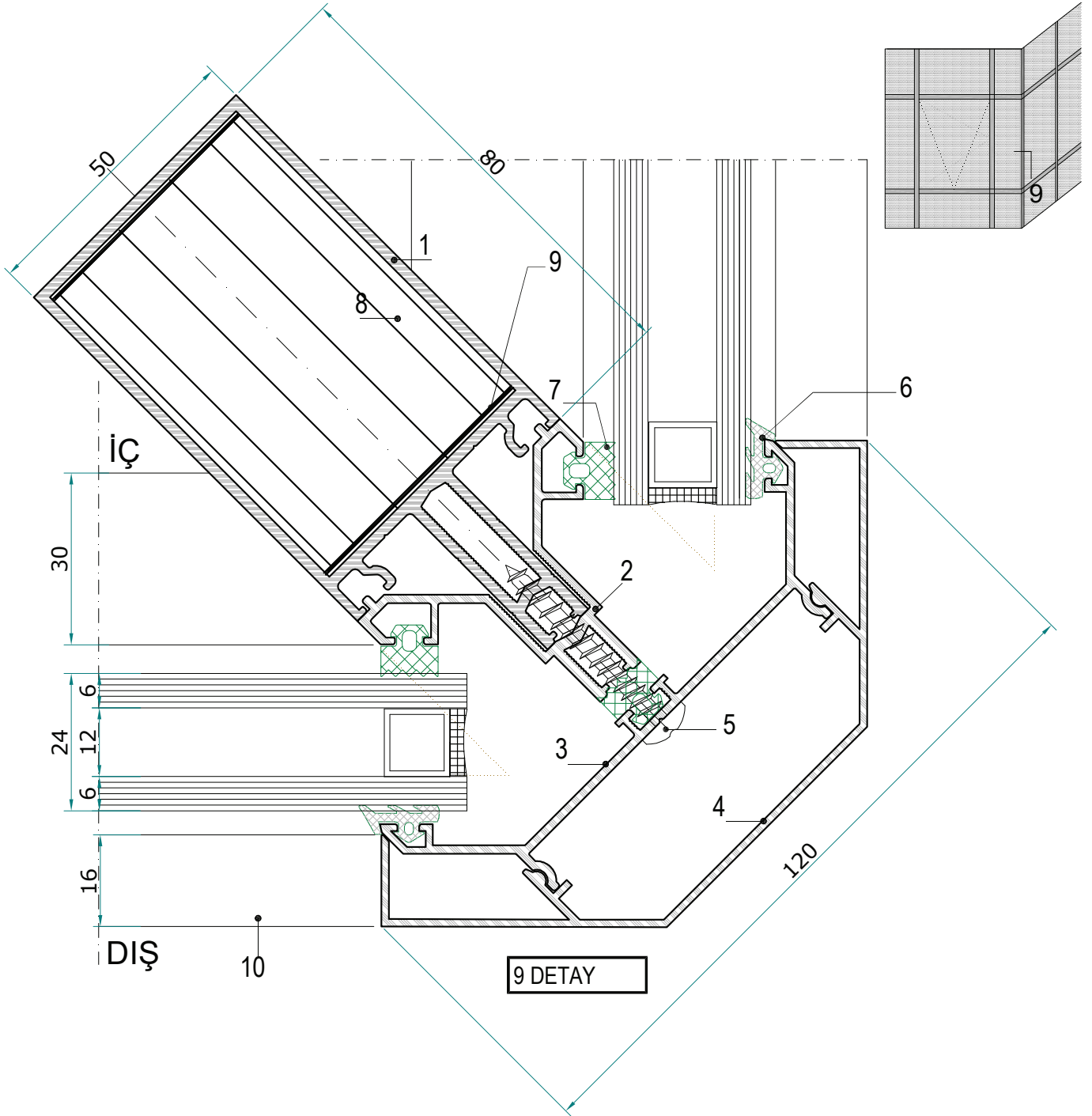


8 DETAY

- | | |
|------------------------------|-------------|
| 1. Yatay Greyaj | 4141-2.0 mm |
| 2. Yatay Badem Kapak Profili | 4194-1.8 mm |
| 3. Baskı Profili | 4193-1.2 mm |
| 4. YSB (Paslanmaz) Vida | |
| 5. Ek Yeri Profili | |

ALÜMİNYUM DOĞRAMA ve PROFİL SİSTEMLERİ
AG 50 K Kapaklı Cephe Detayları / AG 50 K Front Cover Details

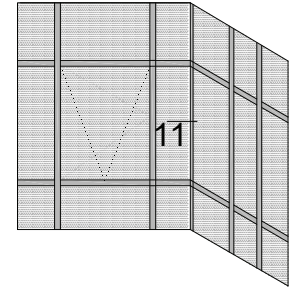
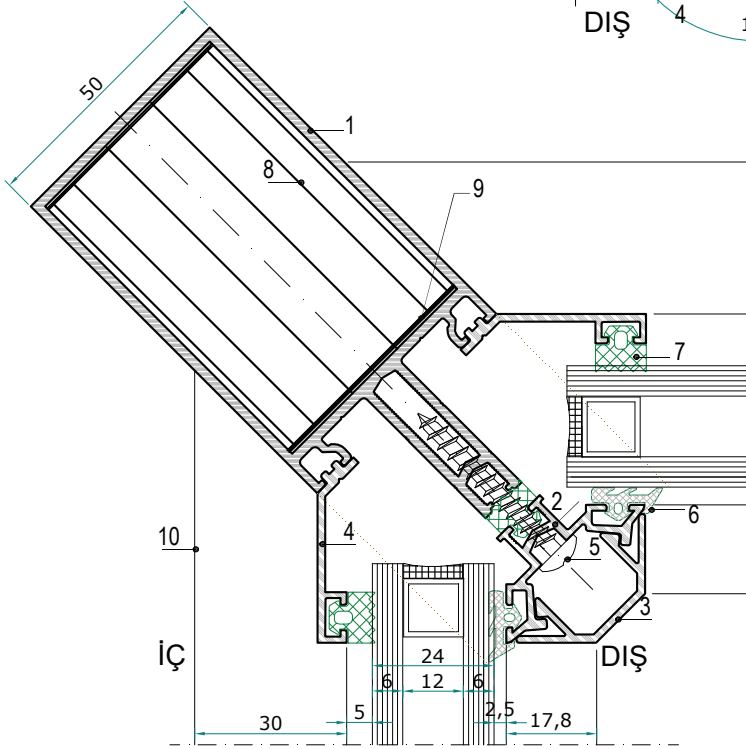
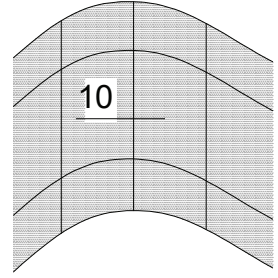
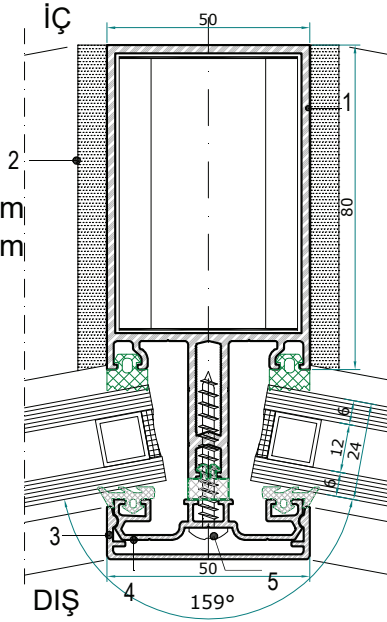
TSE



- | | | | |
|-------------------------------------|-------------|---------------------|-------------|
| 1. Düşey Greyaj | 4142-2.0 mm | 9. Ek Yeri Plastığı | |
| 2. 90° Köşe Dönüş Adaptör Profili | 4204-1.5 mm | 10. Yatay Greyaj | 4143-2.0 mm |
| 3. 90° Köşe Dönüş Adaptörü Profili | 4189-1.5 mm | | |
| 4. 90° Köşe Dönüş Dış Kapak Profili | 4190-1.3 mm | | |
| 5. YSB (Paslanmaz) Vida | | | |
| 6. Cam Fitili | | | |
| 7. Cam Fitili | | | |
| 8. Ek Yeri Profili | | | |

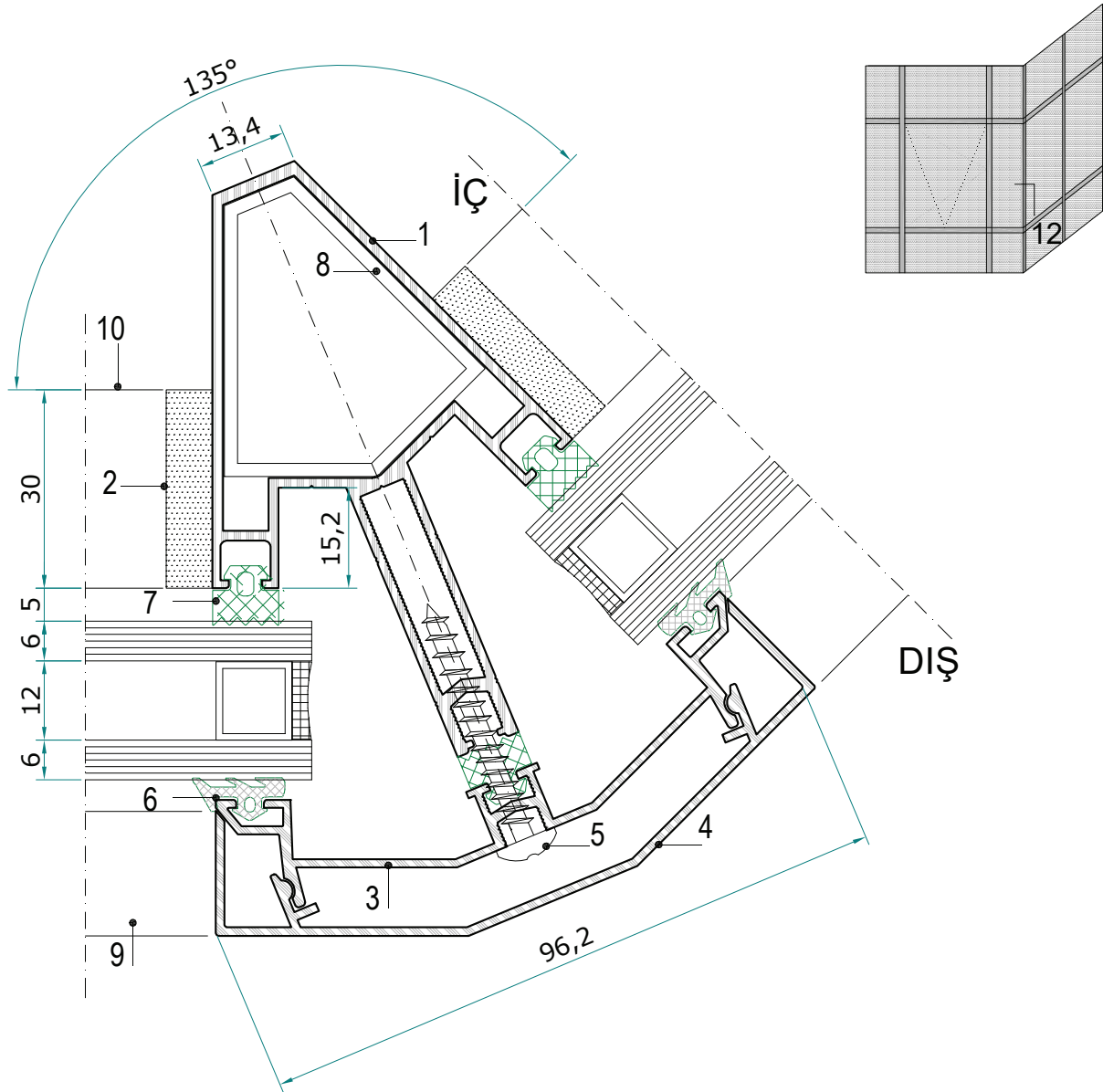
10 DETAY

1. Düşey Greyaj 4142-2.0 mm
2. 80 mm Yatay Kayıt Contası
3. Düşey Greyaj Dış Kapak Profili 4180-1.5 mm
4. Greyaj Alt Kapak Profili 4186-1.2 mm
5. YSB (Paslanmaz) Vida



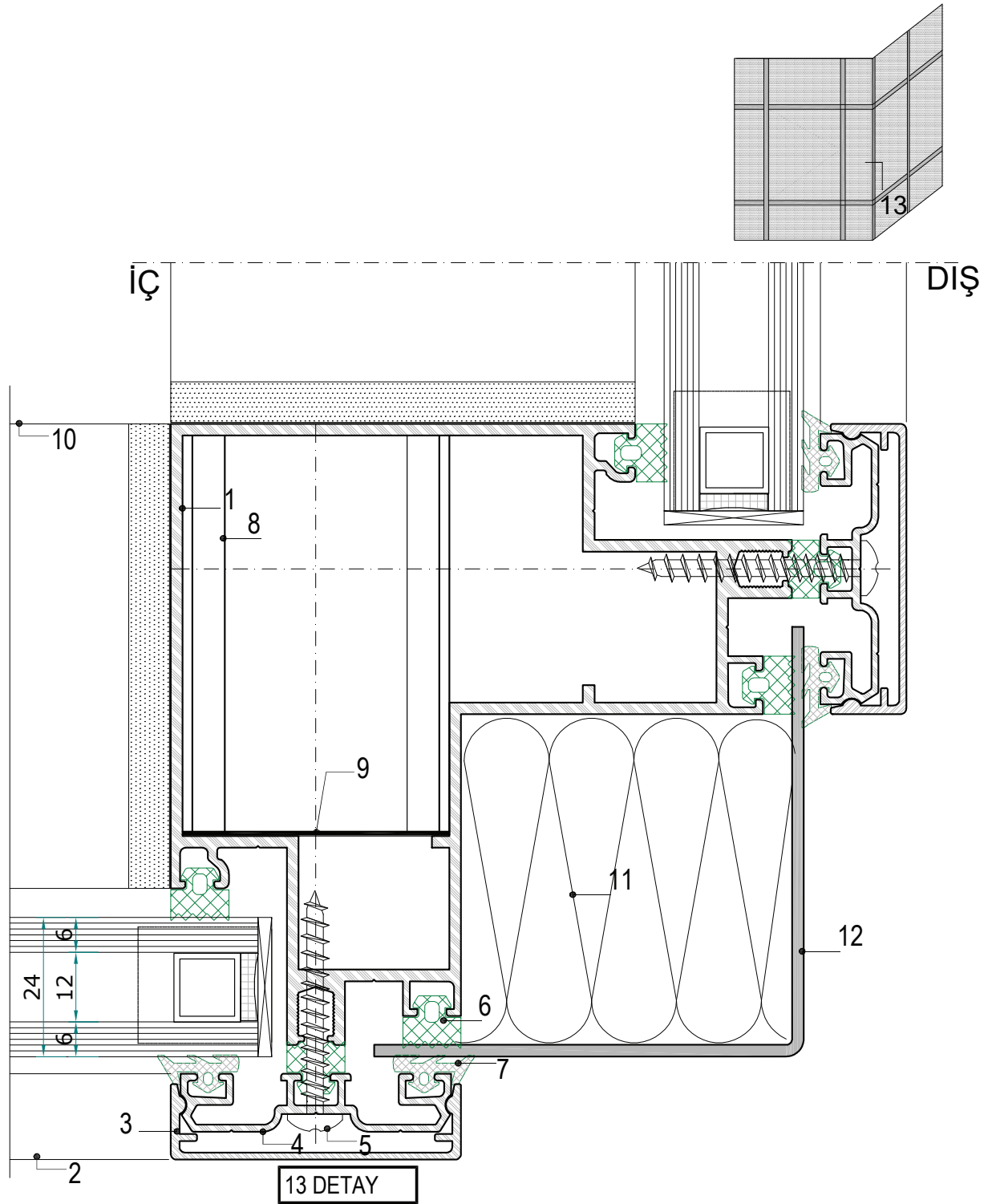
11 DETAY

1. Düşey Greyaj 4142-2.0 mm
2. 90° Köşe Dönüş Griyaj Alt Kapak Profili 4184-1.2 mm
3. 90° Köşe Dönüş Griyaj Dış Kapak Profili 4185-1.5 mm
4. 90° Köşe Dönüş Adaptör Profili 4200-1.5 mm
5. YSB (Paslanmaz) Vida
6. Cam Fitili
7. Cam Fitili
8. Ek Yeri Profili
9. Ek Yeri Plastiği
10. Yatay Greyaj



12 DETAY

- | | |
|---------------------------------------|-------------|
| 1. 135 ° Düşey Greyaj | 4164-1.6 mm |
| 2. 30 mm Yatay Kayıt Contası | |
| 3. 135 ° Köşe Dönüş Alt Kapak Profili | 4187-1.2 mm |
| 4. 135 ° Köşe Dönüş Doş Kapak Profili | 4188-1.3 mm |
| 5. YSB (Paslanmaz) Vida | |
| 6. Cam Fitili | |
| 7. Cam Fitili | |
| 8. Ek Yeri Profili | |
| 9. Yatay Greyaj Dış Kapak Profili | 4181-1.5 mm |
| 10. Yatay Greyaj Profili | 4143-2.0 mm |



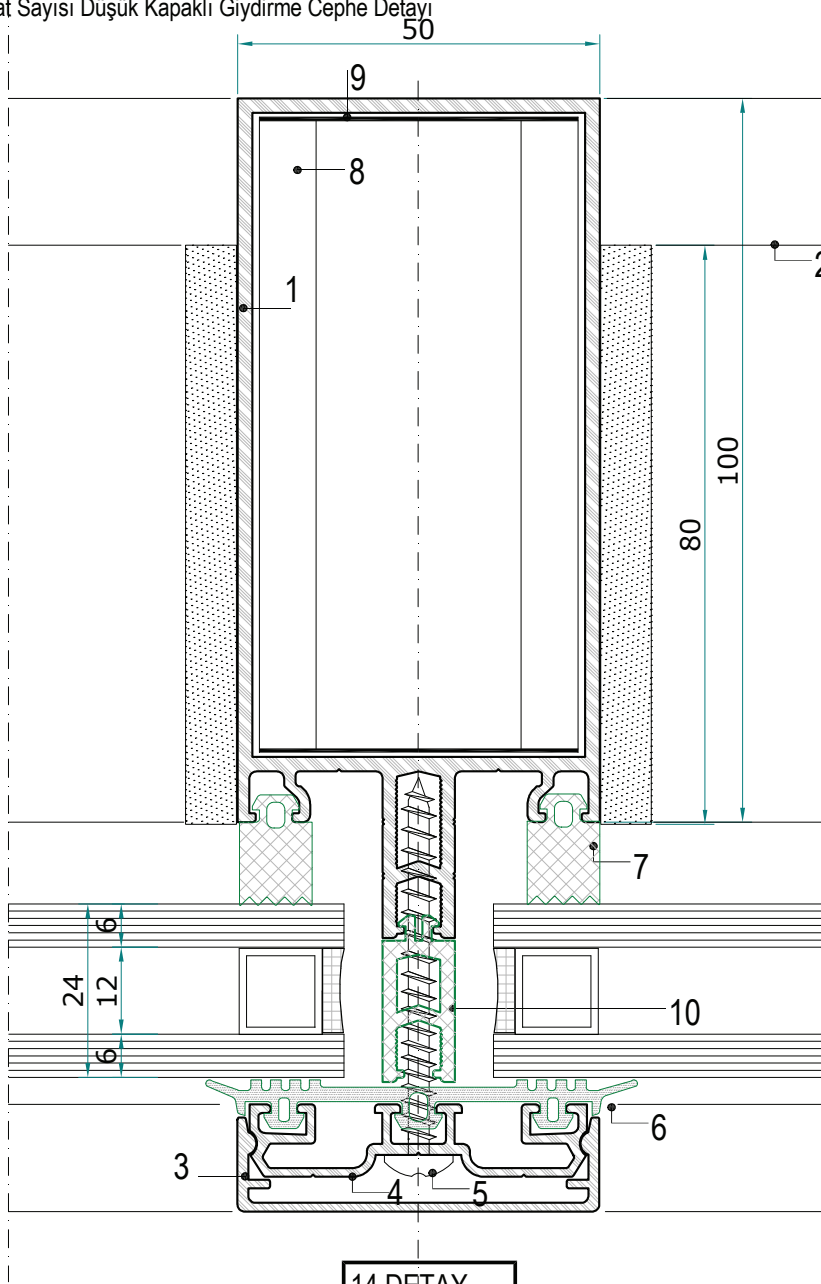
- | | | | |
|-----------------------------------|-------------|----------------------------|-------------|
| 1. Köşe Dönüş Greyaj Profili | 4163-2.0 mm | 8. Ek Yeri Profili | |
| 2. Yatay Greyaj Dış Kapak Profili | 4180-1.5 mm | 9. Ek Yeri Plastiği | |
| 3. Düşey Greyaj Dış Kapak Profili | 4180-1.5 mm | 10. Yatay Griyaj Profili | 4142-2.0 mm |
| 4. Greyaj Alt Kapak Profili | 4186-1.2 mm | 11. Taş Yünü | |
| 5. YSB (Paslanmaz) Vida | | 12. Alüminyum Levha (2 mm) | |
| 6. Cam Fitili | | | |
| 7. Cam Fitili | | | |

ALÜMİNYUM DOĞRAMA ve PROFİL SİSTEMLERİ
AG 50 K Kapaklı Cephe Detayları / AG 50 K Front Cover Details

TSE

İZO DA 50

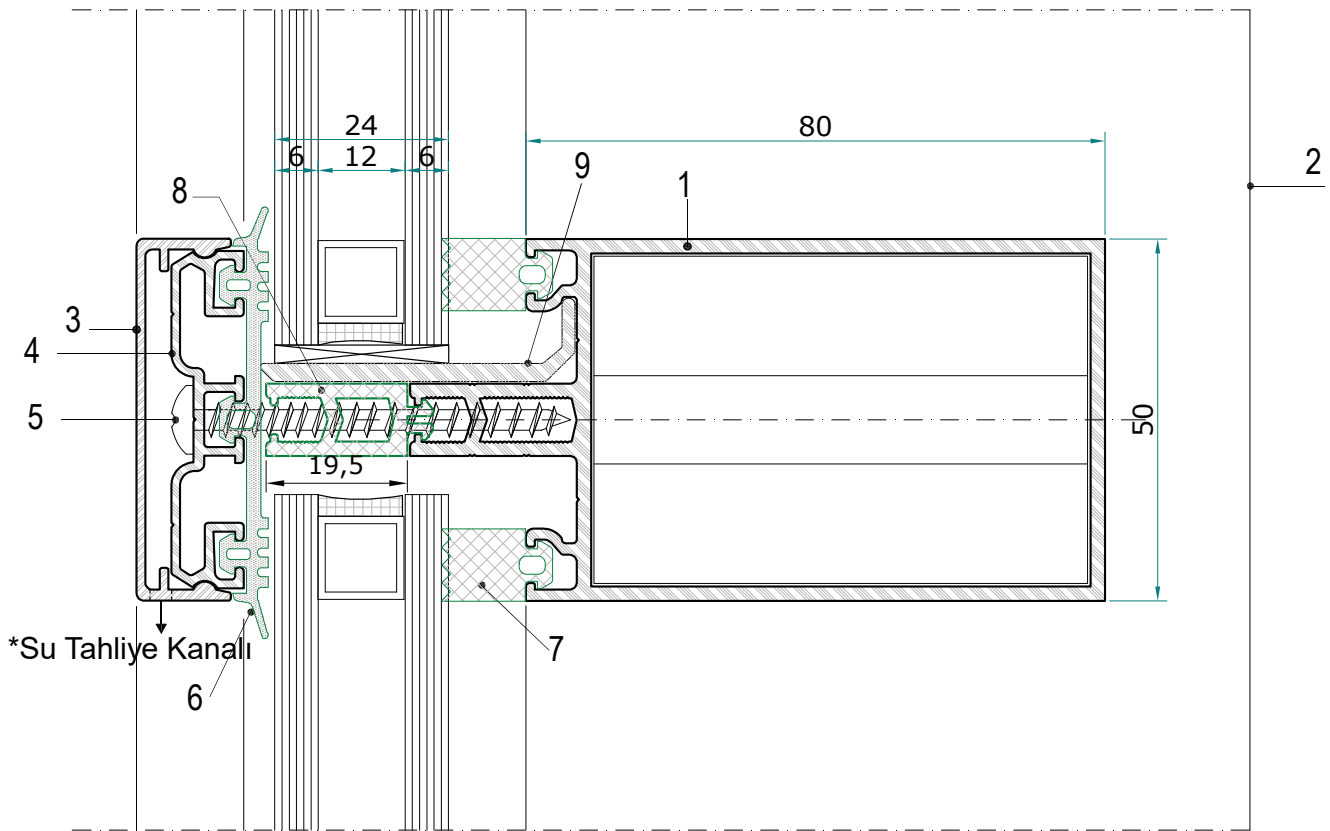
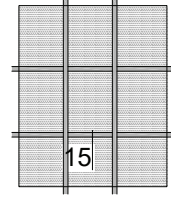
Isı Geçirgenliği Kat Sayısı Düşük Kapaklı Giydirme Cephe Detayı



- | | |
|-----------------------------------|-------------|
| 1. Düşey Griyaj Profili | 4151-2.0 mm |
| 2. Yatay Greyaj Profili | 4150-2.0 mm |
| 3. Düşey Greyaj Dış Kapak Profili | 4180-1.5 mm |
| 4. Greyaj Alt Kapak Profili | 4186-1.2 mm |
| 5. YSB (Paslanmaz) Vida | |
| 6. Kapak Fitili | |
| 7. Cam Fitili | |
| 8. Ek Yeri Profili | |
| 9. Ek Yeri Plastiği | |
| 10. Kapak Altı Plastiği (19,5 mm) | |

İZO DA 50

Isı Geçirgenliği Kat Sayısı Düşük Kapaklı Giydirme Cephe Detayı



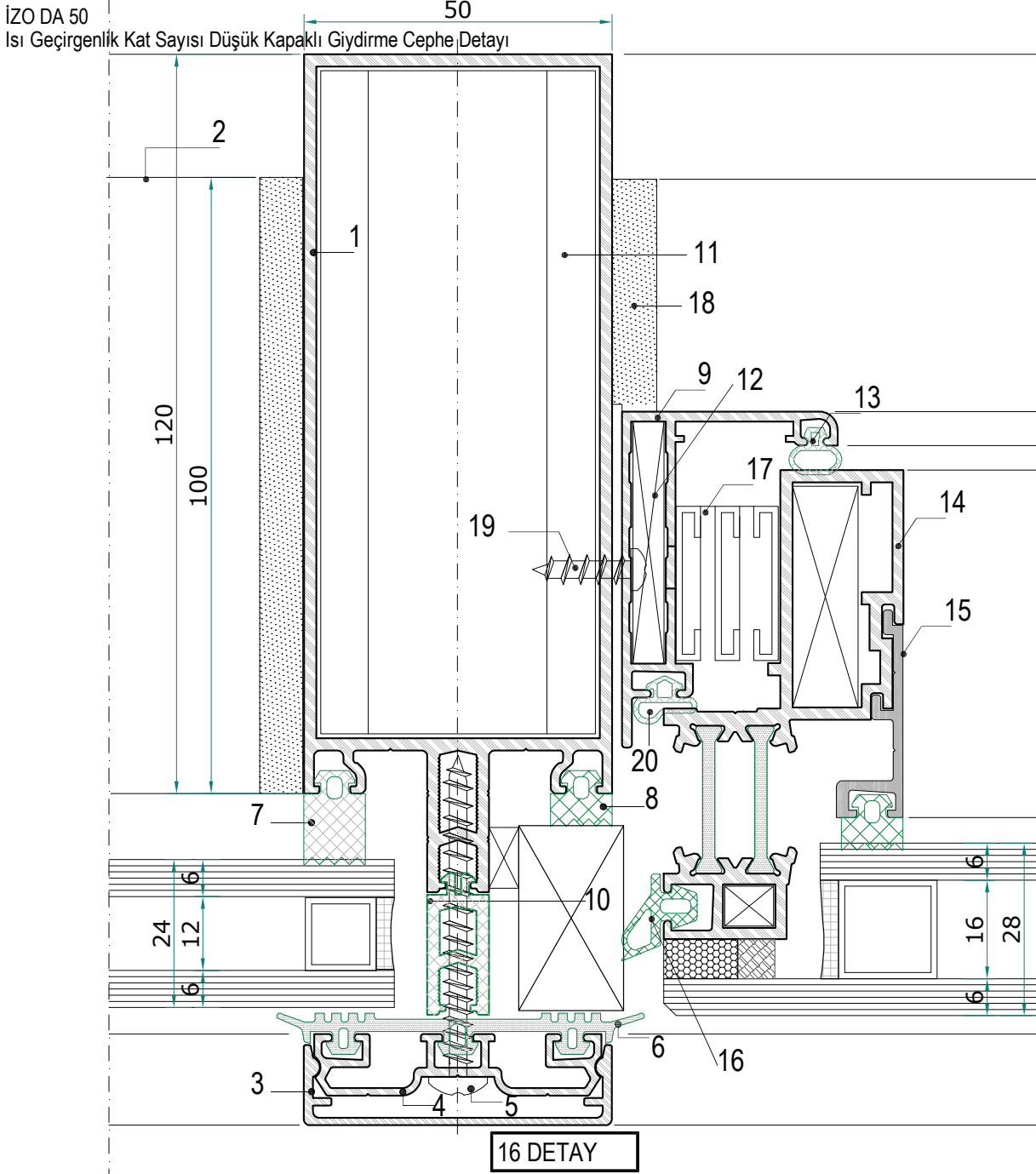
15 DETAY

- | | |
|-----------------------------------|-------------|
| 1. Yatay Greyaj Profili | 4150-2.0 mm |
| 2. Düşey Griyaj Profili | 4151-2.0 mm |
| 3. Düşey Greyaj Dış Kapak Profili | 4180-1.5 mm |
| 4. Greyaj Alt Kapak Profili | 4186-1.2 mm |
| 5. YSB (Paslanmaz) Vida | |
| 6. Kapak Fiti | |
| 7. Cam Fiti | |
| 8. Kapak Altı Plastiği (19,5 mm) | |
| 9. Cam Destek Tako | 4242-2.5 |

ALÜMİNYUM DOĞRAMA ve PROFİL SİSTEMLERİ

AG 50 K Kapaklı Cephe Detayları / AG 50 K Front Cover Details

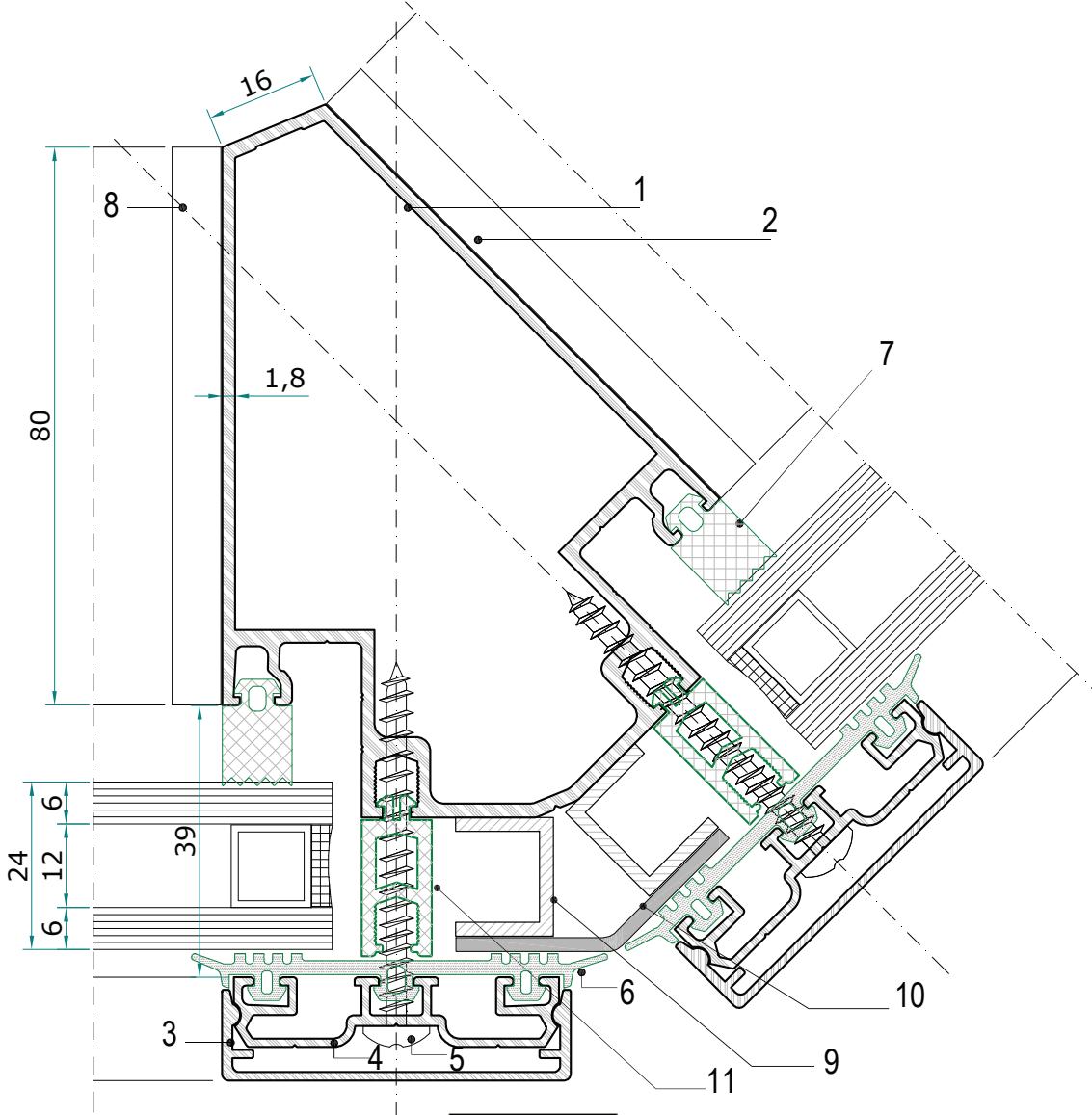
TSE



1. Düşey Griyaj Profili	4152-2.0 mm	13. Kanat Kulak Fiteli	K 472
2. Yatay Greyaj Profili	4151-2.0 mm	14. Gizli Kanat Profili	4238-2.0 mm
3. Düşey Greyaj Dış Kapak Profili	4180-1.5 mm	15. Cam Çita Profili	4240-1.6 mm
4. Greyaj Alt Kapak Profili	4186-1.2 mm	16. Silikon Fiteli (SL-FT-2)	
5. YSB (Paslanmaz) Vida		17. Makas	
6. Kapak Fiteli		18. 100 mm Yatay Kayıt Contası	
7. Cam Fiteli		19. YSB Saç Vidası	V2 42 16
8. Cam Fiteli		20. Kanat Kulak Fiteli	K 473
9. Gizli Kanat Kasa Profili	4237-1.5 mm		
10. Kapak Altı Plastiği (19,5 mm)			
11. Ek Yeri Plastiği			
12. Alm. Folyo Bant			

İZO DA 50

Isı Geçirgenliği Kat Sayısı Düşük Kapaklı Giydirme Cephe Detayı

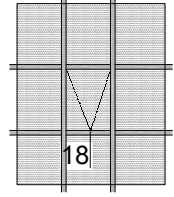


17 DETAY

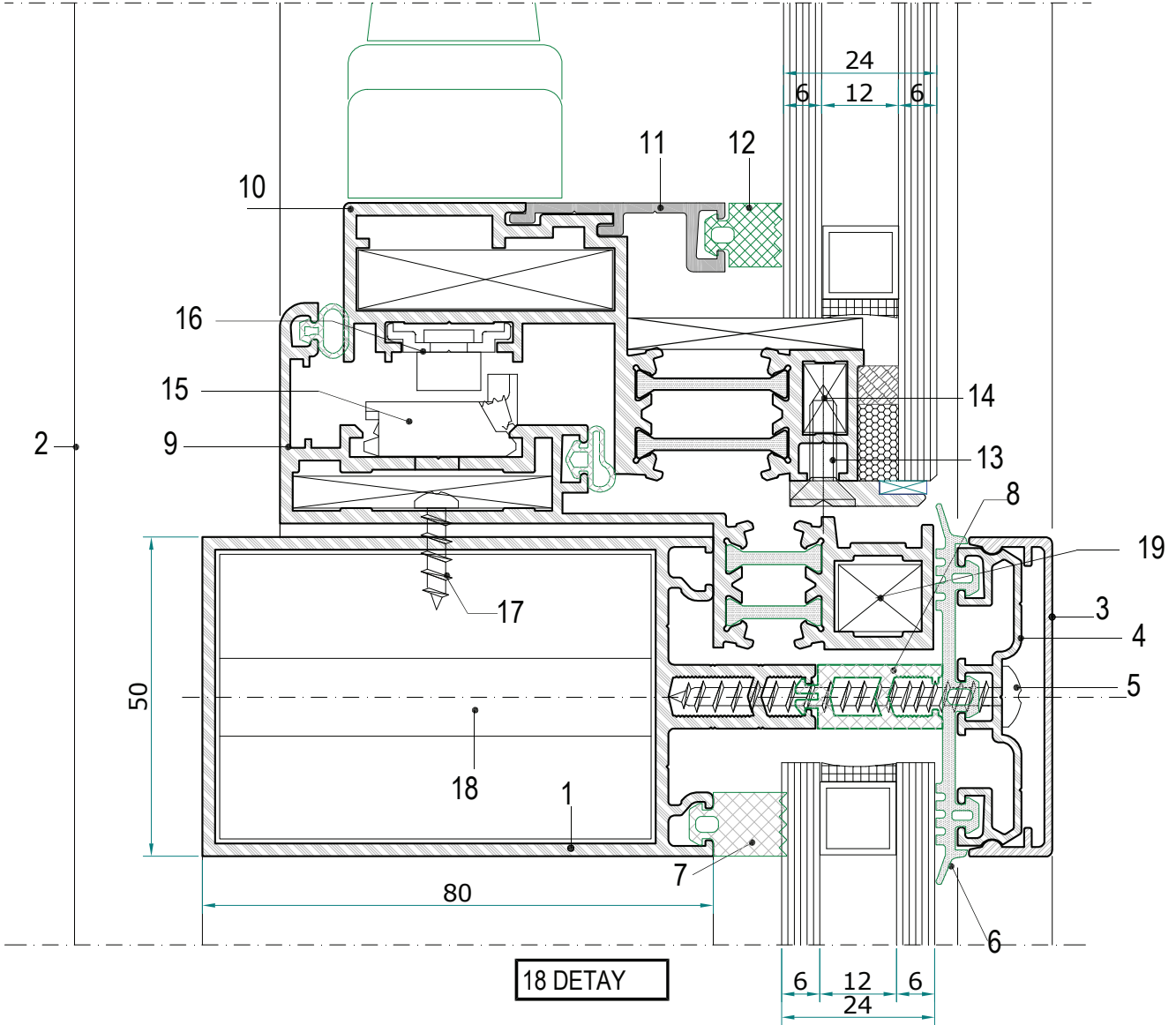
1. Düşey Griyaj Profili 4165-1.8 mm
2. Yatay Griyaj Profili 4151-2.0 mm
3. Düşey Greyaj Dış Kapak Profili 4180-1.5 mm
4. Greyaj Alt Kapak Profili 4186-1.2 mm
5. YSB (Paslanmaz) Vida
6. Kapak Fiti
7. Cam Fiti
8. 80 mm Yatay Kayıt Contası
9. Plastik "U" Parçası (40 cm'de bir)
10. Alüminyum Levha
11. Kapak Altı Plastiği (19,5 mm)

İZO DA 50

Isı Geçirgenliği Kat Sayısı Düşük Kapaklı Giydirme Cephe Detayı



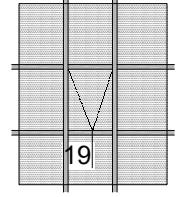
DIŞA AÇILIR TİJLİ ISI YALITIMLI GİZLİ KANAT SİSTEMİ



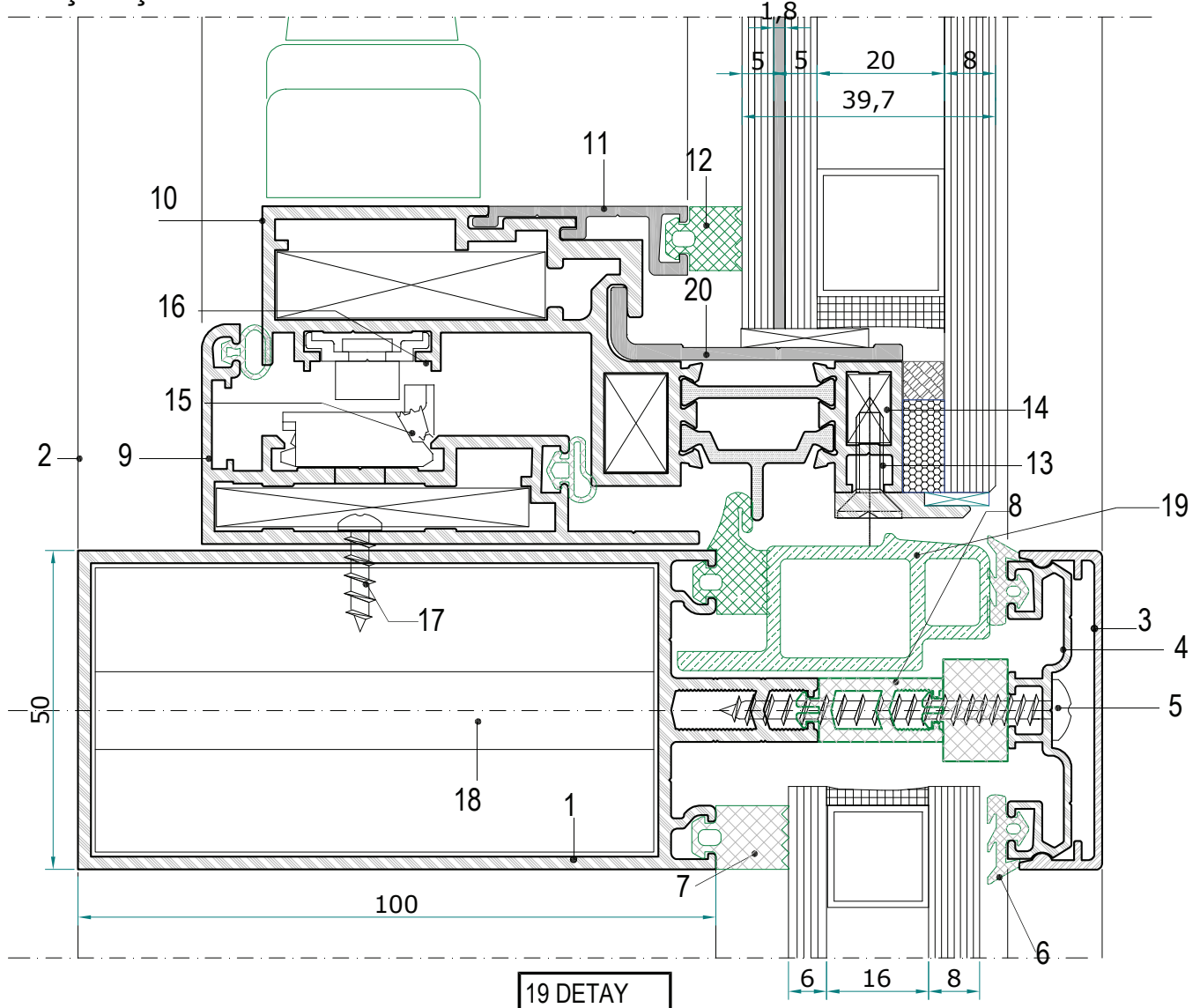
- | | | |
|-----------------------------------|-------------|---------------------------------|
| 1. Yatay Greyaj Profili | 4150-2.0 mm | 12. Cam Fitili |
| 2. Düşey Greyaj Profili | 4151-2.0 mm | 13. YHB Saç Vidası |
| 3. Düşey Greyaj Dış Kapak Profili | 4180-1.5 mm | 14. Köşe Takozu |
| 4. Greyaj Alt Kapak Profili | 4186-1.2 mm | 15. Ayarlı İspanyolet Karşılığı |
| 5. YSB (Paslanmaz) Vida | | 16. Tij Profili |
| 6. Kapak Fitili | | 17. YSB Saç Vidası |
| 7. Cam Fitili | | 18. Yatay Kayıt Bağlantısı |
| 8. Kapak Altı Plastiği (19,5 mm) | | 19. Köşe Takozu |
| 9. Gizli Kanat Kasa Profili | 4243-2.0 mm | |
| 10. Gizli Kanat Profili | 4245-2.0 mm | |
| 11. Cam Çıta Profili | 4240-1.6 mm | |

İZO DA 50

Isı Geçirgenliği Kat Sayısı Düşük Kapaklı Giydirme Cephe Detayı



DIŞA AÇILIR TİJLİ ISI YALITIMLI GİZLİ KANAT SİSTEMİ



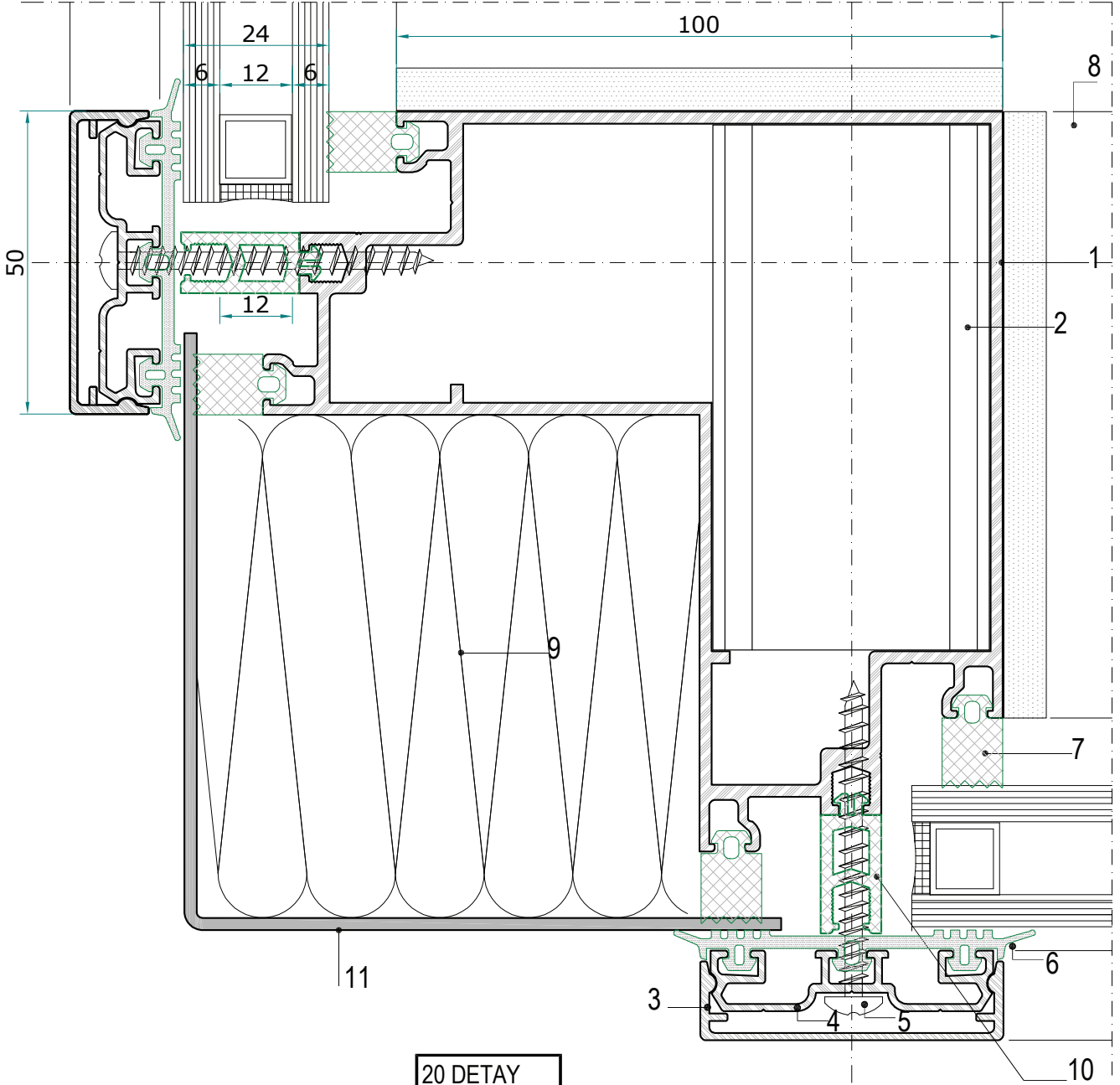
- | | | |
|-----------------------------------|-------------|---------------------------------|
| 1. Düşey Greyaj Profili | 4151-2.0 mm | 12. Cam Fiteli |
| 2. Yatay Greyaj Profili | 4151-2.0 mm | 13. YHB Saç Vidası |
| 3. Düşey Greyaj Dış Kapak Profili | 4180-1.5 mm | 14. Köşe Takozu |
| 4. Greyaj Alt Kapak Profili | 4186-1.2 mm | 15. Ayarlı İspanyolet Karşılığı |
| 5. YSB (Paslanmaz) Vida | | 16. Tij Profili |
| 6. Kapak Fiteli | | 17. YSB Saç Vidası |
| 7. Cam Fiteli | | 18. Yatay Kayıt Bağlantısı |
| 8. Kapak Altı Plastiği (19,5 mm) | | 19. Gizli Kanat Destek Profili |
| 9. Gizli Kanat Kasa Profili | 4244-2.0 mm | 20. Cam Takozu Destek Profili |
| 10. Gizli Kanat Profili | 4246-2.0 mm | |
| 11. Cam Çıta Profili | 4240-1.6 mm | |

ALÜMİNYUM DOĞRAMA ve PROFİL SİSTEMLERİ
AG 50 K Kapaklı Cephe Detayları / AG 50 K Front Cover Details

TSE

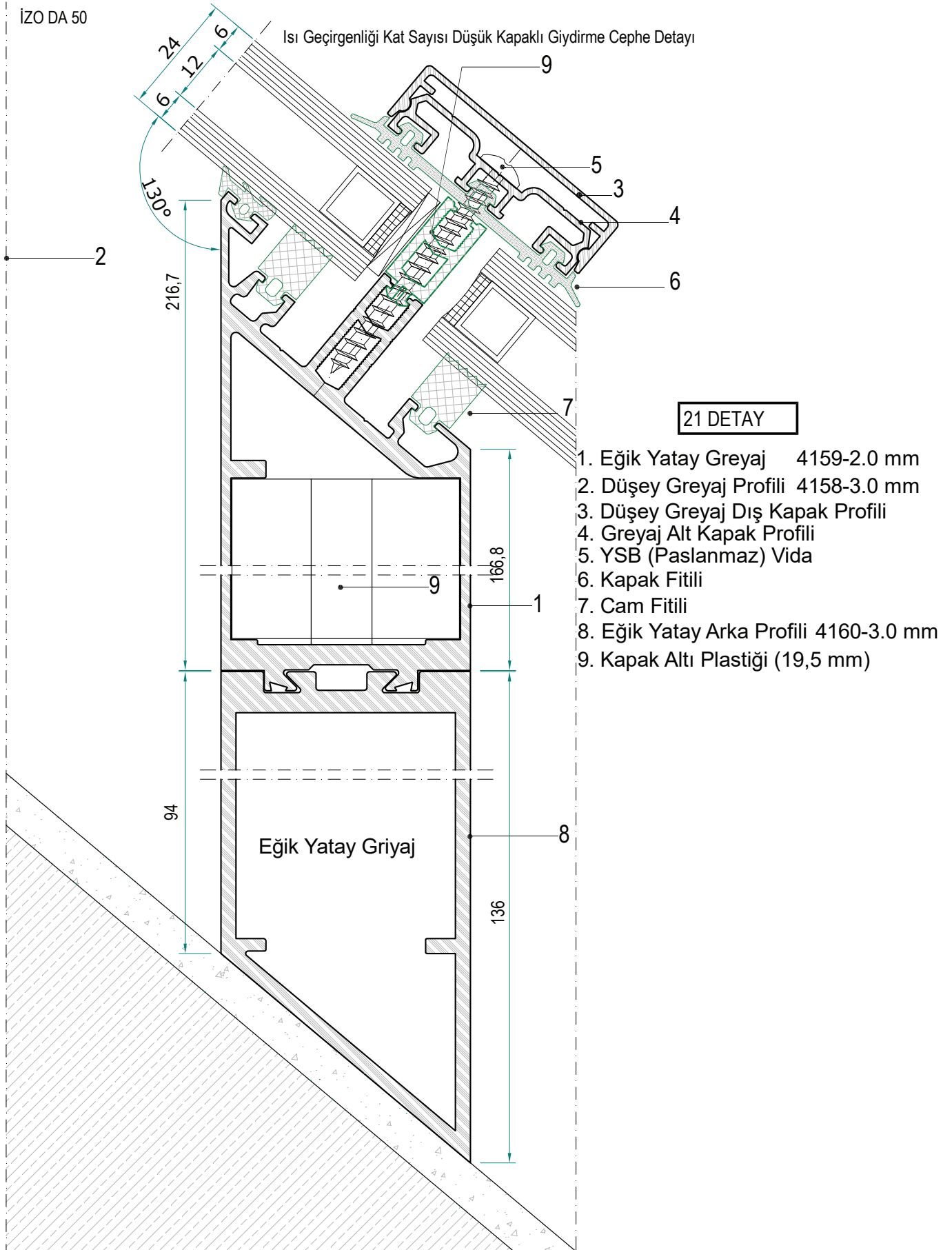
İZO DA 50

Isı Geçirgenliği Kat Sayısı Düşük Kapaklı Giydirme Cephe Detayı



20 DETAY

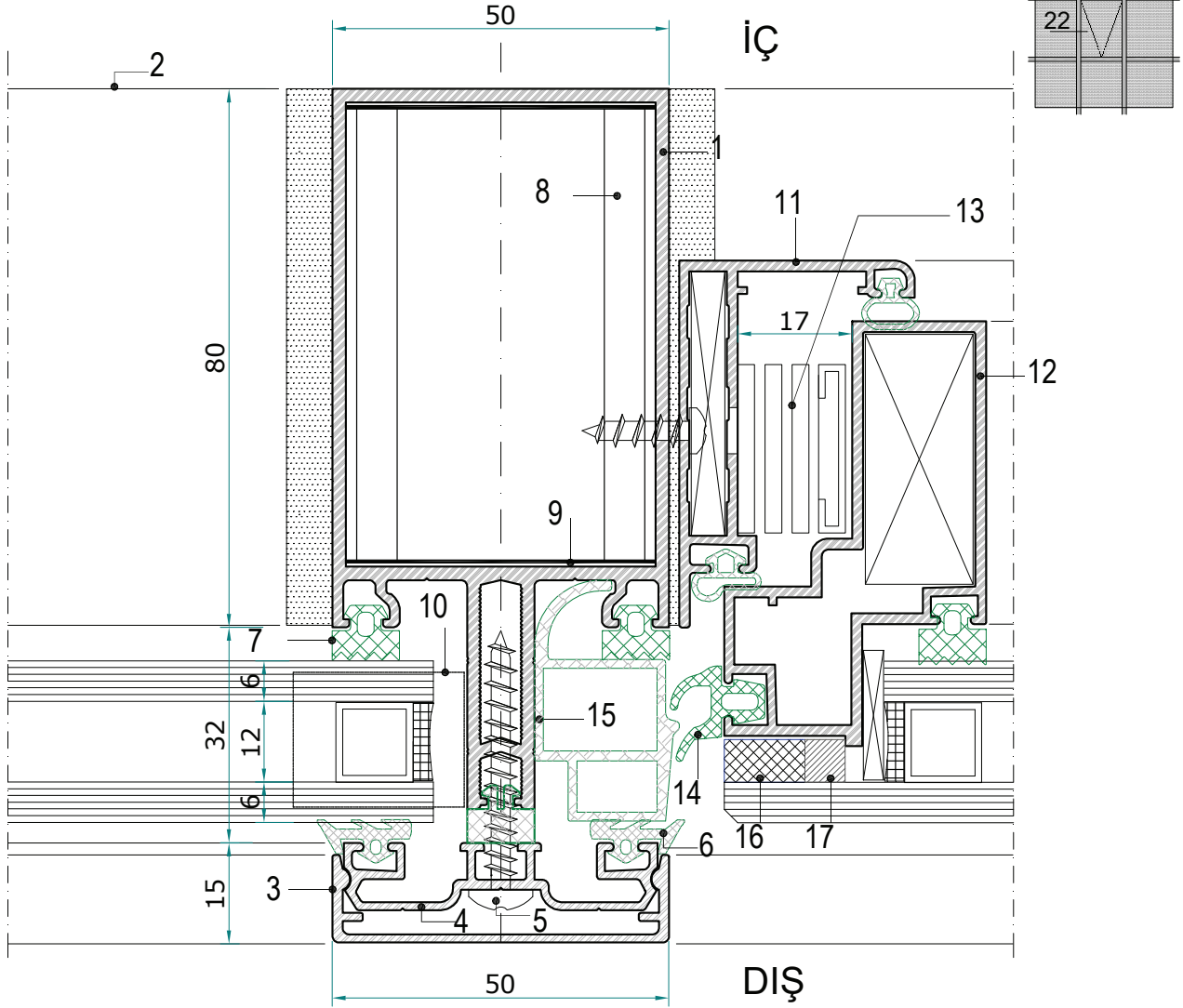
- | | | |
|-----------------------------------|-------------|-----------------------------------|
| 1. 90 °Köşe Dönüş Greyaj Profili | 4178-2.0 mm | 10. Kapak Altı Plastiği (19,5 mm) |
| 2. Ek Yeri Profili | | 11. (2 mm) Alüminyum Levha |
| 3. Düşey Greyaj Dış Kapak Profili | 4180-1.5 mm | |
| 4. Greyaj Alt Kapak Profili | 4186-1.2 mm | |
| 5. YSB (Paslanmaz) Vida | | |
| 6. Kapak Fitili | | |
| 7. Cam Fitili | | |
| 8. Yatay Greyaj | 4151-2.0 mm | |



ALÜMİNYUM DOĞRAMA ve PROFİL SİSTEMLERİ
AG 50 K Kapaklı Cephe Detayları / AG 50 K Front Cover Details

TSE

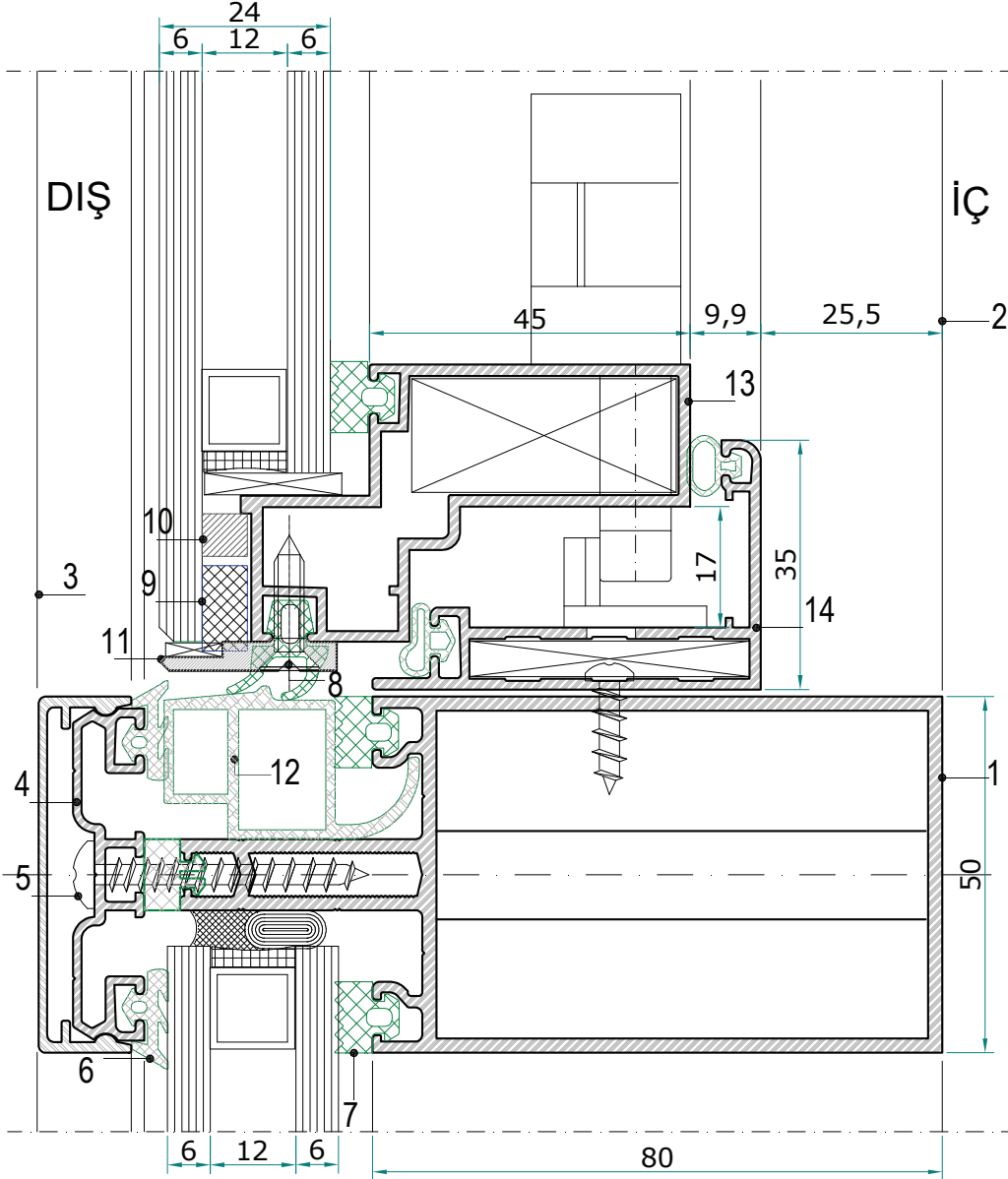
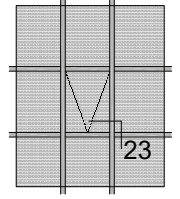
YD 50
YARI KAPAKLI GİYDİRME CEPHE



22 DETAY

1. Düşey Greyaj	4142-2.0 mm	9. Ek Yeri Plastiği	
2. Yatay Greyaj	4142-2.0 mm	10. Takoz	
3. Düşey Greyaj Dış Kapak	4180-1.5 mm	11. Gizli Kanat Kasa Profili	4237-1.5 mm
4. Greyaj Alt Kapak Profili	4186-1.2 mm	12. Gizli Kanat Profili	19006-1.6 mm
5. YSB (Paslanmaz) Vida		13. Makas	
6. Cam Fiteli		14. Bini Fiteli	
7. Cam Fiteli		15. Gizli Kanat Destek Plastiği	
8. Ek Yeri Profili		16. Takoz	
		17. Mesafe Belirleyici Bant	

YD 50
YARI KAPAKLI GİYDİRME CEPHE



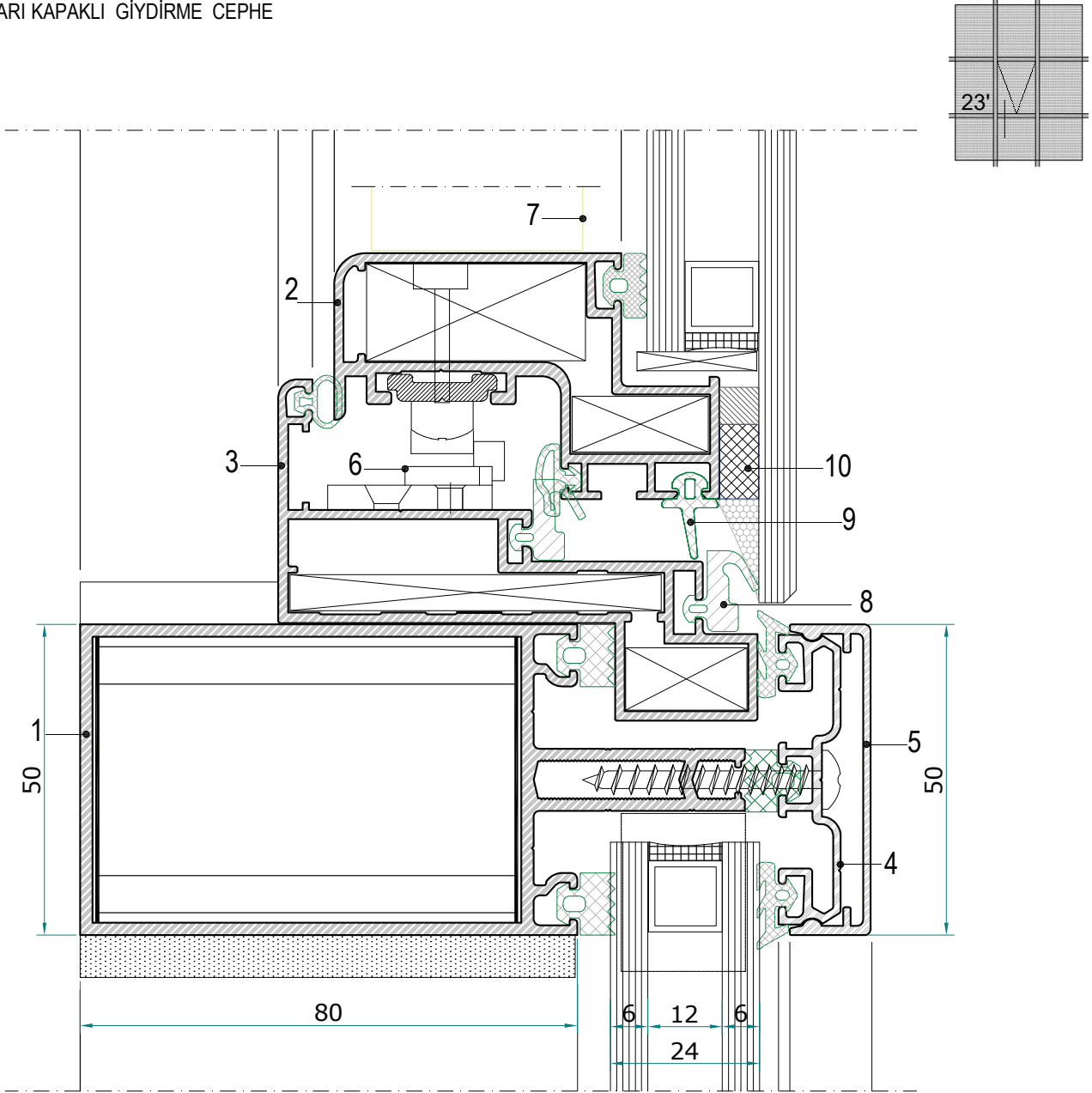
23 DETAY

1. Yatay Greyaj	4142-2.0 mm	9. Silikon	
2. Düşey Greyaj	4142-2.0 mm	10. Mesafe Belirleyici Bant	
3. Düşey Greyaj Dış Kapak	4180-1.5 mm	11. Tırnak profili	4250-4.0 mm
4. Greyaj Alt Kapak Profili	4186-1.2 mm	12. Gizli Kanat Destek Plastiği	
5. YSB (Paslanmaz) Vida		13. Gizli Kanat Profili	19006-1.6 mm
6. Cam Fitili		14. Gizli Kanat Kasa Profili	4237-1.5 mm
7. Cam Fitili			
8. Saç Vidası			

ALÜMİNYUM DOĞRAMA ve PROFİL SİSTEMLERİ
AG 50 K Kapaklı Cephe Detayları / AG 50 K Front Cover Details

TSE

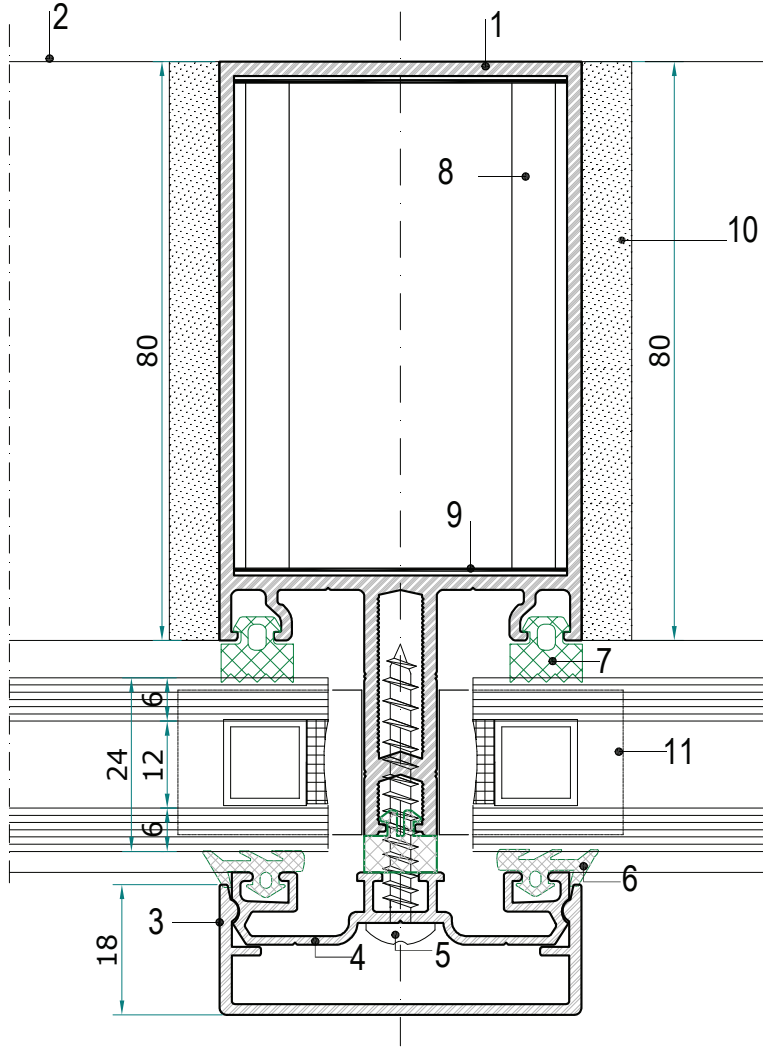
YD 50
YARI KAPAKLI GİYDİRME CEPHE



23' DETAY

1. Kasa Profili	4102-1.8 mm	9. Silikon Cephe Fiteli	K 135
2. Kaset Profili	4402-1.5 mm	10. Silikon Yapıştırıcı	
3. Gizli Kanat Kasa Profili	4401-1.5 mm		
4. Greyaj Alt Kapak Profili	4186-1.2 mm		
5. Düşey Greyaj Dış Kapak	4180-1.5 mm		
6. Pim Karşılığı	DA 0010-50		
7. Cephe Kolu	K0-01		
8. Gizli Kanat Fiteli	G 029		

YD 50
YARI KAPAKLI GİYDİRME CEPHE



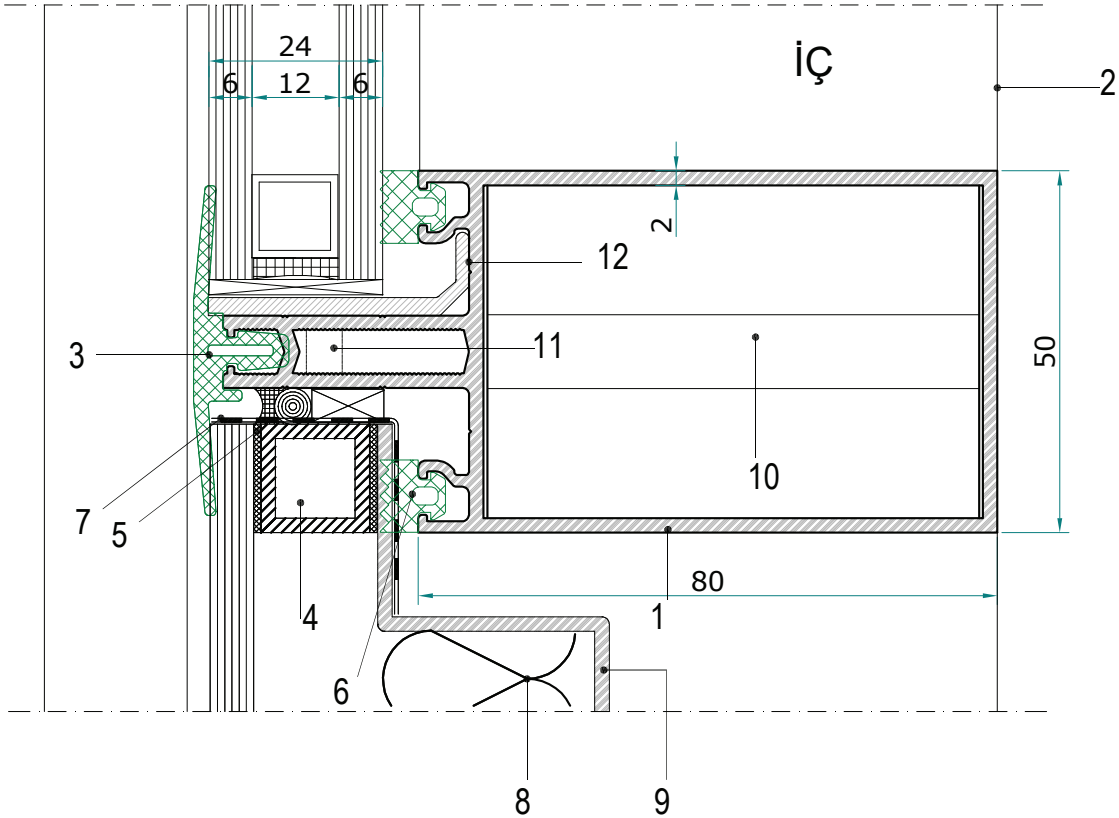
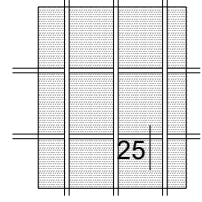
24 DETAY

- | | | |
|-----------------------------|-------------|------------------------------|
| 1. Düşey Greyaj | 4142-2.0 mm | 9. Ek Yeri Plastiği |
| 2. Yatay Greyaj | 4142-2.0 mm | 10. 80mm Yatay Kayıt Contası |
| 3. Düşey Greyaj Dış Kapak | 4181-1.5 mm | 11. Takoz (PLS) |
| 4. Greyaj Alt Kapak Profili | 4186-1.2 mm | |
| 5. YSB (Paslanmaz) Vida | | |
| 6. Cam Fitili | | |
| 7. Cam Fitili | | |
| 8. Ek Yeri Profili | | |

ALÜMİNYUM DOĞRAMA ve PROFİL SİSTEMLERİ
AG 50 K Kapaklı Cephe Detayları / AG 50 K Front Cover Details

TSE

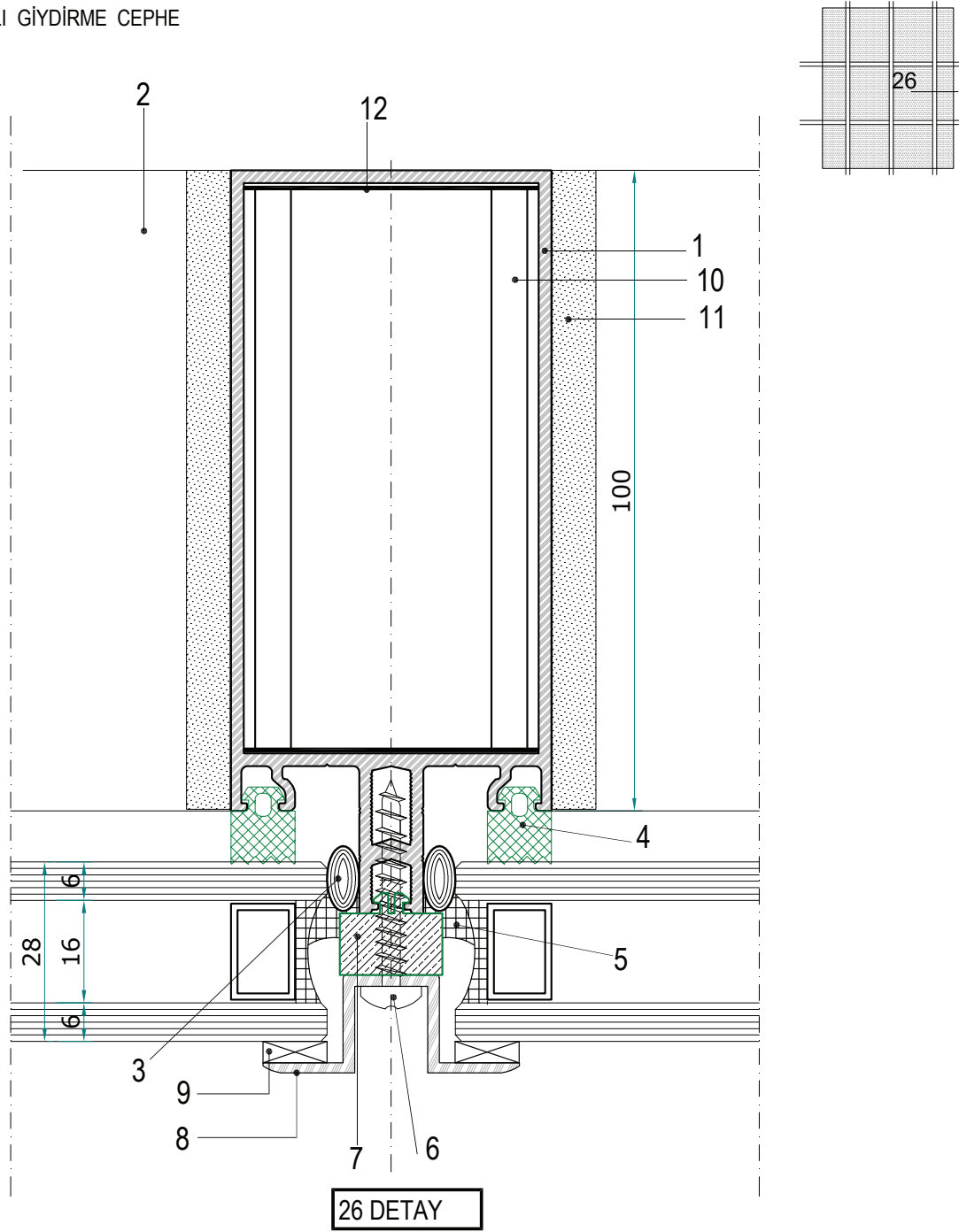
YD 50
YARI KAPAKLI GİYDİRME CEPHE



25 DETAY

- | | |
|-----------------------------|-------------|
| 1. Yatay Greyaj | 4142-2.0 mm |
| 2. Düşey Greyaj | 4142-2.0 mm |
| 3. Kapak Fiteli | |
| 4. Kutu Profil | |
| 5. Norton Bant | |
| 6. Cam Fiteli | |
| 7. Alü. Folyo Bant (50x1mm) | |
| 8. Taş Yünü 50 mm | |
| 9. Alüminyum Levha 2 mm | |
| 10. Yatay Kayıt Bağlantısı | |
| 11. Takoz | |
| 12. Cam Destek Takozu | 4273-2.5 mm |

YD 50
YARI KAPAKLI GİYDİRME CEPHE

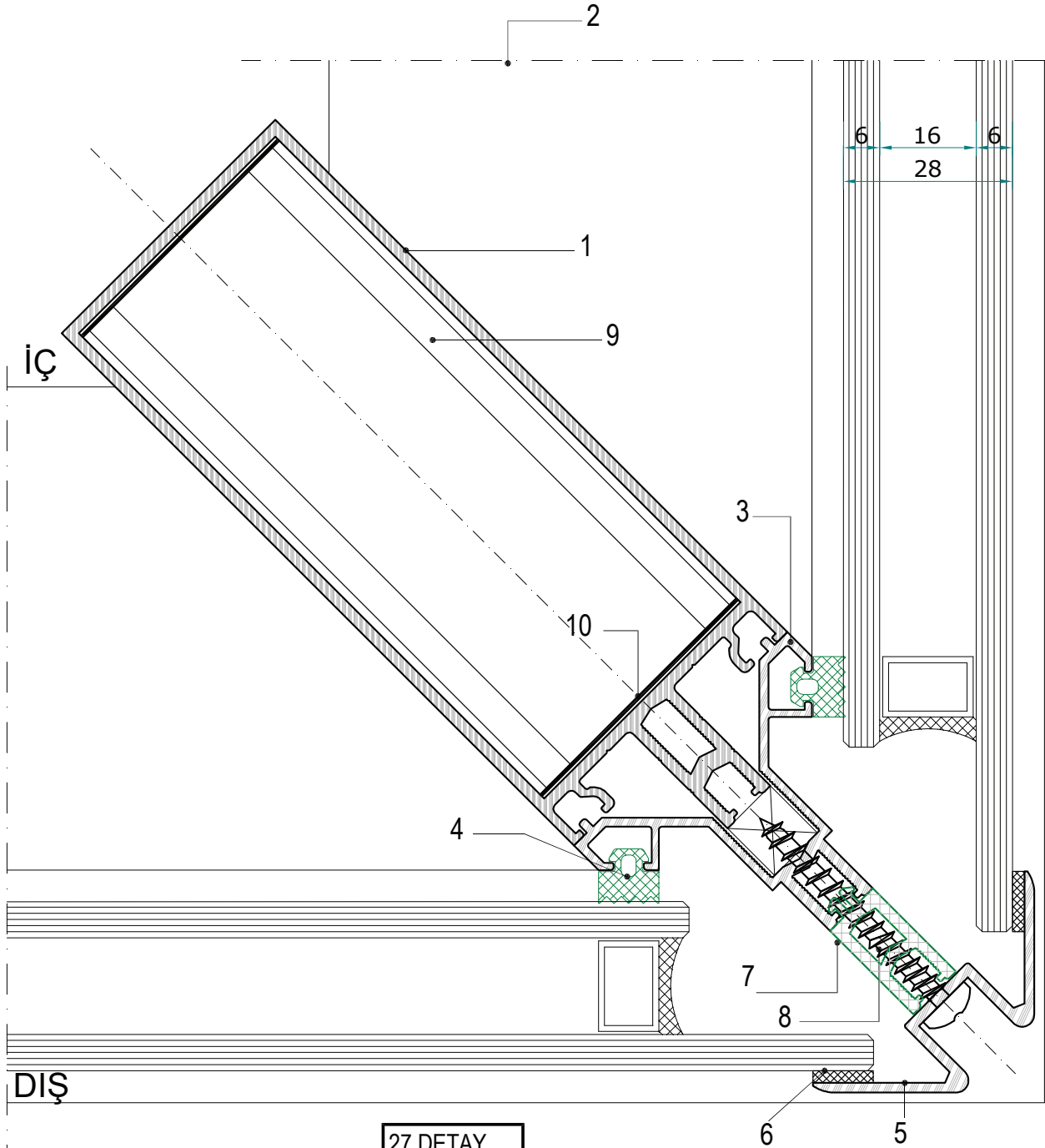


- | | | | |
|----------------------------|-------------|-------------------------------|-------------|
| 1. Düşey Greyaj | 4151-2.0 mm | 8. Kapak Profili | 4262-1.8 mm |
| 2. Yatay Greyaj | 4151-2.0 mm | 9. Çift Taraflı Yapışkan Bant | |
| 3. Polietilen Dolgu Fiteli | | 10. Ek Yeri Profili | |
| 4. Cam Fiteli | | 11. 100mm Yatay Kayıt Contası | |
| 5. Silikon | | 12. Ek Yeri Plastiği | |
| 6. YSB (Paslanmaz) Vida | | | |
| 7. Kapak Altı Plastiği | | | |

ALÜMİNYUM DOĞRAMA ve PROFİL SİSTEMLERİ
AG 50 K Kapaklı Cephe Detayları / AG 50 K Front Cover Details

TSE

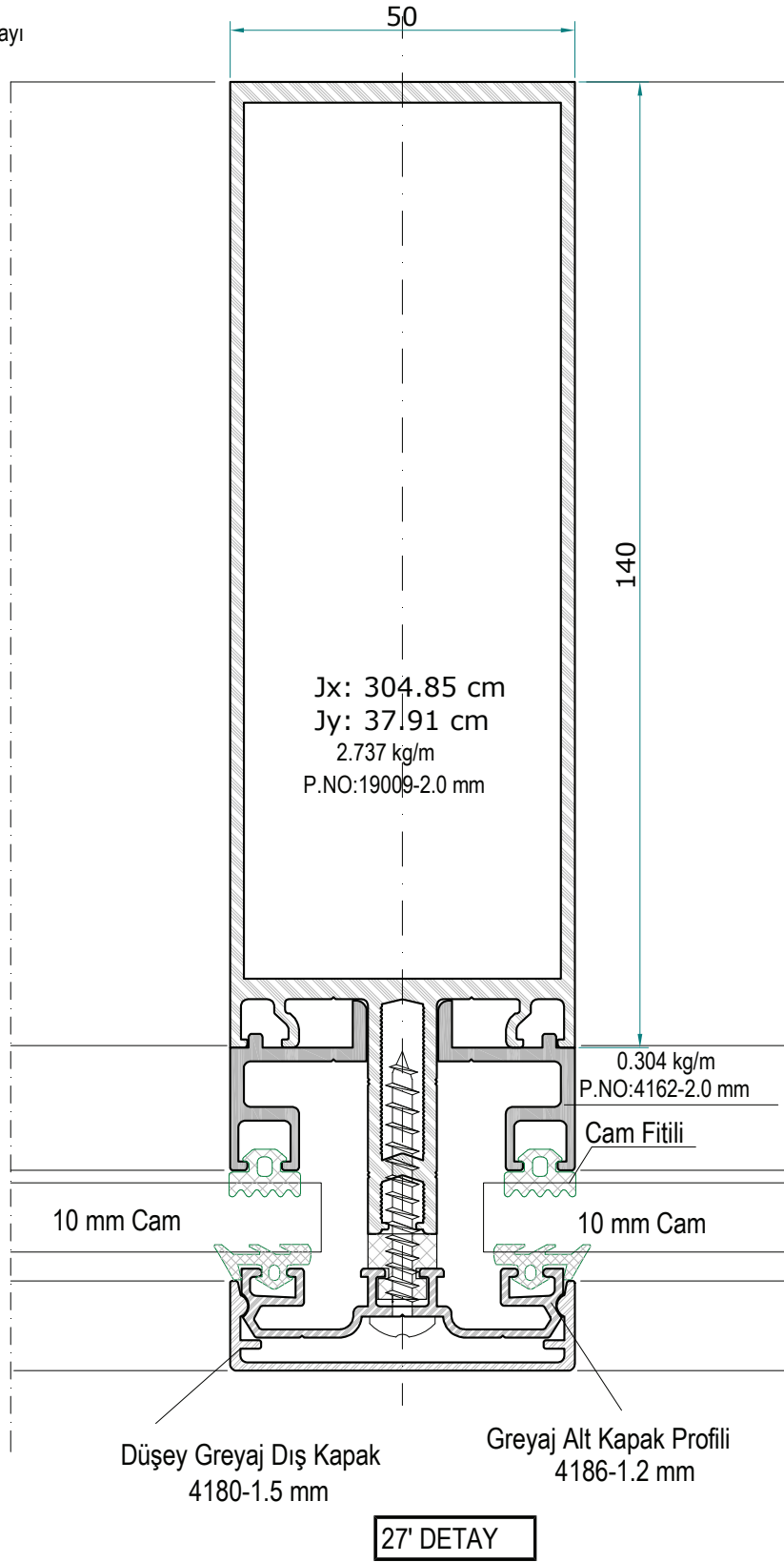
YD 50
YARI KAPAKLI GİYDİRME CEPHE



27 DETAY

- | | | |
|-----------------------------------|-------------|----------------------------------|
| 1. Düşey Greyaj | 4152-2.0 mm | 7. Kapak Altı Plastiği (19,5 mm) |
| 2. Yatay Greyaj Dış Kapak profili | 4182-1.5 mm | 8. YSB (Paslanmaz) Vida |
| 3.90° Köşe Dönüş Adaptörü Profili | 4204-1.5 mm | 9. Ek Yeri Profili |
| 4. Cam Fiteli | | 10. Ek Yeri Plastiği |
| 5. 90° Köşe Dönüş Kapak Profili | 4263-1.8 mm | |
| 6. Çift Taraflı Yapışkan Bant | | |

* Tırnak Birleşim Detayı

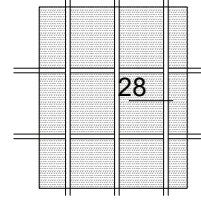
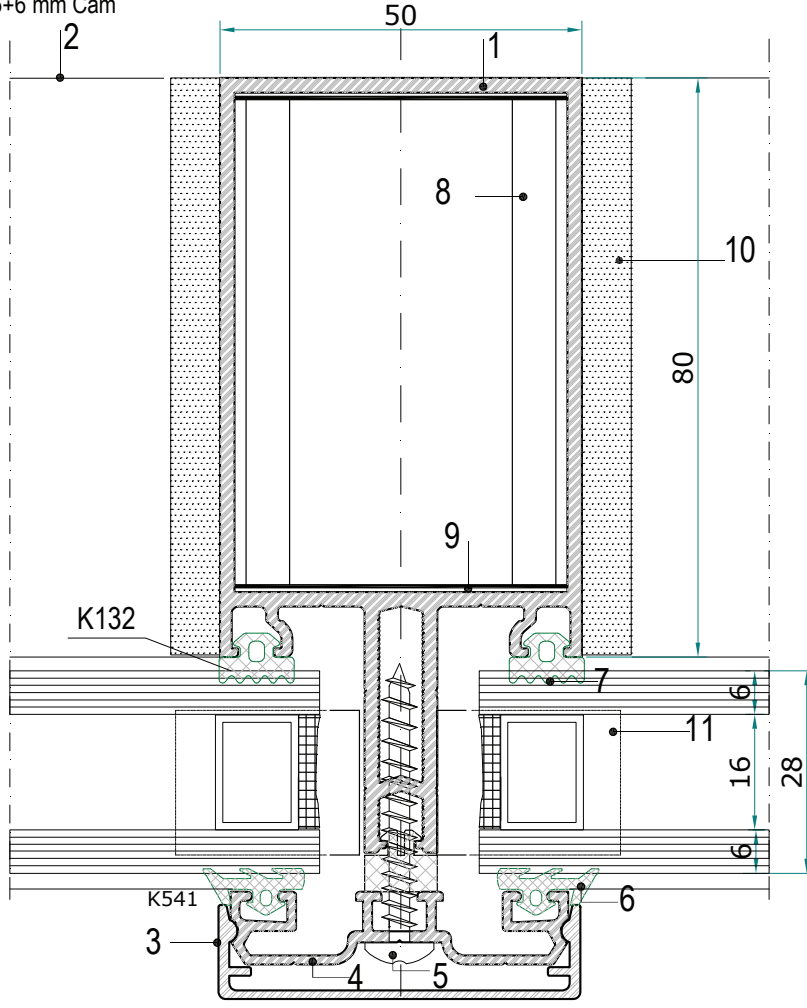


ALÜMİNYUM DOĞRAMA ve PROFİL SİSTEMLERİ
AG 50 K Kapaklı Cephe Detayları / AG 50 K Front Cover Details

TSE

YD 50
YARI KAPAKLI GİYDİRME CEPHE

6+16+6 mm Cam

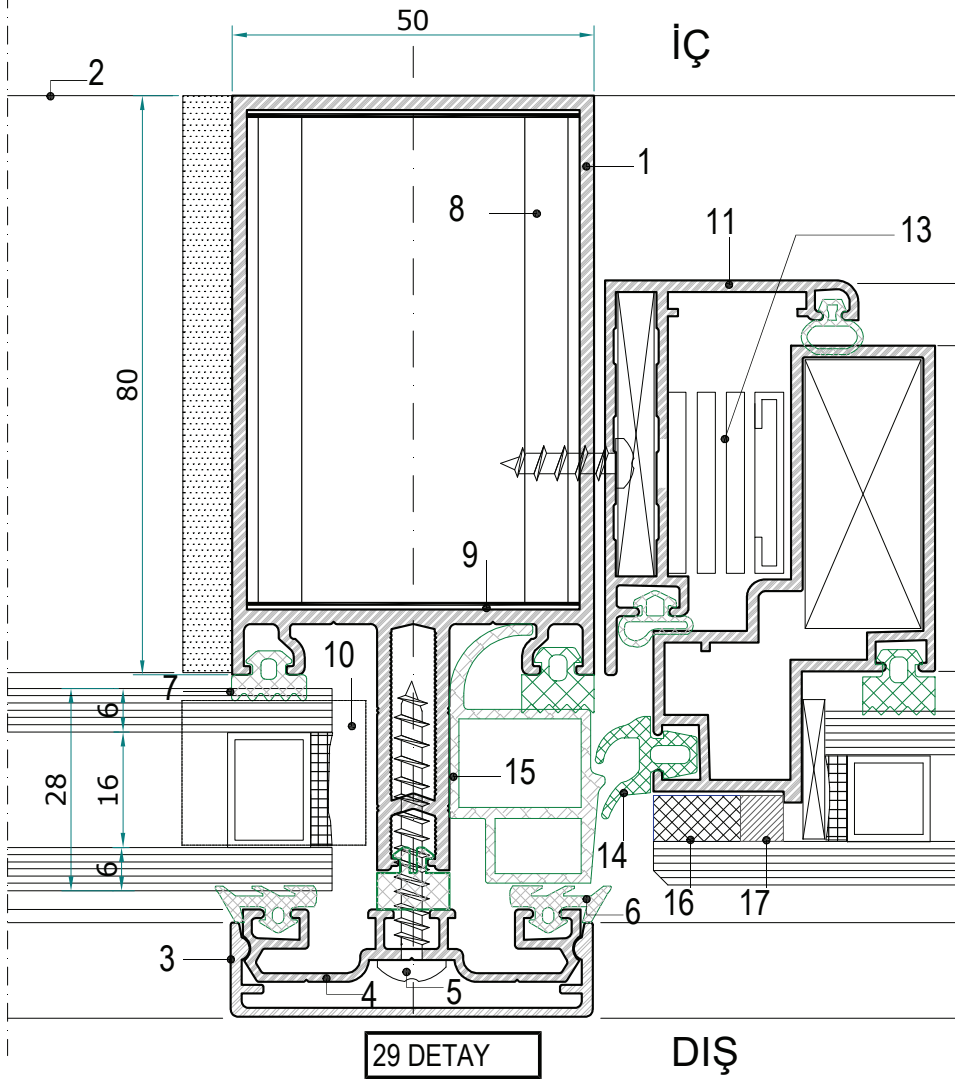


28 DETAY

- | | | |
|-----------------------------|-------------|------------------------------|
| 1. Düşey Greyaj | 4142-2.0 mm | 9. Ek Yeri Plastiği |
| 2. Yatay Greyaj | 4142-2.0 mm | 10. 80mm Yatay Kayıt Contası |
| 3. Düşey Greyaj Dış Kapak | 4180-1.5 mm | 11. Takoz (PLS) |
| 4. Greyaj Alt Kapak Profili | 4186-1.2 mm | |
| 5. YSB (Paslanmaz) Vida | | |
| 6. Cam Fiteli | | |
| 7. Cam Fiteli | | |
| 8. Ek Yeri Profili | | |

YD 50
YARI KAPAKLI GİYDİRME CEPHE

6+16+6 mm Cam



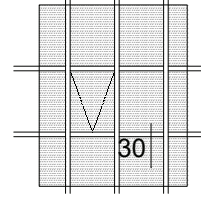
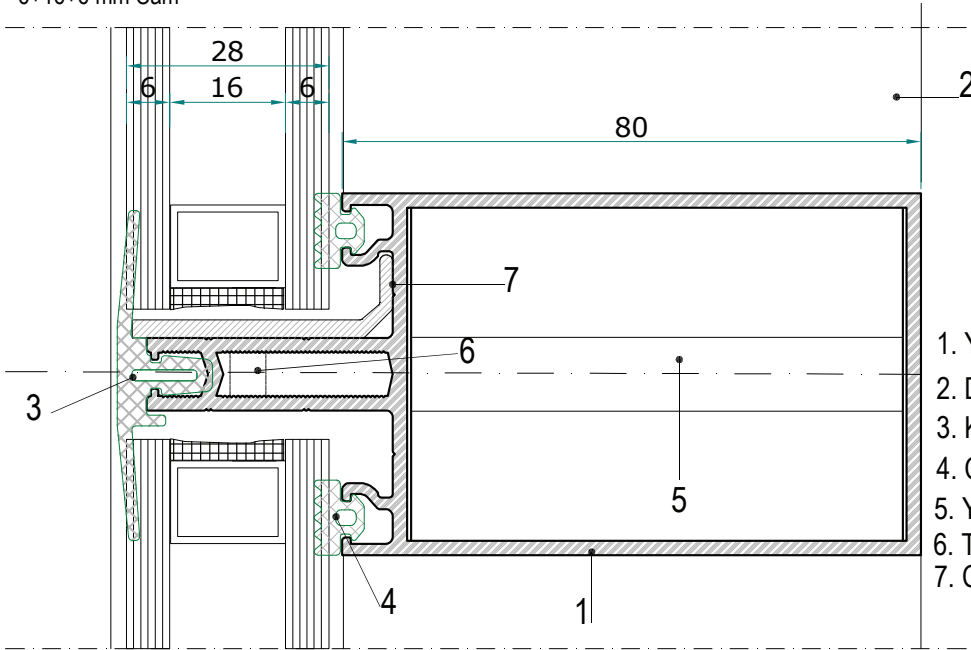
- | | | | |
|-----------------------------|-------------|---------------------------------|--------------|
| 1. Düşey Greyaj | 4142-2.0 mm | 9. Ek Yeri Plastiği | |
| 2. Yatay Greyaj | 4142-2.0 mm | 10. Takoz | |
| 3. Düşey Greyaj Dış Kapak | 4180-1.5 mm | 11. Gizli Kanat Kasa Profili | 4237-1.5 mm |
| 4. Greyaj Alt Kapak Profili | 4186-1.2 mm | 12. Gizli Kanat Profili | 19006-1.6 mm |
| 5. YSB (Paslanmaz) Vida | | 13. Makas | |
| 6. Cam Fiteli | | 14. Bini Fiteli | |
| 7. Cam Fiteli | | 15. Gizli Kanat Destek Plastiği | |
| 8. Ek Yeri Profili | | 16. Takoz | |
| | | 17. Mesafe Belirleyici Bant | |

ALÜMİNYUM DOĞRAMA ve PROFİL SİSTEMLERİ
AG 50 K Kapaklı Cephe Detayları / AG 50 K Front Cover Details

TSE

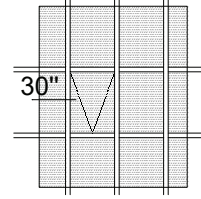
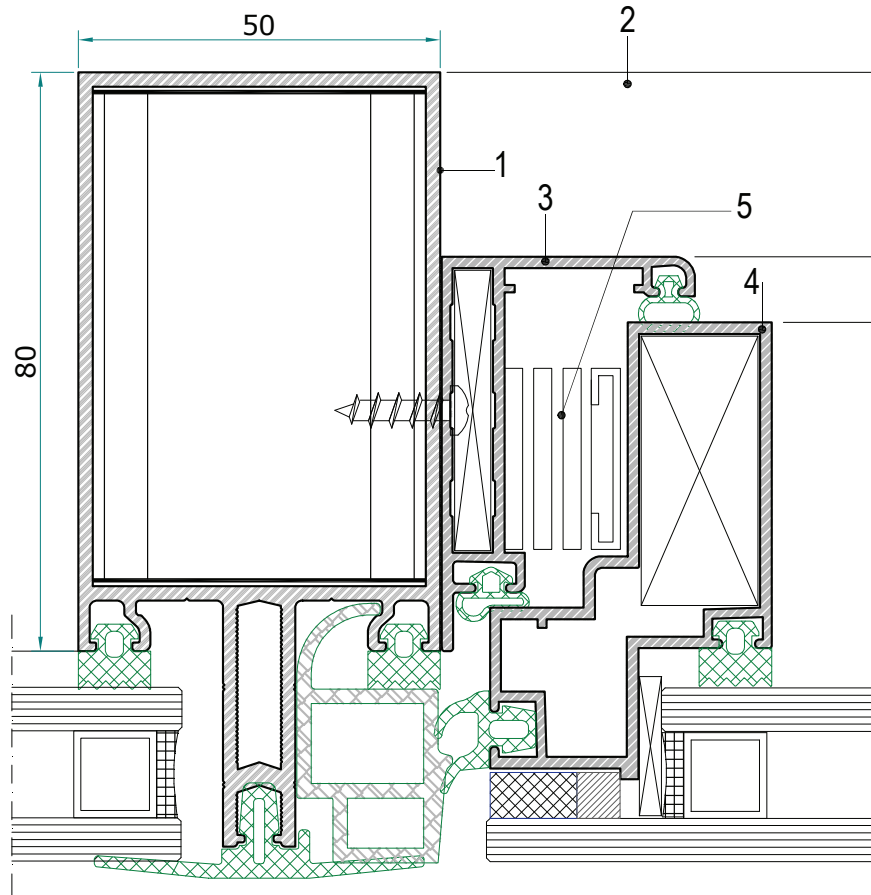
YD 50
YARI KAPAKLI GİYDİRME CEPHE
6+16+6 mm Cam

**Yatay da Silikon Cephe Uygulama Detayı



30 DETAY

1. Yatay Greyaj 4142-2.0 mm
2. Düşey Greyaj 4142-2.0 mm
3. Kapak Fitolu
4. Cam Fitolu
5. Yatay Kayıt Bağlantısı
6. Takoz
7. Cam Destek Takozu 4273-2.5 mm



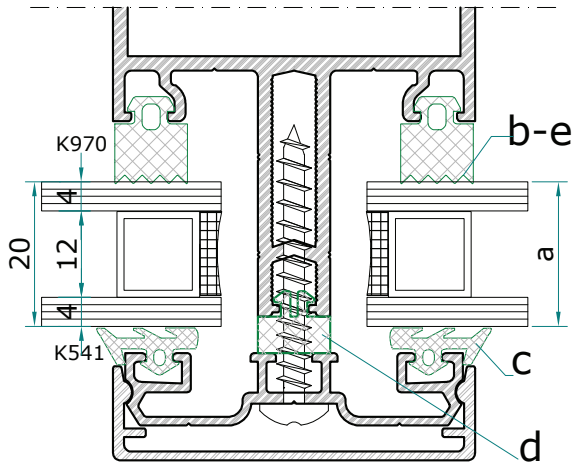
30 DETAY

**Düşey de Silikon Cephe Uygulama Detayı

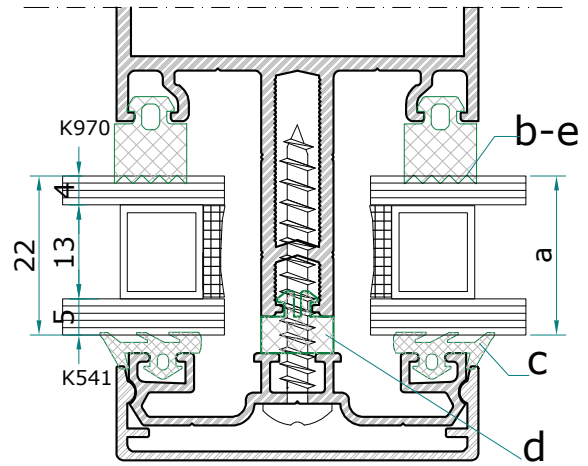
1. Düşey Greyaj 4142-2.0 mm
2. Yatay Greyaj 4142-2.0 mm
3. Gizli Kanat Kasa Profili 4237-1.5 mm
4. Gizli Kanat Profili 19006-1.6 mm
5. Makas

Cam Kalınlığına Göre Fitol Seçim Tablosu

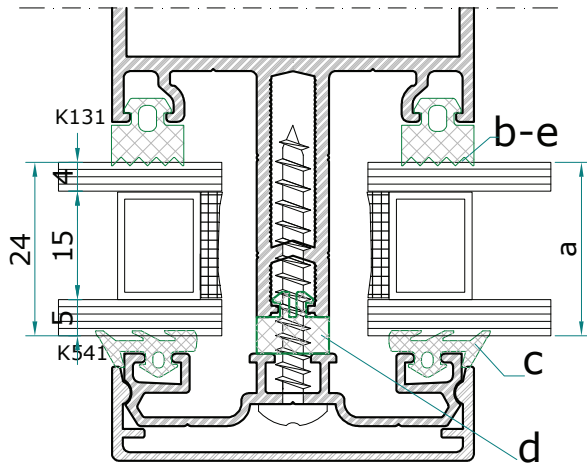
Cam Kalınlığı (Dikey)	Cam Fitolü	Cam Fitolü (Yaprak Fitolü)	PVC	Cam Fitolü (Yatay)
20 mm	K970	K 2927	PVC 020	K970
22 mm	K970	K 2927	PVC 020	K970
24 mm	K131	K 2927	PVC 020	K131
26 mm	K132	K 2927	PVC 020	K132
28 mm	K131	GF 016	PVC 030	K132
30 mm	K131	GF 016	PVC 022	K131
28 mm	K132	K2927	PVC 020	K132
30 mm	K131	K2927	PVC 021	K131



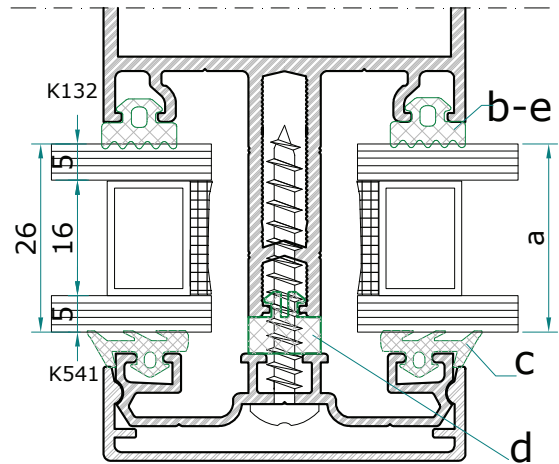
DİKEY - YATAY DETAY



DİKEY - YATAY DETAY

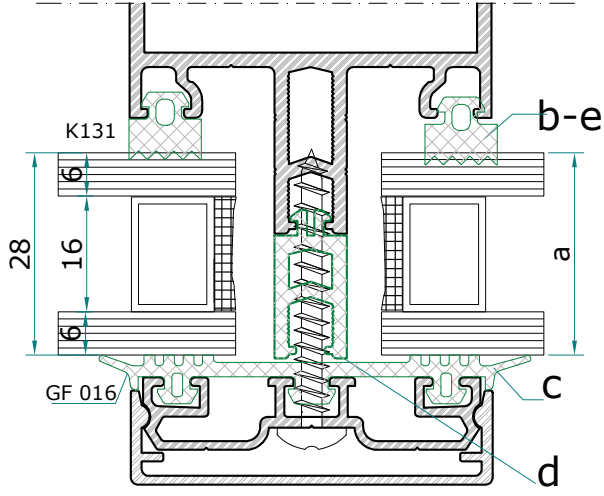


DİKEY - YATAY DETAY

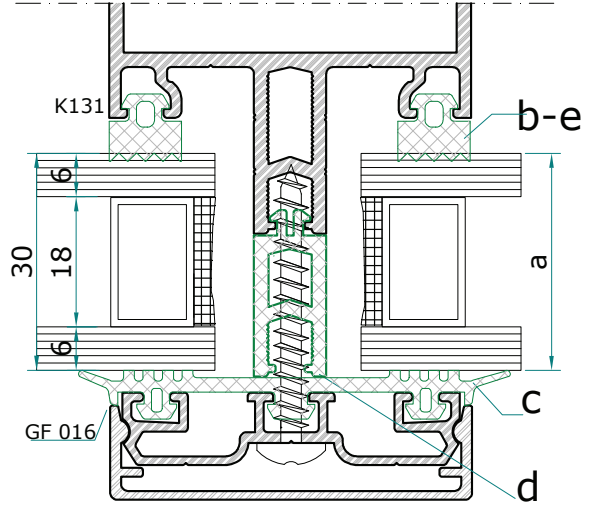


DİKEY - YATAY DETAY

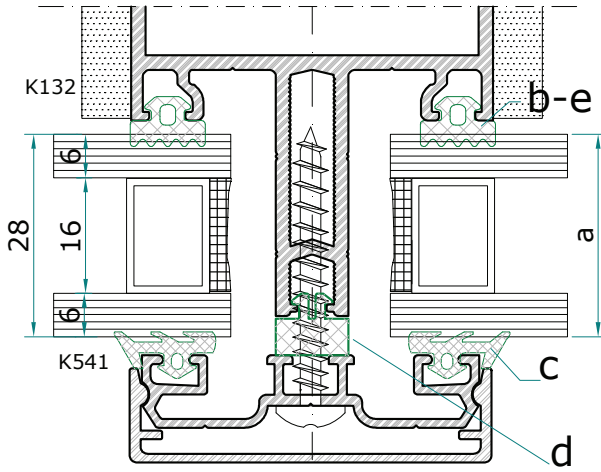
Cam Kalınlığına Göre Fitol Seçim Tablosu



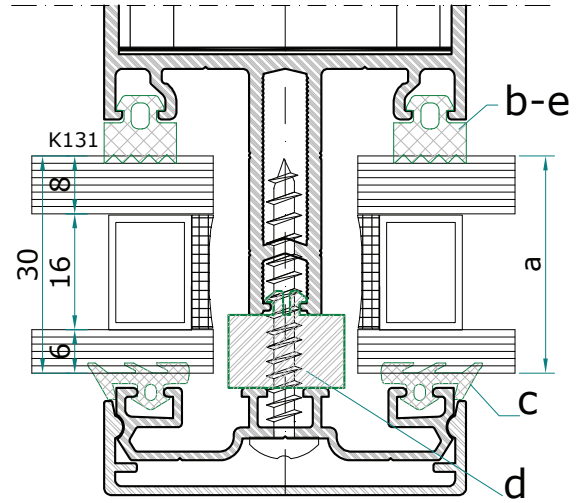
DIKEY - YATAY DETAY



DIKEY - YATAY DETAY

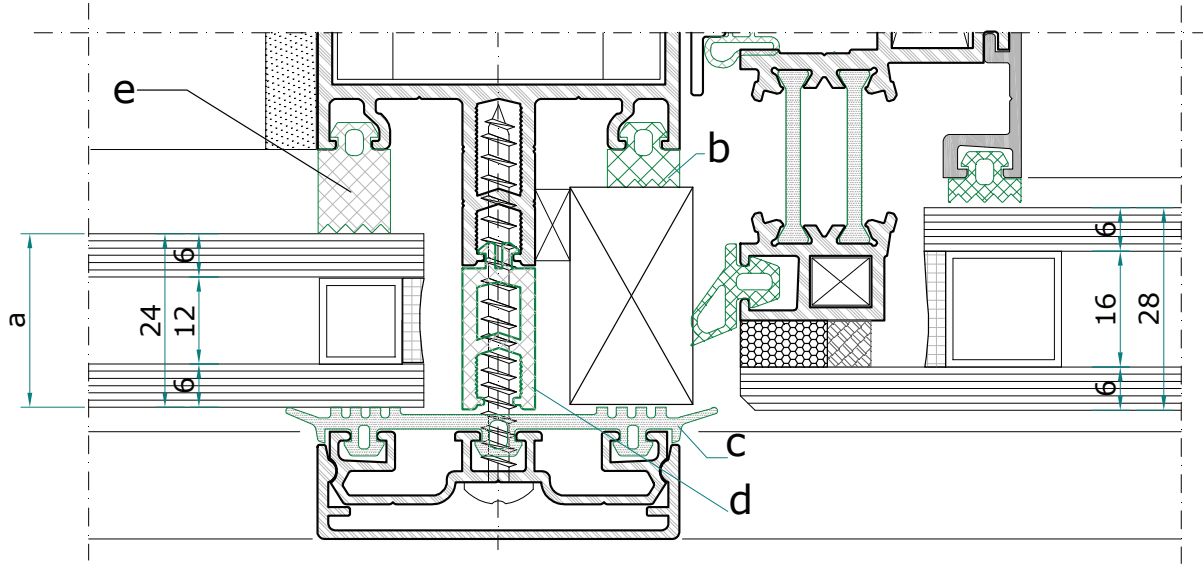


DIKEY - YATAY DETAY

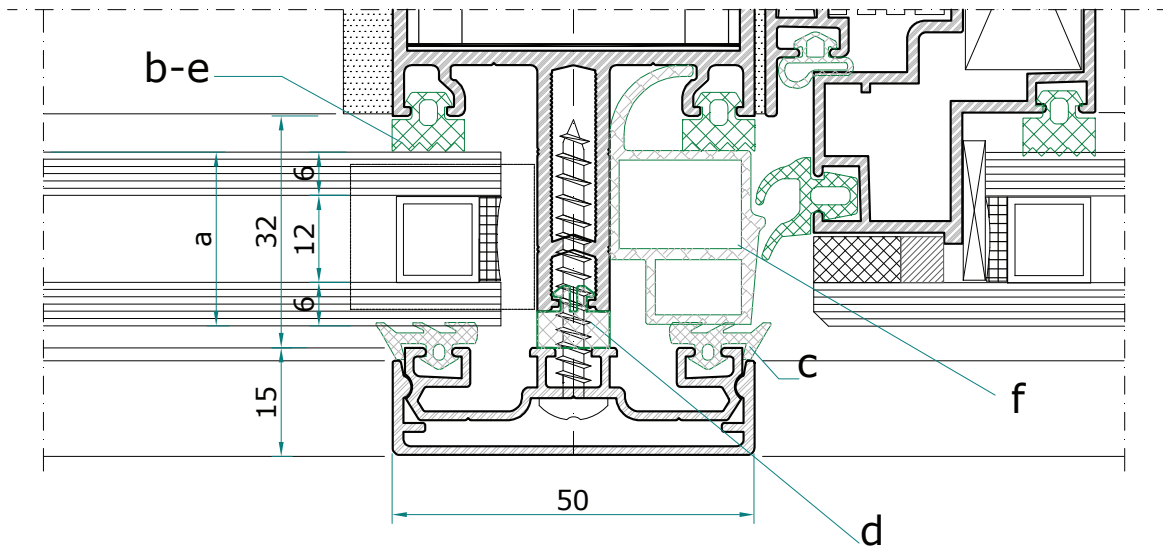


Cam Kalınlığına Göre Fitil Seçim Tablosu

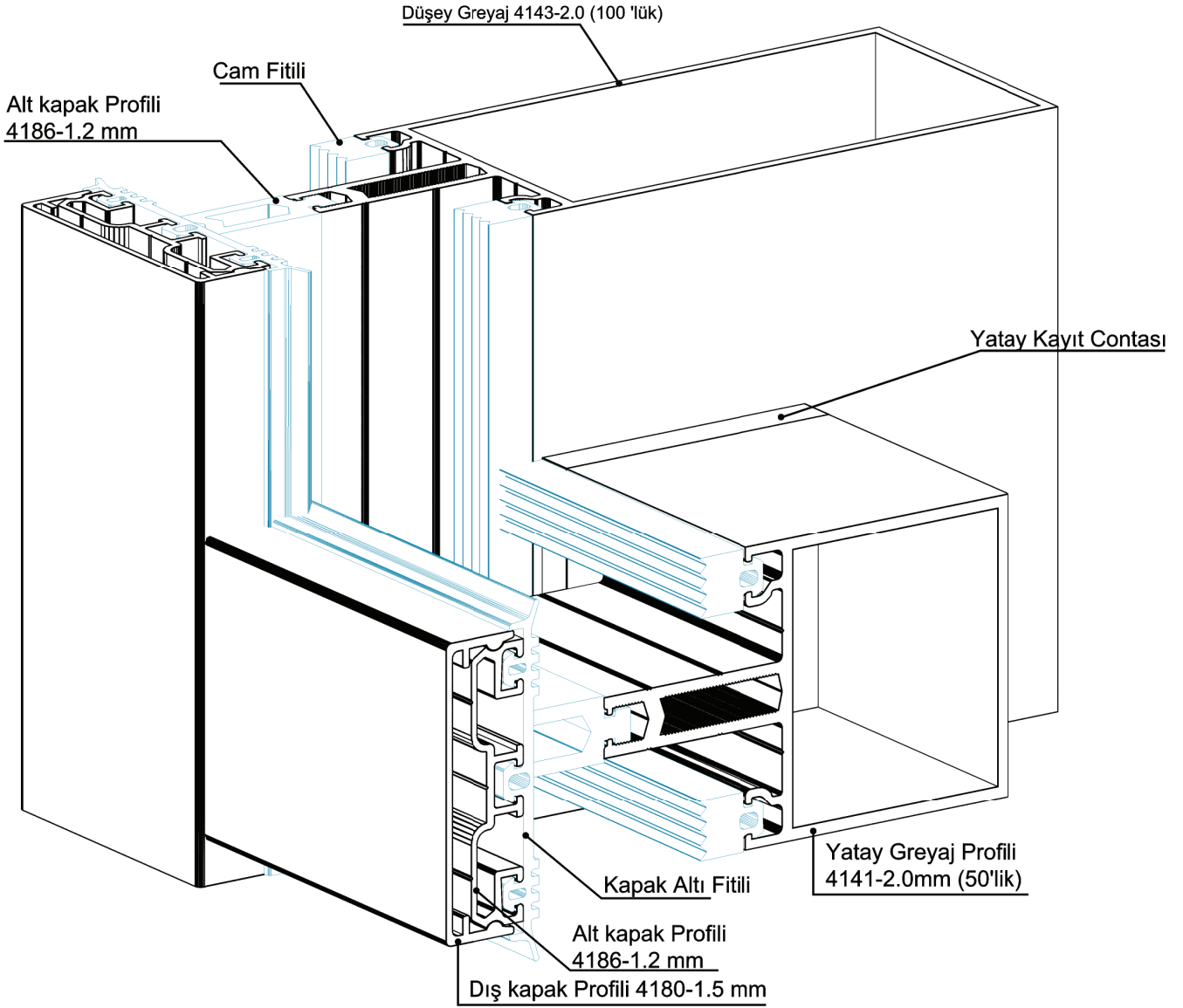
(a) Cam Kalınlığı (Dikey)	(b) Cam Fitili	(c) Cam Fitili (Yaprak Fitili)	(d) PVC	(e) Cam Fitili (Yatay)
24 mm	K131	GF 016	PVC 022	K2977



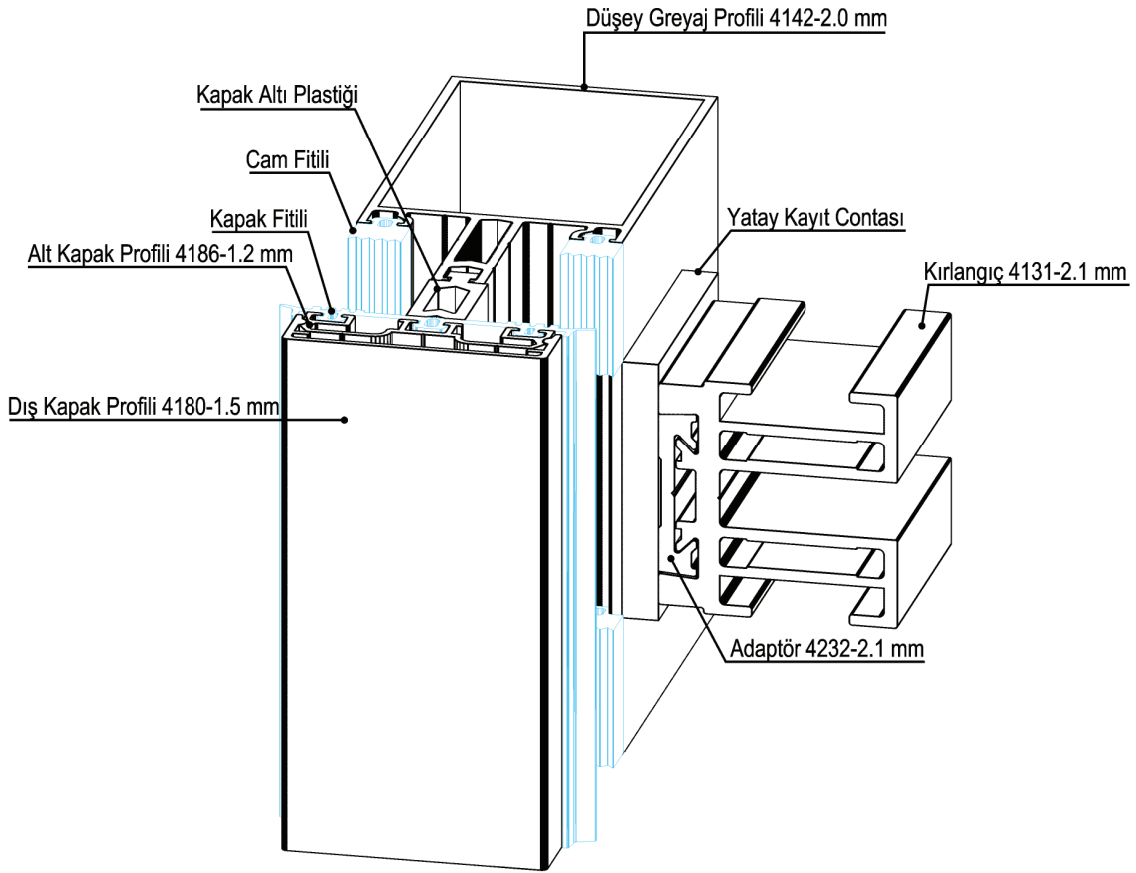
(a) Cam Kalınlığı (Dikey)	(b) Cam Fitili	(c) Cam Fitili (Yaprak Fitili)	(d) PVC	(e) Cam Fitili (Yatay)	(f) Dinlendirme Takozu
32 mm	K131	K541	PVC 020	K131	PVC 021



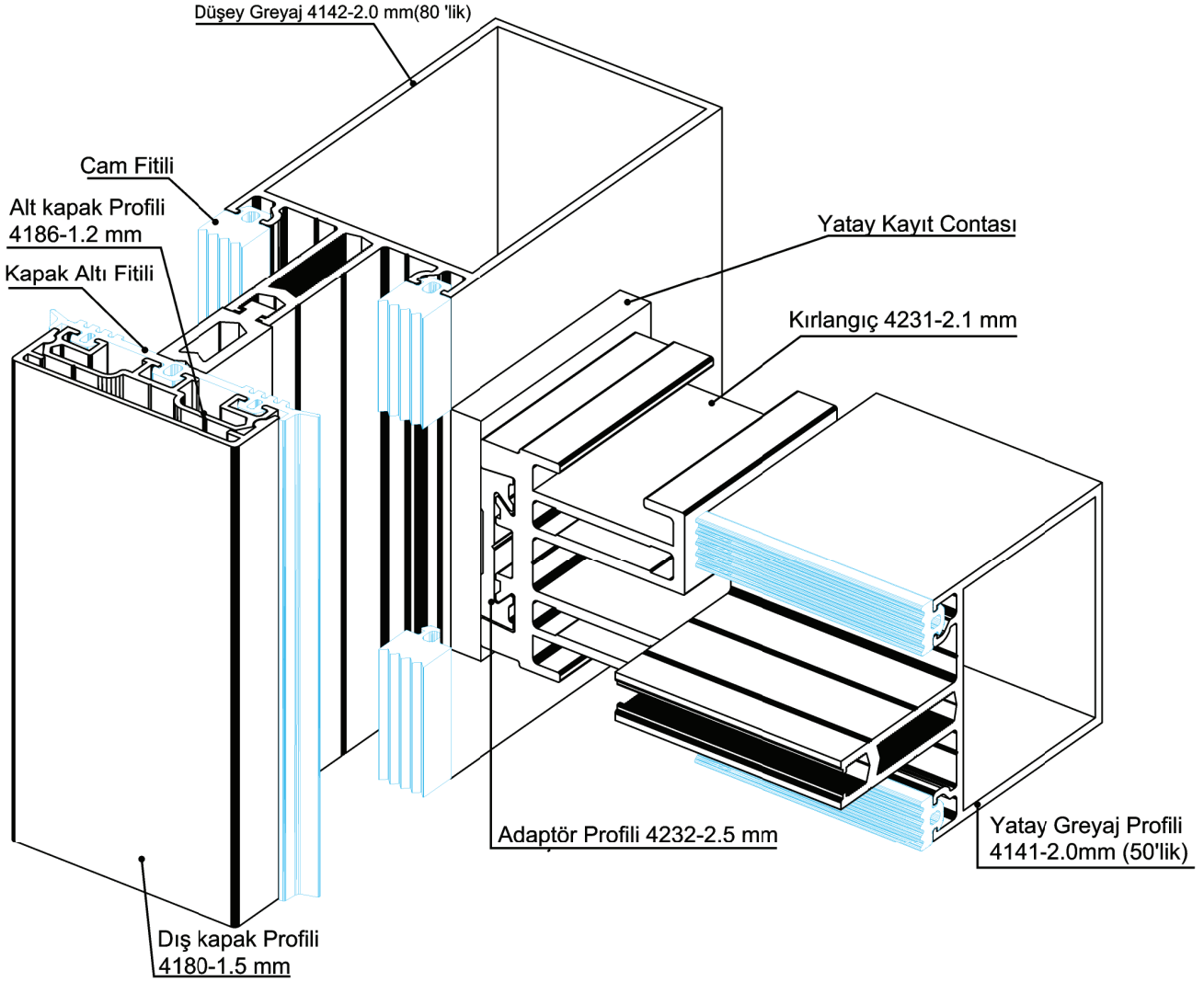
Kapaklı Giydirme Cephe Detayı



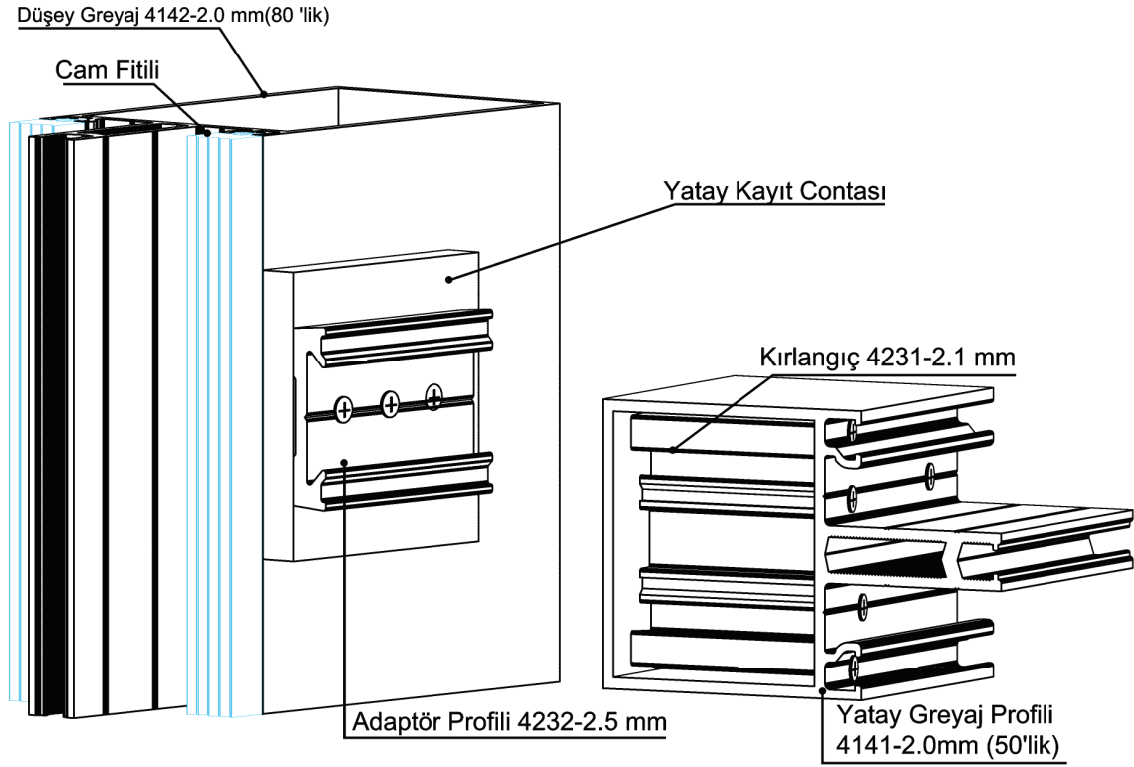
Kırlangıç Birleşim Detayı



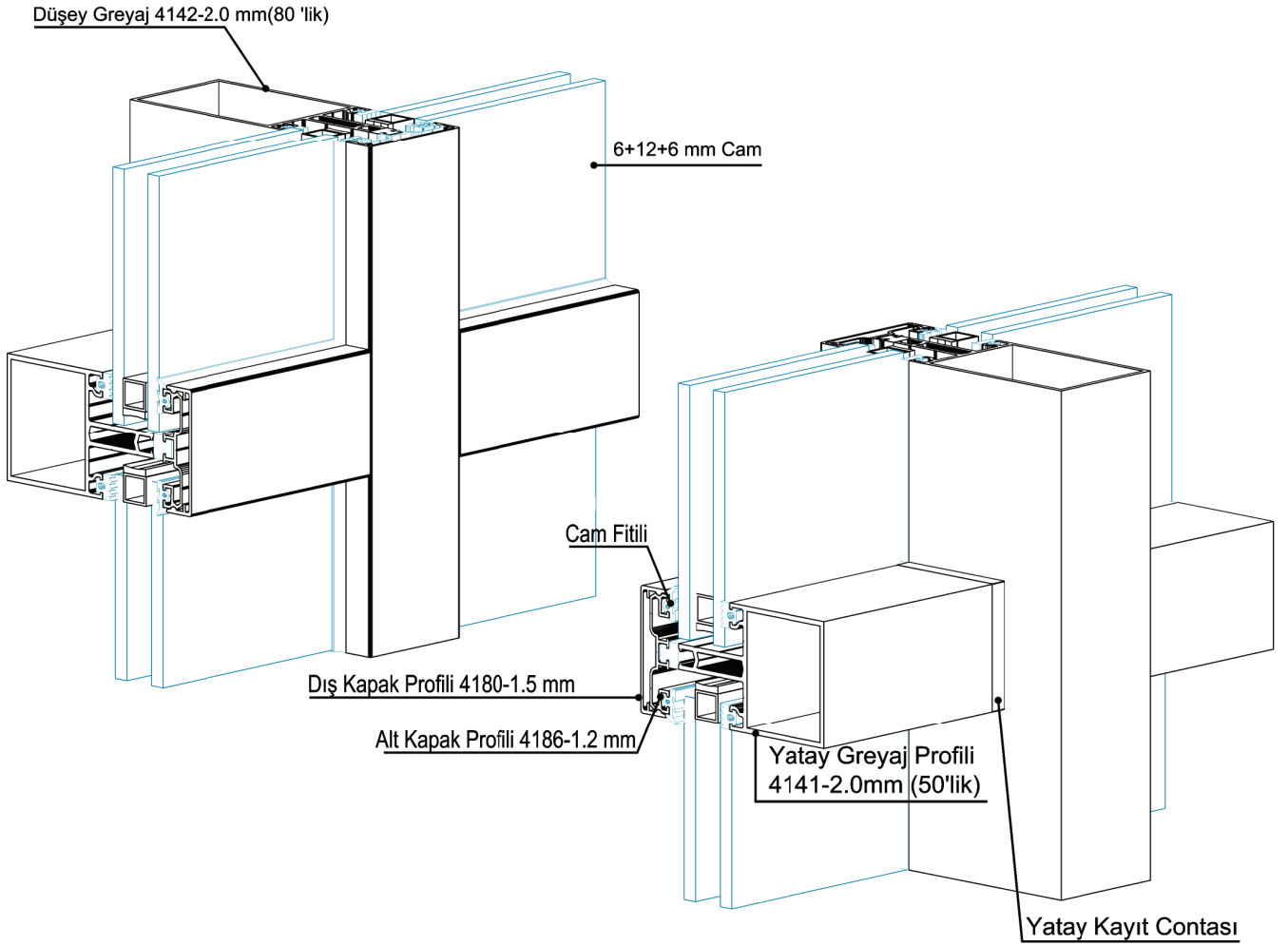
Kırlangıç Montaj Detayı



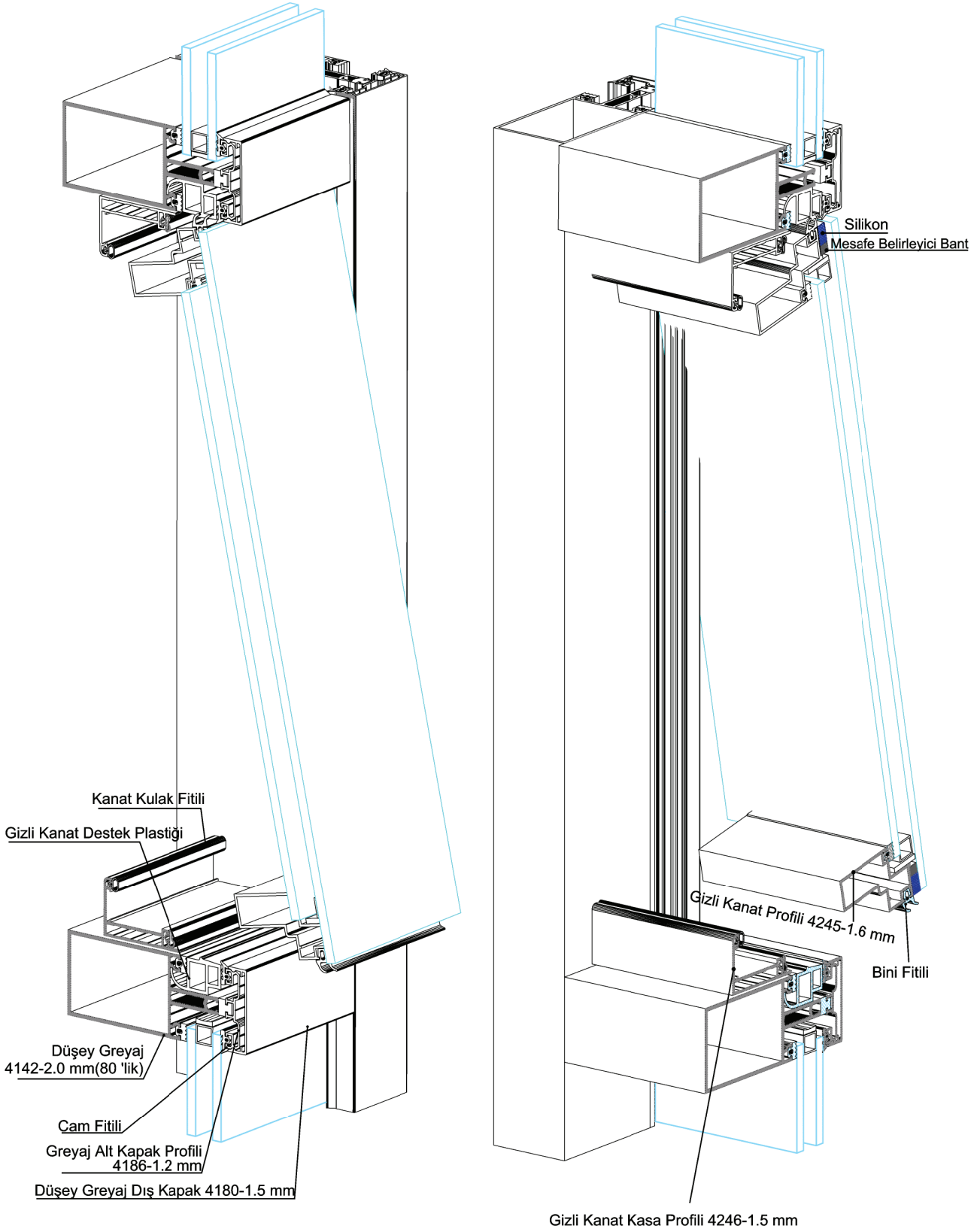
Kızaklı Yatay Kayıt Bağlantı Detayı



Kapaklı Cephe Uygulama Detayı

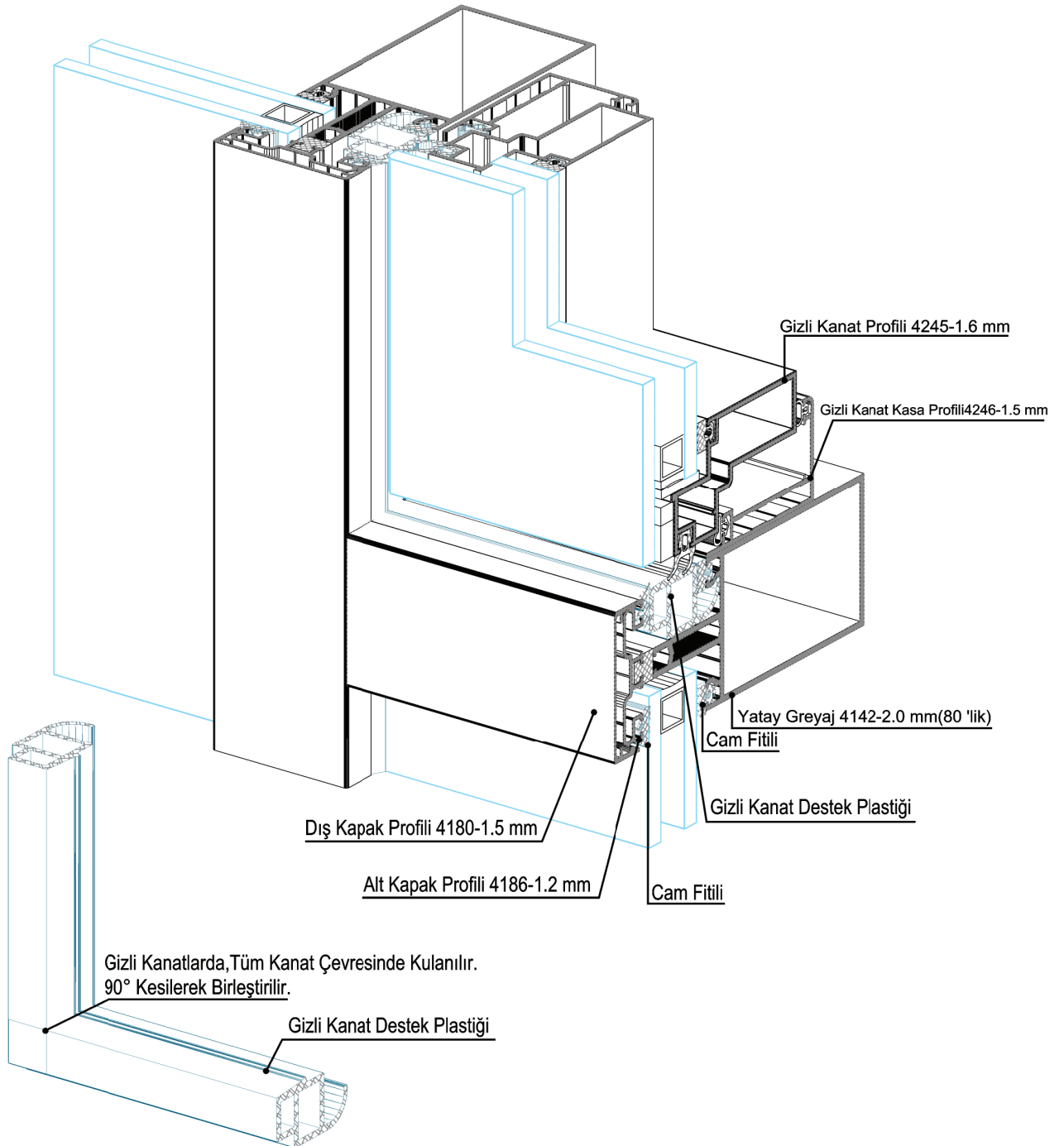


*KAPAKLI CEPHE UYGULAMA DETAYI
6+12+6 mm Cam Kullanılmıştır.



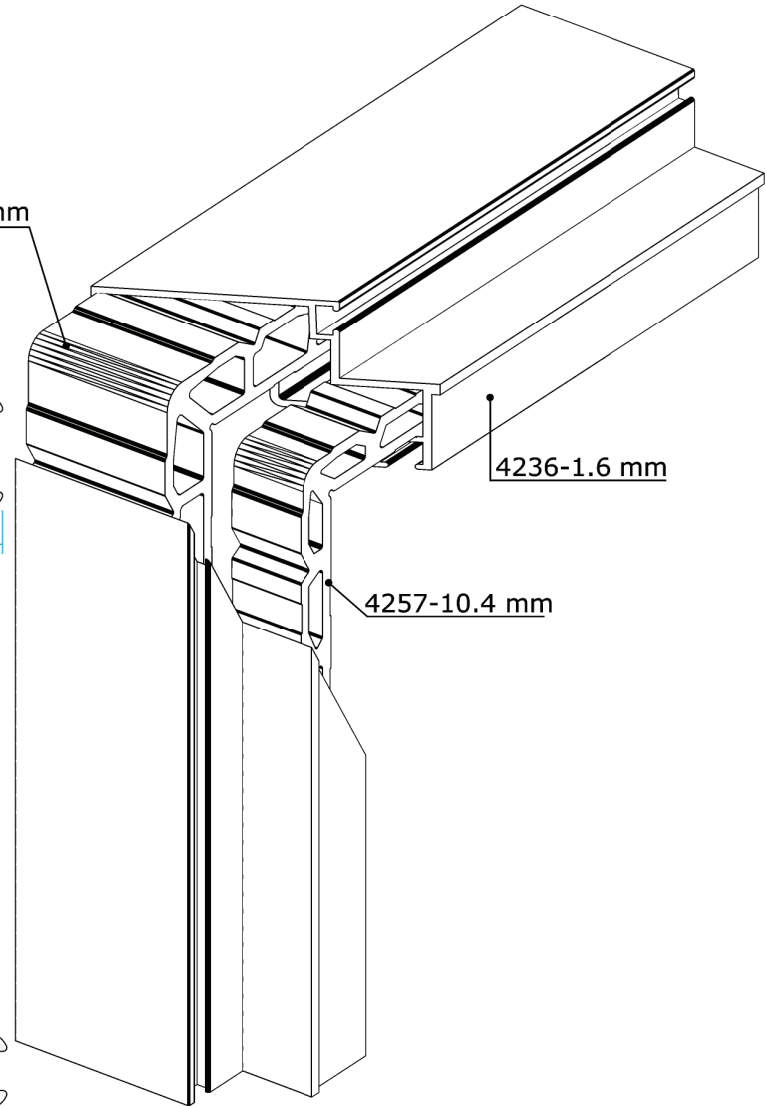
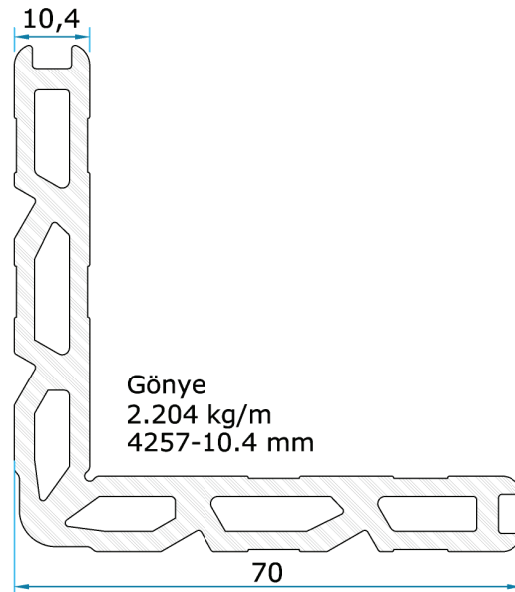
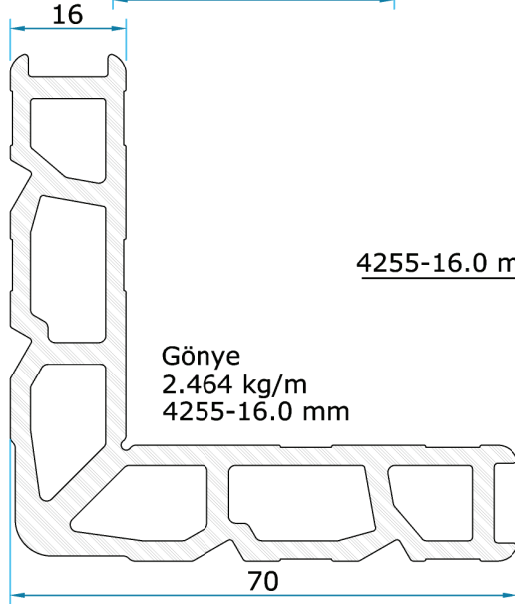
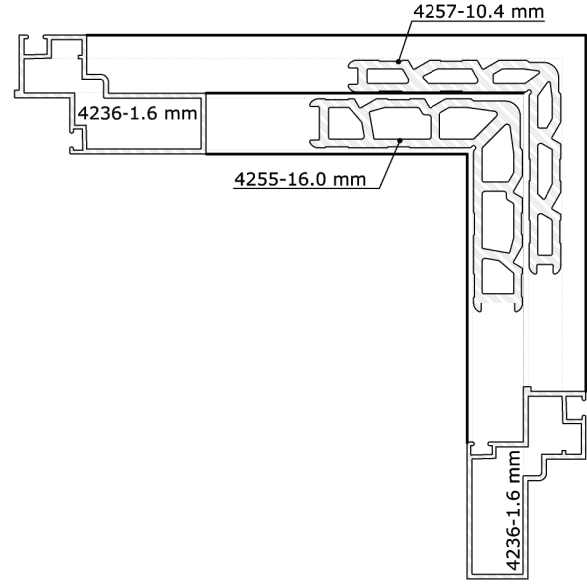
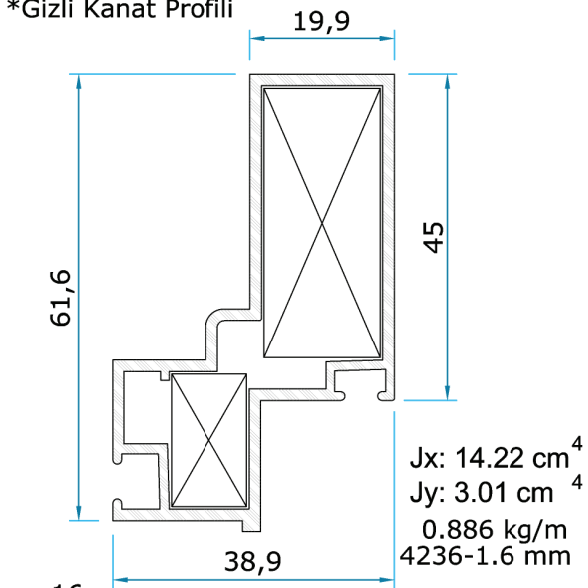
*KAPAKLI CEPHE UYGULAMA DETAYI

*Plastik Takoz Kullanım Detayı



* Yağmur Suyu Tahliyesi için Delikler 15*3 300 mm de Bir Açılır.

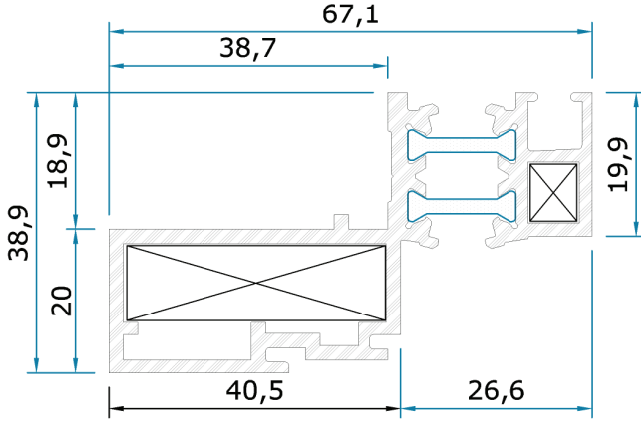
*Gizli Kanat Profili



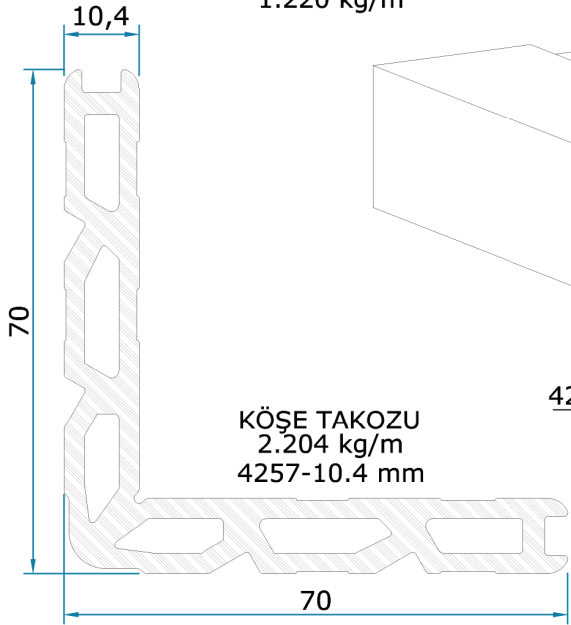
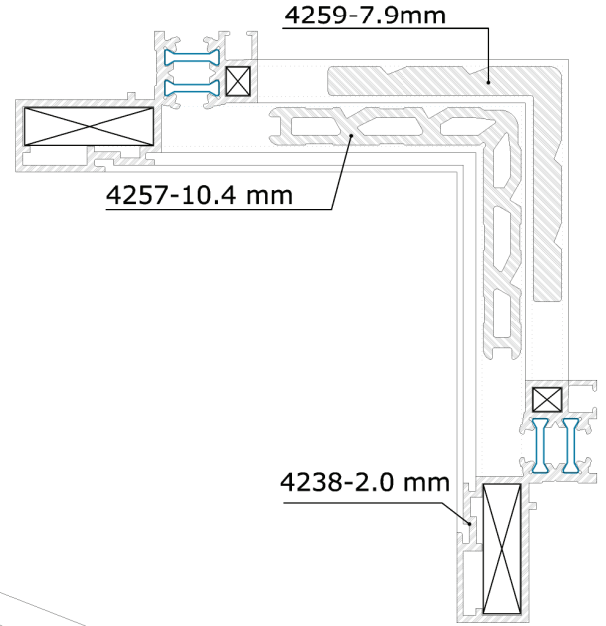
ALÜMİNYUM DOĞRAMA ve PROFİL SİSTEMLERİ
AG 50 K Kapaklı Cephe Detayları / AG 50 K Front Cover Details

TSE

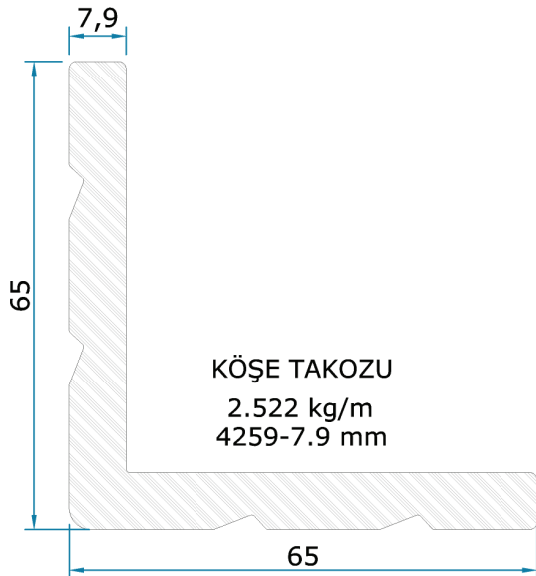
*Kapaklı Cephe Gizli Kanat Köşe Takozu Uygulama Detayı



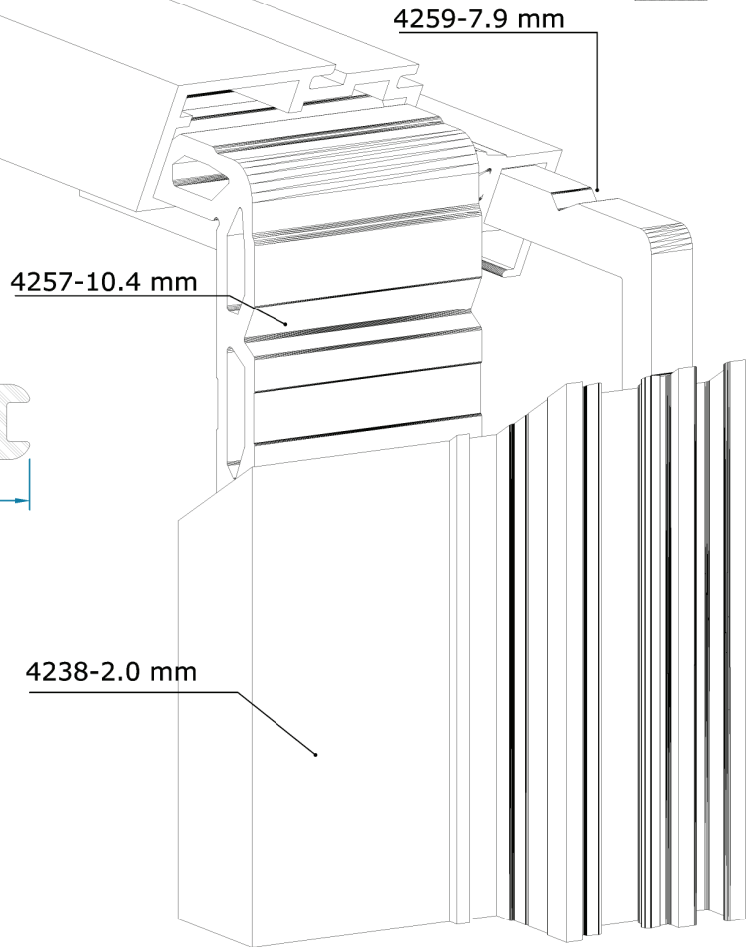
Gizli Kanat Profili
4238-2.0 mm
1.220 kg/m



KÖŞE TAKOZU
2.204 kg/m
4257-10.4 mm

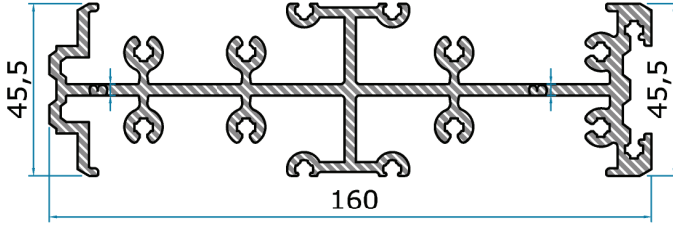


KÖŞE TAKOZU
2.522 kg/m
4259-7.9 mm

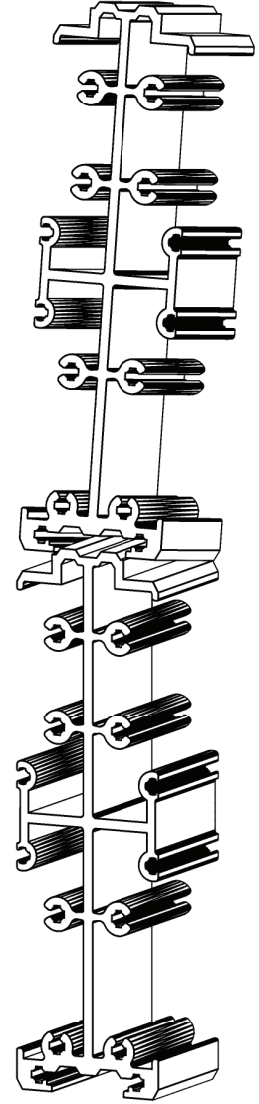
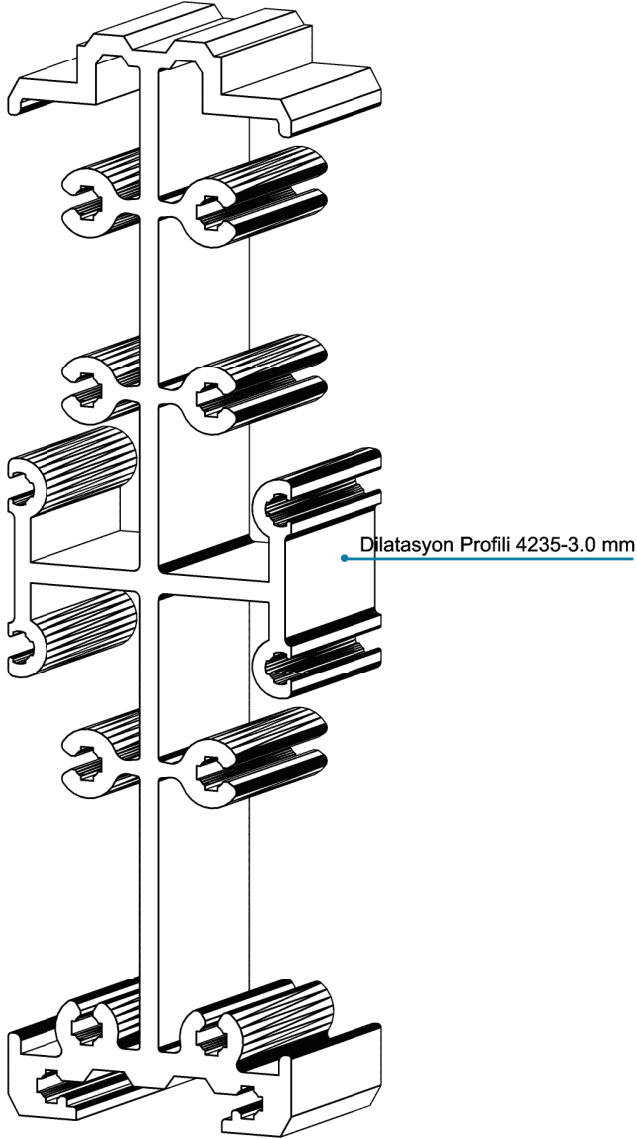


*DİLATASYON PROFİLİ


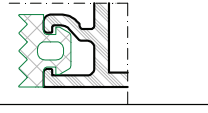

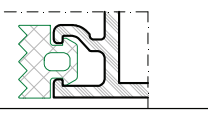

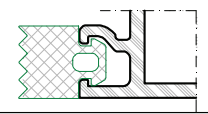

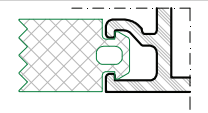

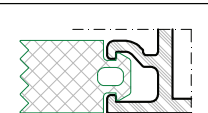

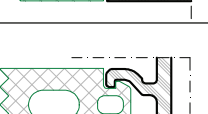

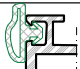







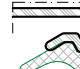

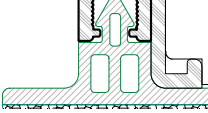
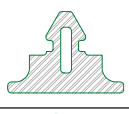
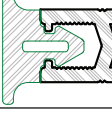

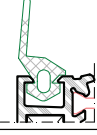

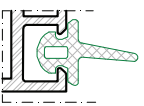
Dereceli Dikey Birleşimlerde Dikey Bağlantı Dilatasyon Profil Montajı

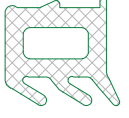
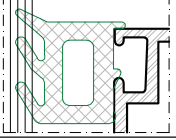

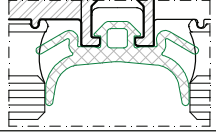
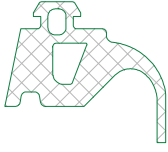
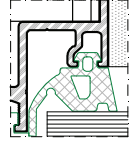
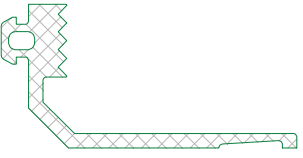
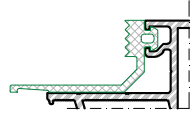

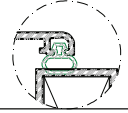

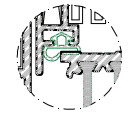
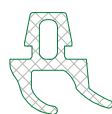
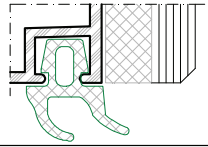

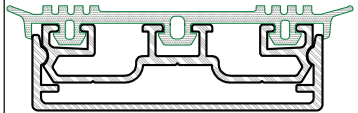
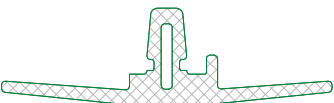
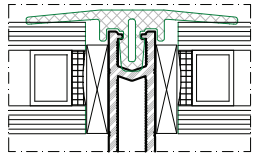
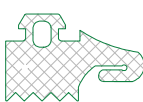
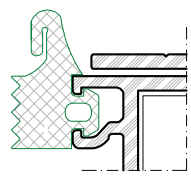


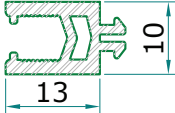
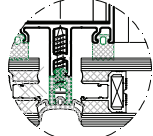
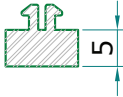
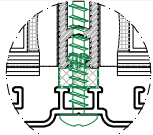
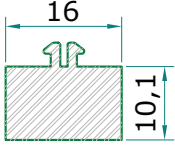
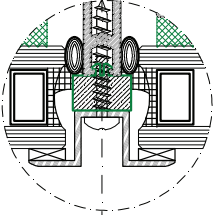

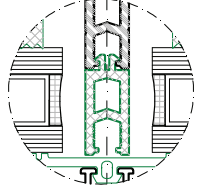
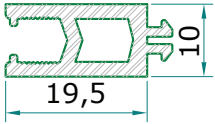
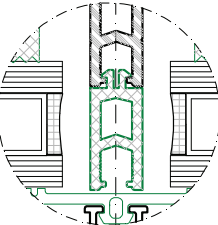
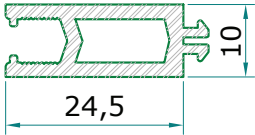
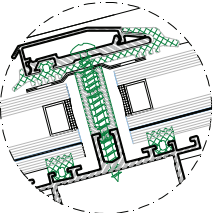
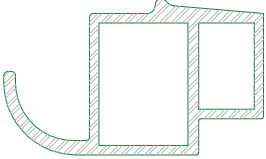
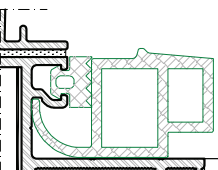
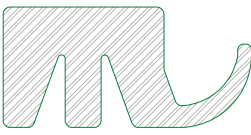
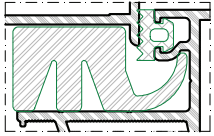
DİLATASYON PROFİLİ
4235-3.0 mm

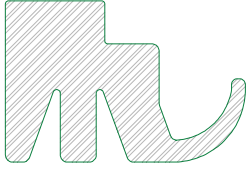
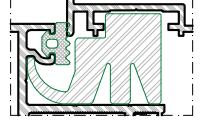
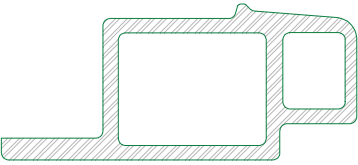
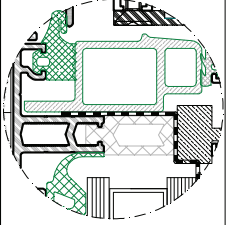
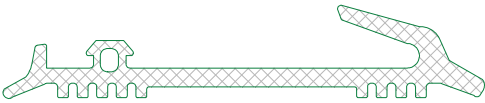
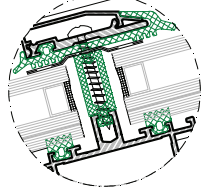
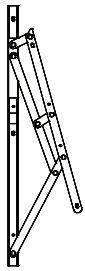
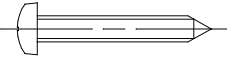
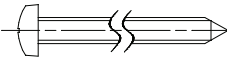





FİTİLİ RESMİ	AKSESUAR KOD SATIŞ ŞEKLİ	KULLANILAN YERİ
	K132 YATAY / DÜŞEY GRİYAJ VE GRİYAJ ALT KAPAK PROFİLİNE TAKILIR 15kg / 270 mt	
	K131 YATAY / DÜŞEY GRİYAJ VE GRİYAJ ALT KAPAK PROFİLİNE TAKILIR 15kg / 200 mt	
	K970 YATAY / DÜŞEY GRİYAJ VE GRİYAJ ALT KAPAK PROFİLİNE TAKILIR 15kg / 110 mt	
	K2976 YATAY / DÜŞEY GRİYAJ VE GRİYAJ ALT KAPAK PROFİLİNE TAKILIR 15kg / 144 mt	
	K2977 YATAY/DÜŞEY GRİYAJ VE YALITIMLI SİLİKON CEPHE KASET PROFİLİNE TAKILIR Cam Fitili 15kg/95mt/koli	
	GF 012 YATAY VE DÜŞEY GRİYAJA TAKILIR 14.7kg/80 mt/koli	
	K 559 SİLİKON CEPHEDE CAM KASET PROFİLİNE TAKILIR 15kg / 250 mt	
	K 541 SİSTEM VE ISIYALITIM DIŞ CAM FİTİLİ 15kg /240 mt/koli	
	K 2927 ALT KAPAK PROFİLİNE TAKILIR 15kg /240 mt/koli	
	K 130 BADEM ALT KAPAK PROFİLİNE TAKILIR 15kg /230 mt/koli	
	K 61 CAM FİTİLİ 13kg /200 mt/koli	
	K136 SİLİKON CEPHEDE TİJLİ SİSTEMDE DÜŞEY VE YATAY GRİYAJA TAKILIR 11kg /150 mt/koli	
	K133 SİLİKON CEPHEDE DÜŞEY VE YATAY GRİYAJA TAKILIR 15kg /160 mt/koli	
	GF 007 SİLİKON CEPHE FİTİLİ SİLİKON CEPHE CAM KASET PROFİLİNE TAKILIR 15kg /180 mt	
	K 135 SİLİKON CEPHE FİTİLİ SİLİKON CEPHE CAM KASET PROFİLİNE TAKILIR 15kg /260 mt	




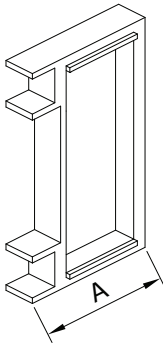

FİTİLİ RESMİ	AKSESUAR KOD SATIŞ ŞEKLİ	KULLANILAN YERİ
	GF 009 CAM FİTİLİ 14.7 kg/163 mt	
	GF 2536 SİLİKON CEPHE FİTİL 15 kg/150 mt	
	GF 013 İZO DA 50SİSTEMDE DÜŞEY VE YATAY GRİYAJA TAKILIR Cam Fitol 15kg/75 mt/koli	
	GF 014 KAPAKLI CEPHEDEYATAY GRİYAJATAKILIR. YATAY KAYIT FİTİLİ Yatay Kayıt Fitol 15kg/ 85 mt/koli	
	KANAT FİTİLİ K472 12 Kg / 450 mt	
	KASA FİTİLİ K473 12 Kg / 315 mt	
	GF 015 KAPAKLI CEPHEDE GİZLİ KANAT PROFİLİNE TAKILIR BİNİ FİTİLİ 15kg/ 185 mt/koli	
	GF 016 İZO KE 50 SİSTEMDE GRİYAJ ALT KAPAK PROFİLİNE TAKILIR KAPAK ALT FİTİLİ 15kg/ 70 mt/koli	
	K2741 YARI KAPAKLI CEPHEDE, KAPAK KULLANILMAYAN GRİYAJA TAKILIR KAPAK ALT FİTİLİ 14.7kg/ 80 mt/koli	
	GF 018 İZO DA 50 SİSTEMDE DÜŞEY VE YATAY GRİYAJA TAKILIR CAM FİTİLİ 14.4 kg/ 90 mt/koli	

FİTİLİ RESMİ	AKSESUAR KOD SATIŞ ŞEKLİ	KULLANILAN YERİ
	PVC 019 ISI YALITIM PLASTİK	
	PVC 020 KAPAKLI CEPHELERDE DÜŞEY VE YATAY GRİYAJA TAKILIR. BOY OLARAK KULLANILIR KAPAK ALT FİTİLİ (3 mt.'lik boylarda)	
	PVC 021 KAPAKLI CEPHEDE DÜŞEY VE YATAY GRİYAJA TAKILIR. BOY OLARAK KULLANILIR. KAPAK ALT FİTİLİ (3 mt.'lik boylarda)	
	PVC 030 İZO KE 50 SİSTEMDE DÜŞEY VE YATAY GRİYAJA TAKILIR KAPAK ALT FİTİLİ (6 mt.'lik boylarda)	
	PVC 022 İZO KE 50 SİSTEMDE DÜŞEY VE YATAY GRİYAJA TAKILIR KAPAK ALT FİTİLİ (6 mt.'lik boylarda)	
	PVC 023 İZO KE 50 SİSTEMDE DÜŞEY VE YATAY GRİYAJA TAKILIR Kapak Altı Plastiği (6 mt.'lik boylarda)	
	PVC 024 KAPAKLI CEPHEDE, GİZLİ KANATTA, TÜM KANAT ÇEVRESİNDE KULLANILIR. (1.6 mm ve 2.0 mm et kalınlığındaki griyaj profiller için) GİZLİ KANAT DESTEK PLASTİĞİ (3 mt.'lik boylarda)	
	PVC 025 SİLİKON CEPHEDE, YATAYDA, 30 CM ARALIKLARLA KULLANILIR. (1.6 mm ve 2.0 mm et kalınlığındaki griyaj profiller için) Destek Takozu (50 adet/paket)	

FİTİLİ RESMİ	AKSESUAR KOD SATIŞ ŞEKLİ	KULLANILAN YERİ				
	PVC 026 TİJLİ KASET SİSTEMDE, SİLİKON CEPHEDE, YATAYDA 30 CM ARALIKLARLA KULLANILIR Destek Takozu (50 adet/paket)					
	PVC 027 İZO KE 50 SİSTEMDE, GİZLİ KANATTA, TÜM KANAT ÇEVRESİNDE KULLANILIR. Gizli Kanat Destek Takozu (3 mt.'lik boylarda)					
	GFD 028 IŞIKLIK SİSTEMİ, AÇILI EĞİK KAPAK FİTİLİ (50 mt/koli) 15kg/46 mt/koli					
MAKAS 	Ürün Kodu Ürün Adı Açısı Makas Boyu Max. Yük Max. Boy					
	4001506500	Kale atlas ağır yük makası 23FHJ - 14" -1000 mm /65kg	30°	355	65 kg	1000 mm
	4001508200	Kale atlas ağır yük makası 23FHJ - 16" -1200 mm /82kg	25°	406	82 kg	1200 mm
	4001510000	Kale atlas ağır yük makası 23FHJ - 18" -1400 mm /100kg	25°	457	100 kg	1400 mm
	4001510800	Kale atlas ağır yük makası 23FHJ - 20" -1600mm /108kg	20°	558	108 kg	1600 mm
	4001511000	Kale atlas ağır yük makası 23FHJ - 22" -1800 mm /110kg	20°	560	110 kg	1800 mm
	V2 48 32 YSB Saç Vidası					
	V2 48 50 YSB Sac Vidası					
	VD24225 YSB Sac Vidası					


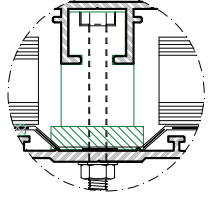

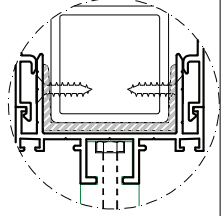

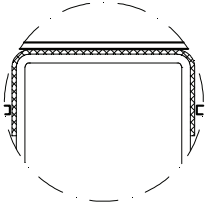

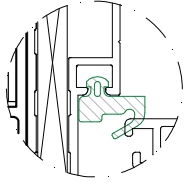



FİTİLİ RESMİ	AKSESUAR KOD SATIŞ ŞEKLİ	KULLANILAN YERİ
	V2 48 16 YSB Sac Vidası	
	V6 05 20 YSB Sac Vidası	
	VD24216 YHB Sac Vidası	
	VD24219 YHB Sac Vidası	
	V1 29 13 YHB Sac Vidası	
	V1 48 32 YHB Sac Vidası	
	V2 35 13 YHB Sac Vidası	
	VD24838 YSB Sac Vidası	
	Çelik Dübel <i>Bolt</i>	
	Ankraj <i>Anchorage</i>	
	Ayarlı İspanyolet Karşılığı	

FİTİLİ RESMİ	AKSESUAR KOD SATIŞ ŞEKLİ	KULLANILAN YERİ																											
	Cephe Kolu Çift Dilli K0-01																												
	Cephe Kolu Tek Dilli K0-02																												
	Cephe Mafsallı Kol K0-03																												
<p>Not: Düşey ve Yatay Greyaj Birleşim yerlerinde kullanılmaktadır.</p> 	<p>Yatay Kayıt Contası</p> <table border="1"> <thead> <tr> <th>Kullanılan Yatay Profil No</th> <th>A</th> <th>Yatay Kayıt Contası No</th> </tr> </thead> <tbody> <tr> <td>DA 4135 - 4140</td> <td>30 mm</td> <td>DA 01 30 mm Yatay Kayıt Contası</td> </tr> <tr> <td>DA 4136 - 4141-4148</td> <td>50 mm</td> <td>DA 02 50 mm Yatay Kayıt Contası</td> </tr> <tr> <td>DA 4137 - 4142-4150</td> <td>80 mm</td> <td>DA 03 80 mm Yatay Kayıt Contası</td> </tr> <tr> <td>DA 4138 - 4143-4151</td> <td>100 mm</td> <td>DA 04 100 mm Yatay Kayıt Contası</td> </tr> <tr> <td>DA 4144 - 4152</td> <td>120 mm</td> <td>DA 05 120 mm Yatay Kayıt Contası</td> </tr> <tr> <td>DA 19009 - 4153</td> <td>140 mm</td> <td>DA 06 140 mm Yatay Kayıt Contası</td> </tr> <tr> <td>DA 4139 - 4145 - 4155</td> <td>150 mm</td> <td>DA 07 150 mm Yatay Kayıt Contası</td> </tr> <tr> <td>DA 4146 - 4156</td> <td>170 mm</td> <td>DA 08 170 mm Yatay Kayıt Contası</td> </tr> </tbody> </table>	Kullanılan Yatay Profil No	A	Yatay Kayıt Contası No	DA 4135 - 4140	30 mm	DA 01 30 mm Yatay Kayıt Contası	DA 4136 - 4141-4148	50 mm	DA 02 50 mm Yatay Kayıt Contası	DA 4137 - 4142-4150	80 mm	DA 03 80 mm Yatay Kayıt Contası	DA 4138 - 4143-4151	100 mm	DA 04 100 mm Yatay Kayıt Contası	DA 4144 - 4152	120 mm	DA 05 120 mm Yatay Kayıt Contası	DA 19009 - 4153	140 mm	DA 06 140 mm Yatay Kayıt Contası	DA 4139 - 4145 - 4155	150 mm	DA 07 150 mm Yatay Kayıt Contası	DA 4146 - 4156	170 mm	DA 08 170 mm Yatay Kayıt Contası	
Kullanılan Yatay Profil No	A	Yatay Kayıt Contası No																											
DA 4135 - 4140	30 mm	DA 01 30 mm Yatay Kayıt Contası																											
DA 4136 - 4141-4148	50 mm	DA 02 50 mm Yatay Kayıt Contası																											
DA 4137 - 4142-4150	80 mm	DA 03 80 mm Yatay Kayıt Contası																											
DA 4138 - 4143-4151	100 mm	DA 04 100 mm Yatay Kayıt Contası																											
DA 4144 - 4152	120 mm	DA 05 120 mm Yatay Kayıt Contası																											
DA 19009 - 4153	140 mm	DA 06 140 mm Yatay Kayıt Contası																											
DA 4139 - 4145 - 4155	150 mm	DA 07 150 mm Yatay Kayıt Contası																											
DA 4146 - 4156	170 mm	DA 08 170 mm Yatay Kayıt Contası																											
	25*17 PVC Destek Takoza																												



FİTİLİ RESMİ	AKSESUAR KOD SATIŞ ŞEKLİ	KULLANILAN YERİ
	F 02 CAM FİTİL (150 mt/koli)	
	F 03 FİTİL (250 mt/koli)	
	SK 01 51x16 U PLASTİĞİ (3mt)	
	SK 02 ALÜMİNYUM FOLYO BANT 50x1 mm (mt)	
	SK 03 POLİKARBONAT ARA TAKOZ 1-10 mm (PLS) (100 adet/paket)	
	SK 04 POLİKARBONAT ARA TAKOZ -11-16 mm (PLS) (100 adet/paket)	
	40 D 51 GIYDİRME CEPHE TAKOZU 26 mm (PLS) (50 adet/koli)	

FİTİLİ RESMİ	AKSESUAR KOD	KULLANILAN YERİ
	40 D 48 GIYDIRME CEPHE LAMASI 5 mm (PLS) (50 adet/koli)	
	40 D 26 U PLASTIGI 47x24 (3 mt)	
	4. 51*16 mm U plastik	
	GF 029 GİZLİ KANAT FİTİLİ EPDM 90 gr/m	
	DA 0010-50 PİM KARŞILIĞI	



www.ayderaluminum.com.tr

Ali Ersoy Mah. Çamlıtepe Cad. No: 57/A Altındağ/ANKARA
T: +90 312 353 2002 • F: +90 312 353 2003
@: info@ayderaluminum.com.tr