



www.ayderaluminyum.com.tr



**KURŞUN GEÇİRMEZ
DOĞRAMA SİSTEMLERİ**

ALÜMİNYUM

Alüminyum hafifliği ve doğa şartlarına uygunluğu ile hiçbir bakım gerektirmeksizin uzun yıllar dayanabilme özelliği ile çağımızın en önemli metalidir.

Sistemimizde kullandığımız alüminyumun teknik özellikleri aşağıdaki gibidir.

ALÜMİNYUM PROFİLLERİN GENEL TEKNİK ŞARTNAMESİ

Hammadde	AA6063 (AlMgSi 0.5)
İlgili Standart	DIN - ALMANYA
Elastisite Modül	70 KN/mm ²
Çekme Mukavemeti	250 N/ mm ²
Akma Mukavemeti	160 N/ mm ²
Kopma Uzaması % (A5)	12
Kopma Uzaması % (A10)	10
Sertlik (Brinell)	70 BHN
Isı Geçirgenlik Kat Sayısı	Kp = 2.65 w/-mK, Kç=2.17W/m ² K
Eloksal Kalınlığı	10-14 Mikron (İsteğe Göre 25 Mikron Kadar)
Kesme Mukavemeti	13 kg/mm ²

TOZ BOYA STANDARTLARI

Kalınlık	65-75 Mikron
Adhezyon	DIN 53151
Esneklik	DIN 53152
Deformasyon	DIN 53156
Sertlik	BS 3900 E2

AlMgSi0,5 ALAŞIMIN KİMYASAL BİRLEŞİMİ

Element	Si	Fe	Cu	Mn	Mg	Zn	Ti	Cr	Diğer Elementler	
	Silisyum	Demir	Bakır	Mangan	Magnezyum	Çinko	Titanyum	Krom	Herbiri	Toplam
Min.	0,40	0,18	-	-	0,45	-	-	-	-	-
Max.	0,45	0,22	0,02	0,03	0,50	0,02	0,02	0,02	0,02	0,02

Alüminyum; elektrostatik toz boya, eloksal, ahşap desenli ve mermer-granit gibi doğal taş renklerine boyanabilmekte olup , her türlü mimari gereksinimleri karşılamaktadır. Ayrıca elektrostatik toz boya yönteminde PVDF (Polivinildiflorür) boyalar kullanılarak alüminyum hiçbir bakım gerektirmeden ilk günkü özelliğini koruması sağlamıştır.

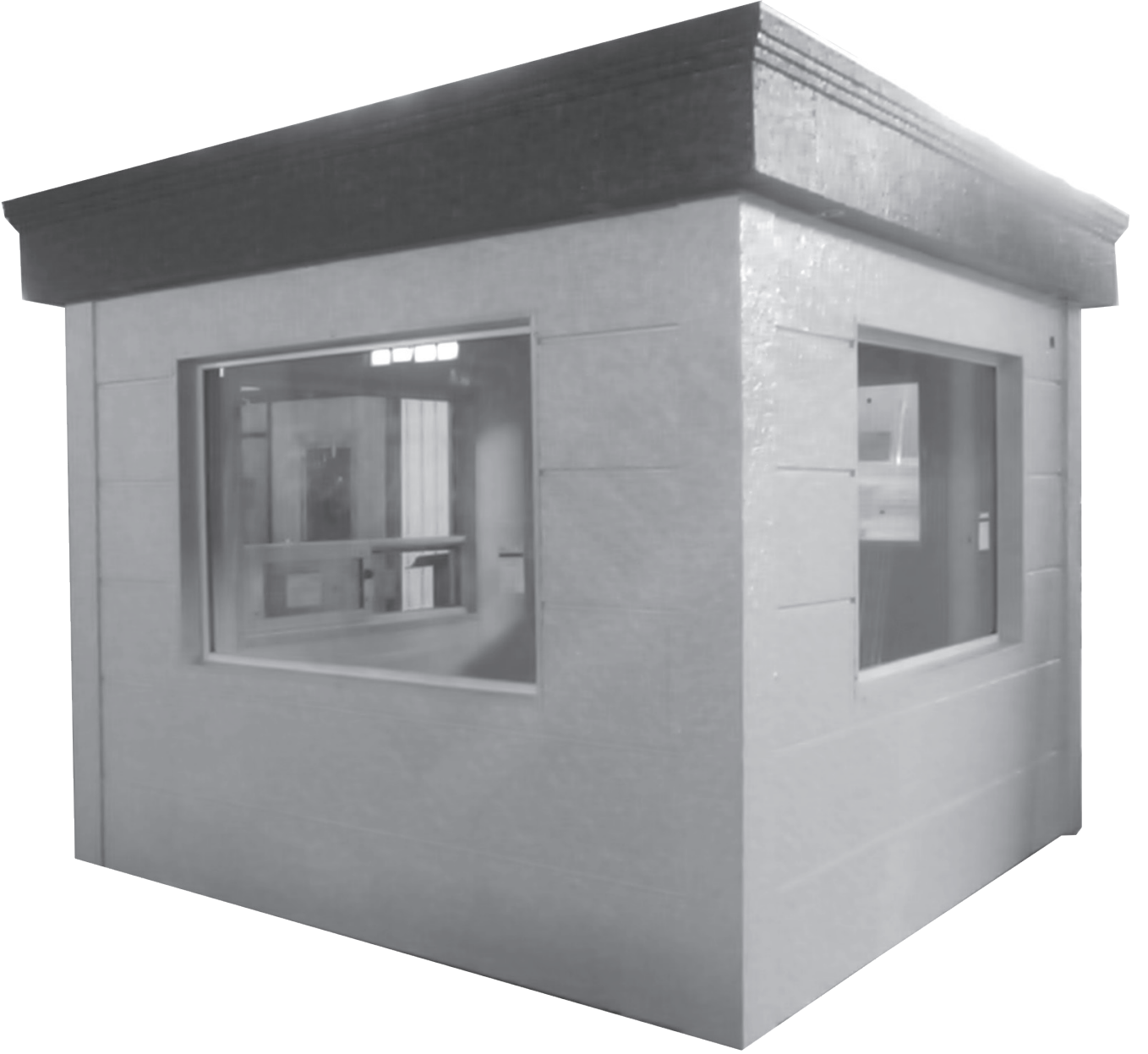
****NOT**

Tüm çizimlerin hiç bir ön ihbarda bulunmadan değiştirilme hakkı saklıdır.

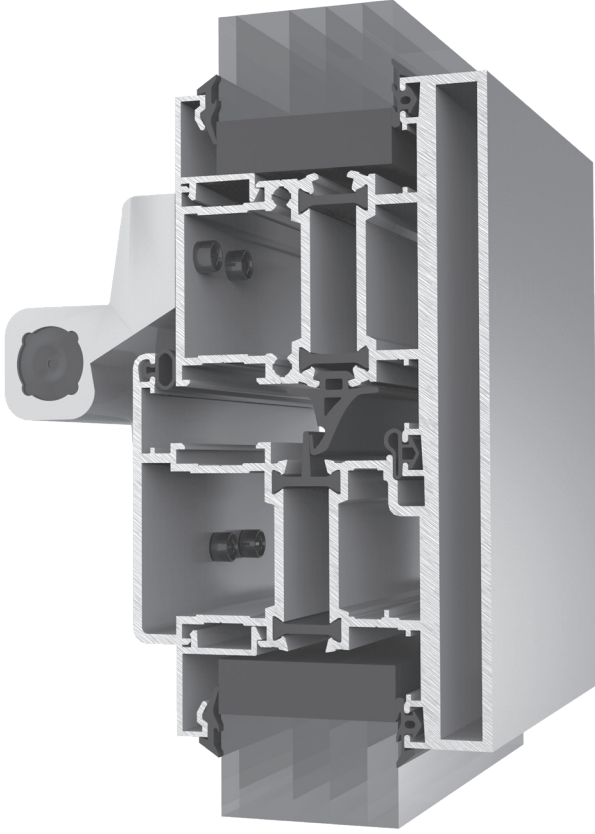
Firmamız tarafından tasarlanmış ve üretilmiş tüm modellerimiz ve aksesuarlarımız bize ait olup, patent koruması altındadır.

Kataloğumuz AYDER ALÜMİNYUM mimarı sistemleri yazılı izni olmadıkça, kopyalanma ve değişiklik yapılmaz.

KURŞUN GEÇİRMEZ DOĞRAMA



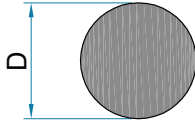
KURŞUN GEÇİRMEZ DOĞRAMA SİSTEMLERİ BULLET RESISTANT WINDOW and DOOR SYSTEM



KURŞUN GEÇİRMEZ DOĞRAMA SİSTEMLERİ
Standart Profiler / Standart Profiles

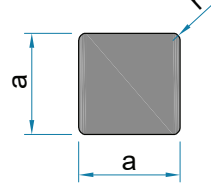
TSE

YUVARLAK PROFİLLER



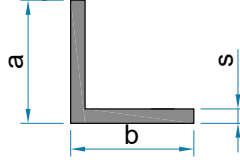
Profil No	D mm	Kg/m
110	16	0.545
111	19.9	0.842
112	24	1.228
113	30	1.916
114	35	2.607
115	40	3.405
116	40.5	3.491
117	50.2	5.363
118	60	7.662
119	70	10.430
120	100	21.285

KARE PROFİLLER



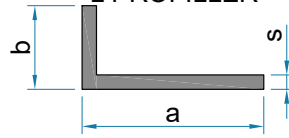
Profil No	a mm	r mm	Kg/m
134	15	0.5	0.609
135	20	0.5	1.084
136	30	1.0	2.440
137	35	1.0	3.320
138	40	1.0	4.333

KÖŞEBENT PROFİLLER



Profil No	a mm	b mm	s mm	Kg/m
121	15	15	1.3	0.101
122	15	15	1.5	0.117
123	20	20	1.1	0.116
124	20	20	2.0	0.206
125	25	25	1.1	0.145
126	25	25	2.0	0.260
127	30	30	1.1	0.175
128	40	40	4.0	0.823
129	50	50	4.0	1.040
130	40	40	1.2	0.256
131	40	40	2.0	0.423
132	50	50	2.0	0.531
133	50	50	1.2	0.321

L PROFİLLER

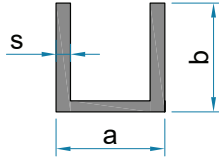


Profil No	a mm	b mm	s mm	Kg/m
139	35	18	2.0	0.280
140	40	20	1.1	0.175
141	40	20	2.0	0.315
142	60	20	1.2	0.256
143	65	8	1.8	0.348
144	85	30	1.5	0.465
145	120	40	5.0	2.100
146	80	20	1.4	0.374
147	100	20	1.4	0.449
148	120	20	1.6	0.526
149	50	20	1.2	0.224

KURŞUN GEÇİRMEZ DOĞRAMA SİSTEMLERİ
Standart Profiler / Standart Profiles

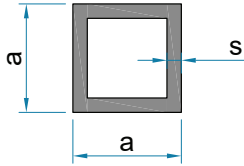


U PROFİLLER



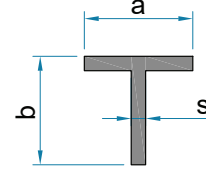
Profil No	a mm	b mm	s mm	Kg/m
150	17	17	1.2	0.158
151	18	20	1.1	0.166
152	19	8	2.0	0.168
153	27	25	1.2	0.250
154	40.6	40.6	3.0	0.941
155	15	30	3.0	0.560

KARE PROFİLLER



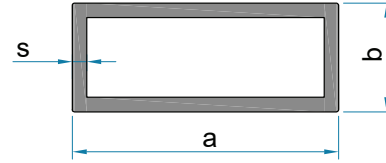
Profil No	a mm	s mm	Kg/m
156	25	1.5	0.382
157	25	2.0	0.499
158	25	2.5	0.609
159	30	1.5	0.463
160	35	1.5	0.545
161	40	1.2	0.504
162	40	1.5	0.626
163	50	1.5	0.789
164	60	1.5	0.951
165	80	1.8	1.526
166	100	2.0	2.125

T PROFİLLER



Profil No	a mm	b mm	s mm	Kg/m
167	25	25	1.1	0.145
168	30	30	1.2	0.191
169	30	30	1.5	0.238
170	30	30	2.0	0.315
171	30	90	6.0	1.853

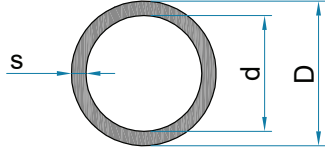
DİKDÖRTGEN PROFİLLER



Profil No	a mm	b mm	s mm	Kg/m
172	16	9	1.2	0.147
173	25	17	1.1	0.237
174	40	20	1.2	0.374
175	40	30	1.1	0.410
176	50	40	1.1	0.523
177	60	20	1.2	0.504
178	67	21	1.3	0.601
179	75	32	1.1	0.625
180	75	32	1.4	0.790
181	80	40	2.0	1.257
182	90	50	1.7	1.259
183	120	60	2.0	1.908
184	150	50	2.0	2.125
185	170	40	2.0	2.232
186	60	40	2.0	1.040
187	95	50	2.0	1.528

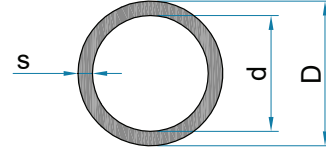
KURŞUN GEÇİRMEZ DOĞRAMA SİSTEMLERİ
Standart Profiller / Standart Profiles

BORU PROFİLLER



Profil No	D mm	d mm	s mm	Kg/m
188	15.8	6	4.9	0.454
189	15.8	12	1.9	0.224
190	16	12	2.0	0.240
191	18.3	16.3	1.0	0.147
192	19	14	2.5	0.353
193	19	16.6	1.2	0.181
194	19.8	12.2	3.8	0.517
195	20	7	6.5	0.746
196	20	12	4.0	0.545
197	20	15	2.5	0.372
198	22	16.4	2.8	0.458
199	24	14	5.0	0.810
200	24	16.5	3.75	0.647
201	24	18	3.0	0.537
202	25	18.5	3.25	0.602
203	25	22.4	1.3	0.262
204	27.5	22.4	2.55	0.542
205	29.5	20	4.75	0.999
206	29.5	25	2.25	0.550
207	30	10	10.0	1.702
208	30	14.1	7.95	1.492
209	30	22	4.0	0.886
210	30	24	3.0	0.690
211	35	6.5	14.25	2.517
212	35	8.5	13.25	2.452
213	35	28.5	3.25	0.879
214	40	30.5	4.75	1.425
215	40	35	2.5	0.798

BORU PROFİLLER

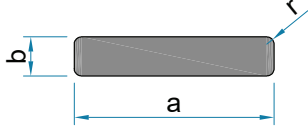


Profil No	D mm	d mm	s mm	Kg/m
216	40.2	10	15.1	3.296
217	44.3	40.3	2.0	0.720
218	44.8	20.5	12.15	3.377
219	50	44.1	2.95	1.182
220	50	45	2.5	1.011
221	50	46	2.0	0.817
222	50	47.4	1.3	0.541
223	55.3	50.3	2.5	1.123
224	56.5	52.5	2.0	0.928
225	60	20.5	19.75	6.767
226	60	55	2.5	1.223
227	63.5	60.5	1.5	0.792
228	65	60.3	2.35	1.254
229	68	56	6.0	3.120
230	70	67	1.5	0.874
231	72	40.2	15.9	7.596
232	76.1	73.1	1.5	0.954
233	82	50.2	15.9	8.948
234	127	45	41	30.019
235	130	47	41.5	31.267
236	135	55	40.0	32.352
237	150	145	2.5	3.139
238	151.5	48.25	51.625	43.897
239	155	145	5.0	6.385

KURŞUN GEÇİRMEZ DOĞRAMA SİSTEMLERİ
Standart Profiler / Standart Profiles

TSE

LAMA PROFİLLER



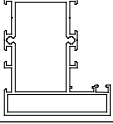
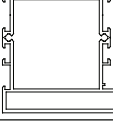
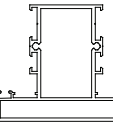
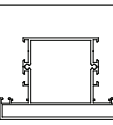
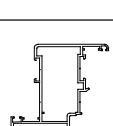
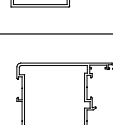
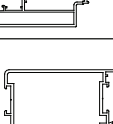
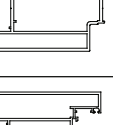
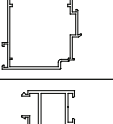
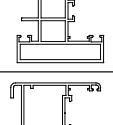
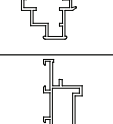
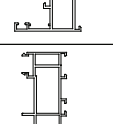
Profil No	a mm	b mm	r mm	Kg/m
100	10	3.0	0.5	0.080
101	10	4.0	0.5	0.107
102	15	3.0	0.5	0.121
103	32	22.0	1.5	1.903
104	40	6.8	0.5	0.737
105	40	10.0	1.0	1.081
106	42	20.0	0.5	2.276
107	45	24.0	2.0	2.917
108	60	12.5	0.5	2.032
109	70	10.0	1.0	1.894
110	79.5	6.7	3.35	1.417
101	85	60.0	0.5	13.821
102	100	7.0	3.5	1.870
103	100	8.0	4.0	2.081
104	100	8.0	1.0	2.165
105	100	10.0	5.0	2.652
106	100	10.0	1.0	2.707
107	200	15.0	2.0	8.122
108	200	25.0	2.0	13.542
109	220	4.0	0.5	2.385

KURŞUN GEÇİRMEZ DOĞRAMA SİSTEMLERİ

Bullet Resistant Window and Door System

TSE

PROFİLLER

PROFİL PROFILE	PROFİL NO PROFILE NUMBER	AĞIRLIK Kg/m WEIGHT	lx cm4	ly cm4	TANIM DESCRIPTION	SAYFA NO
	SK S1001-20	1.674 Kg/m			Tek Dilli Kurşun Geçirmez Kasa Profili	20
	SK S1002-20	1.977 Kg/m			Tek Dilli Geniş Kurşun Geçirmez Kasa Profili	20
	SK S1004-20	1.888 Kg/m			Çift Dilli Kurşun Geçirmez Kasa Profili	20
	SK S1005-20	2.192 Kg/m			Çift Dilli Geniş Kurşun Geçirmez Kasa Profili	21
	SK S1008-20	1.778 Kg/m			Kurşun Geçirmez Hemyüz Kanat Profili	21
	SK S1009-20	2.082 Kg/m			Kurşun Geçirmez Hemyüz Dar Kapı Kanat Profili	21
	SK S1010-20	2.233 Kg/m			Kurşun Geçirmez Hemyüz Geniş Kapı Kanat Profili	22
	SK S1011-20	2.476 Kg/m			Kurşun Geçirmez Dışa Açılım Kapı Kanat Profili	22
	SK S1046-16	1.736 Kg/m			Sistem Çift Kanat Adaptör Profili	23
	SK S1047-16	1.069 Kg/m			Sistem Pivot Adaptör Profili	23
	SK S1048-16	0.953 Kg/m			Kurşun Geçirmez Dışa Kapı Adaptör Profili	23
	SK S1099-18	1.448 Kg/m			Sistem Dışa Açılım İç Kapı Adaptör Profili	23

KURŞUN GEÇİRMEZ DOĞRAMA SİSTEMLERİ
Bullet Resistant Window and Door System



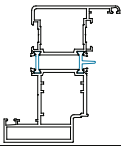
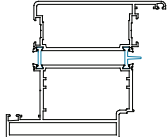
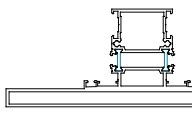
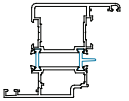
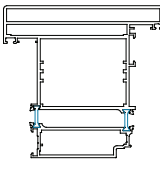
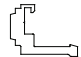
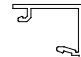
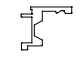
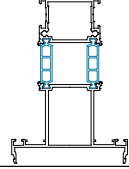
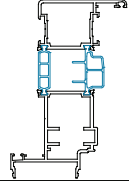
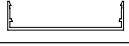
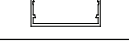


PROFİLLER

PROFİL PROFILE	PROFİL NO PROFILE NUMBER	AĞIRLIK Kg/m WEIGHT	lx cm4	ly cm4	TANIM DESCRIPTION	SAYFA NO
	1044-12	0.190 Kg/m			Cam Çıtası	24
	SK1095-12	0.197 Kg/m			Cam Çıtası	24
	1043-12	0.233 Kg/m			Cam Çıtası	24
	1042-12	0.243 Kg/m			Cam Çıtası	24
	1041-12	0.254 Kg/m			Cam Çıtası	24
	1045-12	0.256 Kg/m			Cam Çıtası	24
	1038-12	0.264 Kg/m			Cam Çıtası	24
	1039-12	0.283 Kg/m			Cam Çıtası	24
	1040-12	0.308 Kg/m			Cam Çıtası	24
	YK 2000-2.0A-YK 2040-2.0B	2.181 Kg/m			Tek Dilli Kurşun Geçirmez Kasa Profili	31
	YK 2002-2.0A-YK 2041-2.0B	2.701 Kg/m			Tek Dilli Kurşun Geçirmez Geniş Kasa Profili	31
	YK 2004-2.0A-YK 2048-2.0B	2.410 Kg/m			Çift Dilli Kurşun Geçirmez Kasa Profili	31
	YK 2005-2.0A-YK 2043-2.0B	2.930 Kg/m			Çift Dilli Kurşun Geçirmez Geniş Kasa Profili	32
	YK 2006-2.0A-YK 2048-2.0B	3.854 Kg/m			Çift Dilli Kurşun Geçirmez Geniş Orta Kayıt Profili	32

KURŞUN GEÇİRMEZ DOĞRAMA SİSTEMLERİ

Bullet Resistant Window and Door System

PROFİLLER

PROFİL PROFILE	PROFİL NO PROFILE NUMBER	AĞIRLIK Kg/m WEIGHT	lx cm4	ly cm4	TANIM DESCRIPTION	SAYFA NO
	YK 2008-2.0A-YK 2044-2.0B	2.294 Kg/m			Kurşun Geçirmez Kanat Profili	33
	YK 2010-2.0A-YK 2045-2.0B	2.516 Kg/m			Kurşun Geçirmez Kanat Profili	33
	YK 2004-2.0A-YK 2041-2.0B	3.236 Kg/m			Çift Dilli Kurşun Geçirmez Orta Kayıt Profili	34
	Y2008-13 Y2008-16 Y2008-20	1.399 Kg/m 1.607 Kg/m 1.821 Kg/m			Hemyüz kanat (Isı Fugalı 12)	34
	YK 2047-2.0A-YK 2022-2.0B	4.100 Kg/m			Kurşun Geçirmez Dışa Açılır Kanat Profili	35
	YK 1004- 3.0	0.493 Kg/m			Çita Profili	35
	YK 1005- 1.2	0.260 Kg/m			Çita Profili	35
	YK 1006- 1.5	0.304 Kg/m			Çita Profili	35
	YK 1002-2.0A-YK 1002-2.0B	2.093 Kg/m			Çift Dilli Kurşun Geçirmez Kasa Profili	36
	YK 1000-2.0A-YK 1000-2.0B	2.378 Kg/m			Kurşun Geçirmez Kanat Profili	36
	YK 1003- 2.0	0.591 Kg/m			Kapak Profili	36
	YK 1001- 2.0	0.415 Kg/m			Kapak Profili	36
	YK 1007- 2.0	0.485 Kg/m			Kapak Profili	36
	YK 1008- 2.0	0.312 Kg/m			Kapak Profili	36

KURŞUN GEÇİRMEZ DOĞRAMA SİSTEMLERİ
Bullet Resistant Window and Door System



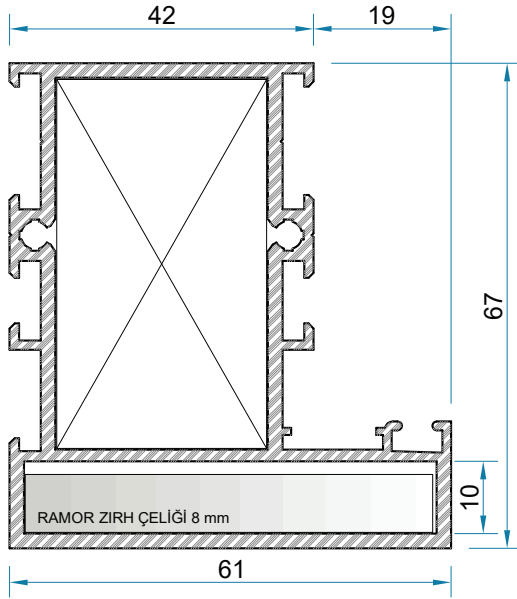
PROFİLLER

PROFİL PROFILE	PROFİL NO PROFILE NUMBER	AĞIRLIK Kg/m WEIGHT	lx cm4	ly cm4	TANIM DESCRIPTION	SAYFA NO
	YK 2049-1.6A-YK 2041-1.6B	1.432 Kg/m			Dışa Açılım Adaptörü	37
	YK 2040-1.6A-YK 2048-1.6B	1.396 Kg/m			Pivot Adaptörü	37
	YK 2050-1.6A-YK 2051-1.6B	1.966 Kg/m			Çift Kapı Adaptörü	37
	YK 2051-1.6A-YK 2052-1.6B	1.826 Kg/m			Isı Dışa Açılım Çift Kapı Adaptörü	37
	1056-29	3.550 Kg/m			Köşe Takozu	38
	1057-49	6.853 Kg/m			Köşe Takozu	38
	1058-59	7.082 Kg/m			Köşe Takozu	39
					DKP Saç Çavuş Gönye Et Kalınlığı 1.5 mm (Galvanizli)	39
	YK2052-15	0.255 Kg/m			Kapatma Çıtası	39
	1060-29	0.989 Kg/m			Çavuş Gönye	40
	1062-59	2.780 Kg/m			Çavuş Gönye	40
	1090-00	1.200 Kg/m			U Bağlantı	41
	1089-00	1.526 Kg/m			U Bağlantı	41
	1087-00	1.525 Kg/m			Dik Bağlantı	42

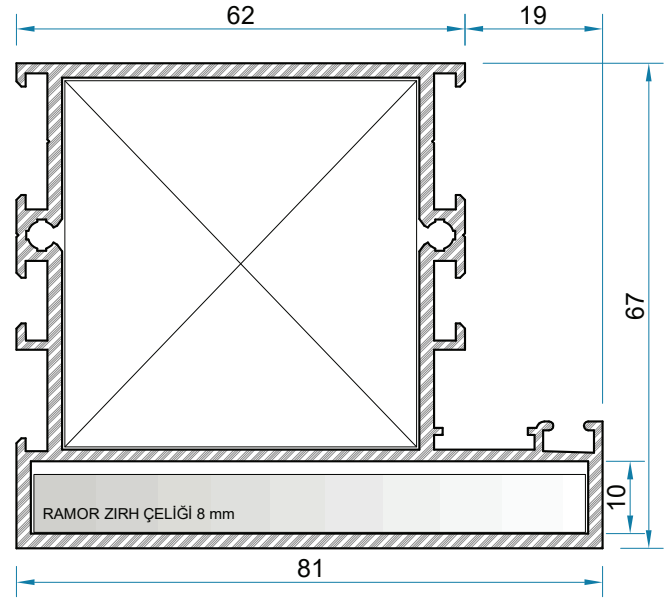
KURŞUN GEÇİRMEZ DOĞRAMA (SİSTEM 67)
Bulletproof Windows (SYSTEM 67)

TSE

TEK DİLLİ KURŞUN GEÇİRMEZ KASA PROFİLLERİ

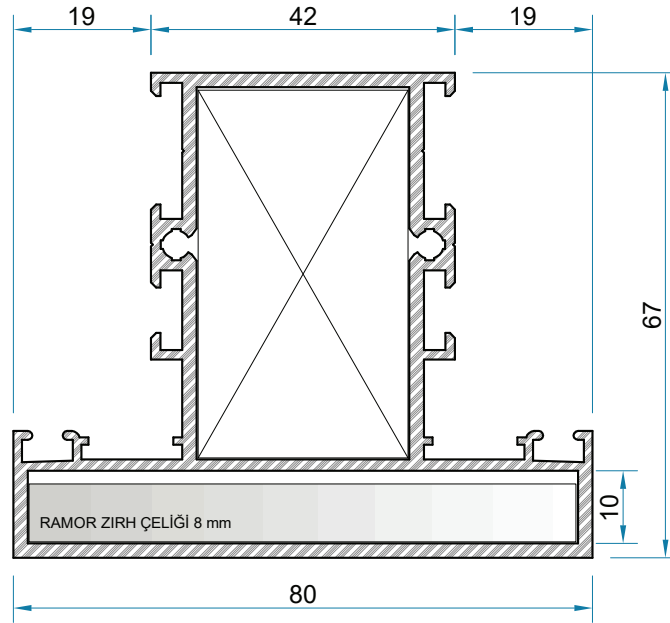


PROFİL NO	Kg/m
SK S1001-20	1.674 Kg/m



PROFİL NO	Kg/m
SK S1002-20	1.977 Kg/m

ÇİF DİLLİ KASA VE ORTA KAYIT PROFİLİ

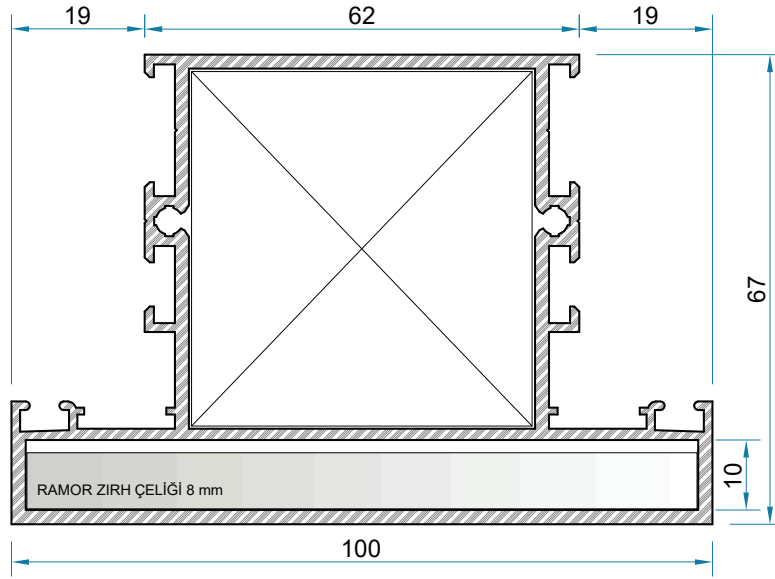


PROFİL NO	Kg/m
SK S1004-20	1.888 Kg/m

KURŞUN GEÇİRMEZ DOĞRAMA (SİSTEM 67)
Bulletproof Windows (SYSTEM 67)

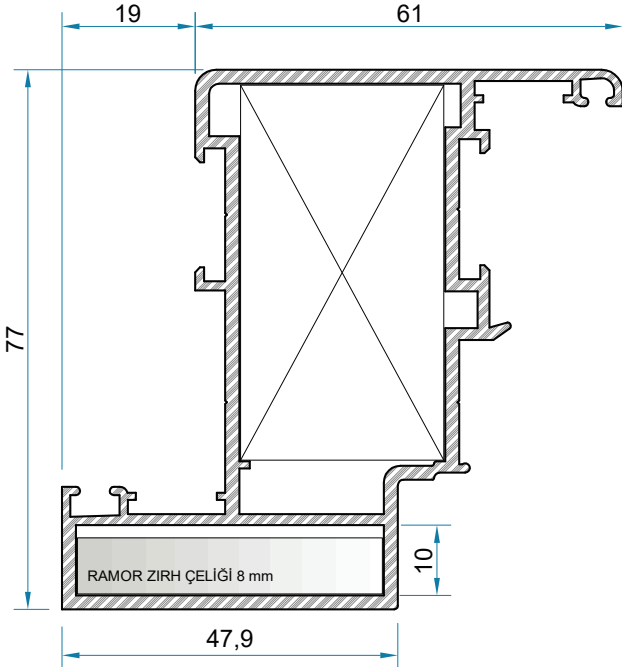


ÇİF DİLLİ GENİŞ KASA VE ORTA KAYIT PROFİLİ



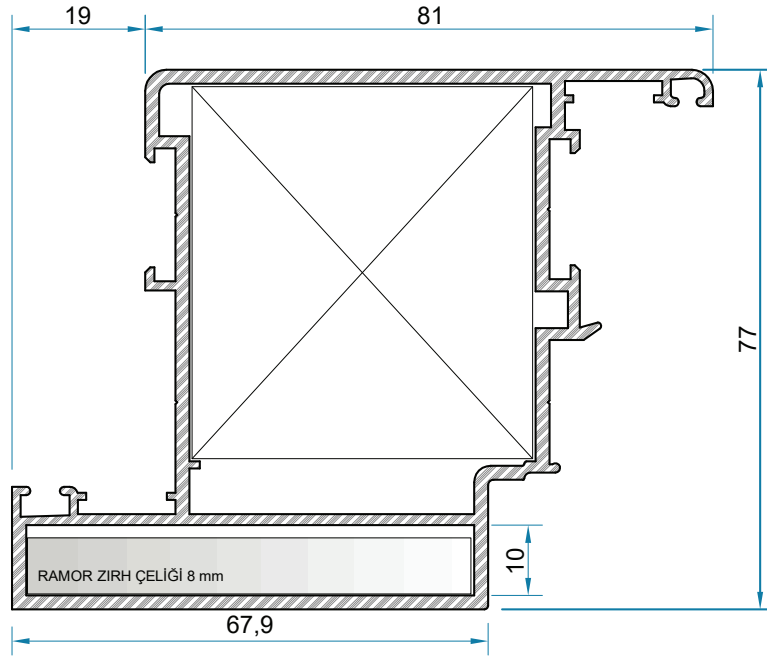
PROFİL NO	Kg/m
SK S1005-20	2.192 Kg/m

HEMYÜZ KURŞUN GEÇİRMEZ KANAT PROFİLLERİ



PROFİL NO	Kg/m
SK S1008-20	1.778 Kg/m

HEMYÜZ DAR KANAT PROFİLİ

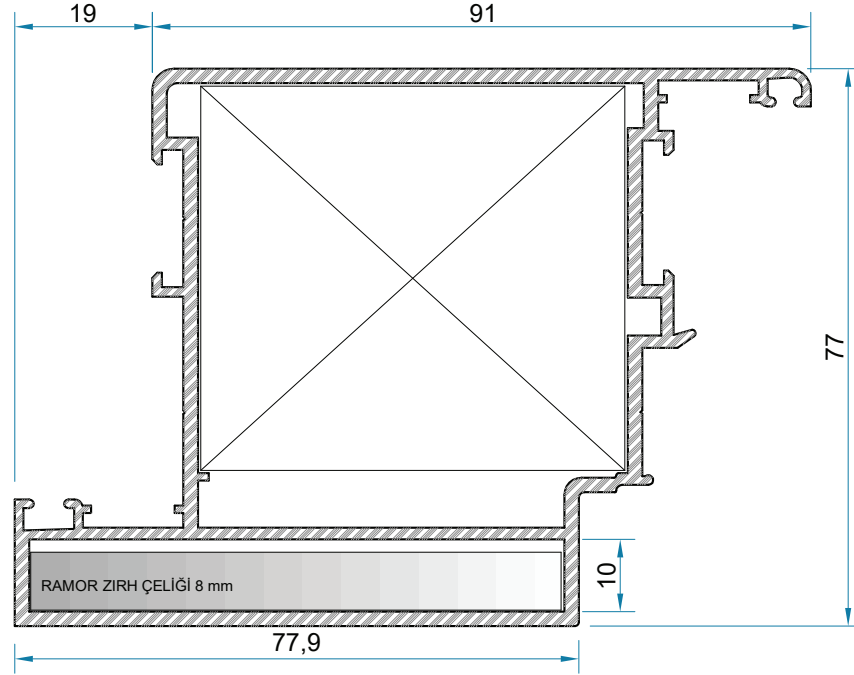


PROFİL NO	Kg/m
SK S1009-20	2.082 Kg/m

KURŞUN GEÇİRMEZ DOĞRAMA (SİSTEM 67)
Bulletproof Windows (SYSTEM 67)

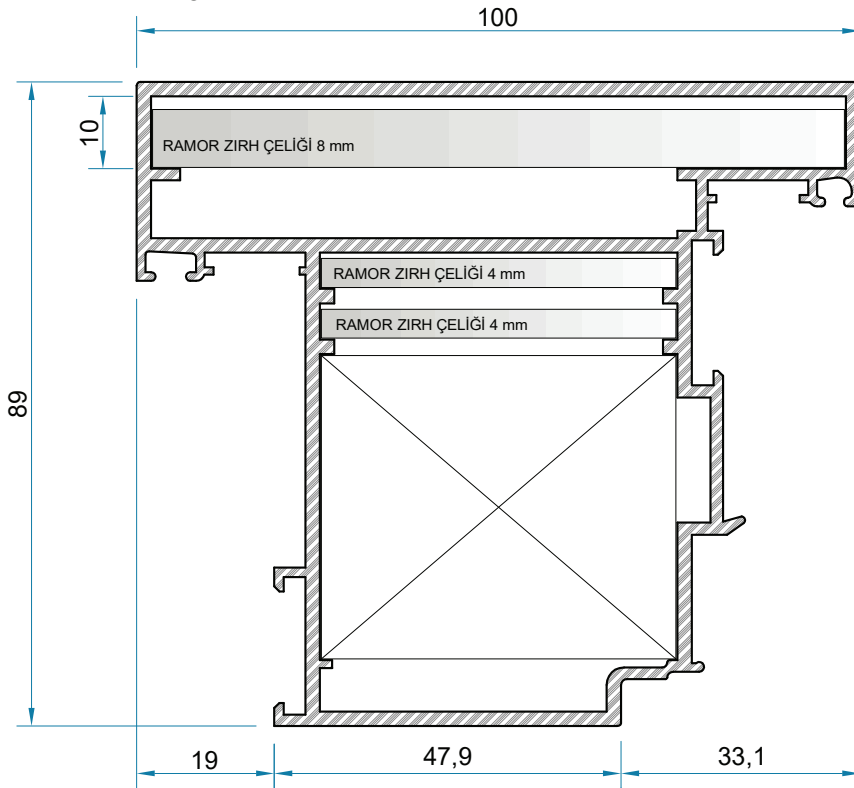
TSE

HEMYÜZ GENİŞ KANAT PROFİLİ



PROFİL NO	Kg/m
SK S1010-20	2.233 Kg/m

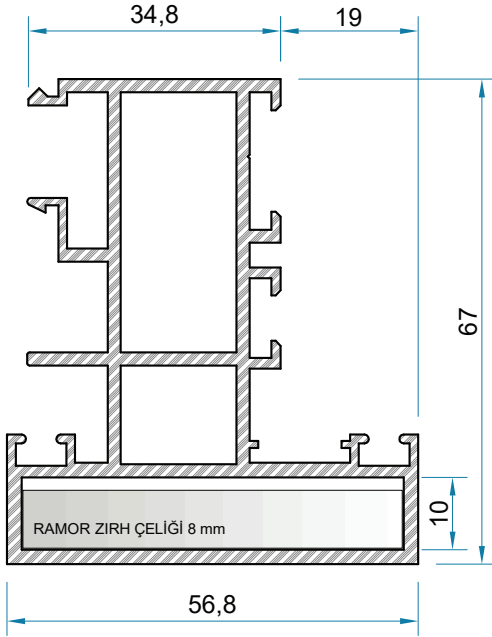
KURŞUN GEÇİRMEZ
DIŞA AÇILIM KAPI KANAT PROFİLİ



PROFİL NO	Kg/m
SK S1011-20	2.476 Kg/m

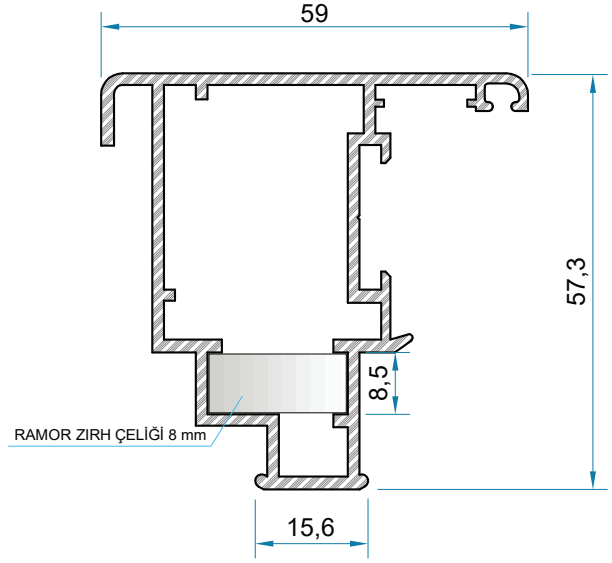
KURŞUN GEÇİRMEZ DOĞRAMA (SİSTEM 67)
Bulletproof Windows (SYSTEM 67)

TSE



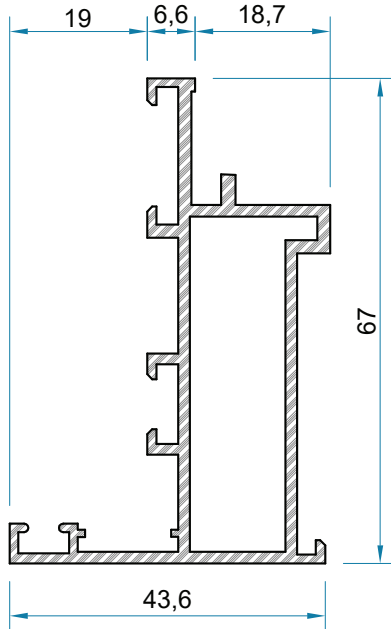
SİSTEM ÇİFT KANAT ADAPTÖRÜ

PROFİL NO	Kg/m
SK S1046-16	1.736 Kg/m



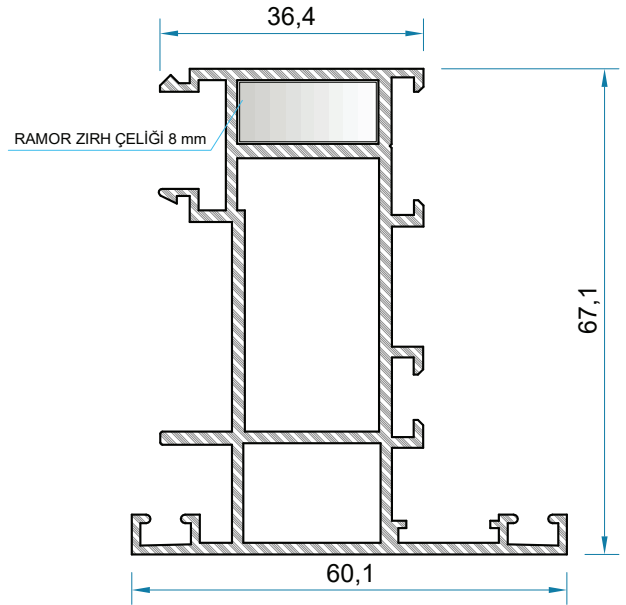
SİSTEM PİVOT ADAPTÖRÜ

PROFİL NO	Kg/m
SK S1047-16	1.069 Kg/m



SİSTEM DIŞA KAPI ADAPTÖRÜ

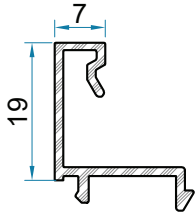
PROFİL NO	Kg/m
SK S1048-16	0.953 Kg/m



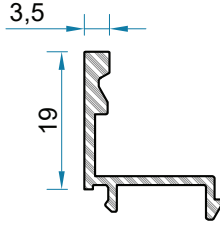
SİSTEM DIŞA AÇILIM İÇ KAPI ADAPTÖRÜ

PROFİL NO	Kg/m
SK S1099-18	1.448 Kg/m

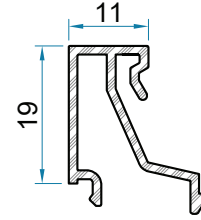
CAM ÇİTALARI



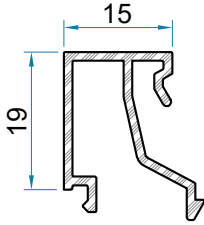
PROFİL NO	Kg/m
1044-12	0.190 Kg/m



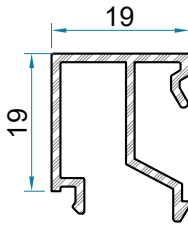
PROFİL NO	Kg/m
YK1095-12	0.197 Kg/m



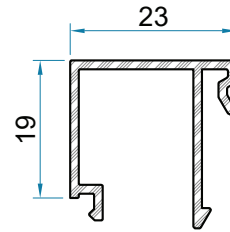
PROFİL NO	Kg/m
1043-12	0.233 Kg/m



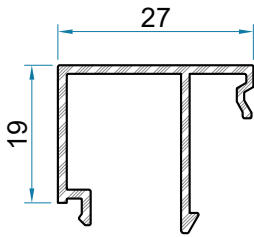
PROFİL NO	Kg/m
1042-12	0.243 Kg/m



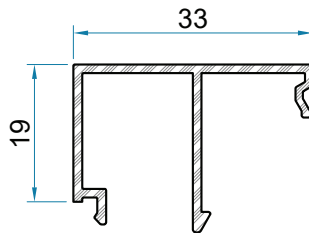
PROFİL NO	Kg/m
1041-12	0.254 Kg/m



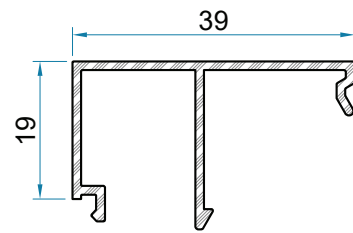
PROFİL NO	Kg/m
1045-12	0.256 Kg/m



PROFİL NO	Kg/m
1038-12	0.264 Kg/m



PROFİL NO	Kg/m
1039-12	0.283 Kg/m



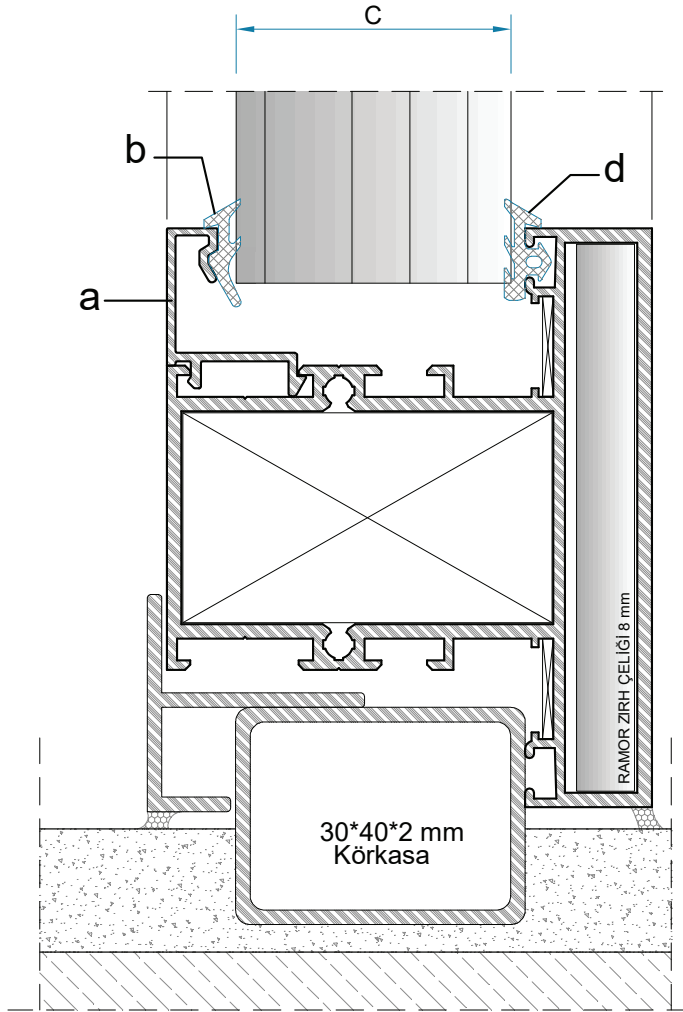
PROFİL NO	Kg/m
1040-12	0.308 Kg/m

KURŞUN GEÇİRMEZ DOĞRAMA (SİSTEM 67)
Bulletproof Windows (SYSTEM 67)



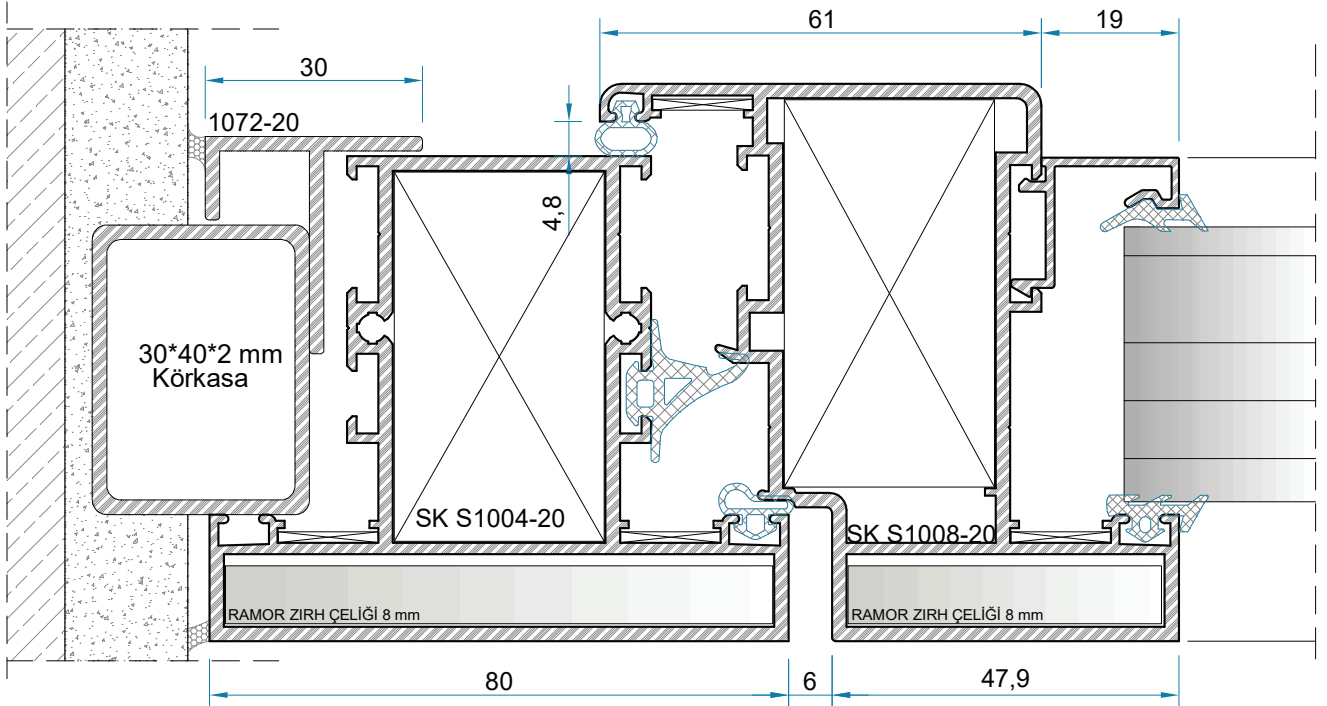
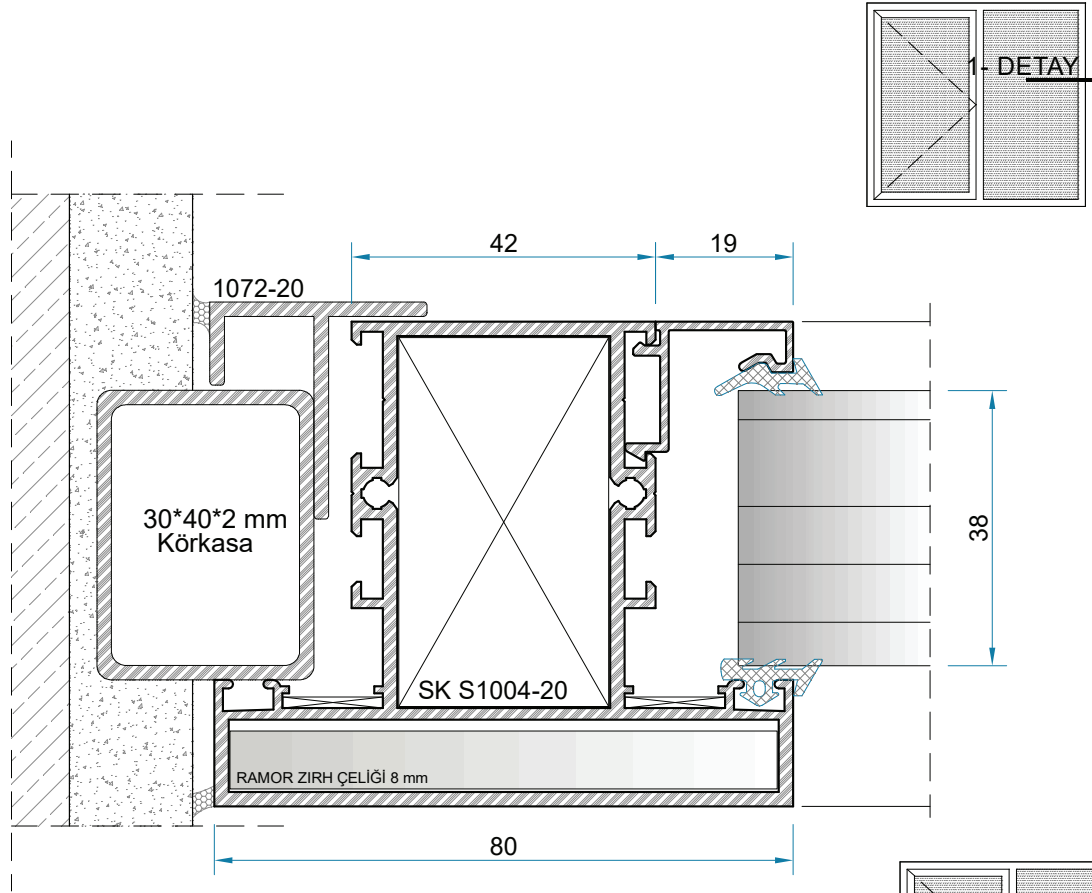
Cam Kalınlığına Göre Çıta Tayini

Cam Çıtası (a)	İç Cam Fiteli (b)	Cam Kalınlığı (c)	Dış Cam Fiteli (d)
1044-12	K61	38 mm	K541
SK1095-12	K63	42 mm	K541



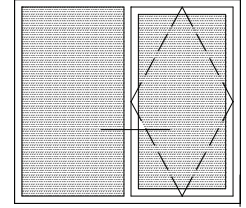
KURŞUN GEÇİRMEZ DOĞRAMA (SİSTEM 67)
Bulletproof Windows (SYSTEM 67)

TSE

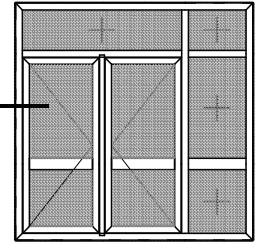
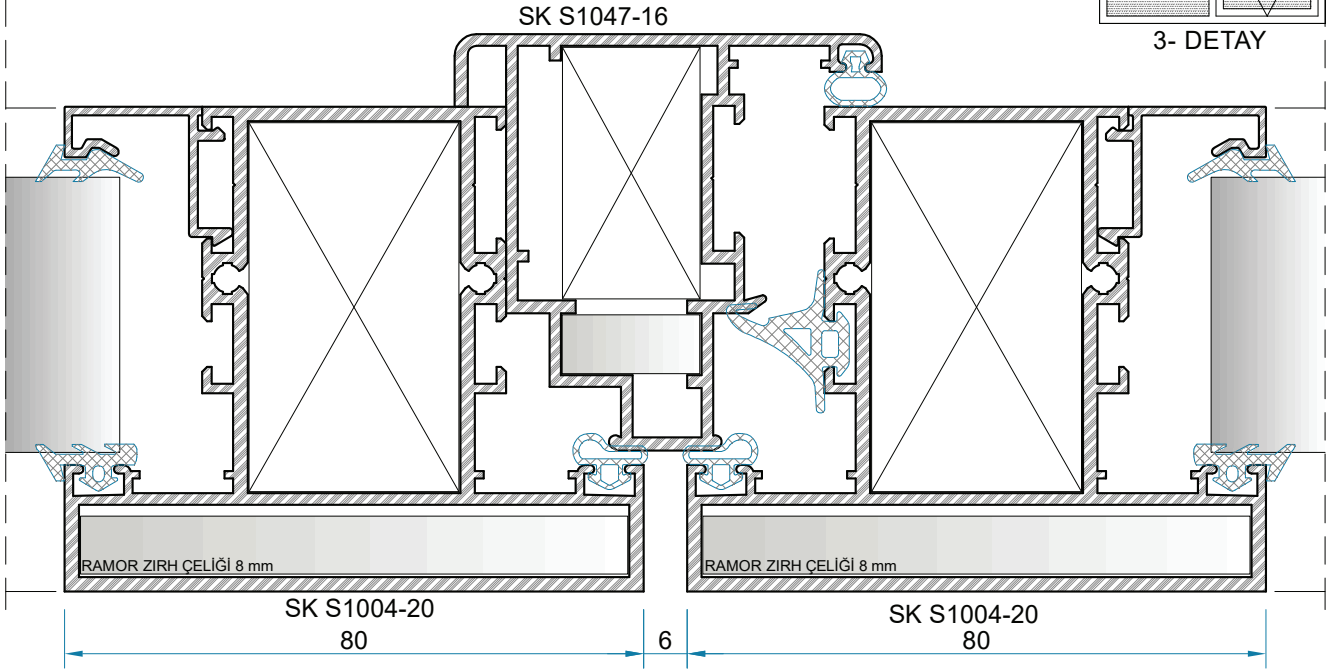


KURŞUN GEÇİRMEZ DOĞRAMA (SİSTEM 67)
Bulletproof Windows (SYSTEM 67)

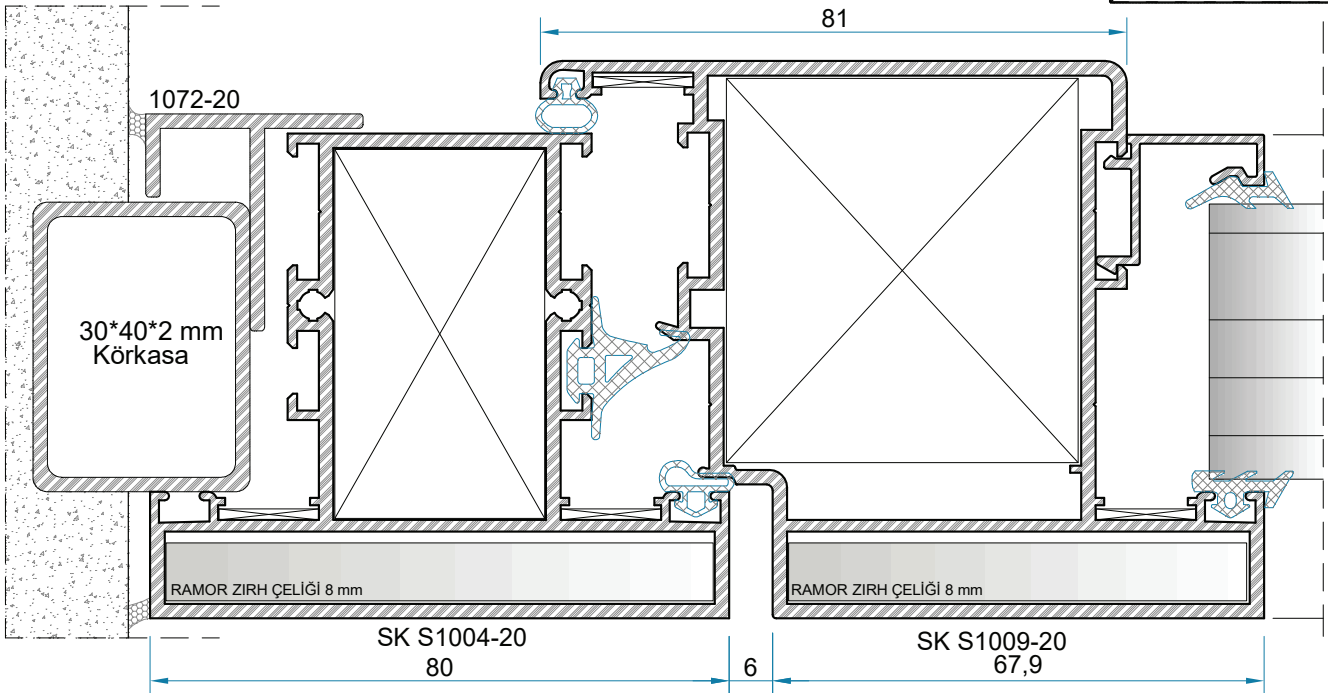
TSE



3- DETAY

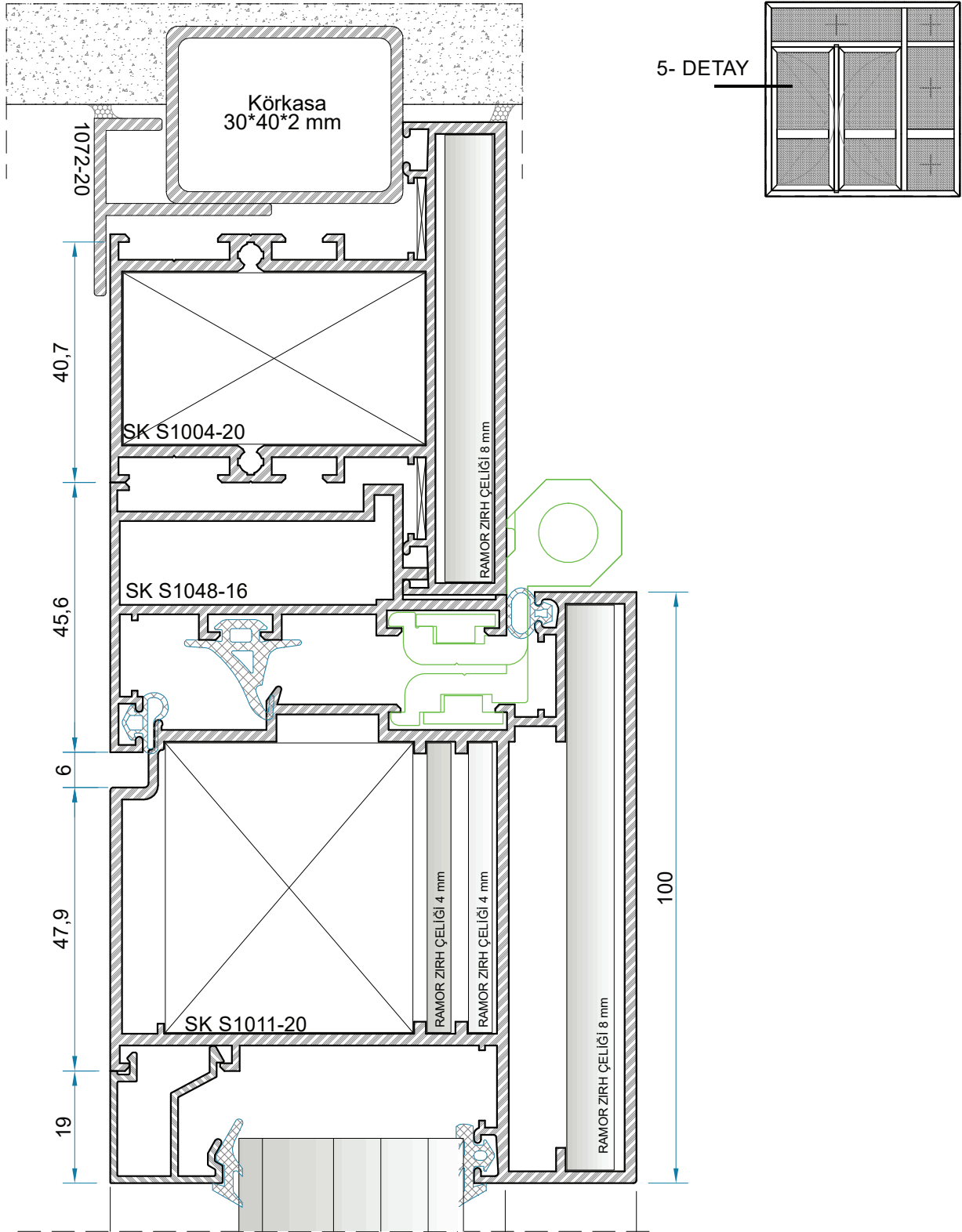


4- DETAY

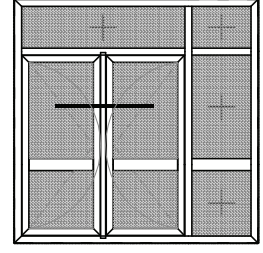
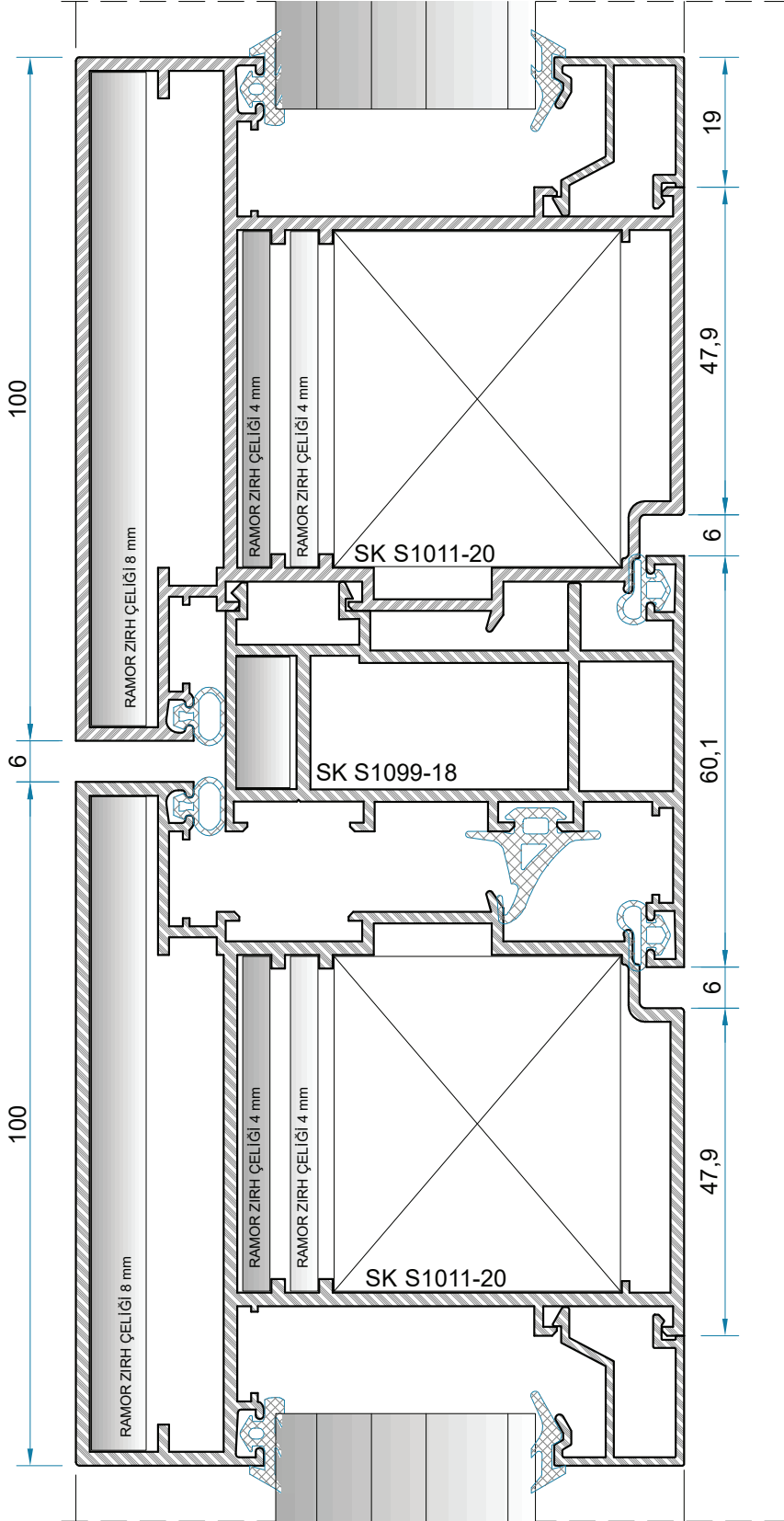


KURŞUN GEÇİRMEZ DOĞRAMA (SİSTEM 67)
Bulletproof Windows (SYSTEM 67)

TSE



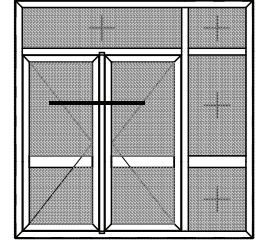
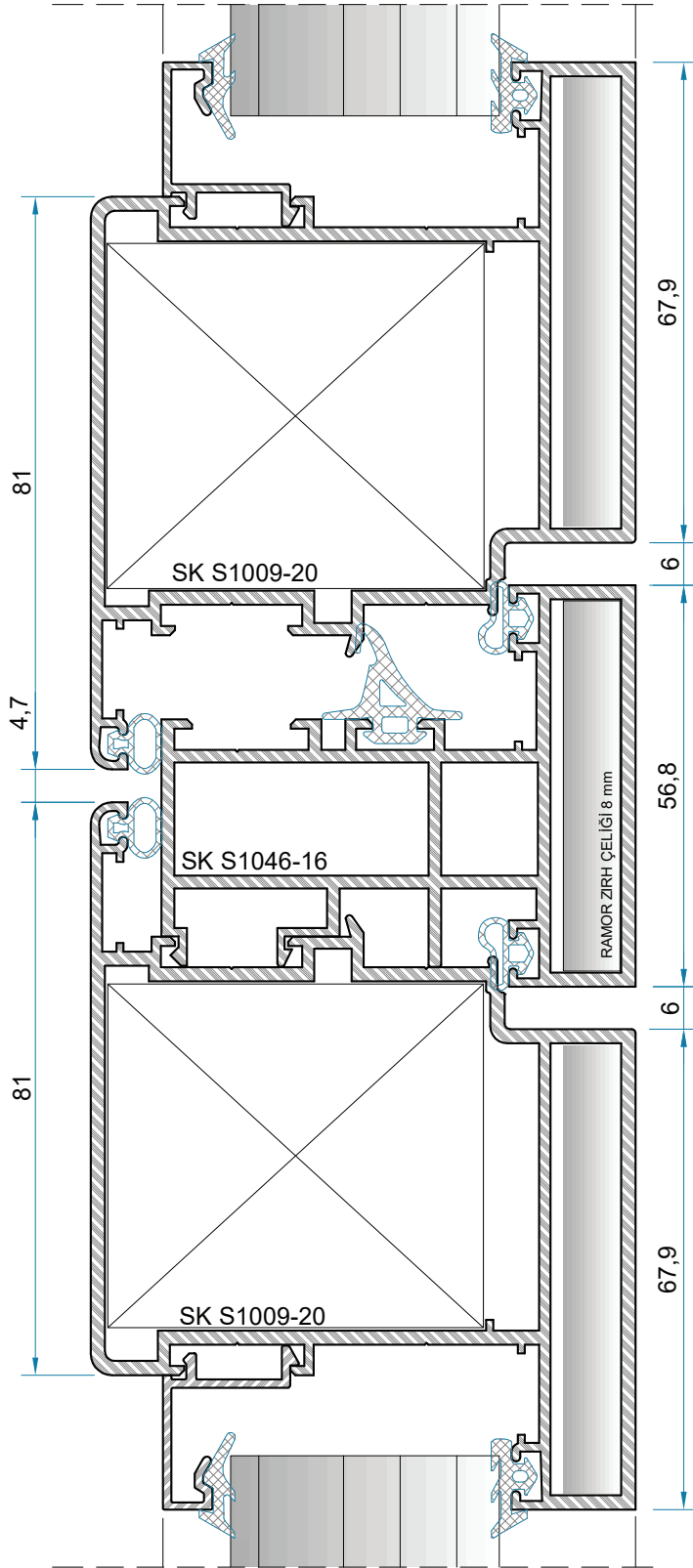
KURŞUN GEÇİRMEZ DOĞRAMA (SİSTEM 67)
Bulletproof Windows (SYSTEM 67)



6- DETAY

KURŞUN GEÇİRMEZ DOĞRAMA (SİSTEM 67)
Bulletproof Windows (SYSTEM 67)

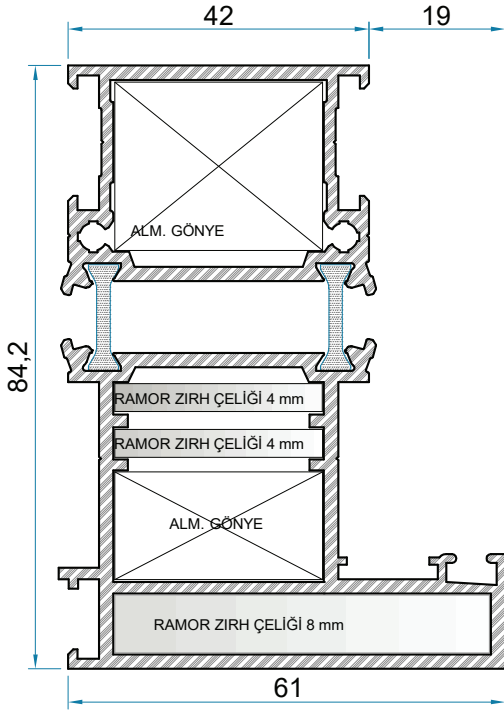
TSE



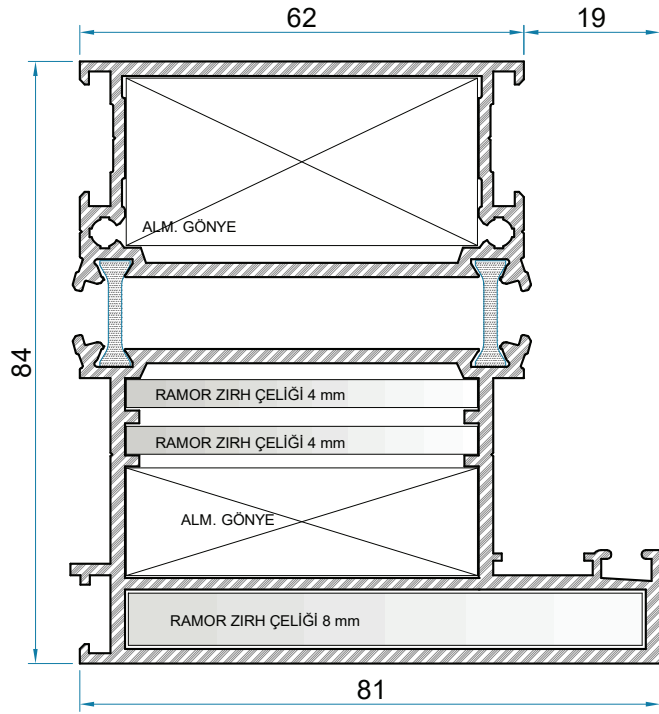
KURŞUN GEÇİRMEZ DOĞRAMA (ISI K84 SERİ)
Bulletproof Windows (Heat K84 Series)

TSE

TEK DİLLİ KURŞUN GEÇİRMEZ KASA PROFİLLERİ

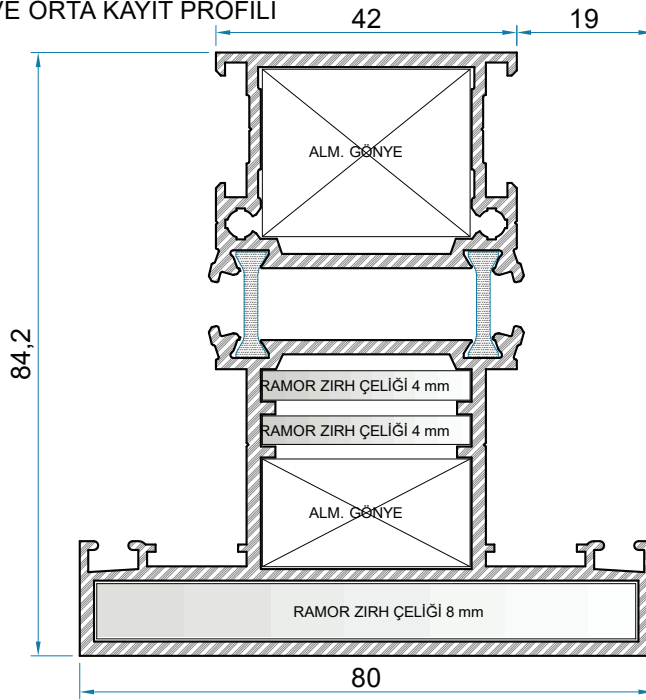


PROFİL NO	Kg/m
YK 2000-2.0A-YK2040-2.0B	2.181 Kg/m



PROFİL NO	Kg/m
YK 2002-2.0A-YK2041-2.0B	2.701 Kg/m

ÇİF DİLLİ KASA VE ORTA KAYIT PROFİLİ

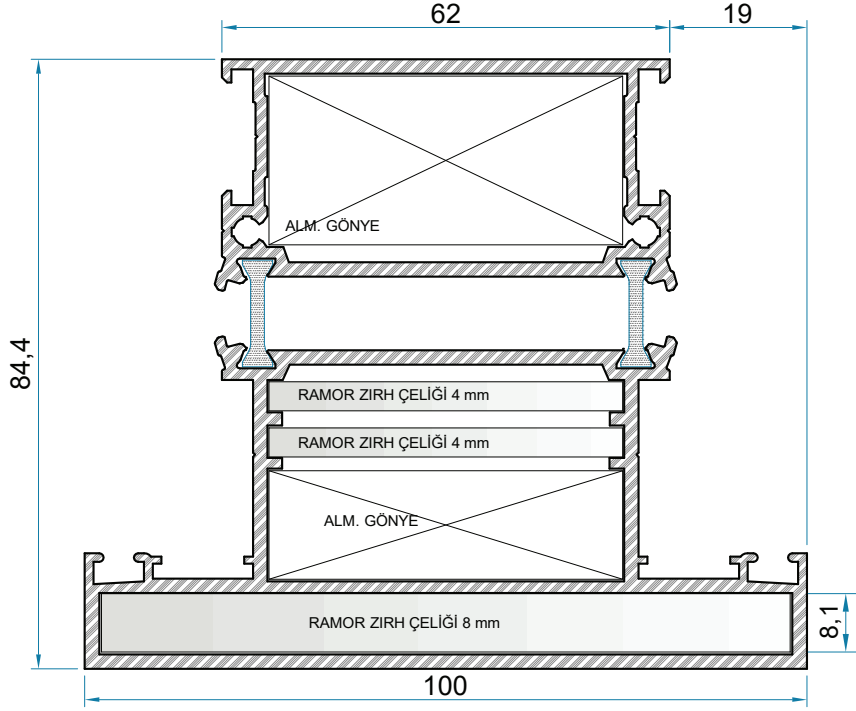


PROFİL NO	Kg/m
YK 2004-2.0A-YK 2048-2.0B	2.410 Kg/m

KURŞUN GEÇİRMEZ DOĞRAMA (ISI K84 SERİ)
Bulletproof Windows (Heat K84 Series)

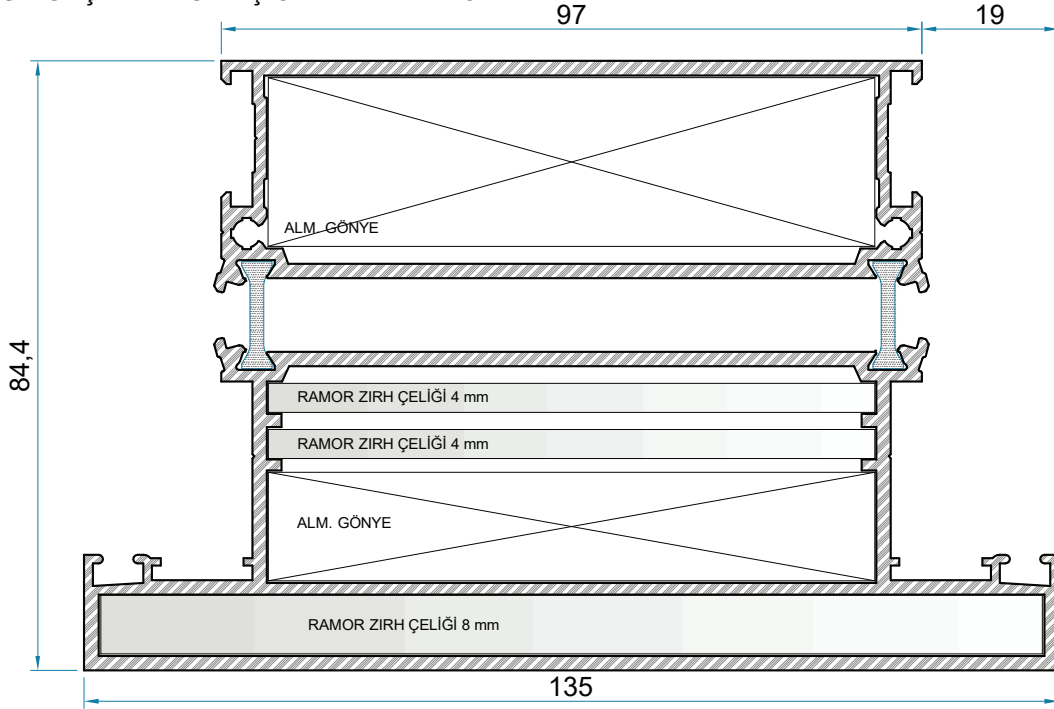
TSE

ÇİF DİLLİ KURŞUN GEÇİRMEZ KASA VE ORTA KAYIT PROFİLİ



PROFİL NO	Kg/m
YK 2005-2.0A-YK2043-2.0B	2.930 Kg/m

KURŞUN GEÇİRMEZ GENİŞ ORTA KAYIT PROFİLİ

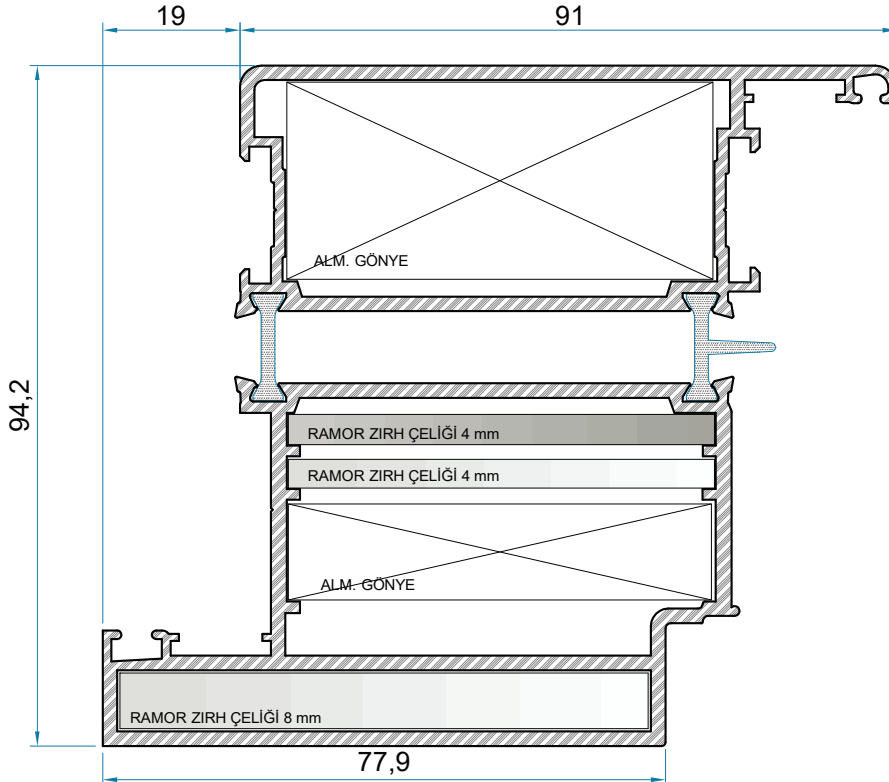
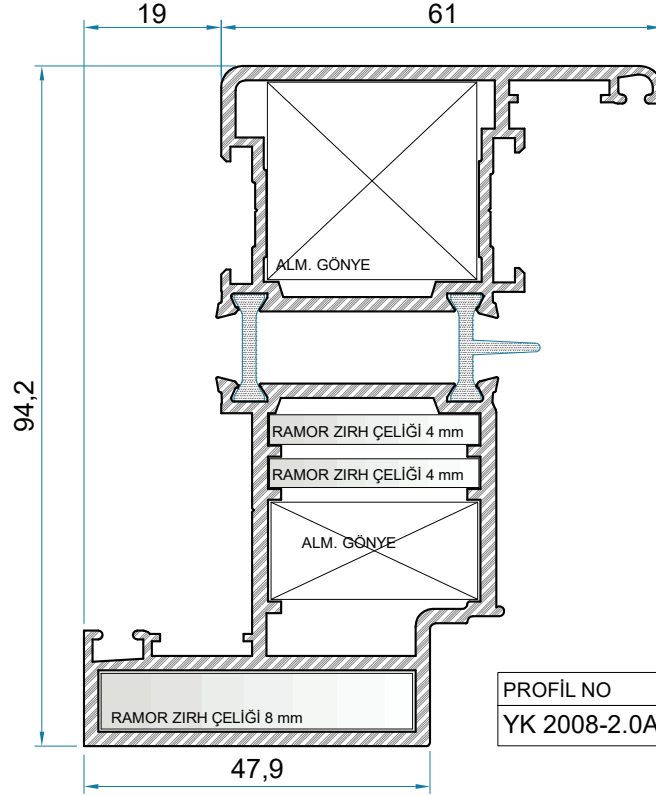


PROFİL NO	Kg/m
YK 2006-2.0A-YK 2048-2.0B	3.854 Kg/m

KURŞUN GEÇİRMEZ DOĞRAMA (ISI K84 SERİ)
Bulletproof Windows (Heat K84 Series)

TSE

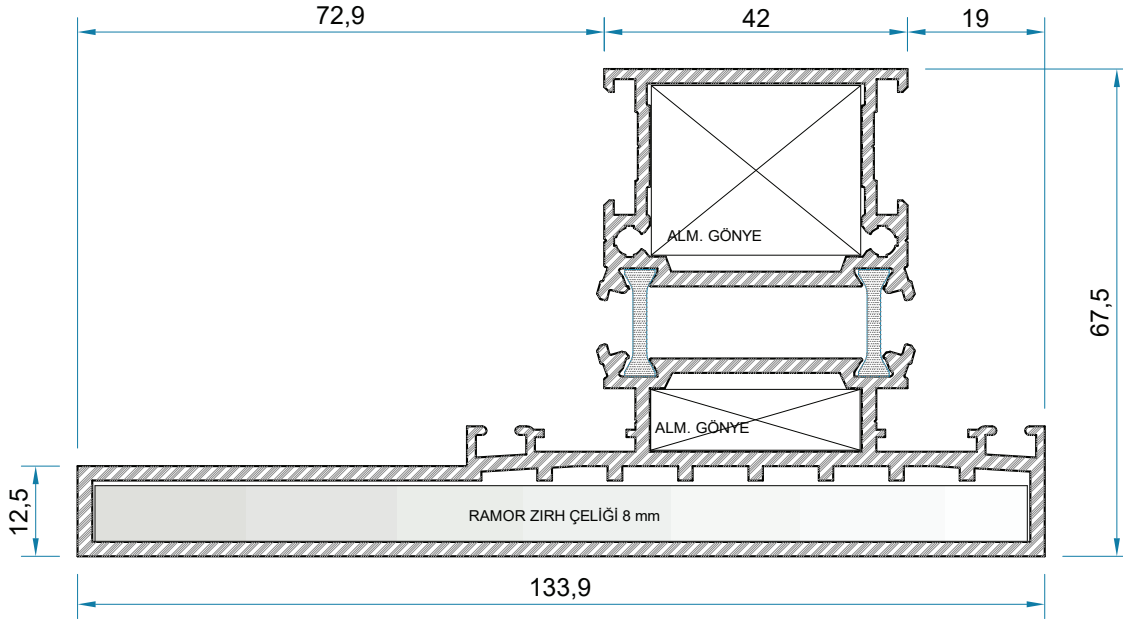
HEMYÜZ KURŞUN GEÇİRMEZ KANAT PROFİLLERİ



KURŞUN GEÇİRMEZ DOĞRAMA (ISI K84 SERİ)
Bulletproof Windows (Heat K84 Series)

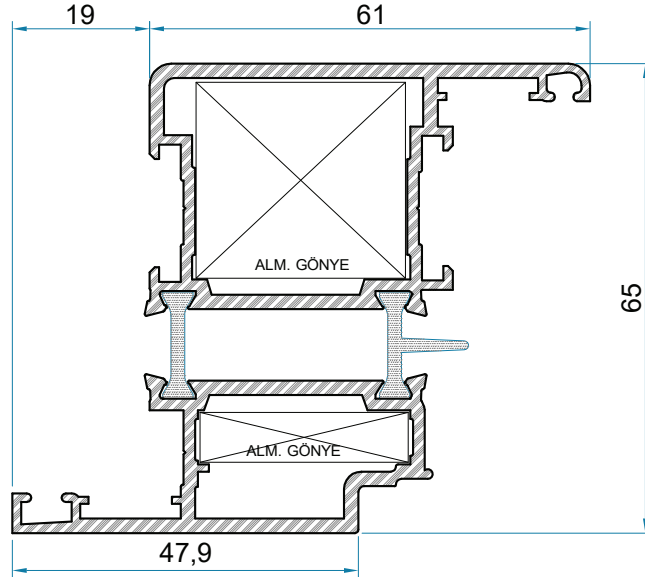
TSE

ÇİF DİLLİ KASA VE ORTA KAYIT PROFİLİ



PROFİL NO	Kg/m
YK 2004-2.0A-YK2041-2.0B	3.365 Kg/m

HEMYÜZ KANAT PROFİLİ



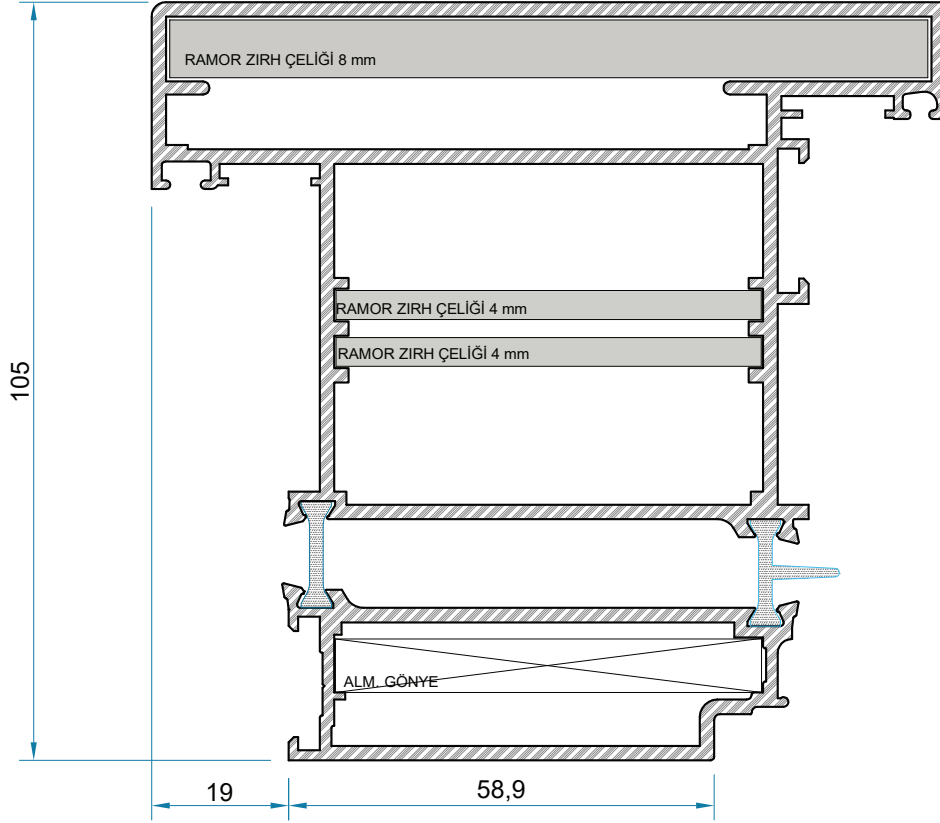
ISI FUGALI 12

PROFİL NO	Kg/m
Y2008-13A-2008-13B	1.399 Kg/m
Y2008-16A-2008-16B	1.607 Kg/m
Y2008-20A-2008-20B	1.821 Kg/m

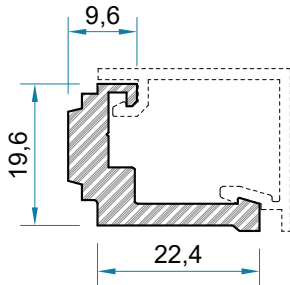
KURŞUN GEÇİRMEZ DOĞRAMA (ISI K84 SERİ)
Bulletproof Windows (Heat K84 Series)

TSE

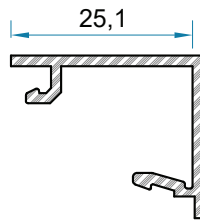
KURŞUN GEÇİRMEZ
DIŞA AÇILIM KAPI KANAT PROFİLİ



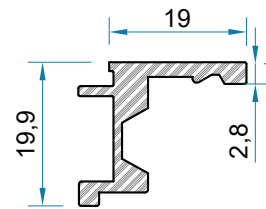
PROFİL NO	Kg/m
YK 2047-2.0A-YK 2022-2.0B	3.745 Kg/m



PROFİL NO	Kg/m
YK 1004- 3.0	0.493 Kg/m



PROFİL NO	Kg/m
YK 1005- 1.2	0.260 Kg/m

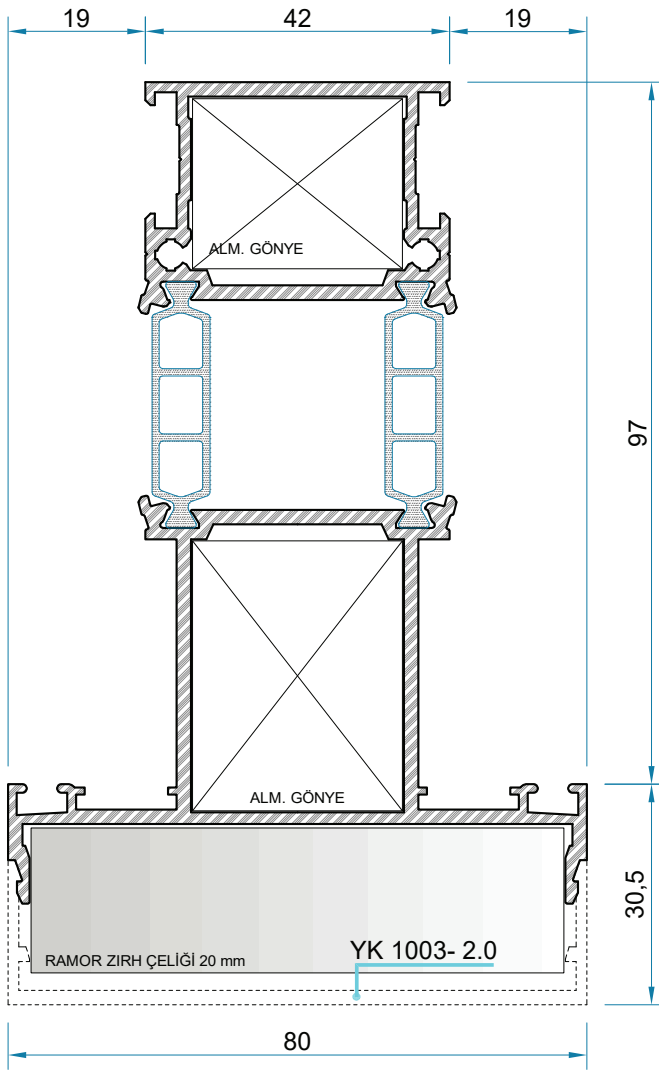


PROFİL NO	Kg/m
YK 1006- 1.5	0.304 Kg/m

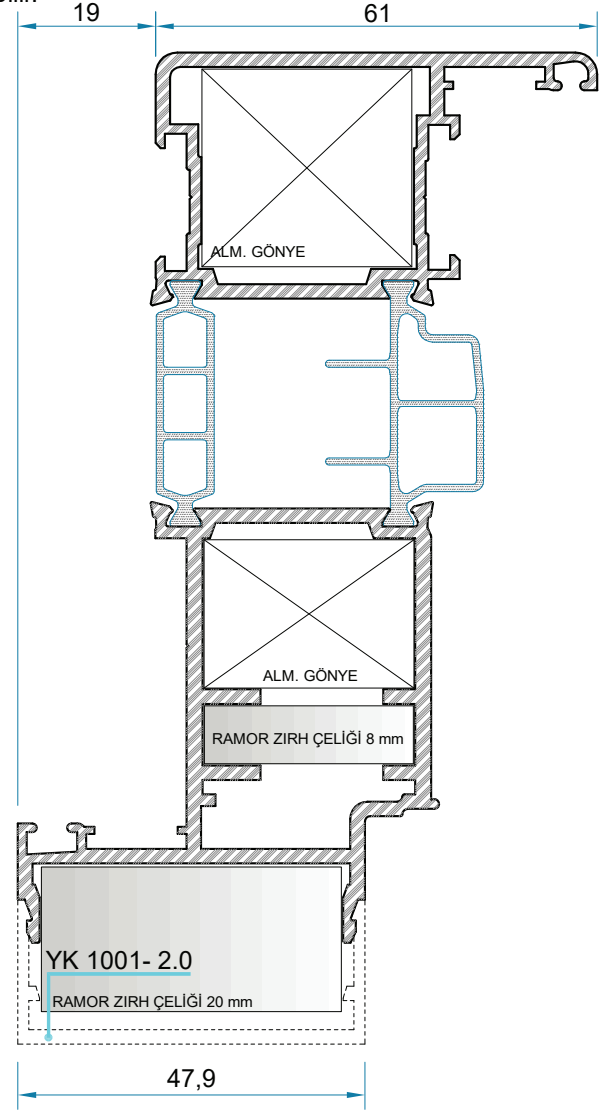
KURŞUN GEÇİRMEZ DOĞRAMA (ISI K84 SERİ) Bulletproof Windows (Heat K84 Series)

TSE

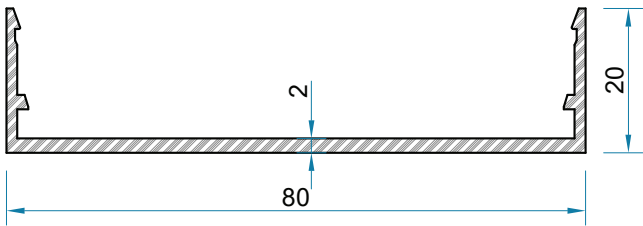
**Not: Isı Bariyer Ölçüleri Değiştirilerek Cam Boşluğu Ayarlanabilir.



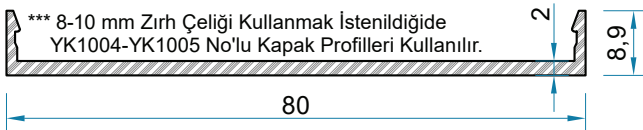
PROFİL NO	Kg/m
YK 1002-2.0A-YK 1002-2.0B	2.321 Kg/m



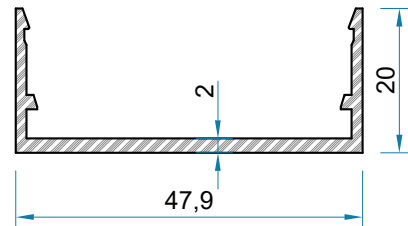
PROFİL NO	Kg/m
YK 1000-2.0A-YK 1000-2.0B	2.544 Kg/m



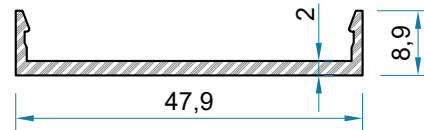
PROFİL NO	Kg/m
YK 1003- 2.0	0.591 Kg/m



PROFİL NO	Kg/m
YK 1007- 2.0	0.485 Kg/m



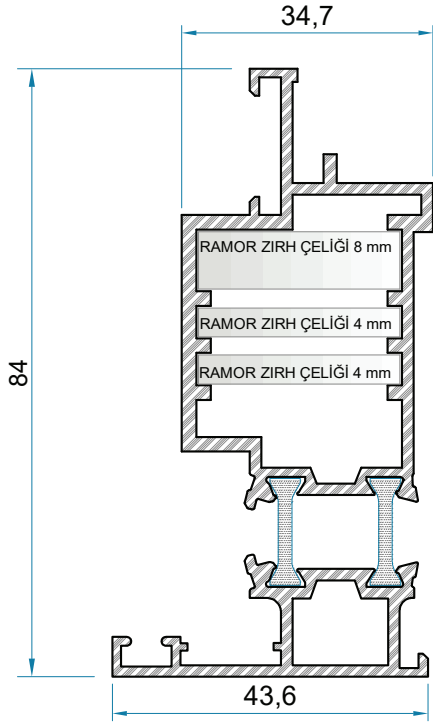
PROFİL NO	Kg/m
YK 1001- 2.0	0.415 Kg/m



PROFİL NO	Kg/m
YK 1008- 2.0	0.312 Kg/m

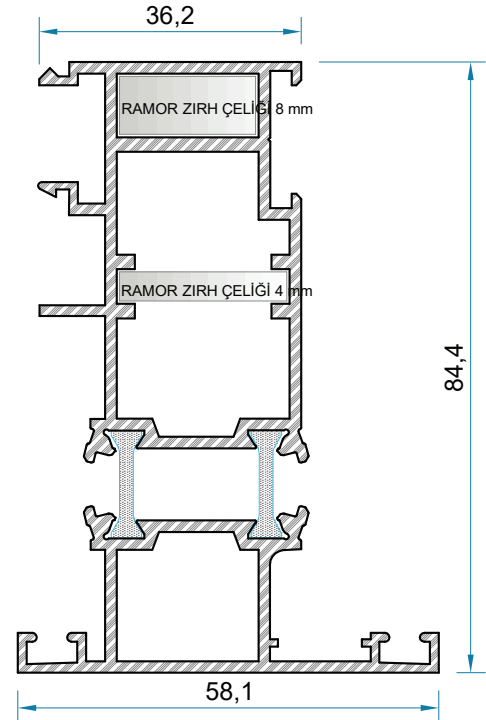
KURŞUN GEÇİRMEZ DOĞRAMA (ISI K84 SERİ)
Bulletproof Windows (Heat K84 Series)

TSE



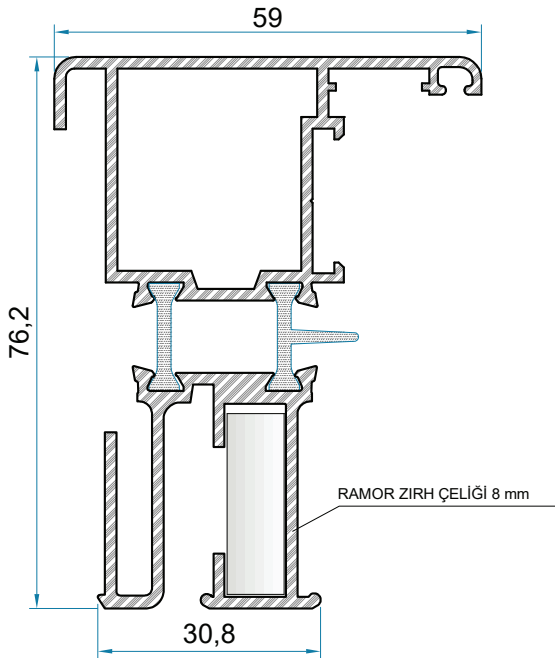
ISI DIŞA AÇILIM ADAPTÖRÜ

PROFİL NO	Kg/m
YK 2049-1.6A-YK 2041-1.6B	1.530 Kg/m



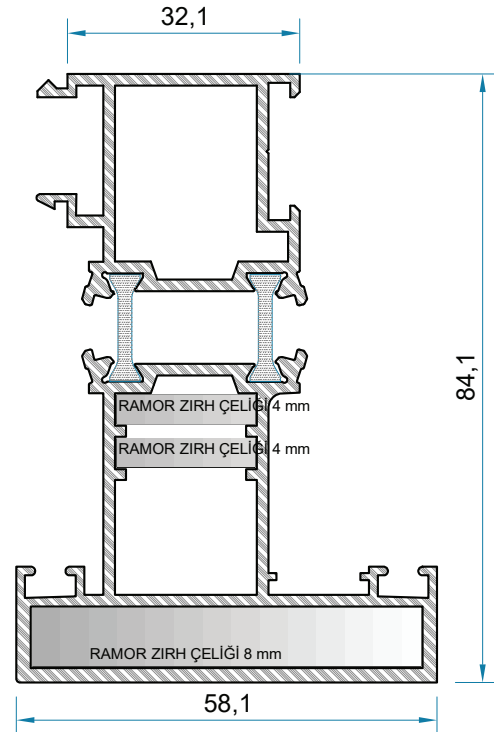
ISI DIŞA AÇILIM İÇ KAPI ADAPTÖRÜ

PROFİL NO	Kg/m
YK 2051-1.6A-YK 2052-1.6B	1.826 Kg/m



ISI PİVOT ADAPTÖRÜ

PROFİL NO	Kg/m
YK 2040-1.6A-YK 2048-1.6B	1.590 Kg/m



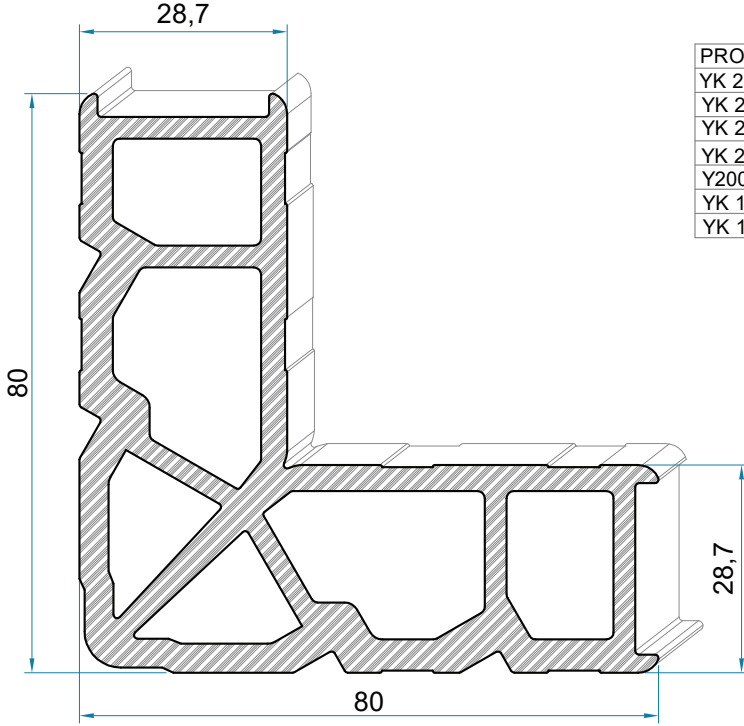
ÇİFT KAPI ADAPTÖRÜ

PROFİL NO	Kg/m
YK 2050-1.6A-YK 2051-1.6B	1.966 Kg/m

KURŞUN GEÇİRMEZ DOĞRAMA (ISI K84 SERİ)
Bulletproof Windows (Heat K84 Series)

TSE

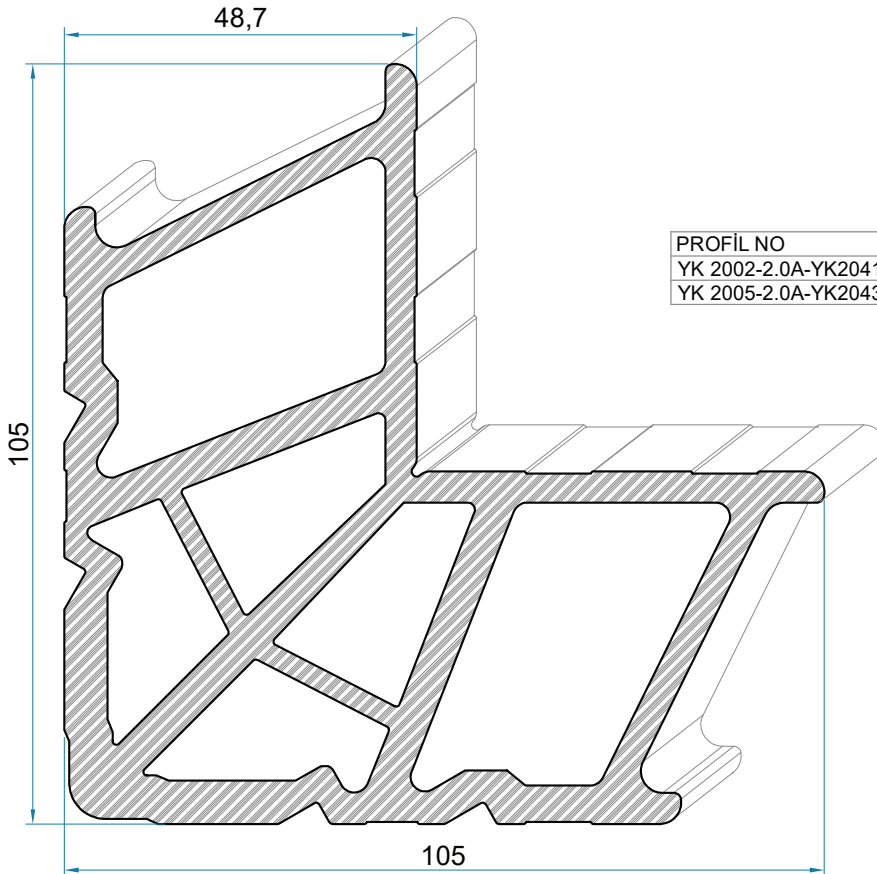
KÖŞE TAKOZU



KULLANILDIĞI PROFİLLER

PROFİL NO	KESİM ÖLÇÜSÜ (X)	
	ÜST	ALT
YK 2000-2.0A-YK 2040-2.0B	23.4 mm	15.0 mm
YK 2004-2.0A-YK 2048-2.0B	23.4 mm	15.0 mm
YK 2004-2.0A-YK 2041-2.0B	27.3 mm	13.5 mm
YK 2008-2.0A-YK 2044-2.0 B	27.3 mm	13.5 mm
Y2008-20A-2008-20B	27.5 mm	7.10 mm
YK 1002-2.0A-YK 1002-2.0B	23.4 mm	37.3 mm
YK 1000-2.0A-YK 1000-2.0B	27.5 mm	20.5 mm

PROFİL NO	Kg/m
1056-29	3.550 Kg/m



KULLANILDIĞI PROFİLLER

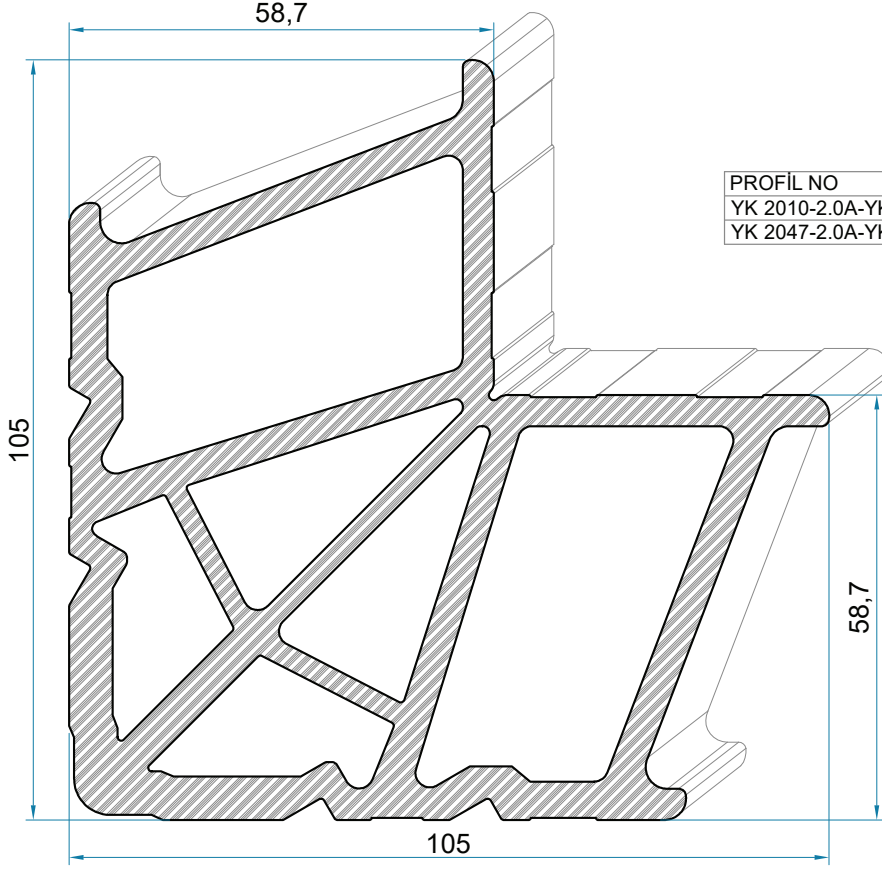
PROFİL NO	KESİM ÖLÇÜSÜ (X)	
	ÜST	ALT
YK 2002-2.0A-YK2041-2.0B	23.4 mm	15.0 mm
YK 2005-2.0A-YK2043-2.0B	23.4 mm	15.0 mm

PROFİL NO	Kg/m
1057-49	6.853 Kg/m

KURŞUN GEÇİRMEZ DOĞRAMA (ISI K84 SERİ)
Bulletproof Windows (Heat K84 Series)



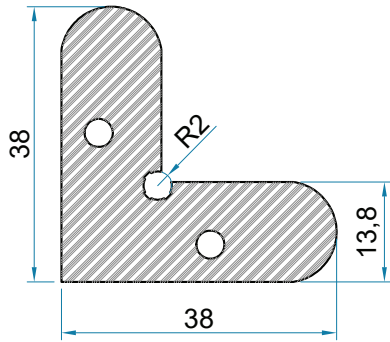
KÖŞE TAKOZU



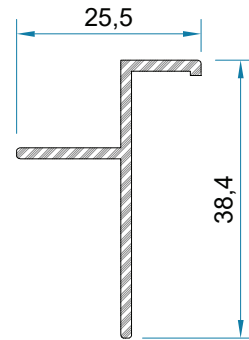
KULLANILDIĞI PROFİLLER

PROFİL NO	KESİM ÖLÇÜSÜ (X)	
	ÜST	ALT
YK 2010-2.0A-YK 2045-2.0B	27.3 mm	13.5 mm
YK 2047-2.0A-YK 2022-2.0B	14.7 mm	7.4 mm

PROFİL NO	Kg/m
1058-59	7.082 Kg/m



DKP Saç Çavuş Gönye
Et Kalınlığı 1.5 mm
(Galvanizli)



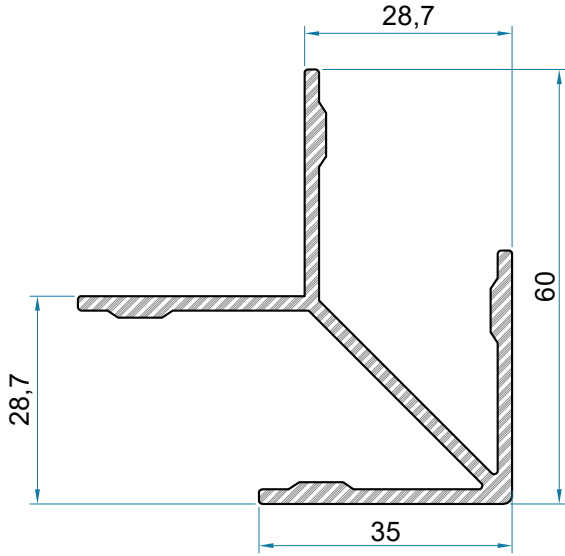
PROFİL NO	Kg/m
YK2052-15	0.255 Kg/m

Kapatma Çıtası

KURŞUN GEÇİRMEZ DOĞRAMA (ISI K84 SERİ)
Bulletproof Windows (Heat K84 Series)

TSE

ÇAVUŞ GÖNYE



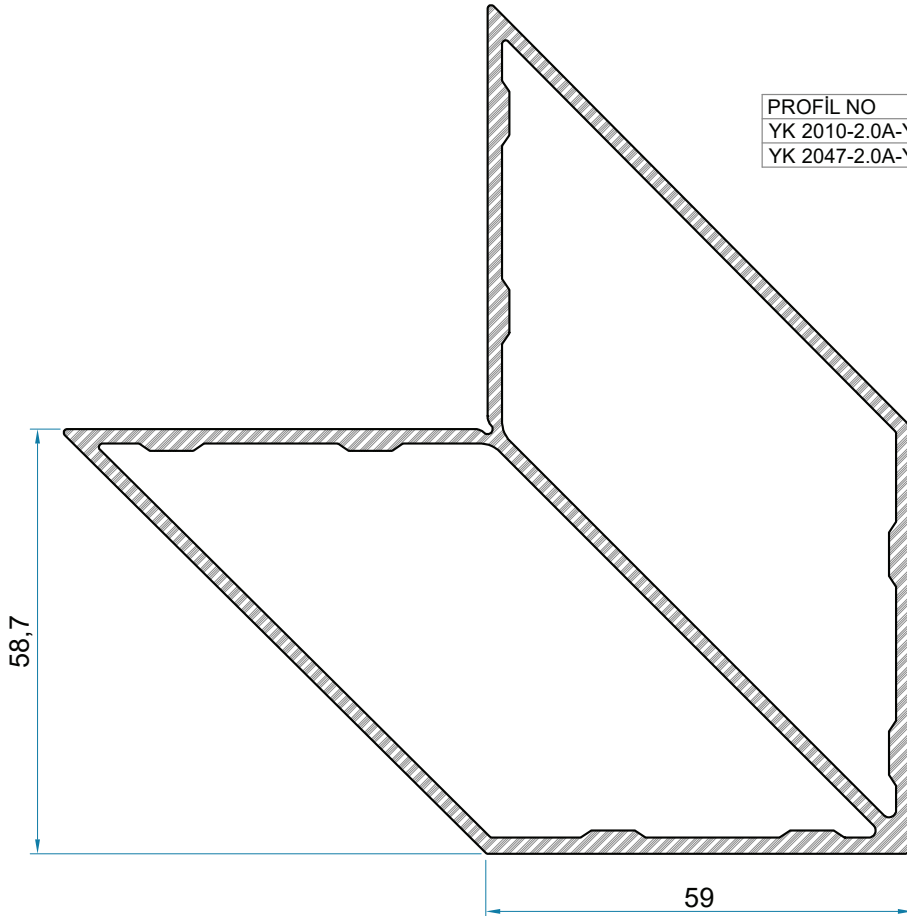
KULLANILDIĞI PROFİLLER

PROFİL NO	KESİM ÖLÇÜSÜ (X)	
	ÜST	ALT
YK 2000-2.0A-YK 2040-2.0B	23.4 mm	15.0 mm
YK 2004-2.0A-YK 2048-2.0B	23.4 mm	15.0 mm
YK 2004-2.0A-YK 2041-2.0B	27.3 mm	13.5 mm
YK 2008-2.0A-YK 2044-2.0 B	27.3 mm	13.5 mm
Y2008-20A-2008-20B	27.5 mm	7.10 mm
YK 1002-2.0A-YK 1002-2.0B	23.4 mm	37.3 mm
YK 1000-2.0A-YK 1000-2.0B	27.5 mm	20.5 mm

PROFİL NO	Kg/m
1060-29	0.989 Kg/m

KULLANILDIĞI PROFİLLER

PROFİL NO	KESİM ÖLÇÜSÜ (X)	
	ÜST	ALT
YK 2010-2.0A-YK 2045-2.0B	27.3 mm	13.5 mm
YK 2047-2.0A-YK 2022-2.0B	14.7 mm	7.4 mm

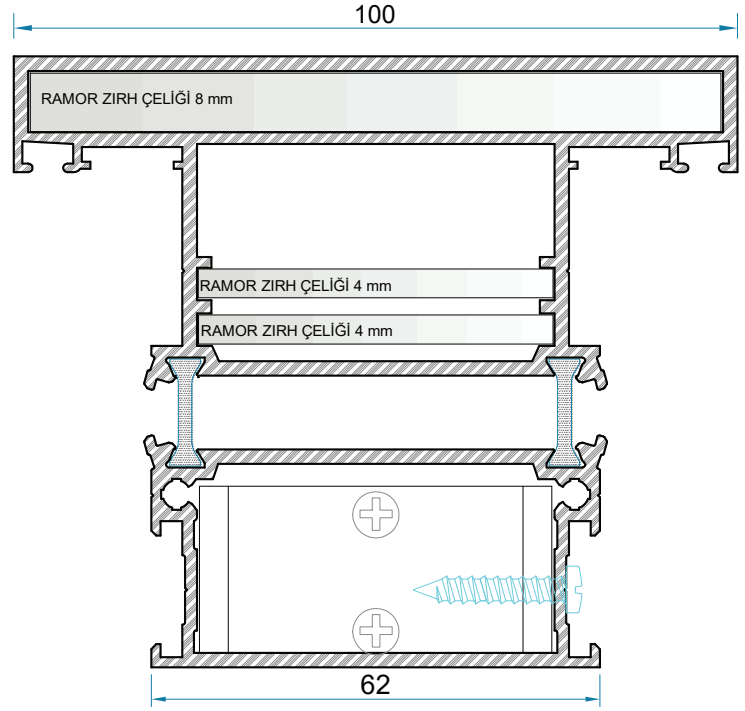
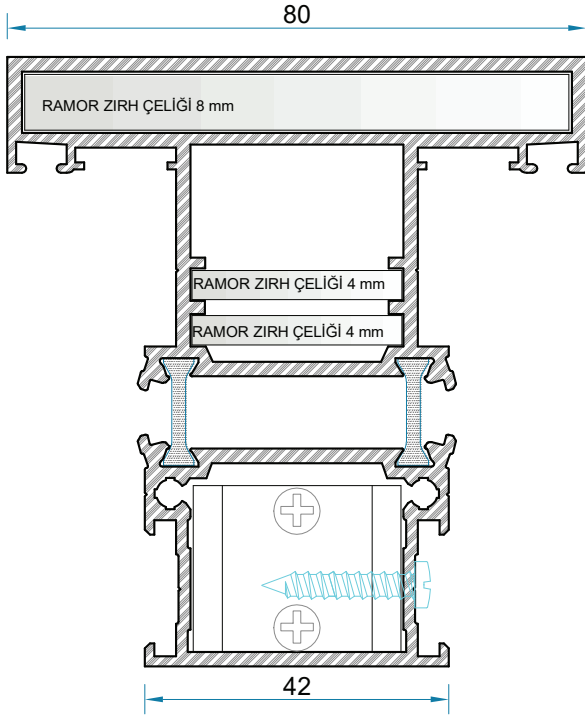


PROFİL NO	Kg/m
1062-59	2.780 Kg/m

KURŞUN GEÇİRMEZ DOĞRAMA (ISI K84 SERİ) Bulletproof Windows (Heat K84 Series)

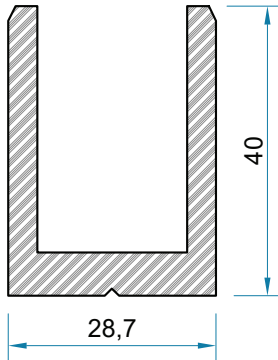
TSE

"U" Bağlantı ve Kullanımı



KULLANILDIĞI PROFİLLER

PROFİL NO	KESİM ÖLÇÜSÜ (X)
YK 2000-2.0A	23 mm
YK 2004-2.0A	23 mm

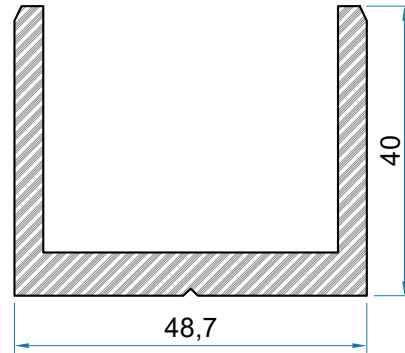


U Bağlantı

PROFİL NO	Kg/m
1090-00	1.200 Kg/m

KULLANILDIĞI PROFİLLER

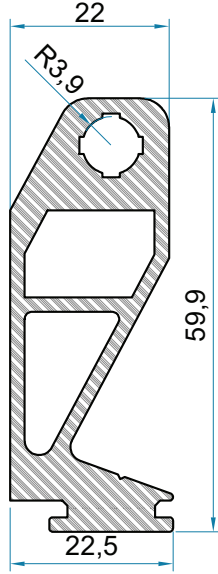
PROFİL NO	KESİM ÖLÇÜSÜ (X)
YK 2002-2.0A	23 mm
YK 2005-2.0A	23 mm



U Bağlantı

PROFİL NO	Kg/m
1089-00	1.526 Kg/m

Dik Bağlantı ve Kullanımı

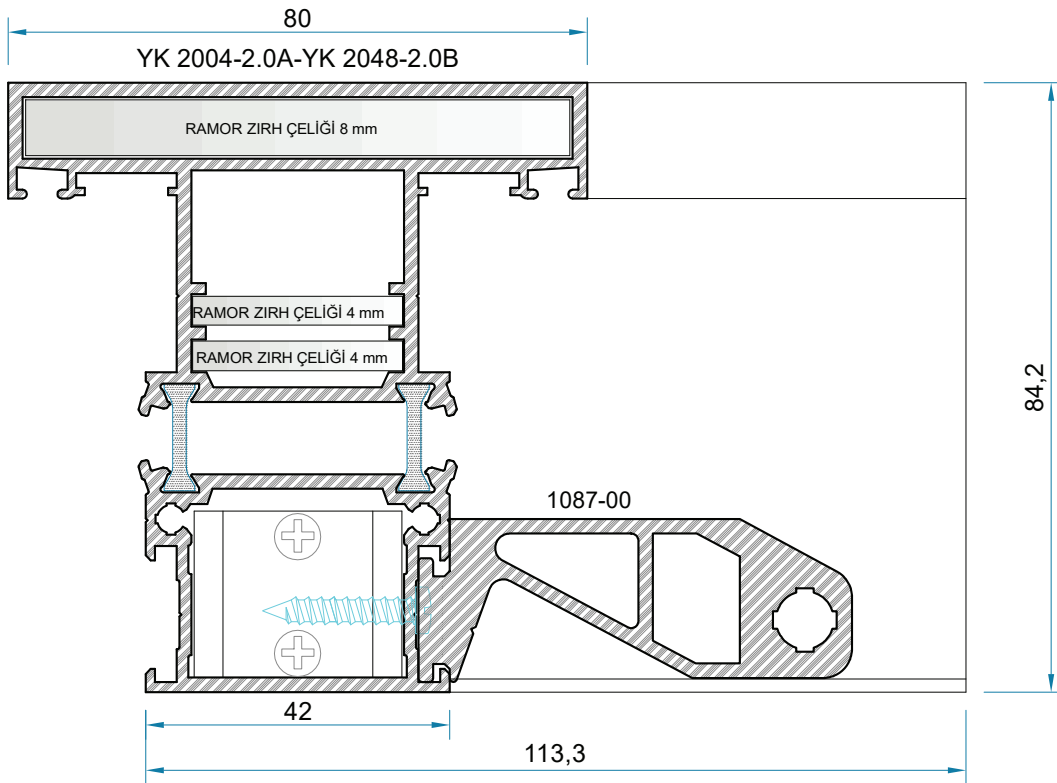


KULLANILDIĞI PROFİLLER

PROFİL NO	KESİM ÖLÇÜSÜ (X)
YK 2000-2.0A	29.4 mm
YK 2004-2.0A	29.4 mm
YK 2002-2.0A	49.0 mm
YK 2005-2.0A	49.0 mm
YK 2006-2.0A	84.0 mm

Dik Bağlantı

PROFİL NO	Kg/m
1087-00	1.525 Kg/m



KURŞUN GEÇİRMEZ DOĞRAMA (ISI K84 SERİ)
Bulletproof Windows (Heat K84 Series)

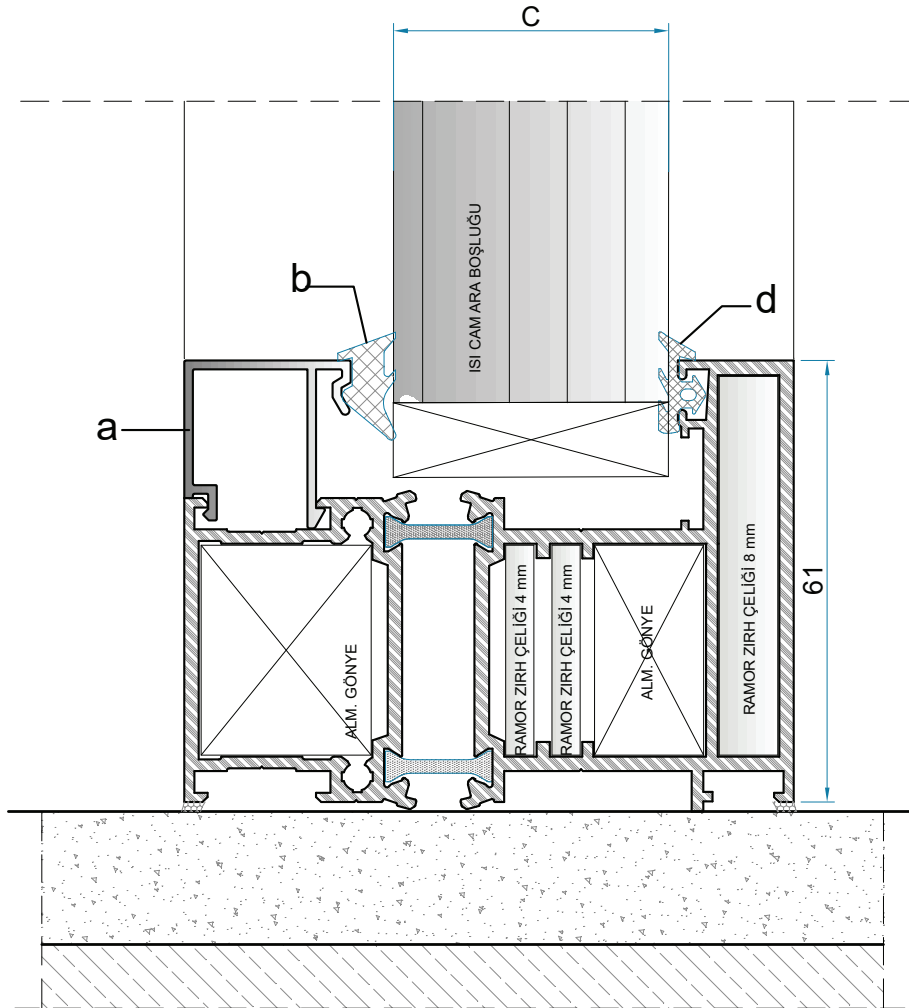
TSE

Cam Kalınlığına Göre Çıta Tayini

Cam Çıtası (a)	İç Cam Fiteli (b)	Cam Kalınlığı (c)	Dış Cam Fiteli (d)
1045-12	K64	38 mm	K541
1041-12	K63	42 mm	K541

Dışa Kapı Cam Kalınlığına Göre Çıta Tayini

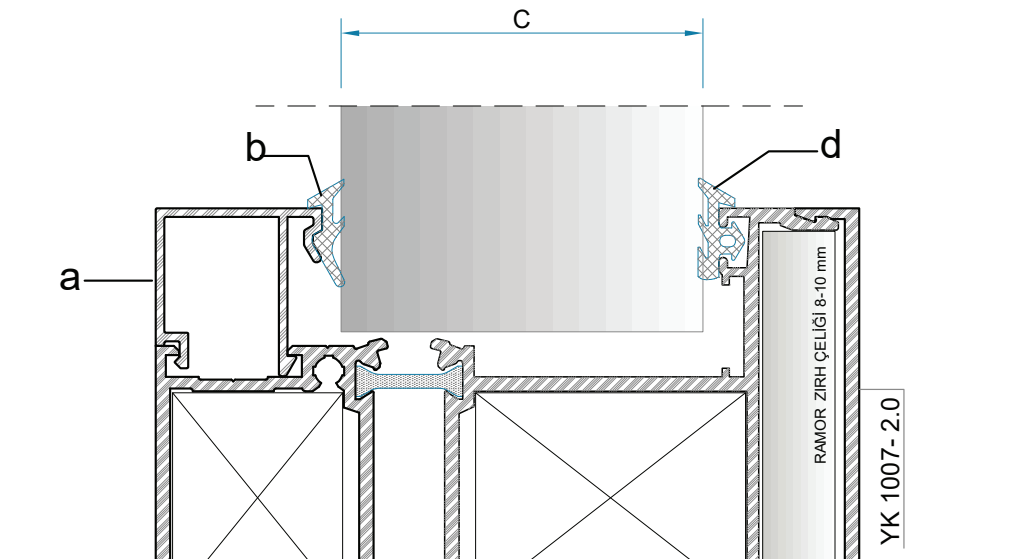
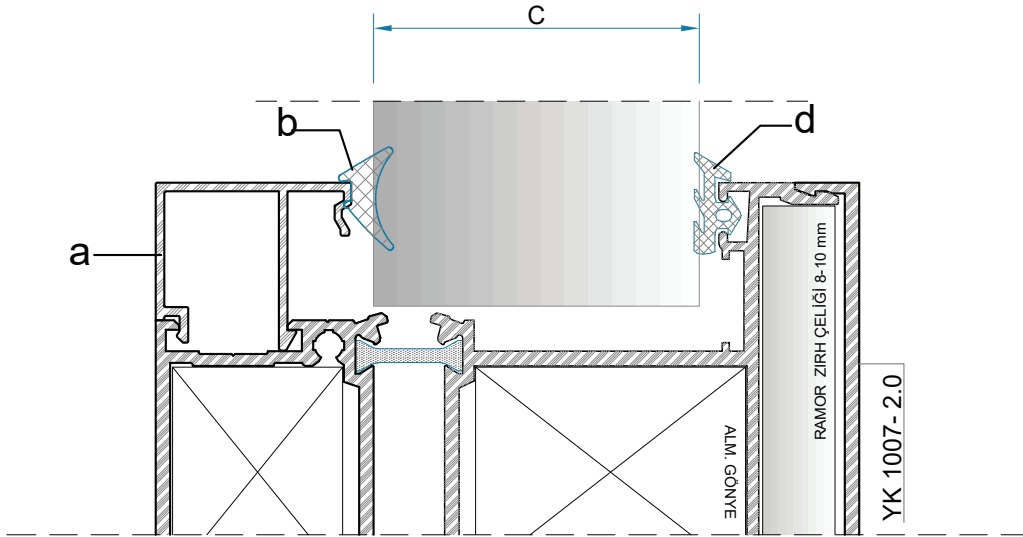
Cam Çıtası (a)	İç Cam Fiteli (b)	Cam Kalınlığı (c)	Dış Cam Fiteli (d)
1039-12	K64	38 mm	K541
1039-12	K61	42 mm	K541



KURŞUN GEÇİRMEZ DOĞRAMA (ISI K84 SERİ)
Bulletproof Windows (Heat K84 Series)

Cam Kalınlığına Göre Çıta Tayini

Cam Çıtası (a)	İç Cam Fiteli (b)	Cam Kalınlığı (c)	Dış Cam Fiteli (d)
1038-12	K63	45 mm	K541
1045-12	K61	50 mm	K541

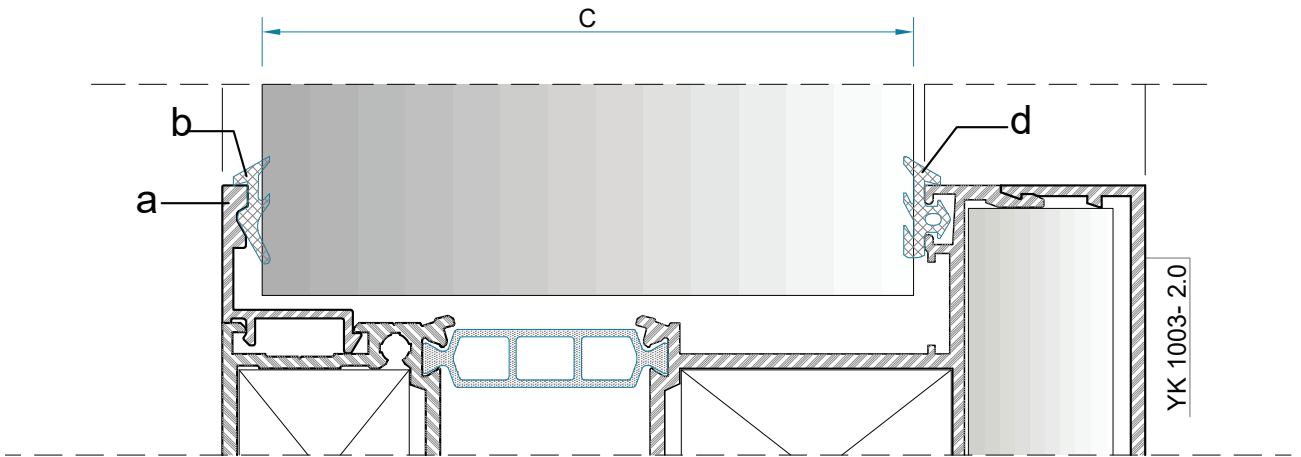
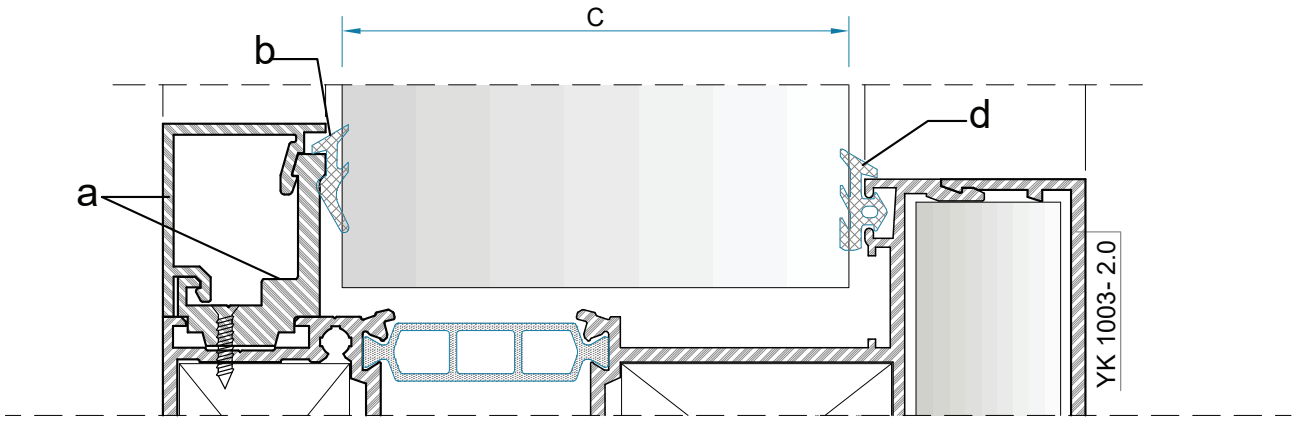


KURŞUN GEÇİRMEZ DOĞRAMA (ISI K84 SERİ)
Bulletproof Windows (Heat K84 Series)



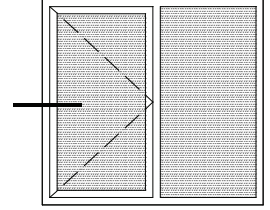
Cam Kalınlığına Göre Çıta Tayini

Cam Çıtası	İç Cam Fiteli	Cam Kalınlığı	Dış Cam Fiteli
YK 1004- 3.0 YK 1005- 1.2(Kapak)	K61	70 mm	K541
YK1095-12	K61	90 mm	K541

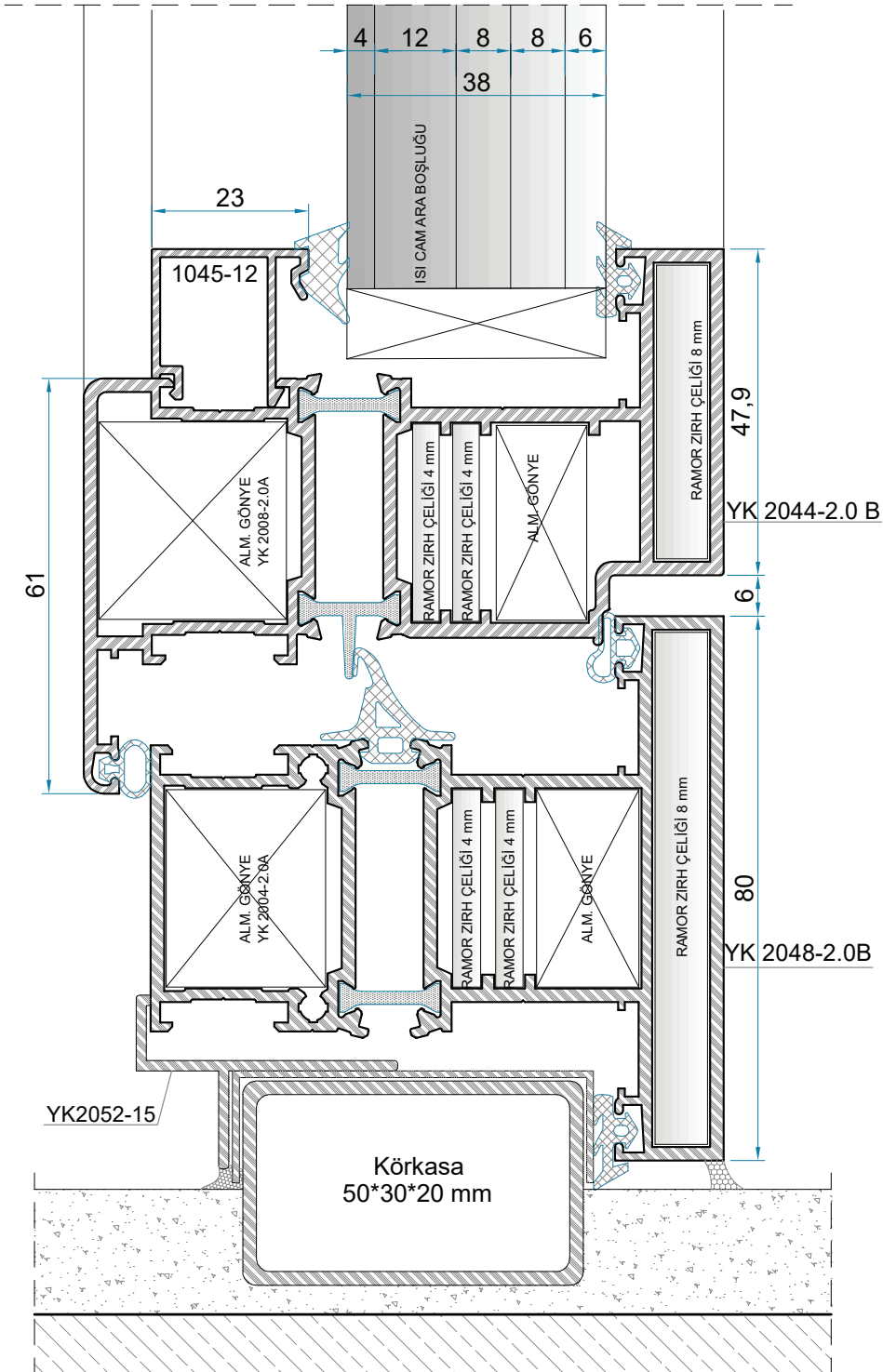


KURŞUN GEÇİRMEZ DOĞRAMA (ISI K84 SERİ)
Bulletproof Windows (Heat K84 Series)

TSE

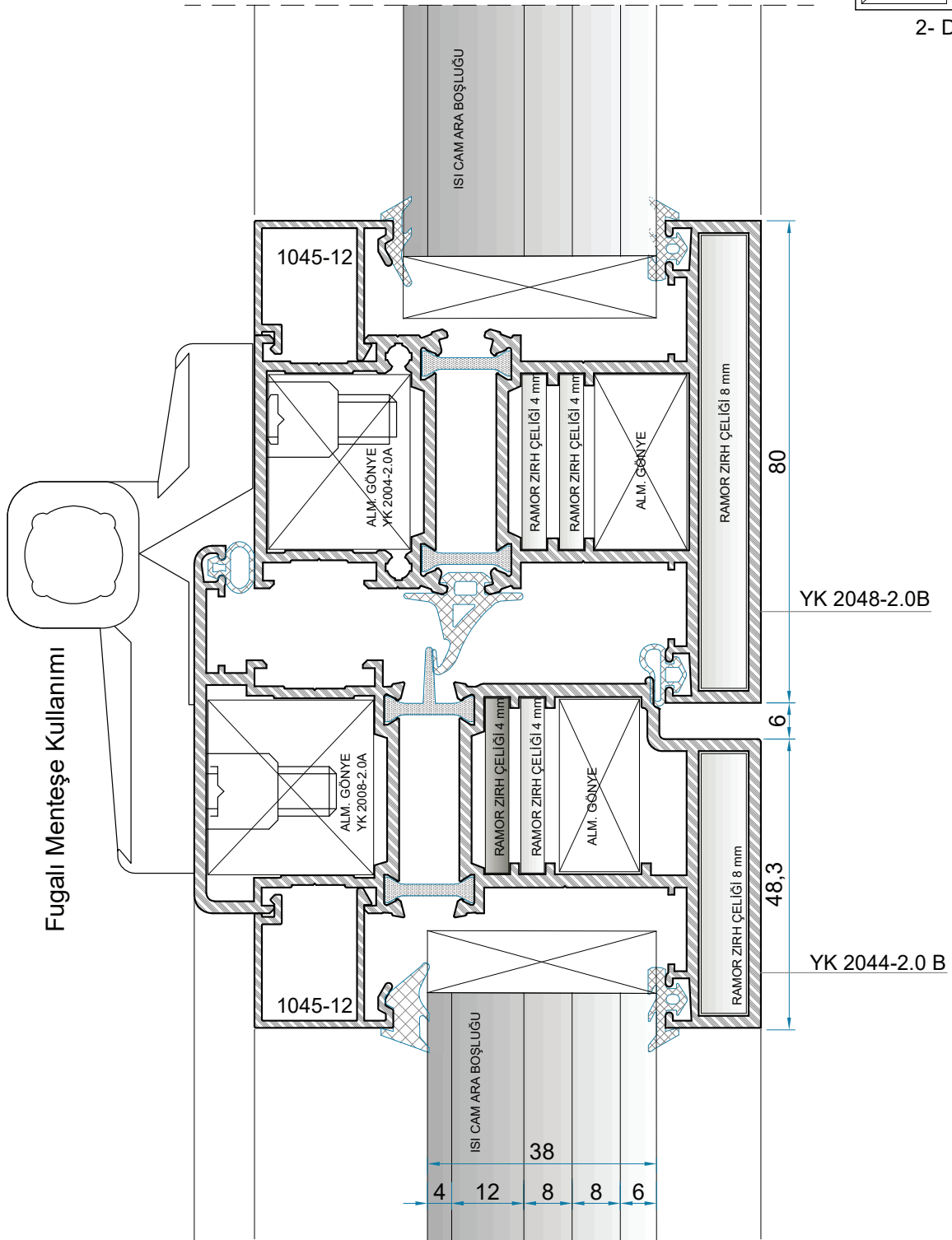
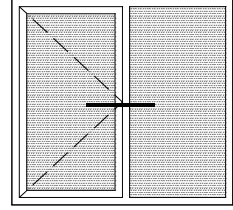


1- DETAY



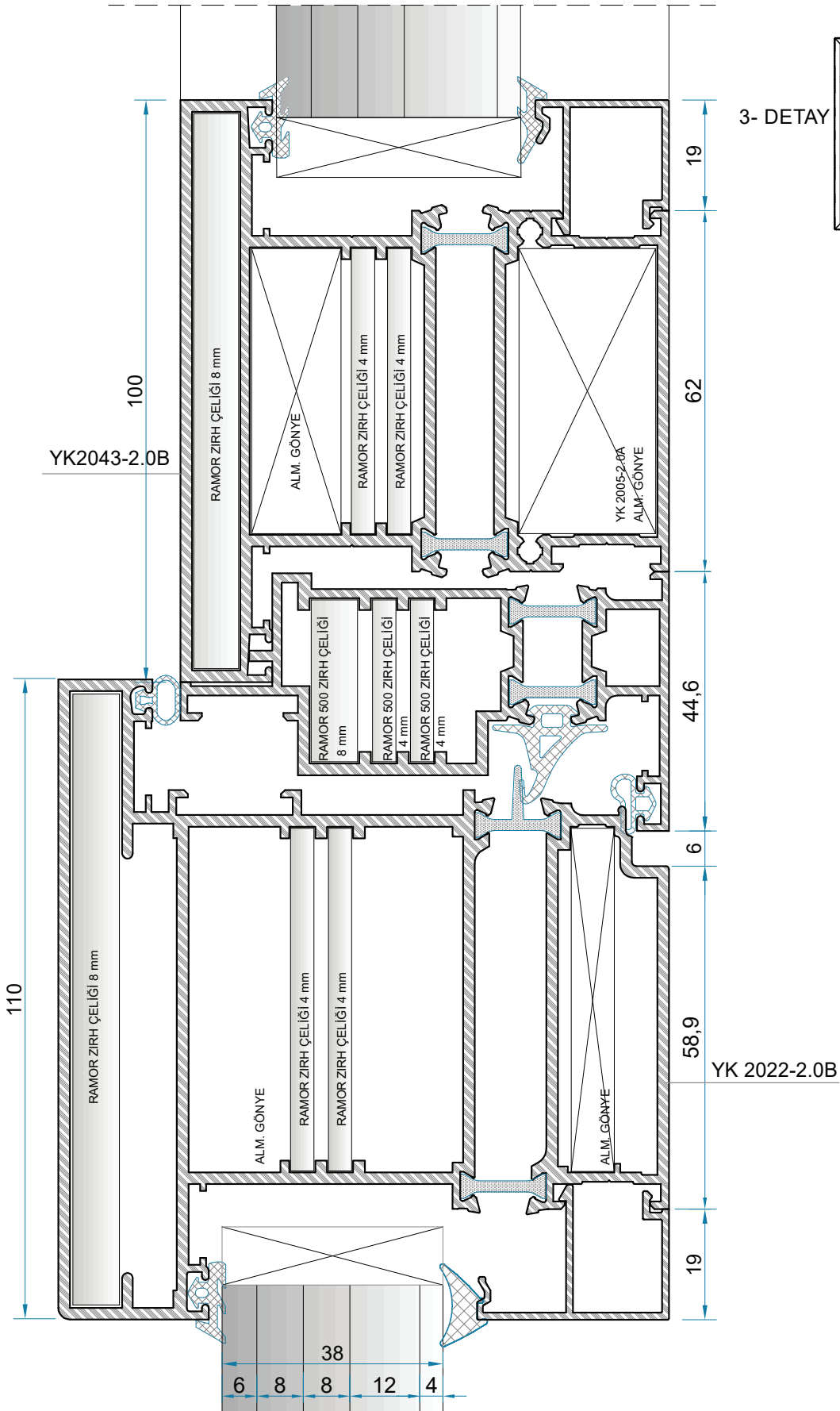
KURŞUN GEÇİRMEZ DOĞRAMA (ISI K84 SERİ)
Bulletproof Windows (Heat K84 Series)

TSE



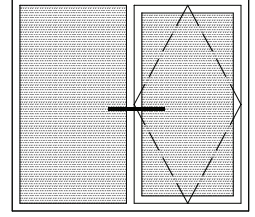
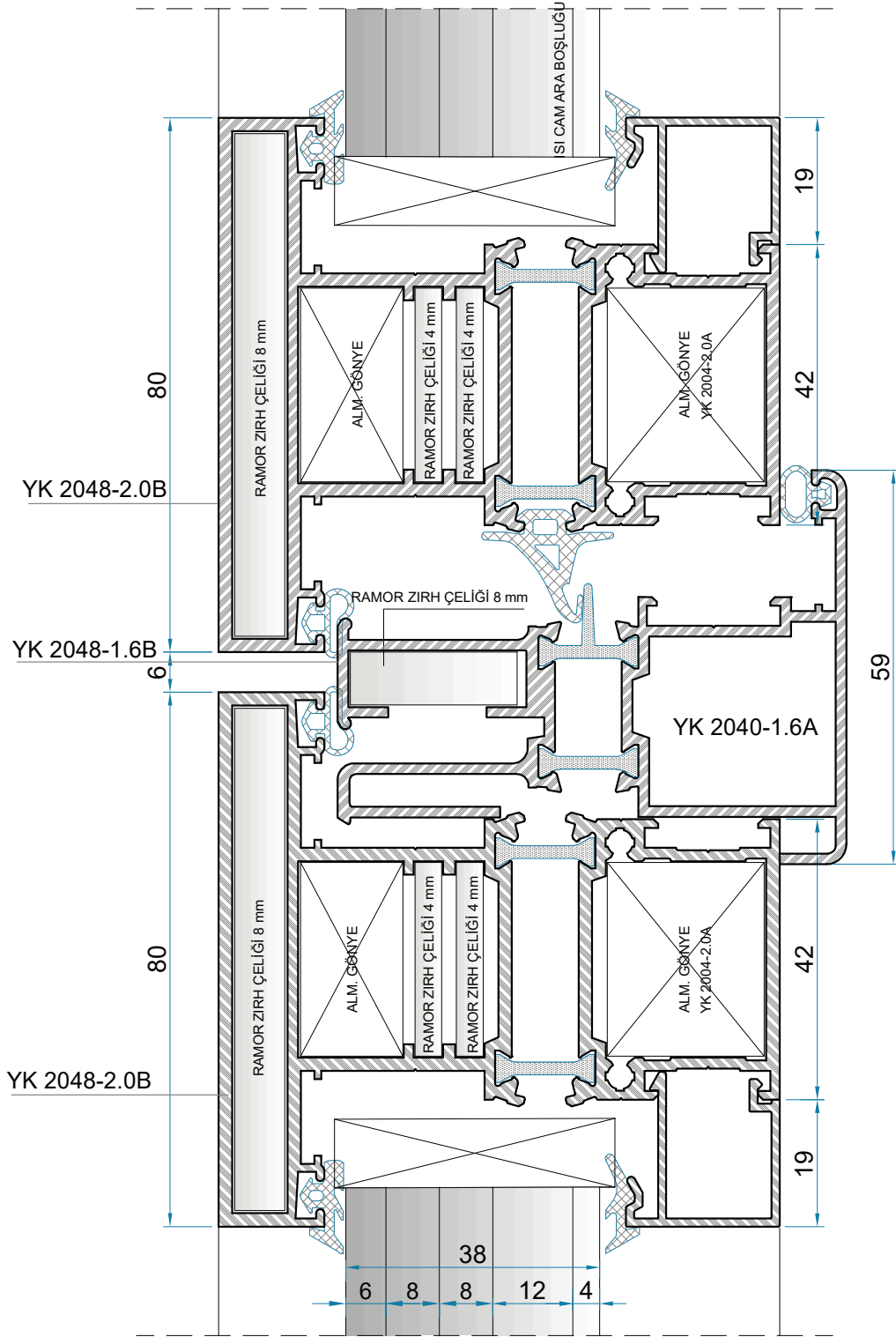
KURŞUN GEÇİRMEZ DOĞRAMA (ISI K84 SERİ)
Bulletproof Windows (Heat K84 Series)

TSE



KURŞUN GEÇİRMEZ DOĞRAMA (ISI K84 SERİ)
Bulletproof Windows (Heat K84 Series)

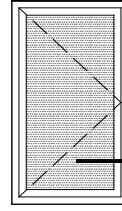
TSE



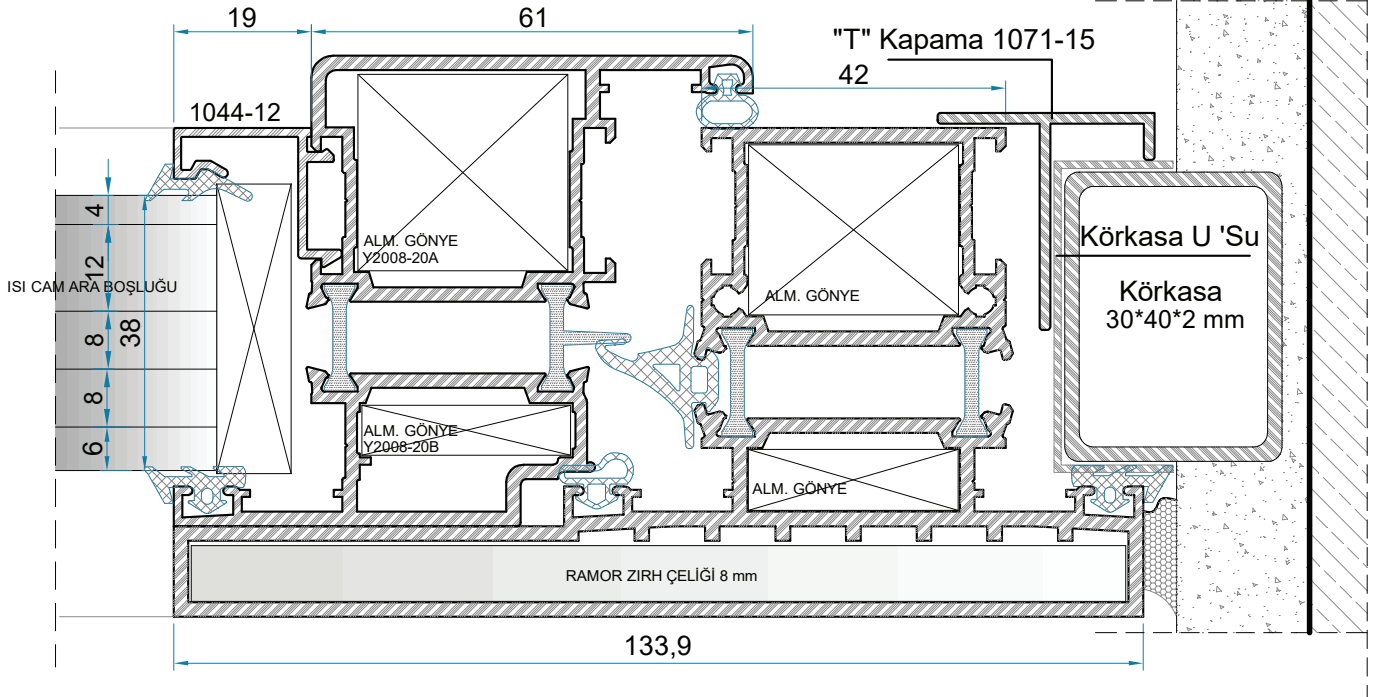
4- DETAY

KURŞUN GEÇİRMEZ DOĞRAMA (ISI K84 SERİ)
Bulletproof Windows (Heat K84 Series)

TSE

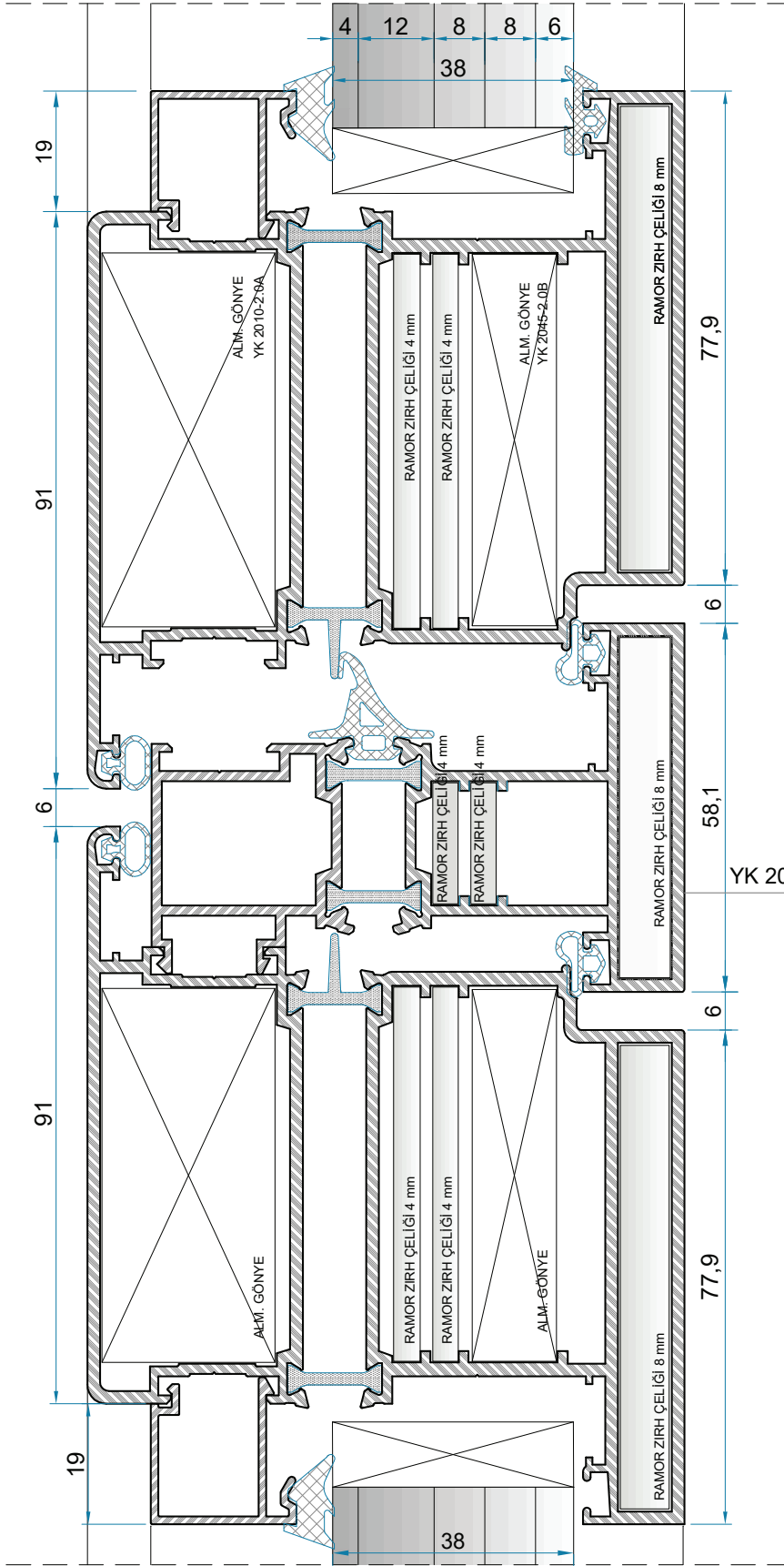


5- DETAY

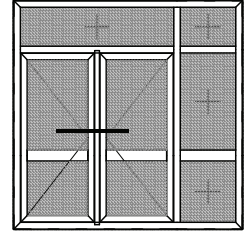


KURŞUN GEÇİRMEZ DOĞRAMA (ISI K84 SERİ)
Bulletproof Windows (Heat K84 Series)

TSE



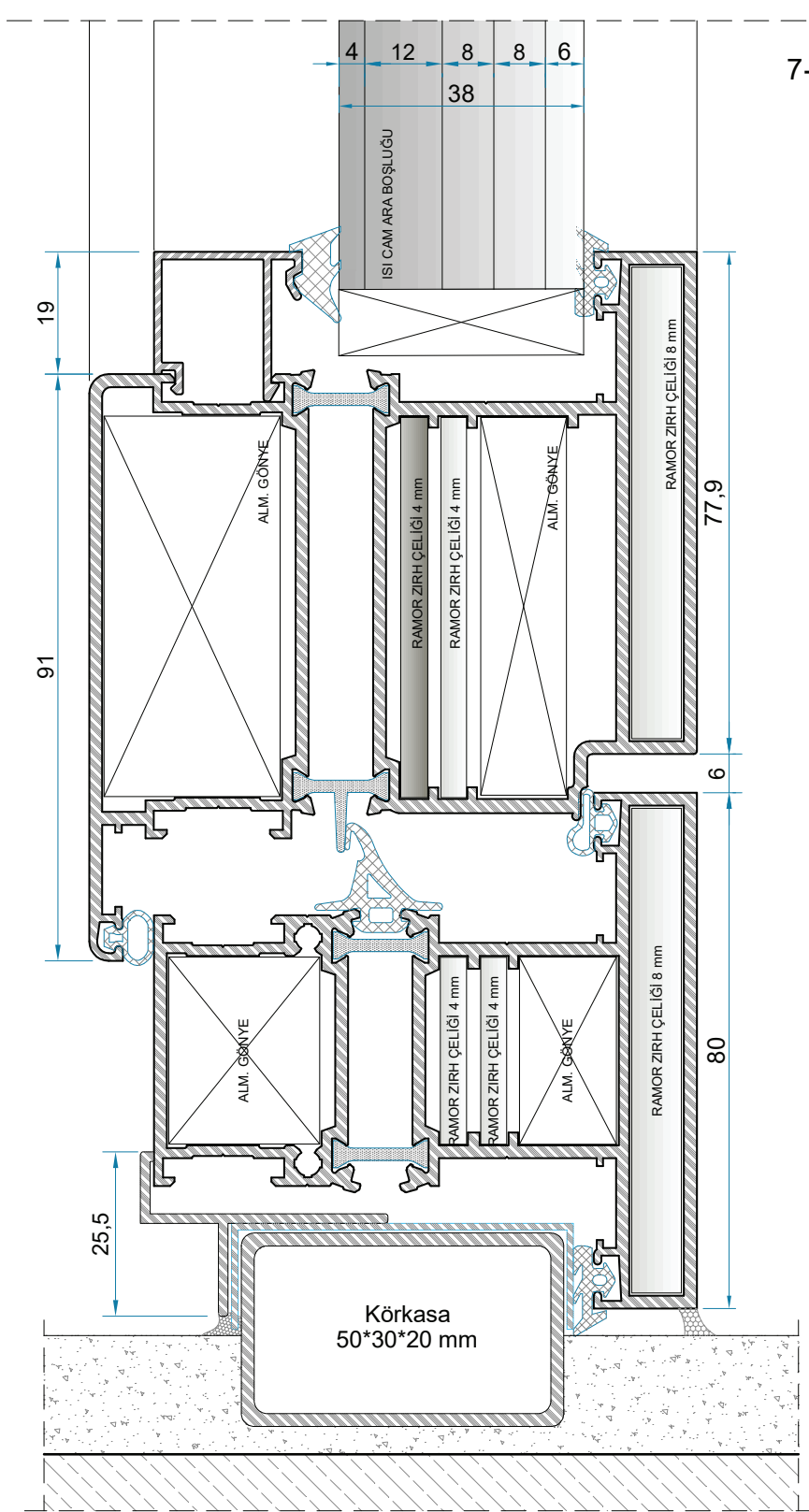
6- DETAY



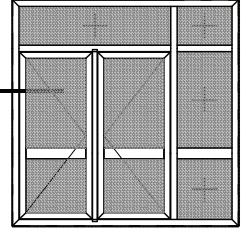
YK 2050-1.6A-YK 2051-1.6B

KURŞUN GEÇİRMEZ DOĞRAMA (ISI K84 SERİ)
Bulletproof Windows (Heat K84 Series)

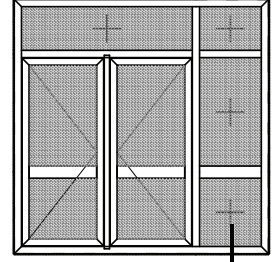
TSE



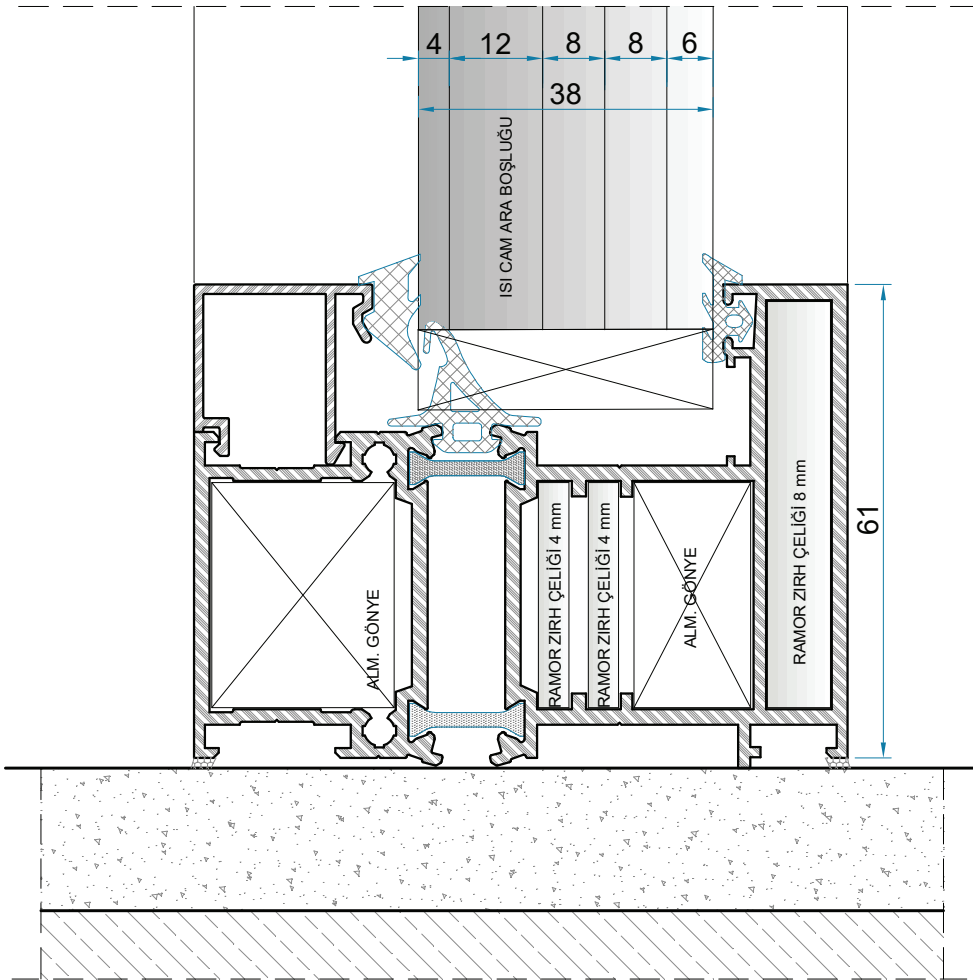
7- DETAY



KURŞUN GEÇİRMEZ DOĞRAMA (ISI K84 SERİ)
Bulletproof Windows (Heat K84 Series)

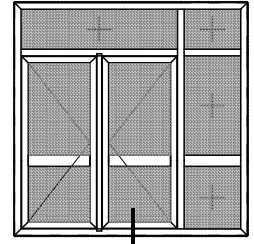
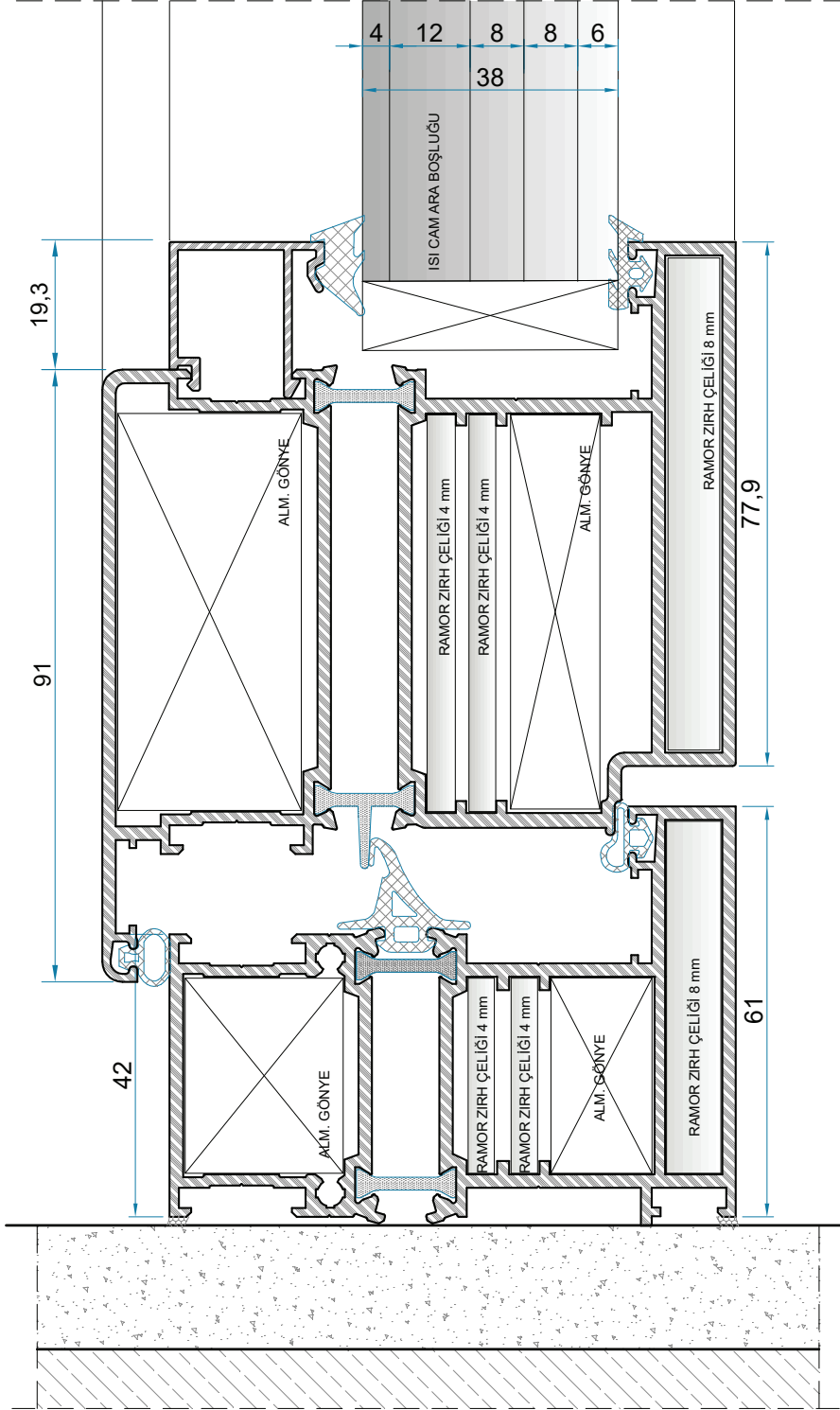


8- DETAY



KURŞUN GEÇİRMEZ DOĞRAMA (ISI K84 SERİ)
Bulletproof Windows (Heat K84 Series)

TSE

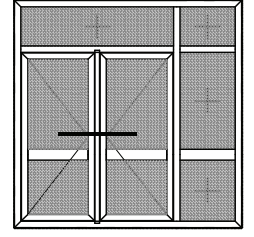
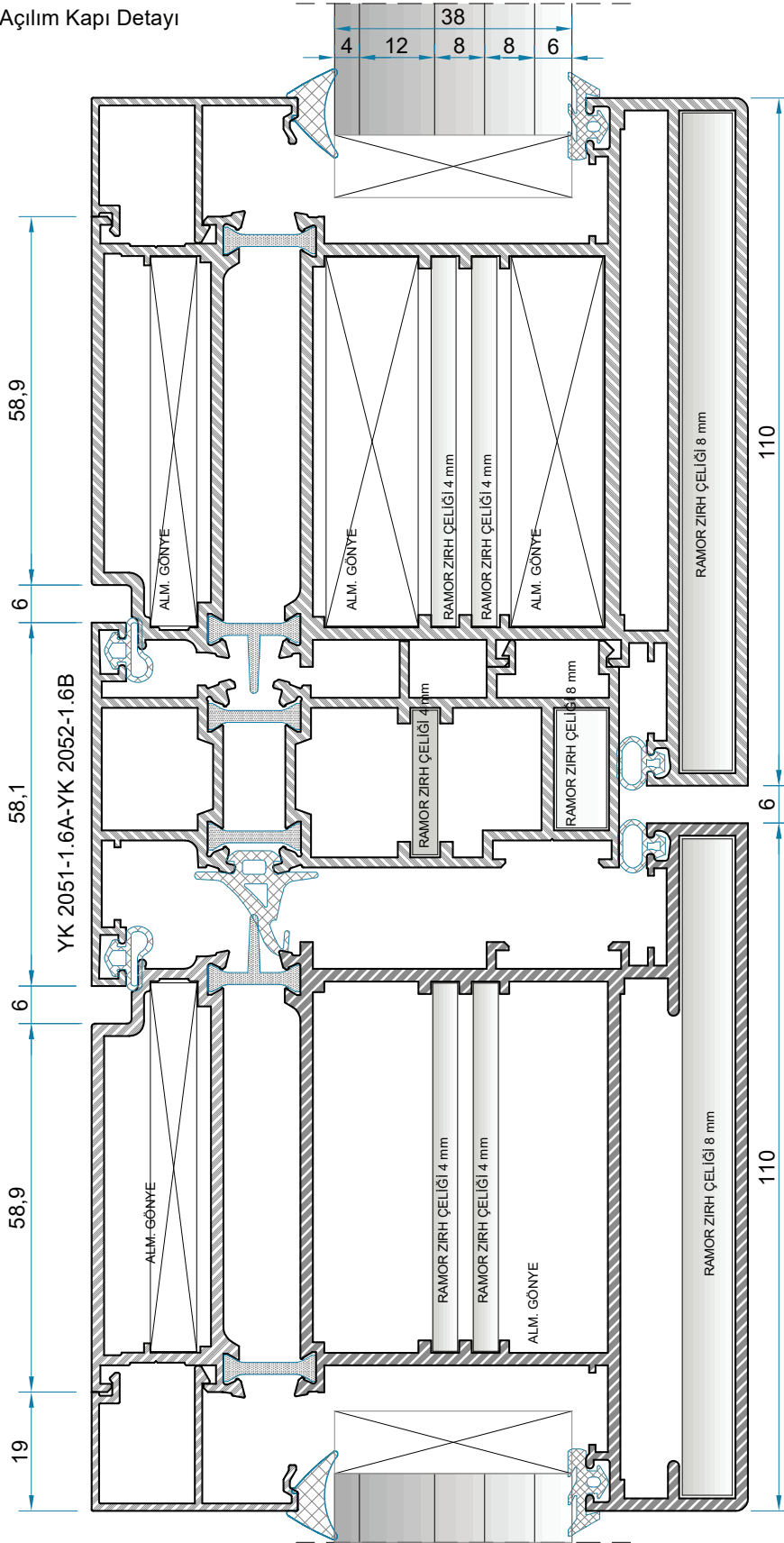


9- DETAY

KURŞUN GEÇİRMEZ DOĞRAMA (ISI K84 SERİ)
Bulletproof Windows (Heat K84 Series)



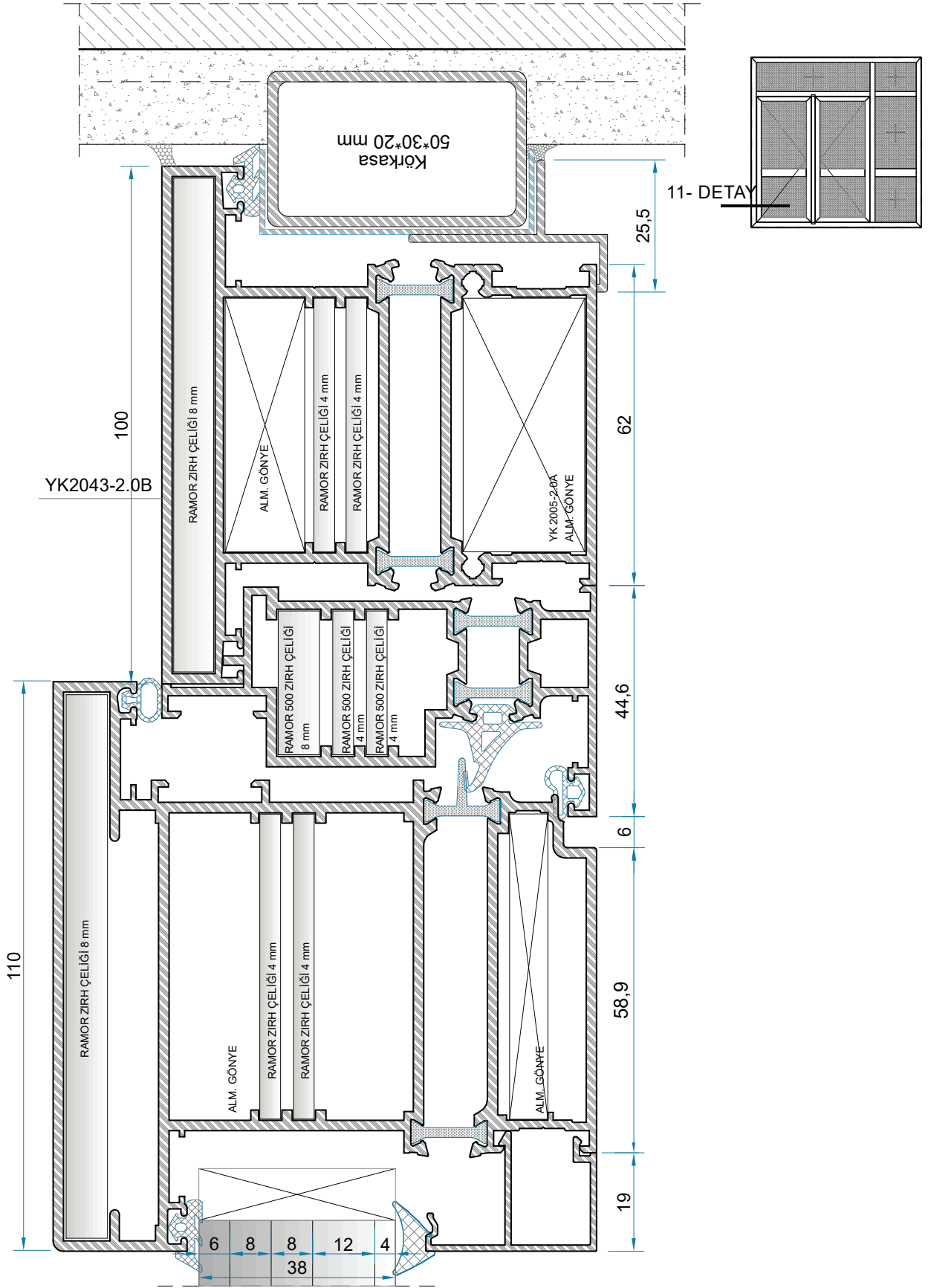
Dışa Açılım Kapı Detayı



10- DETAY

KURŞUN GEÇİRMEZ DOĞRAMA (ISI K84 SERİ)
Bulletproof Windows (Heat K84 Series)

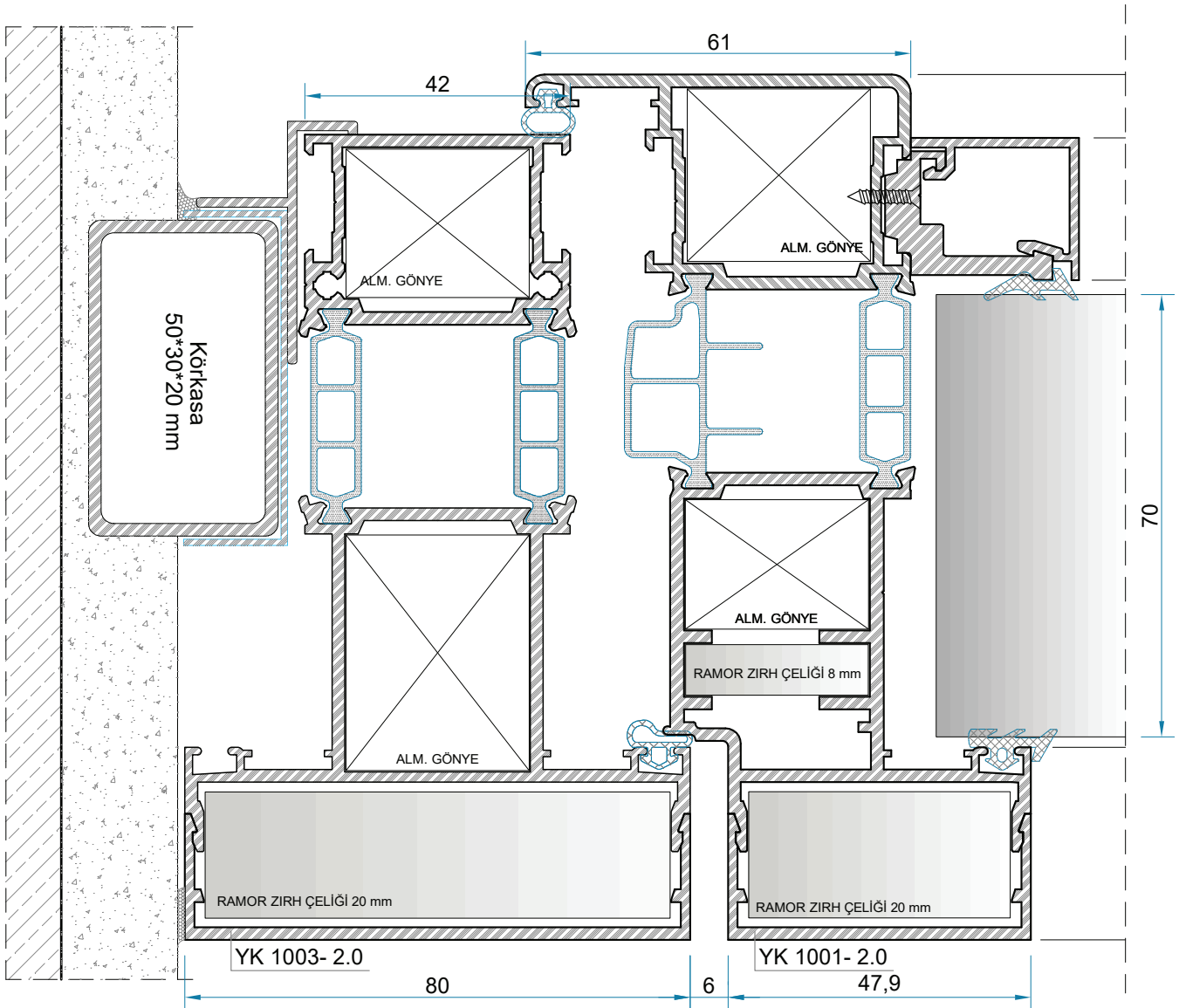
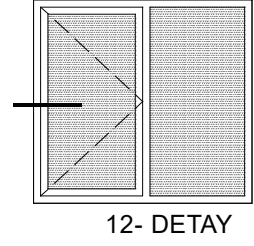
TSE



KURŞUN GEÇİRMEZ DOĞRAMA (ISI K84 SERİ)
Bulletproof Windows (Heat K84 Series)

TSE

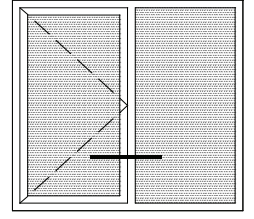
** Isı Bariyerleri Değiştirilerek Cam Boşluğu ölçüsü Ayarlanabilir.



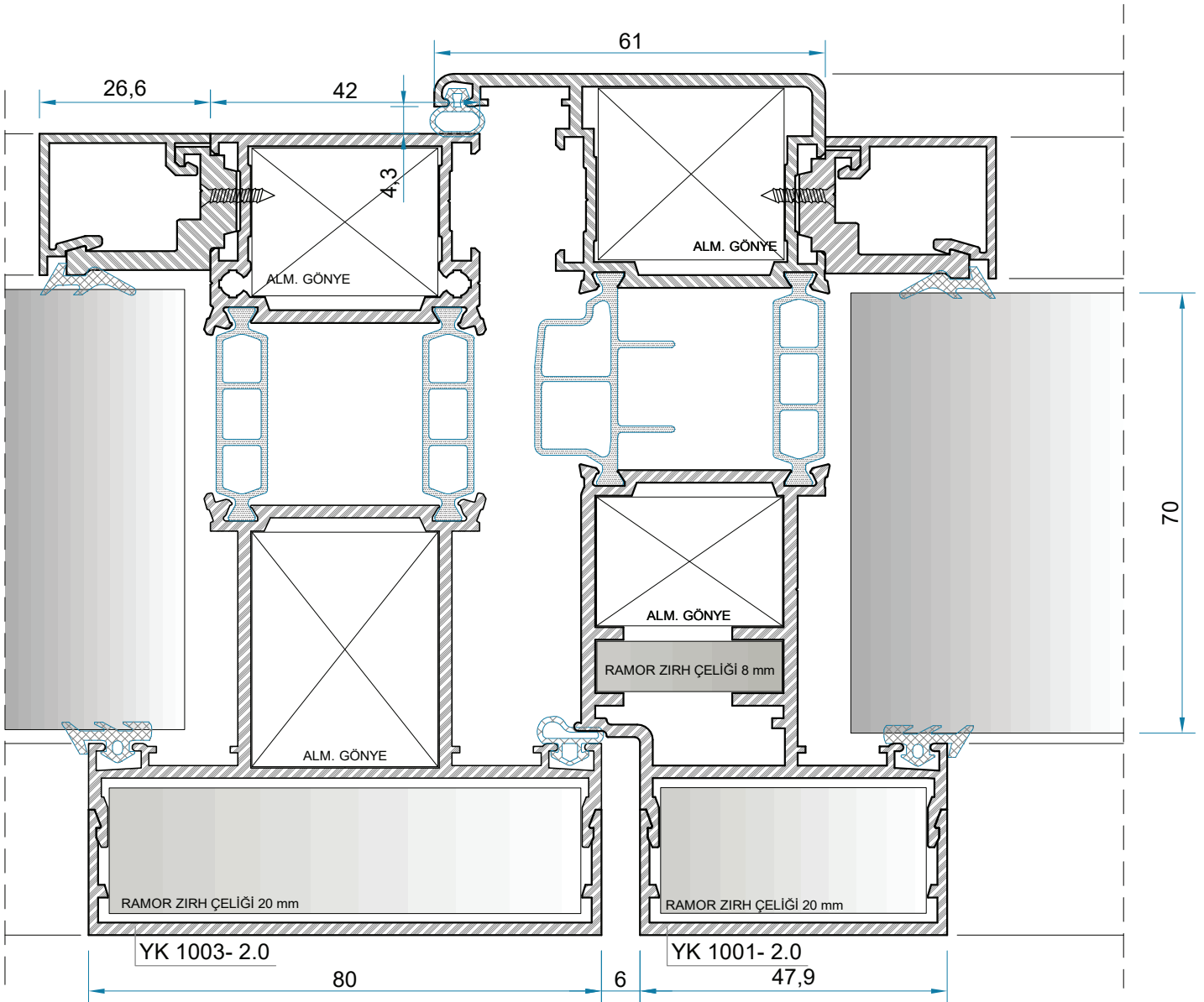
KURŞUN GEÇİRMEZ DOĞRAMA (ISI K84 SERİ)
Bulletproof Windows (Heat K84 Series)

TSE

** Isı Bariyerleri Değiştirilerek Cam Boşluğu ölçüsü Ayarlanabilir.



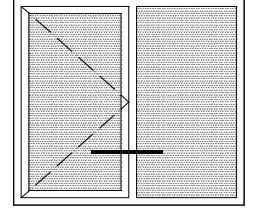
13- DETAY



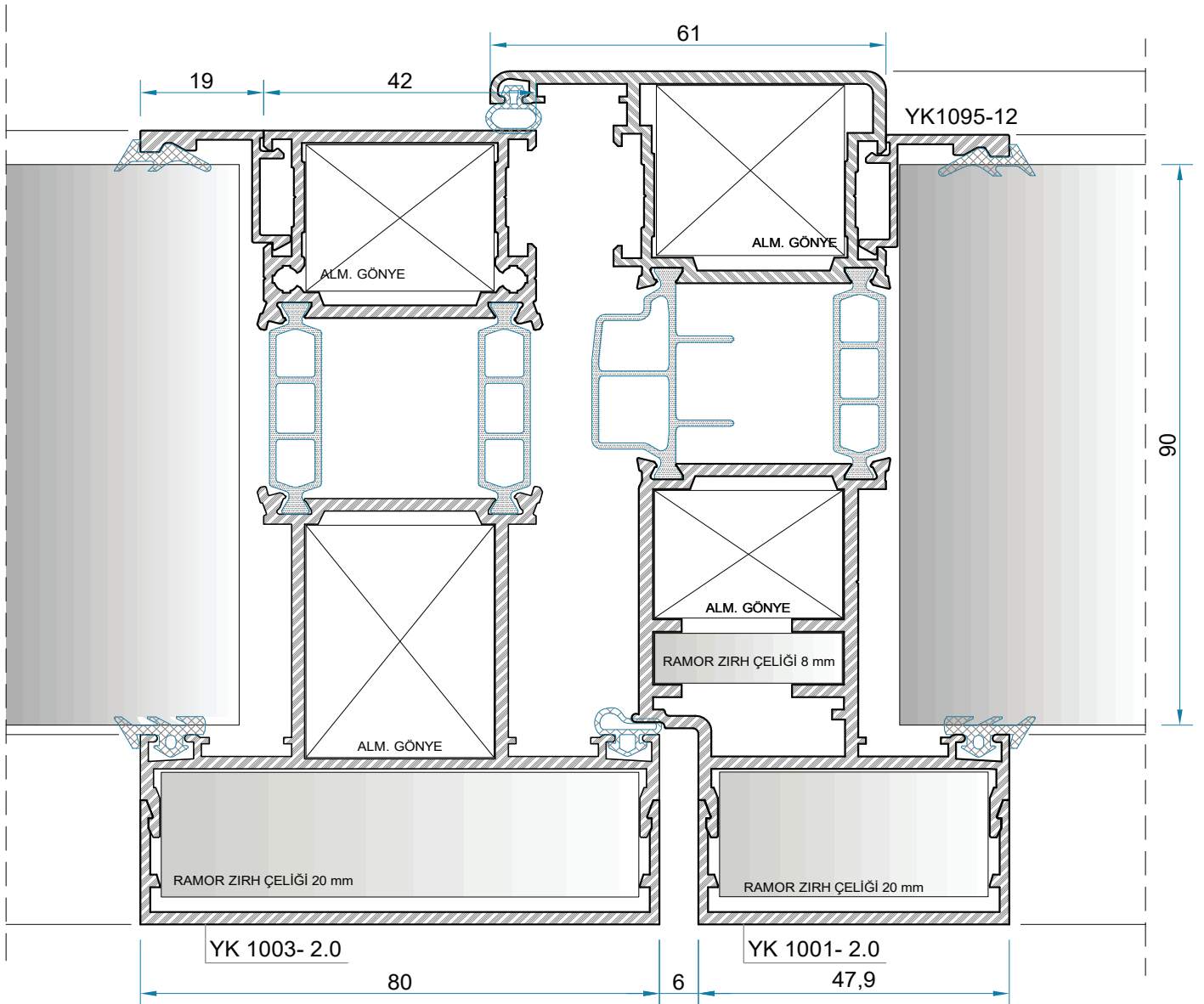
KURŞUN GEÇİRMEZ DOĞRAMA (ISI K84 SERİ)
Bulletproof Windows (Heat K84 Series)

TSE

** Isı Bariyerleri Değiştirilerek Cam Boşluğu ölçüsü Ayarlanabilir.



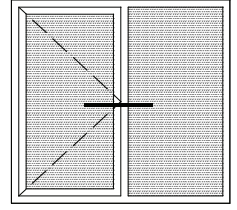
14- DETAY



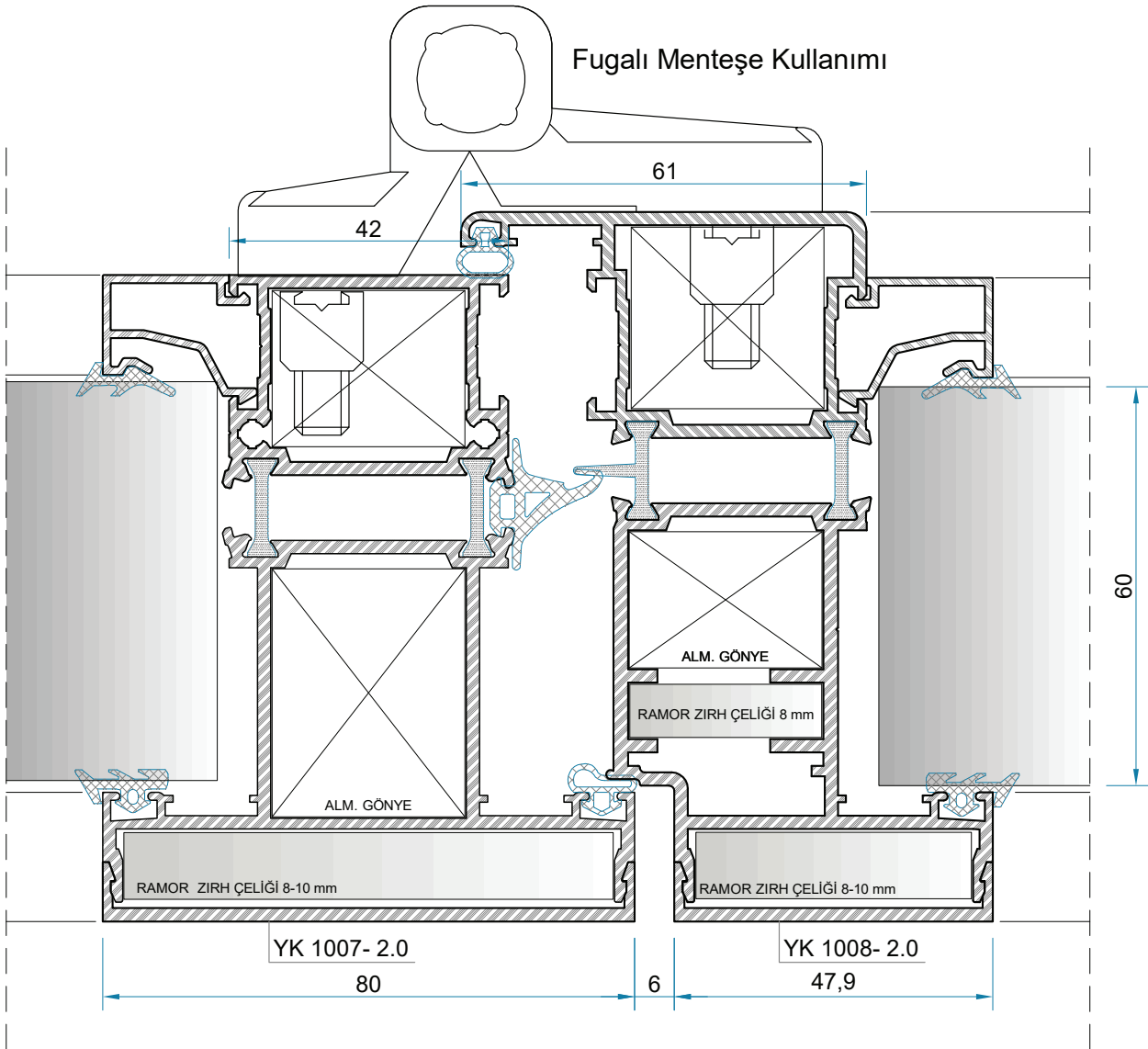
KURŞUN GEÇİRMEZ DOĞRAMA (ISI K84 SERİ)
Bulletproof Windows (Heat K84 Series)

TSE

** Isı Bariyerleri Değiştirilerek Cam Boşluğu ölçüsü Ayarlanabilir.



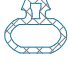
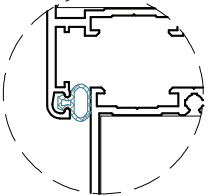
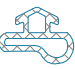
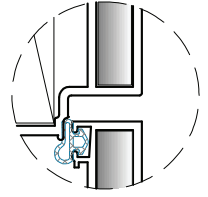
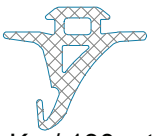
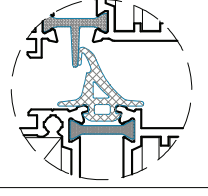
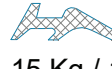
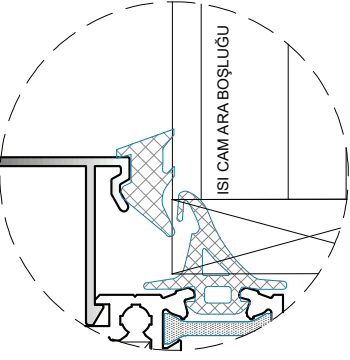
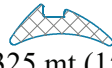
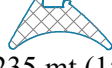


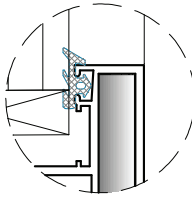
15- DETAY










KURŞUN GEÇİRMEZ DOĞRAMA (ISI K84 SERİ)
Bulletproof Windows (Heat K84 Series)

TSE





KULLANILAN FİTİLLER

KANAT FİTİLİ K472	 12 Kg / 450 mt	
KANAT FİTİLİ K473	 12 Kg / 315 mt	
TOZLUK FİTİLİ K474	 15 Kg / 130 mt	
İÇ CAM FİTİLİ (Kama Fiteli) K61	 2 mm 15 Kg / 130 mt	
K62	 3 mm 325 mt (15 kg)	
K63	 4 mm 235 mt (15 kg)	
K64	 5 mm 190 mt (15 kg)	
DIŞ CAM FİTİLİ K541	 15 Kg / 240 mt	

AKSESUAR	KOD	TANIM
	DA 15.10.00	Kapazlama Mentese
	140 01 020 02	Sistem Isı Dilli Karşılık
	150 06 010 00	Tij Pimi Takımı
	140 01 060 00	Zamak Karşılık
	140 01 061 00	Ayarlı Zamak Karşılık
	400 02 153 35	Kale153/35 Alm. Doğ. Dilli Kilit 35 mm (kasa)
	130 01 001 02	Akbank Kol

AKSESUARLAR / ACCESSORIES



AKSESUAR	KOD	TANIM
	130 05 020 02	20 cm Boru Kol
	130 25 100 25	H Kol 100 cm Mat Eloksal
	130 55 050 02	Pencer kolu
	0001-10	6*50 YHB-A2 Korkasa ve Kasa Bağlantı Vidası (Adet)



www.ayderaluminum.com.tr

Ali Ersoy Mah. Çamlıtepe Cad. No: 57/A Altındağ/ANKARA
T: +90 312 353 2002 • F: +90 312 353 2003
@: info@ayderaluminum.com.tr