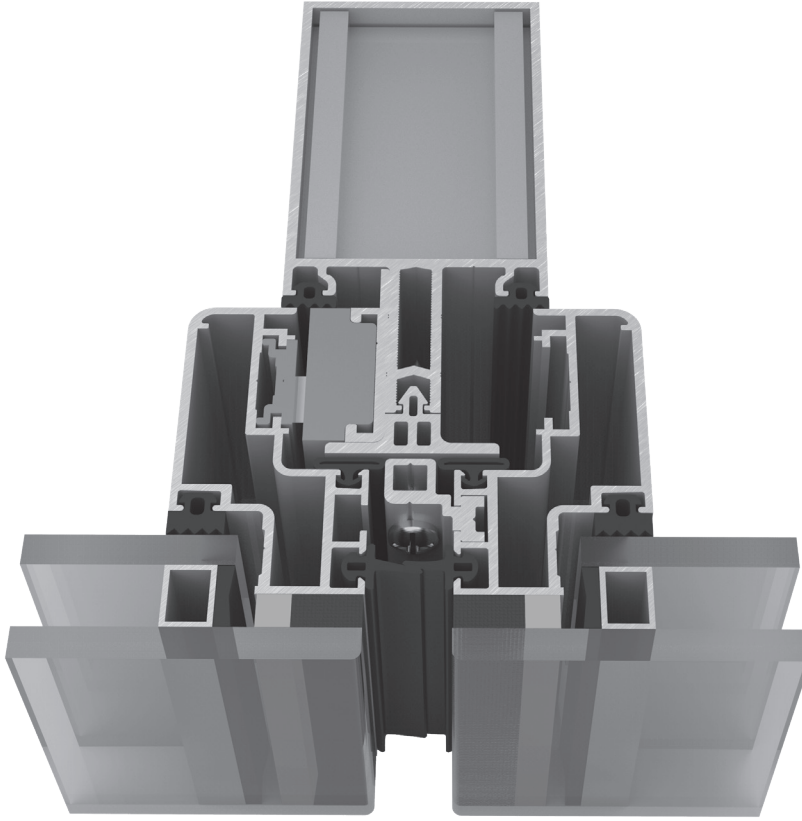




[www.ayderaluminum.com.tr](http://www.ayderaluminum.com.tr)

# AG 50 S

SİLİKON CEPHE DETAYLARI  
SILICON WALL DETAILS



## ALÜMİNYUM

Alüminyum hafifliği ve doğa şartlarına uygunluğu ile hiçbir bakım gerektirmeksizin uzun yıllar dayanabilme özelliği ile çağımızın en önemli metalidir.

Sistemimizde kullandığımız alüminyumun teknik özellikleri aşağıdaki gibidir.

## ALÜMİNYUM PROFİLLERİN GENEL TEKNİK ŞARTNAMESİ

Hammadde	AA6063 (AlMgSi 0.5)
İlgili Standart	DIN - ALMANYA
Elastisite Modül	70 KN/mm <sup>2</sup>
Çekme Mukavemeti	250 N/ mm <sup>2</sup>
Akma Mukavemeti	160 N/ mm <sup>2</sup>
Kopma Uzaması % (A5)	12
Kopma Uzaması % (A10)	10
Sertlik (Brinell)	70 BHN
Isı Geçirgenlik Kat Sayısı	K <sub>p</sub> = 2.65 w/-mK, K <sub>ç</sub> =2.17W/m <sup>2</sup> K
Eloksal Kalınlığı	10-14 Mikron (İsteğe Göre 25 Mikron Kadar)
Kesme Mukavemeti	13 kg/mm <sup>2</sup>

## TOZ BOYA STANDARTLARI

Kalınlık	65-75 Mikron
Adhezyon	DIN 53151
Esneklik	DIN 53152
Deformasyon	DIN 53156
Sertlik	BS 3900 E2

## AlMgSi0,5 ALAŞIMIN KİMYASAL BİRLEŞİMİ

Element	Si	Fe	Cu	Mn	Mg	Zn	Ti	Cr	Diğer Elementler	
	Silisyum	Demir	Bakır	Mangan	Magnezyum	Çinko	Titanyum	Krom	Herbiri	Toplam
Min.	0,40	0,18	-	-	0,45	-	-	-	-	-
Max.	0,45	0,22	0,02	0,03	0,50	0,02	0,02	0,02	0,02	0,02

Alüminyum; elektrostatik toz boya, eloksal, ahşap desenli ve mermer-granit gibi doğal taş renklerine boyanabilmekte olup, her türlü mimari gereksinimleri karşılamaktadır. Ayrıca elektrostatik toz boya yönteminde PVDF (Polivinildiflorür) boyalar kullanılarak alüminyum hiçbir bakım gerektirmeden ilk günkü özelliğini koruması sağlamıştır.

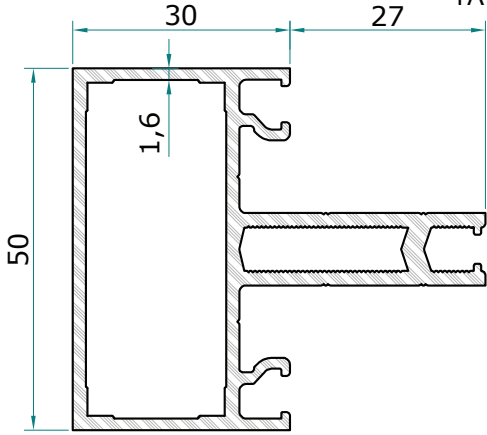
**\*\*NOT**

Tüm çizimlerin hiç bir ön ihbarda bulunmadan değiştirilme hakkı saklıdır.

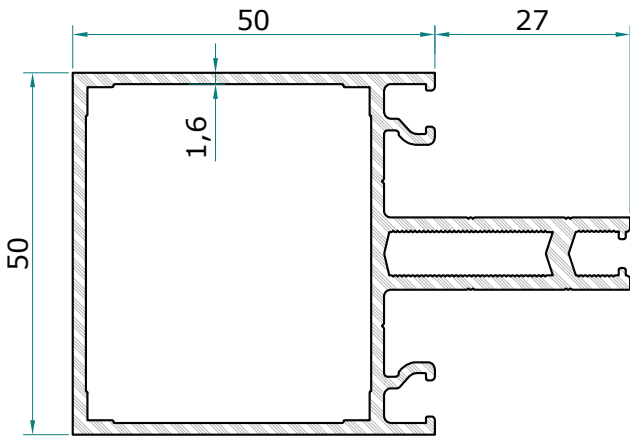
Firmamız tarafından tasarlanmış ve üretilmiş tüm modellerimiz ve aksesuarlarımız bize ait olup, patent koruması altındadır.

Kataloğumuz AYDER ALÜMİNYUM mimarı sistemleri yazılı izni olmadıkça, kopyalanma ve değişiklik yapılmaz.

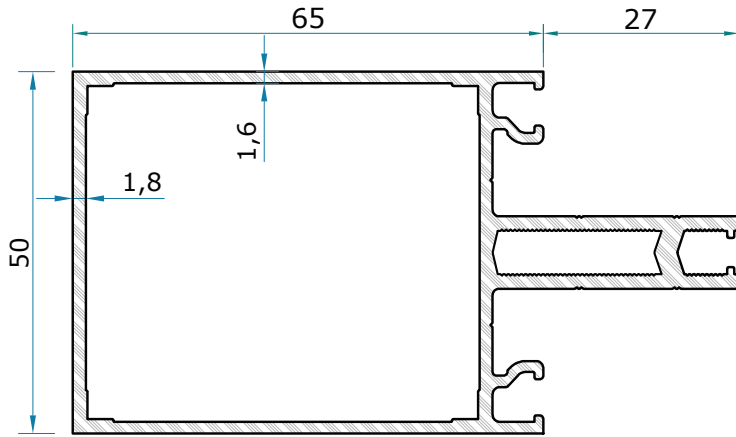
YATAY - DÜŞEY GRİYAJ PROFİLLERİ



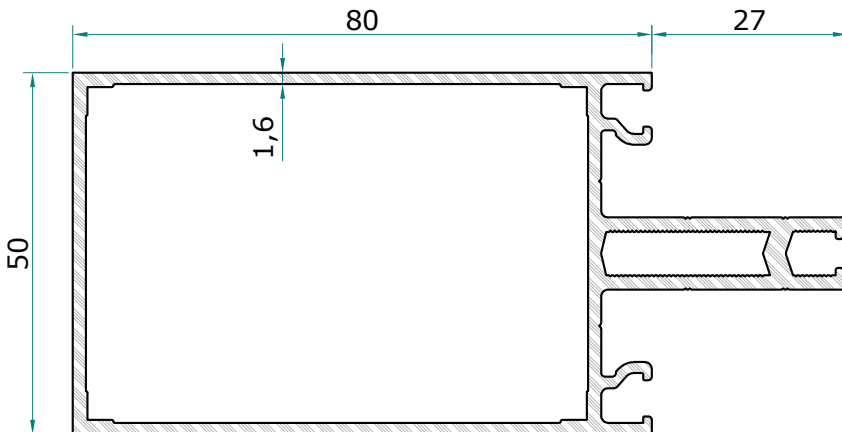
Jx: 12.16 cm<sup>4</sup>  
Jy: 10.23 cm<sup>4</sup>  
P.NO:4135-1.6 mm  
1.240 kg/m



Jx: 27.93 cm<sup>4</sup>  
Jy: 13.98 cm<sup>4</sup>  
P.NO:4136-1.6 mm  
1.414 kg/m

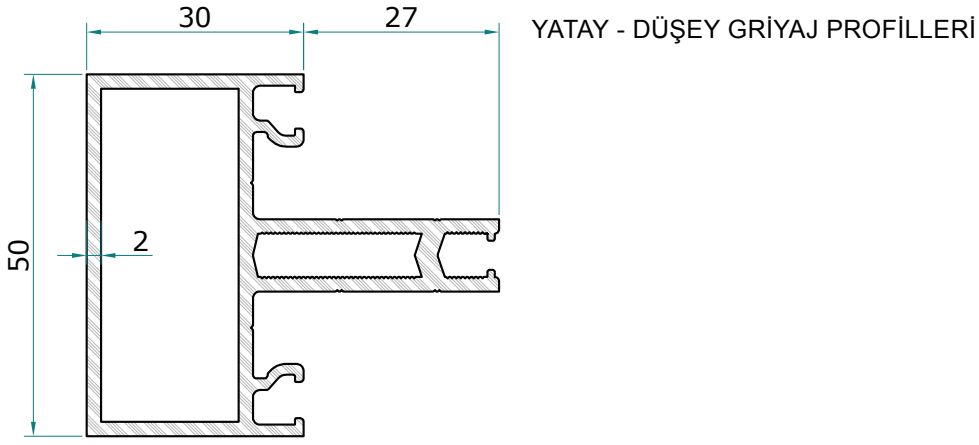


Jx: 46.17 cm<sup>4</sup>  
Jy: 16.79 cm<sup>4</sup>  
P.NO:4272-1.6 mm  
1.543 kg/m

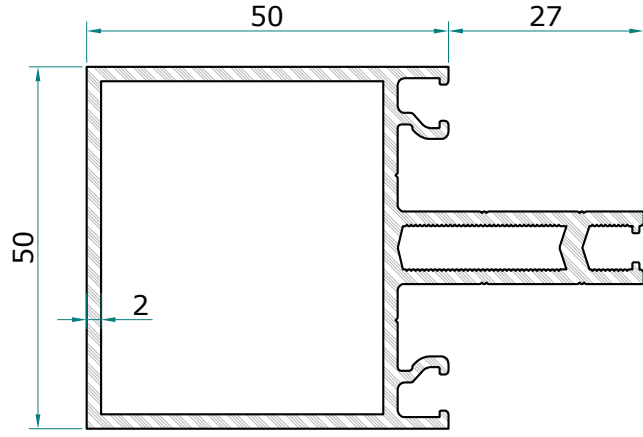


Jx: 70.62 cm<sup>4</sup>  
Jy: 19.61 cm<sup>4</sup>  
P.NO:4137-1.6 mm  
1.674 kg/m

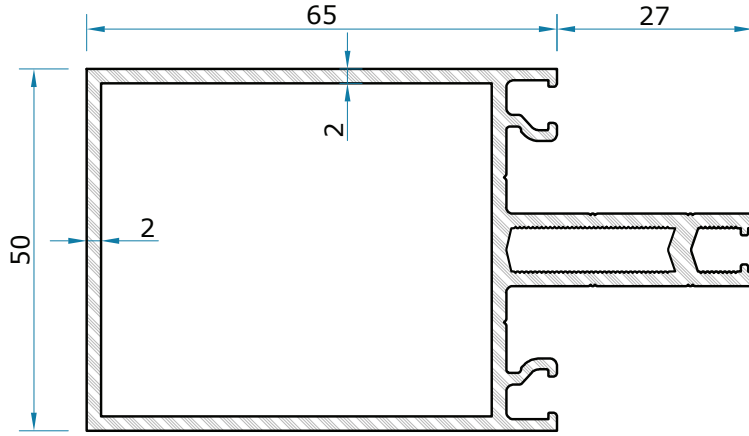
ALÜMİNYUM DOĞRAMA ve PROFİL SİSTEMLERİ  
D 50 Giydirme Cephe Profilleri / D 50 Cladding Profiles



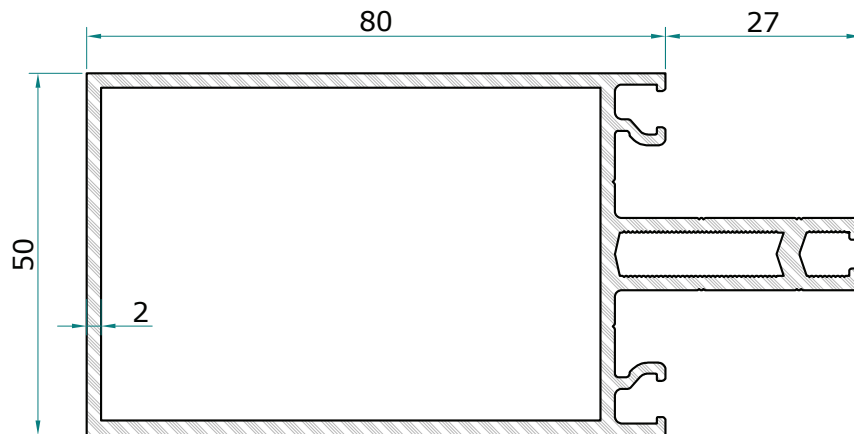
Jx: 12.63 cm<sup>4</sup>  
Jy: 10.93 cm<sup>4</sup>  
P.NO:4140-2.0 mm  
1.307 kg/m



Jx: 29.49 cm<sup>4</sup>  
Jy: 15.54 cm<sup>4</sup>  
P.NO:4141-2.0 mm  
1.524 kg/m

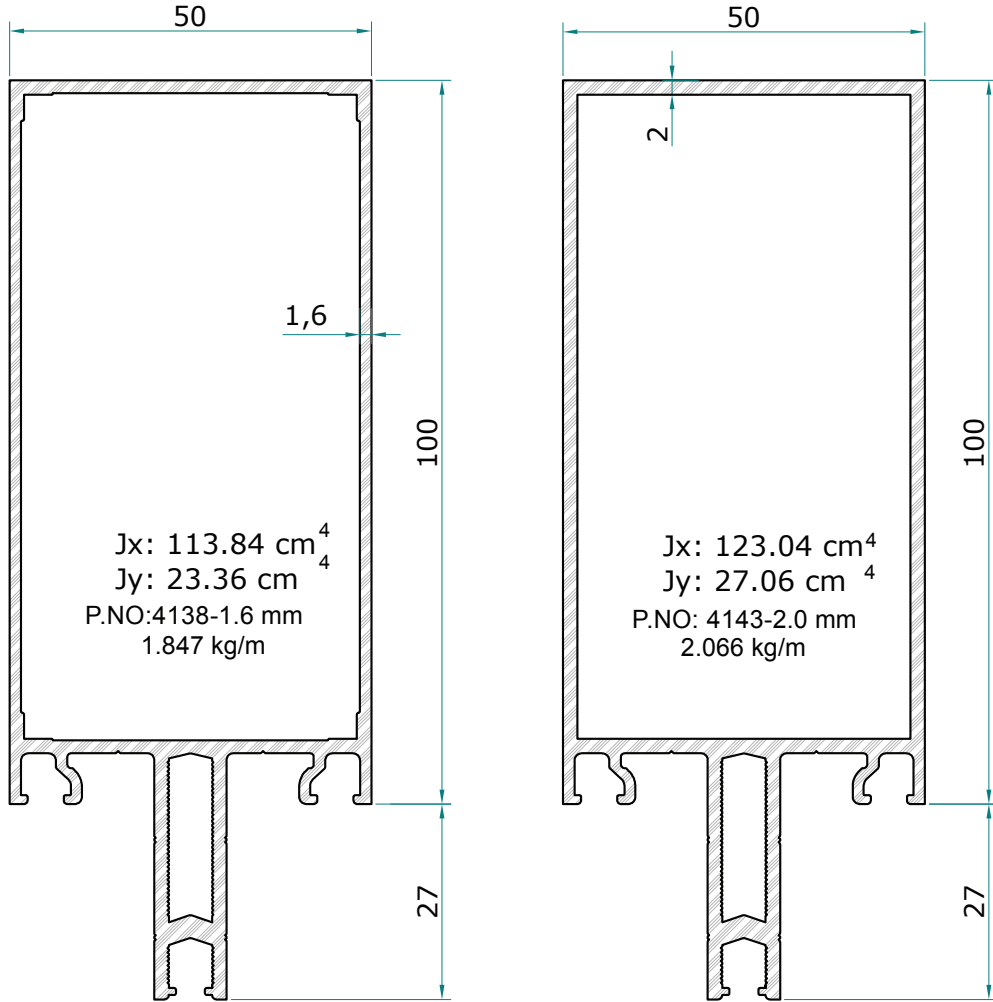


Jx: 49.17 cm<sup>4</sup>  
Jy: 18.99 cm<sup>4</sup>  
P.NO:4271-2.0 mm  
1.686 kg/m

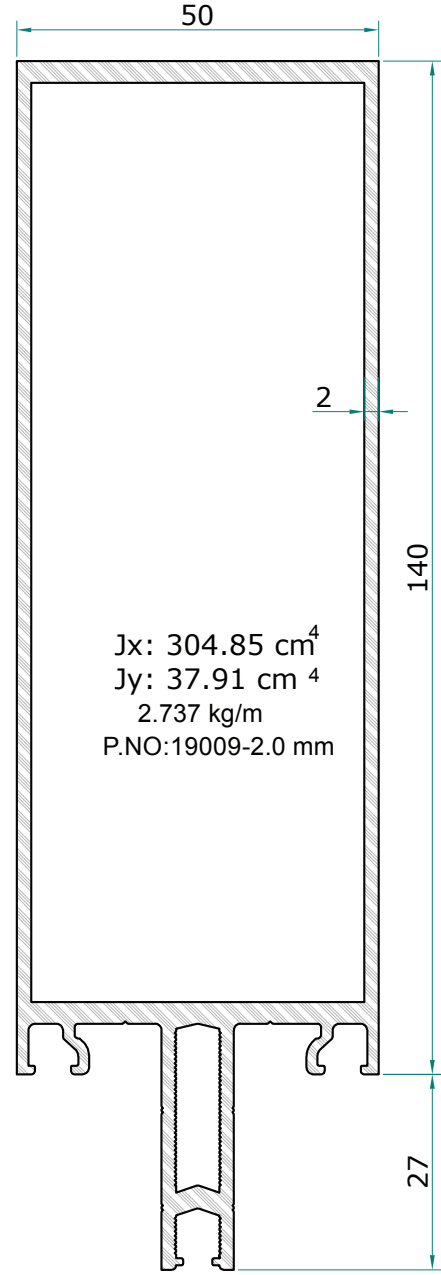
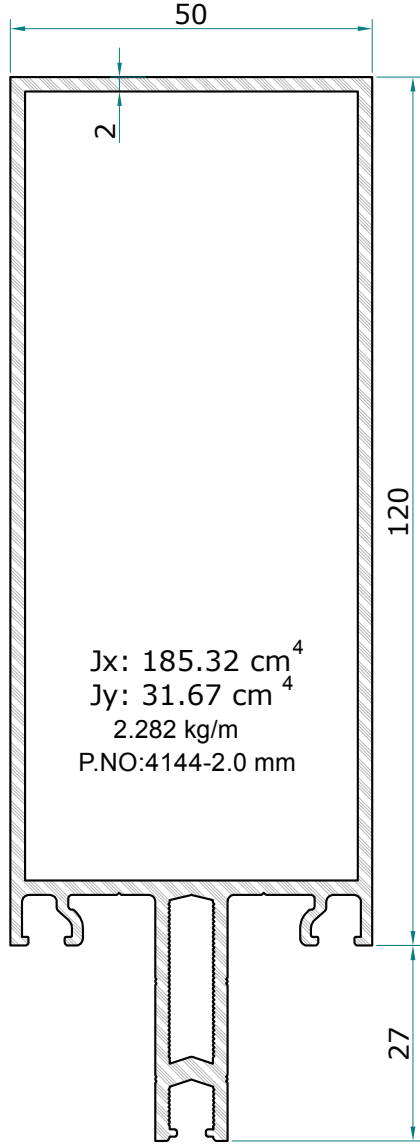


Jx: 75.71 cm<sup>4</sup>  
Jy: 22.45 cm<sup>4</sup>  
P.NO:4142-2.0 mm  
1.849 kg/m

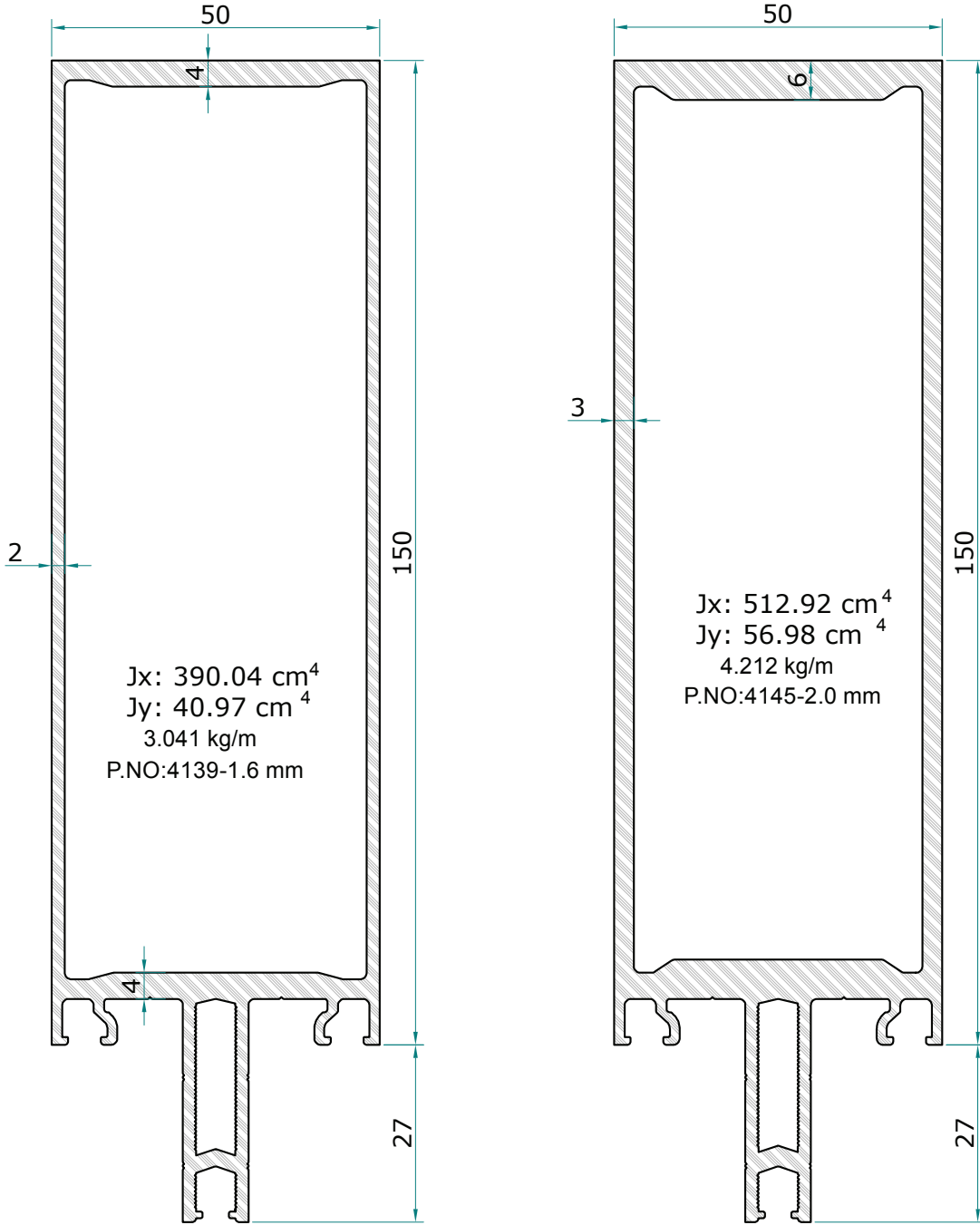
YATAY - DÜŞEY GRİYAJ PROFİLLERİ



YATAY - DÜŞEY GRİYAJ PROFİLLERİ

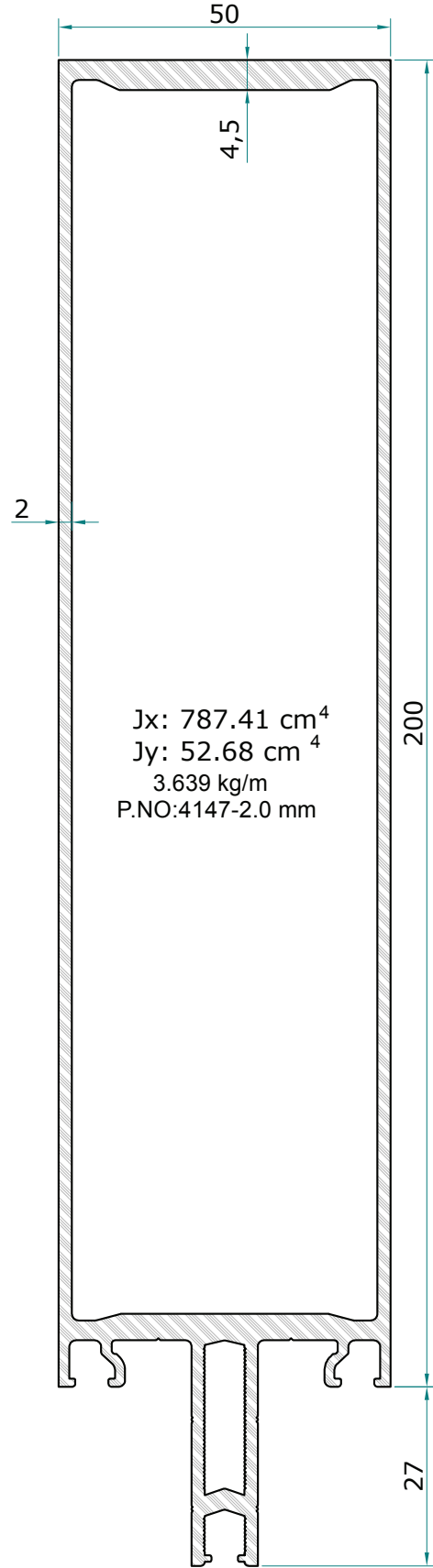
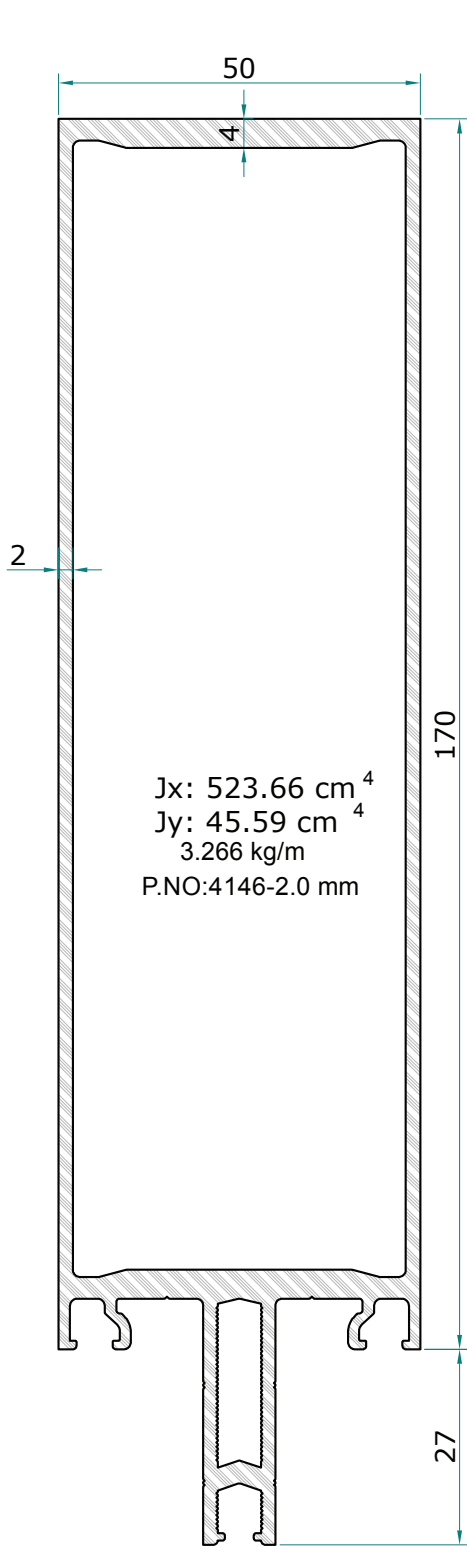


YATAY - DÜŞEY GRİYAJ PROFİLLERİ

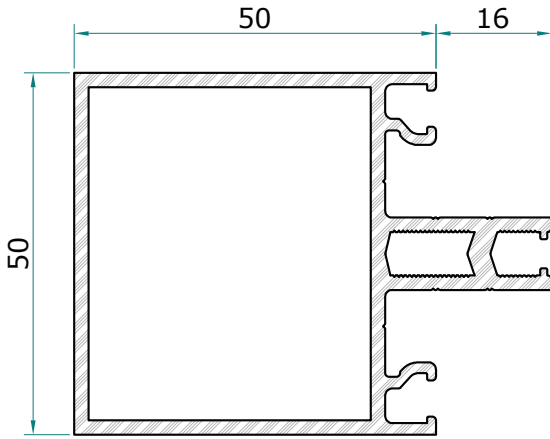




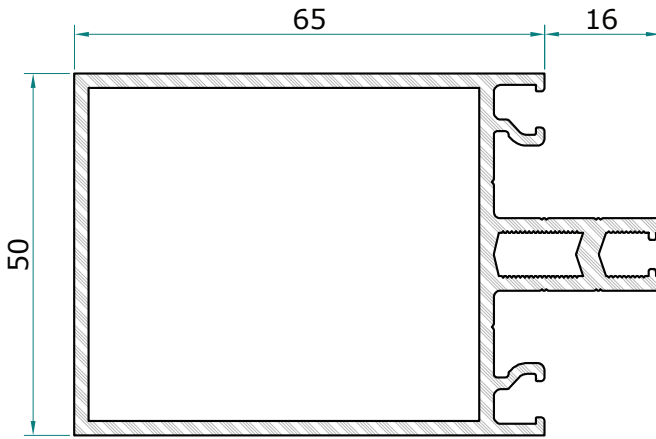
ALÜMİNYUM DOĞRAMA ve PROFİL SİSTEMLERİ  
D 50 Giydirme Cephe Profilleri / D 50 Cladding Profiles



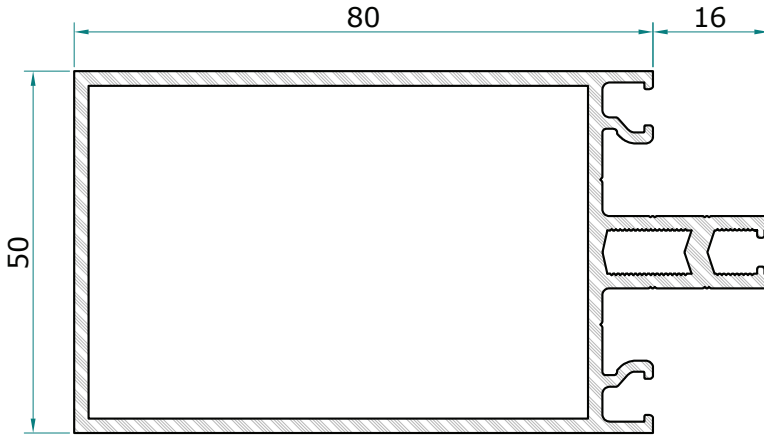
YATAY - DÜŞEY GRİYAJ PROFİLLERİ  
İZO DA 50 Isı Geçirgenliği Düşük Kapaklı Seri



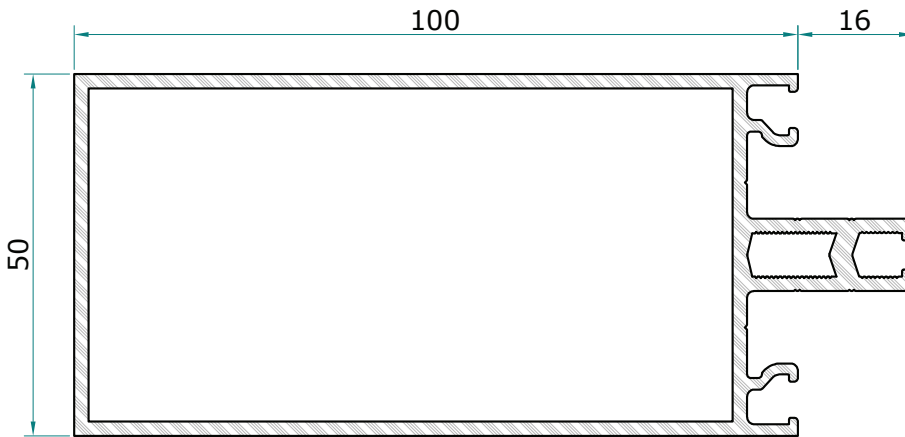
Jx: 21.69 cm<sup>4</sup>  
Jy: 15.47 cm<sup>4</sup>  
P.NO:4148-2.0 mm  
1.408 kg/m



Jx: 38.81 cm<sup>4</sup>  
Jy: 18.92 cm<sup>4</sup>  
P.NO:4149-2.0 mm  
1.570 kg/m

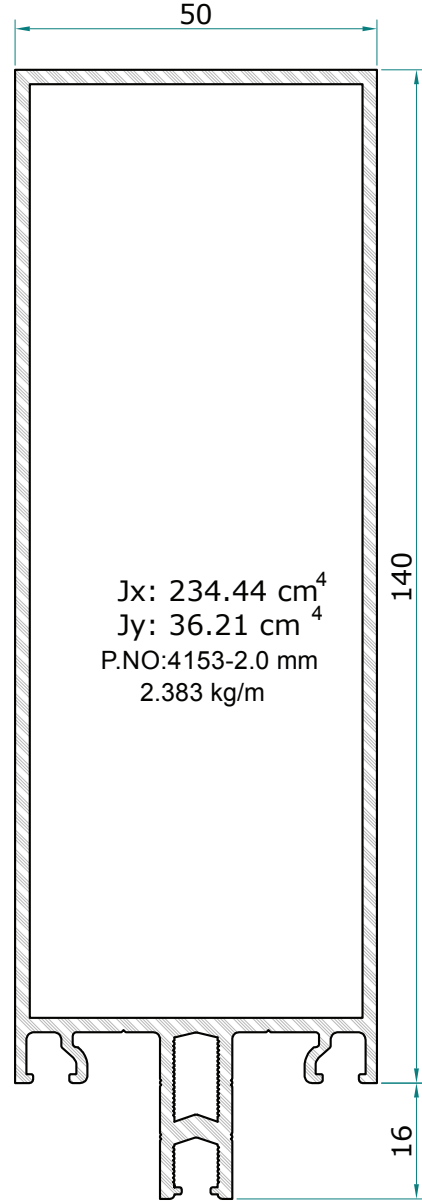
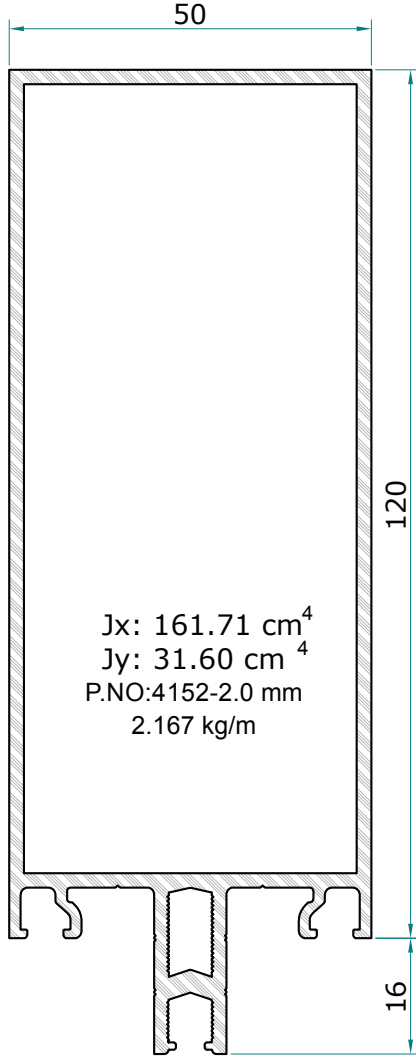


Jx: 62.34 cm<sup>4</sup>  
Jy: 22.38 cm<sup>4</sup>  
P.NO:4150-2.0 mm  
1.733 kg/m

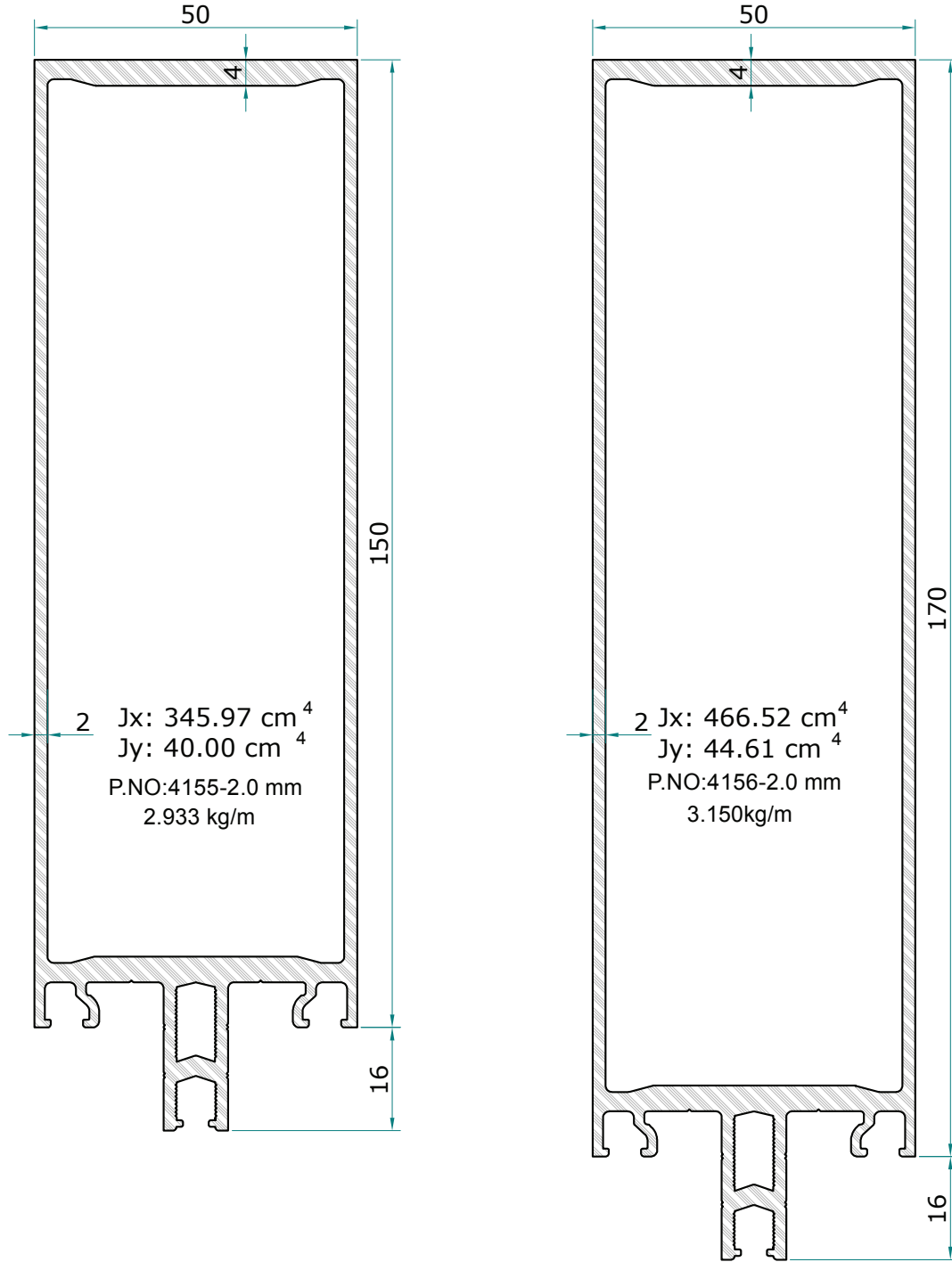


Jx: 115.17cm<sup>4</sup>  
Jy: 27.01 cm<sup>4</sup>  
P.NO:4151-2.0 mm  
1.950 kg/m

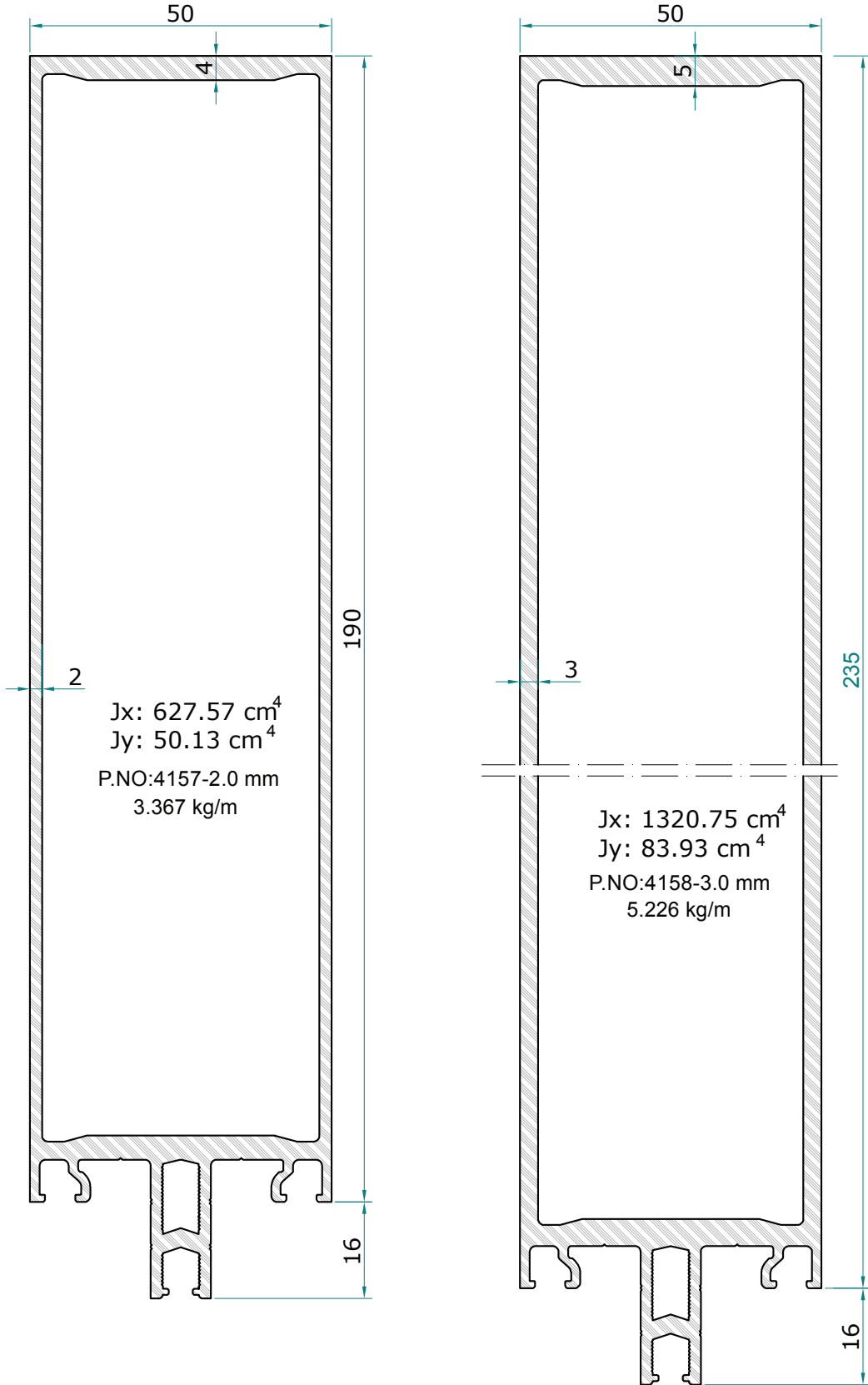
YATAY - DÜŞEY GRİYAJ PROFİLLERİ  
İZO DA 50 Isı Geçirgenliği Düşük Kapaklı Seri

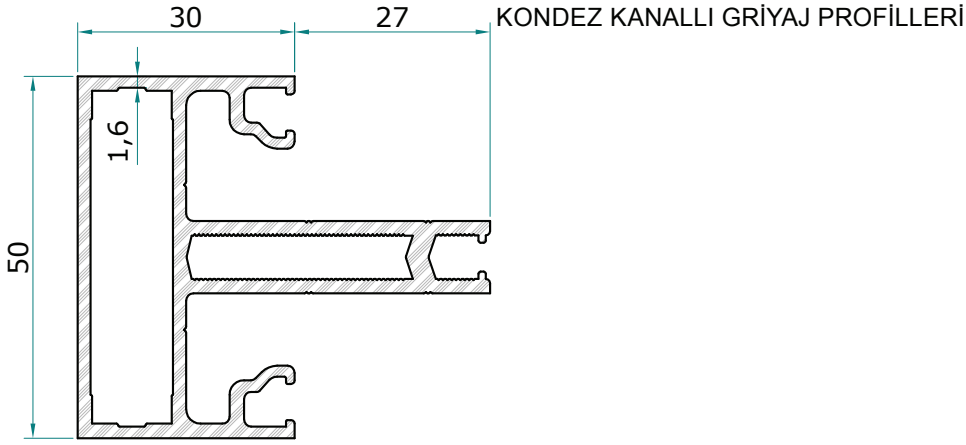


YATAY - DÜŞEY GRİYAJ PROFİLLERİ  
İZO DA 50 Isı Geçirgenliği Düşük Kapaklı Seri

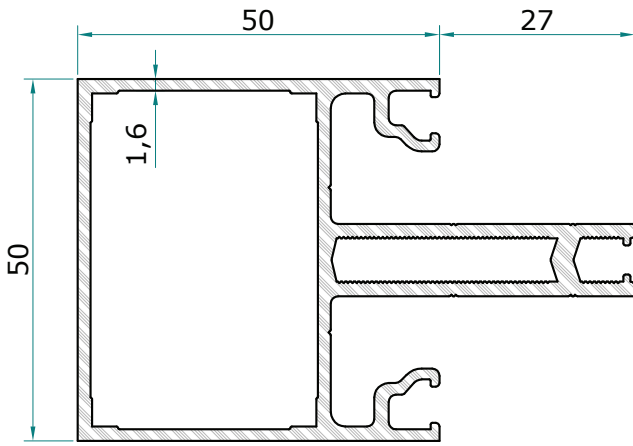


YATAY - DÜŞEY GRİYAJ PROFİLLERİ  
İZO DA 50 Isı Geçirgenliği Düşük Kapaklı Seri

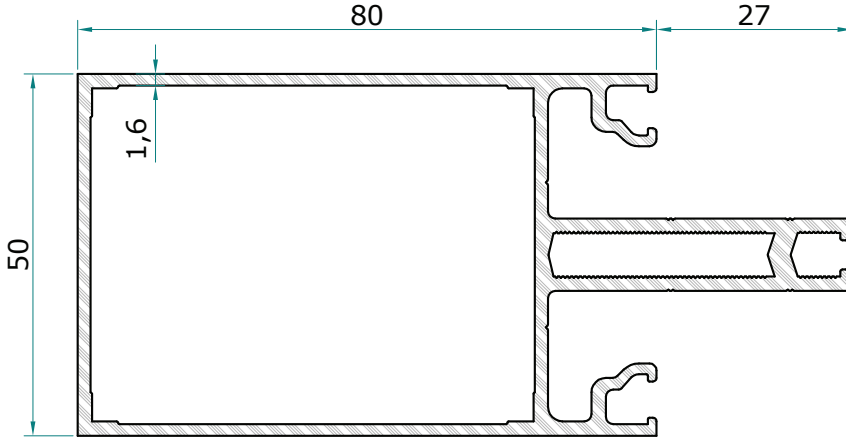




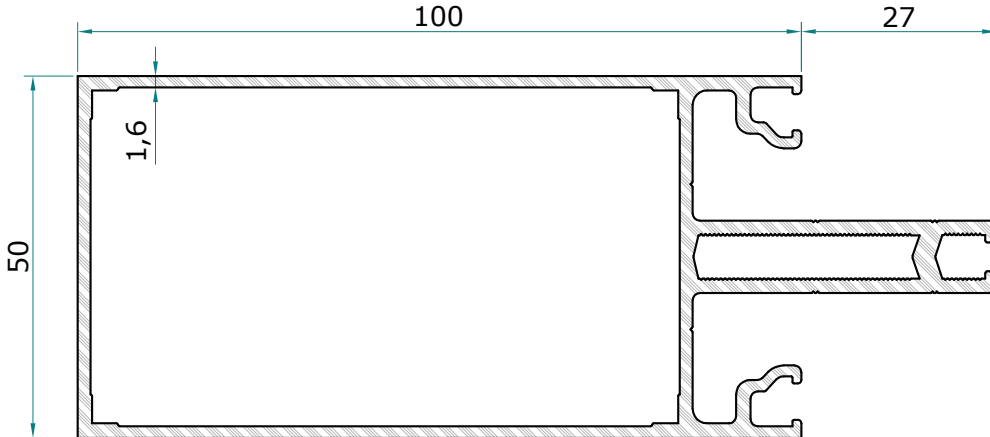
Jx: 12.87 cm<sup>4</sup>  
Jy: 11.66 cm<sup>4</sup>  
P.NO:4166-1.6 mm  
1.408 kg/m



Jx: 27.81 cm<sup>4</sup>  
Jy: 15.40 cm<sup>4</sup>  
P.NO:4167-1.6 mm  
1.582 kg/m



Jx: 70.47 cm<sup>4</sup>  
Jy: 21.03 cm<sup>4</sup>  
P.NO:4168-1.6 mm  
1.842 kg/m

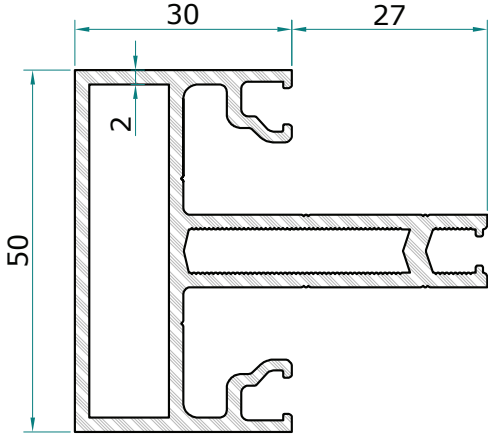


Jx: 114.67 cm<sup>4</sup>  
Jy: 24.78 cm<sup>4</sup>  
P.NO:4169-1.6 mm  
2.015 kg/m

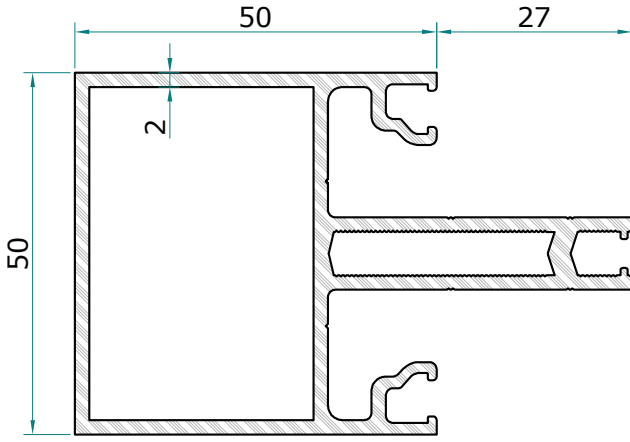
ALÜMİNYUM DOĞRAMA ve PROFİL SİSTEMLERİ  
D 50 Giydirme Cephe Profilleri / D 50 Cladding Profiles



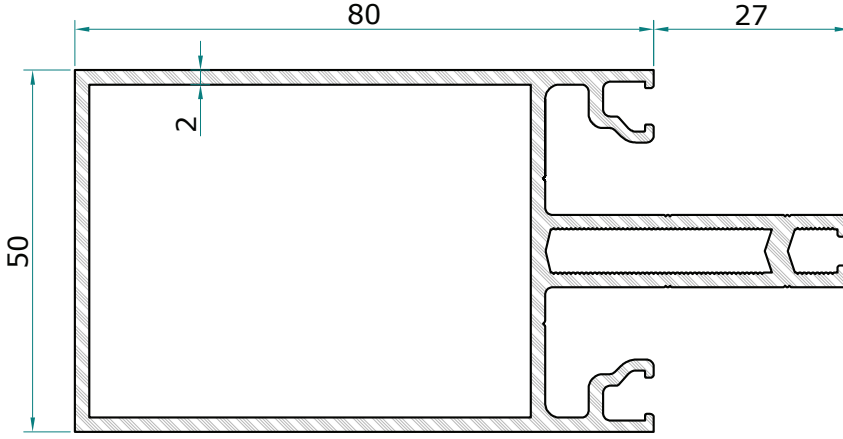
KONDEZ KANALLI GRİYAJ PROFİLLERİ



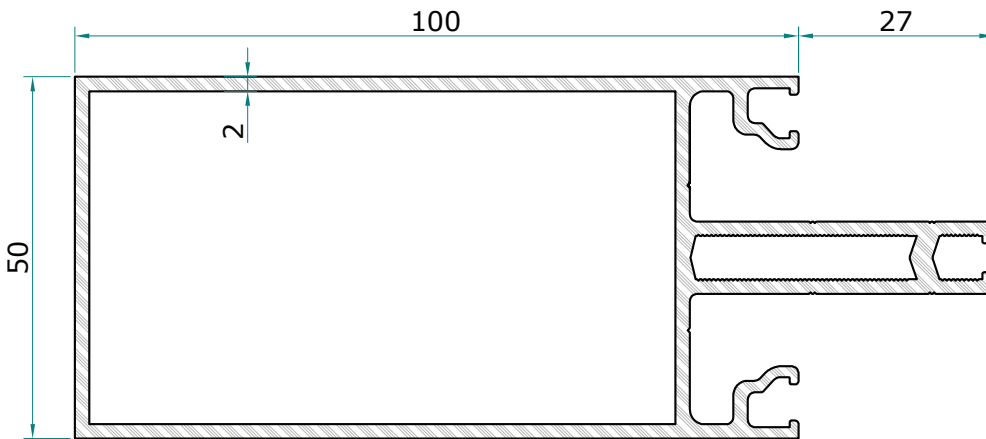
Jx: 13.27 cm<sup>4</sup>  
Jy: 12.00 cm<sup>4</sup>  
P.NO:4172-2.0 mm  
1.458 kg/m



Jx: 29.27 cm<sup>4</sup>  
Jy: 16.61 cm<sup>4</sup>  
P.NO:4173-2.0 mm  
1.675 kg/m

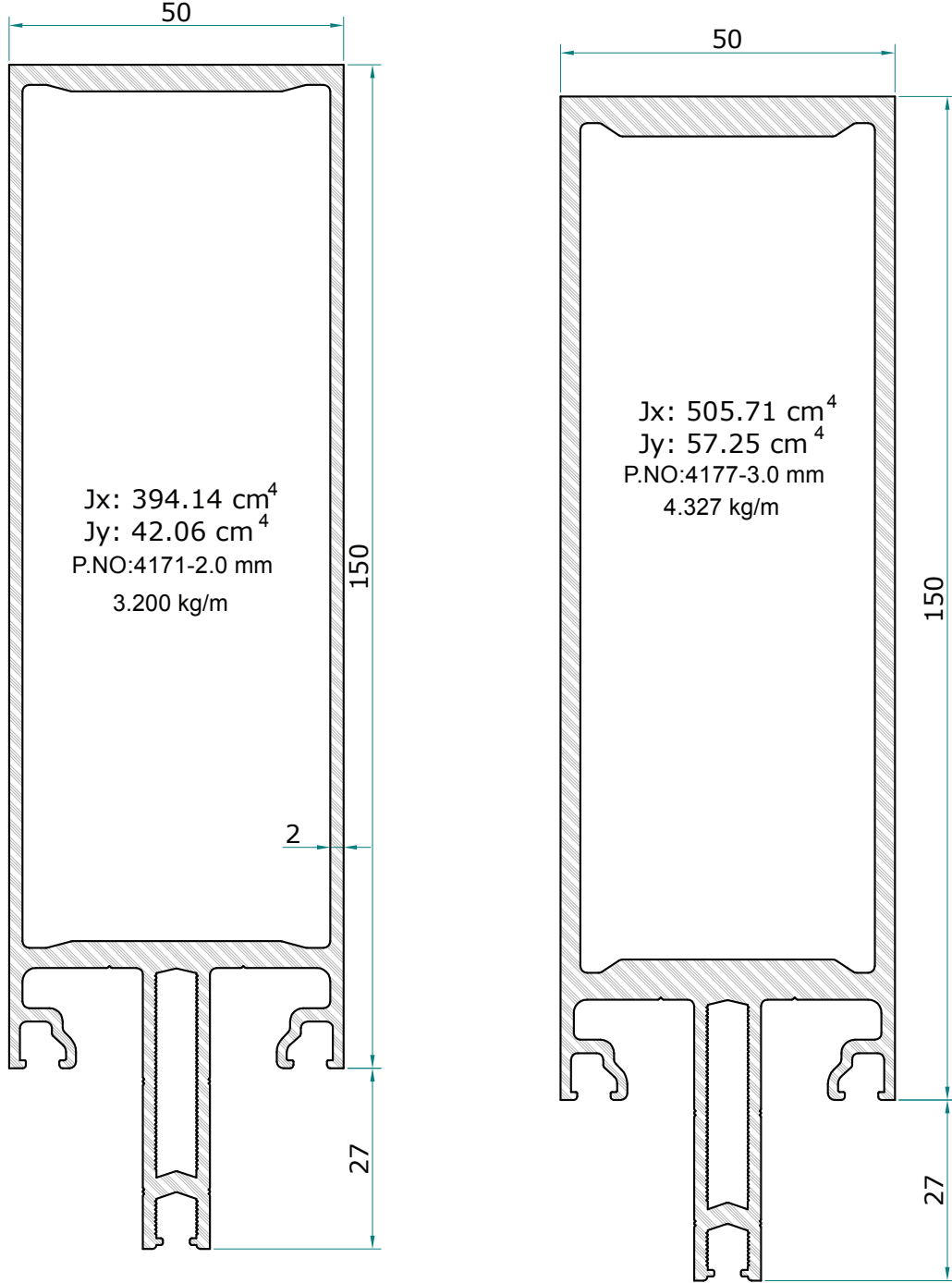


Jx: 75.42 cm<sup>4</sup>  
Jy: 23.53 cm<sup>4</sup>  
P.NO:4174-2.0 mm  
1.999 kg/m



Jx: 123.64 cm<sup>4</sup>  
Jy: 28.14 cm<sup>4</sup>  
P.NO:4175-2.0 mm  
2.217 kg/m

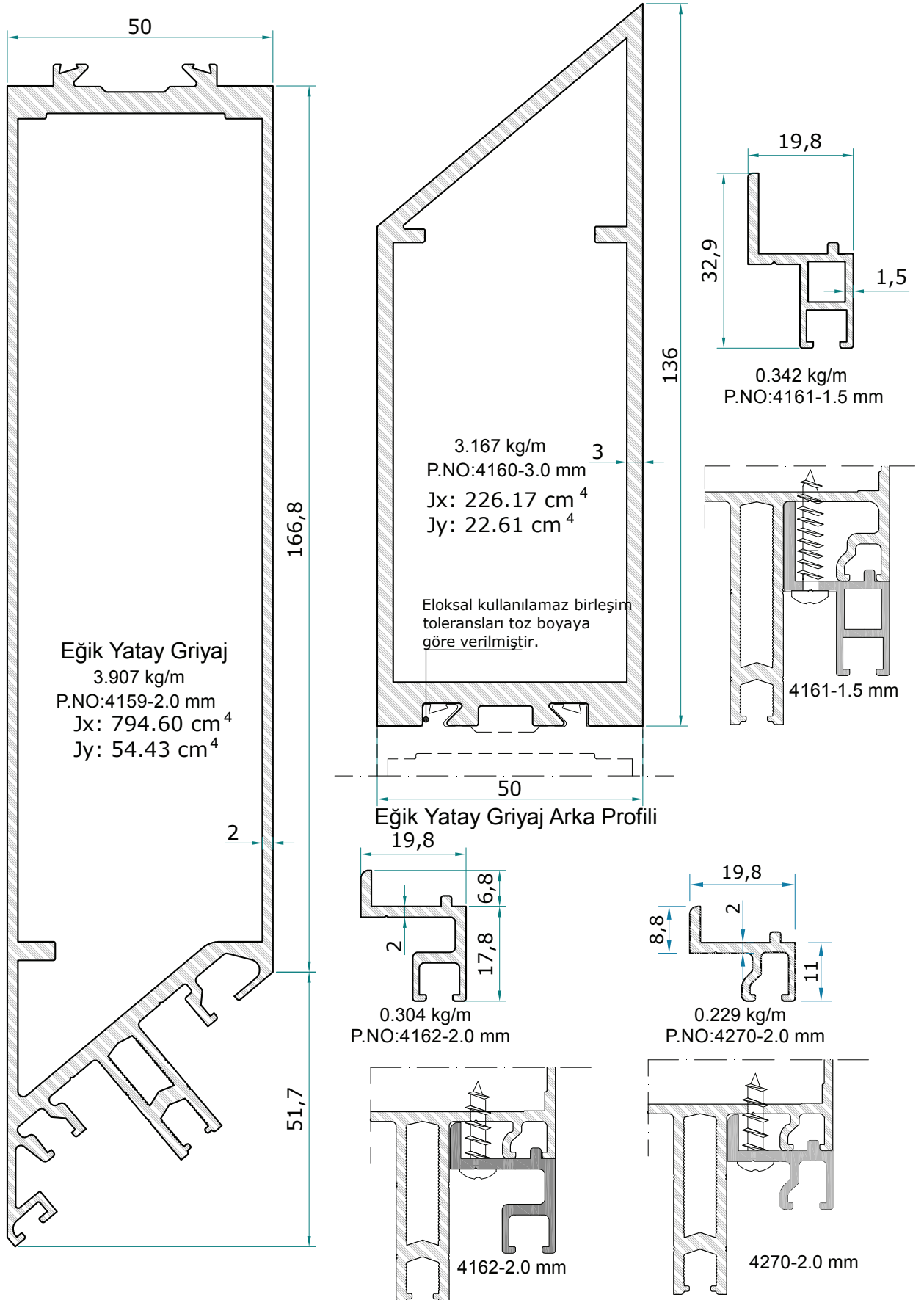
KONDEZ KANALLI GRIYAJ PROFİLLERİ



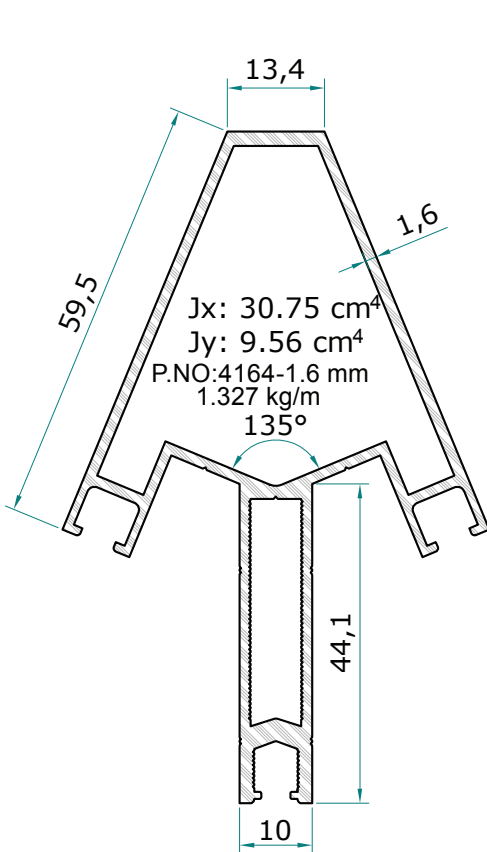
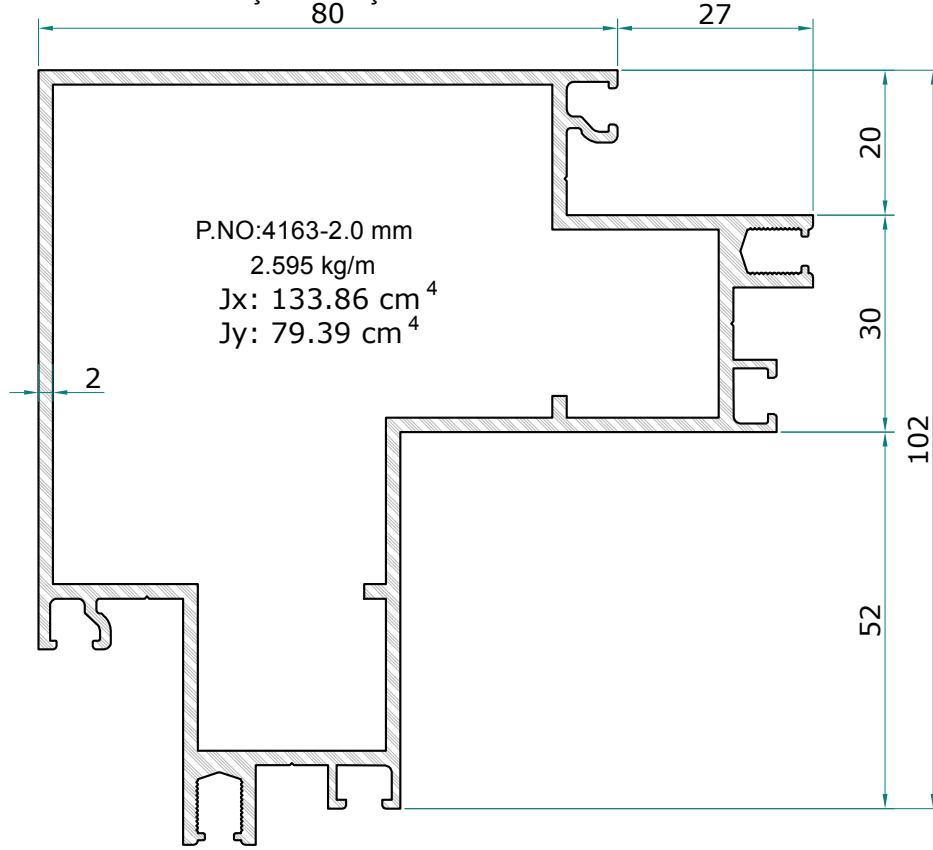


ALÜMİNYUM DOĞRAMA ve PROFİL SİSTEMLERİ  
D 50 Giydirme Cephe Profilleri / D 50 Cladding Profiles

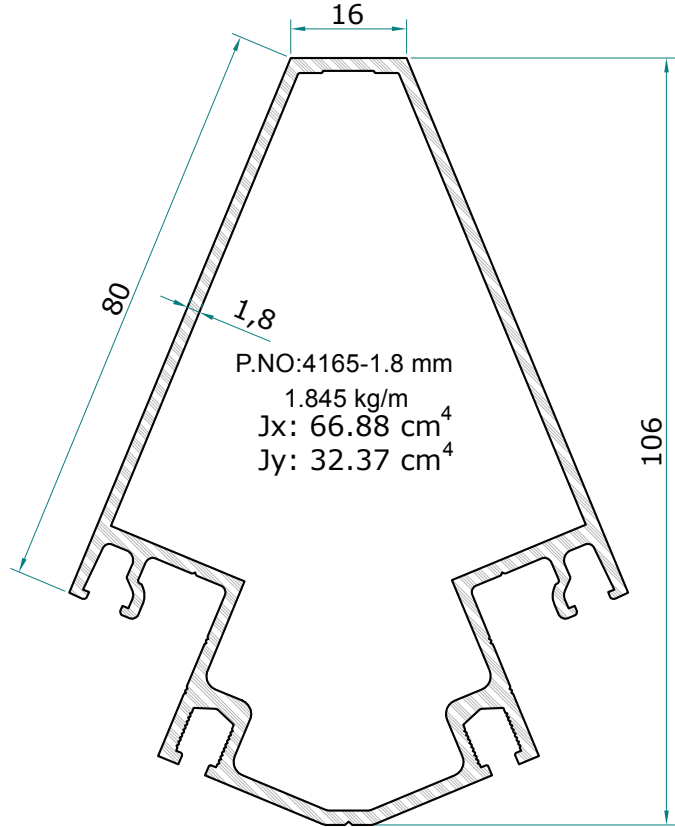
TSE



KÖŞE DÖNÜŞ GREYAJ PROFİLLERİ

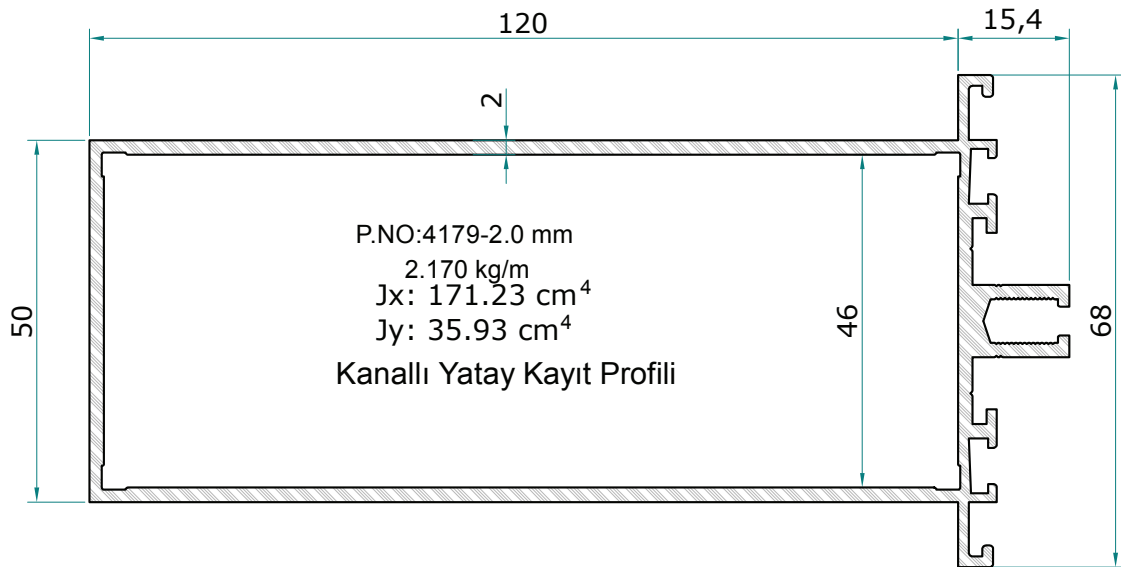
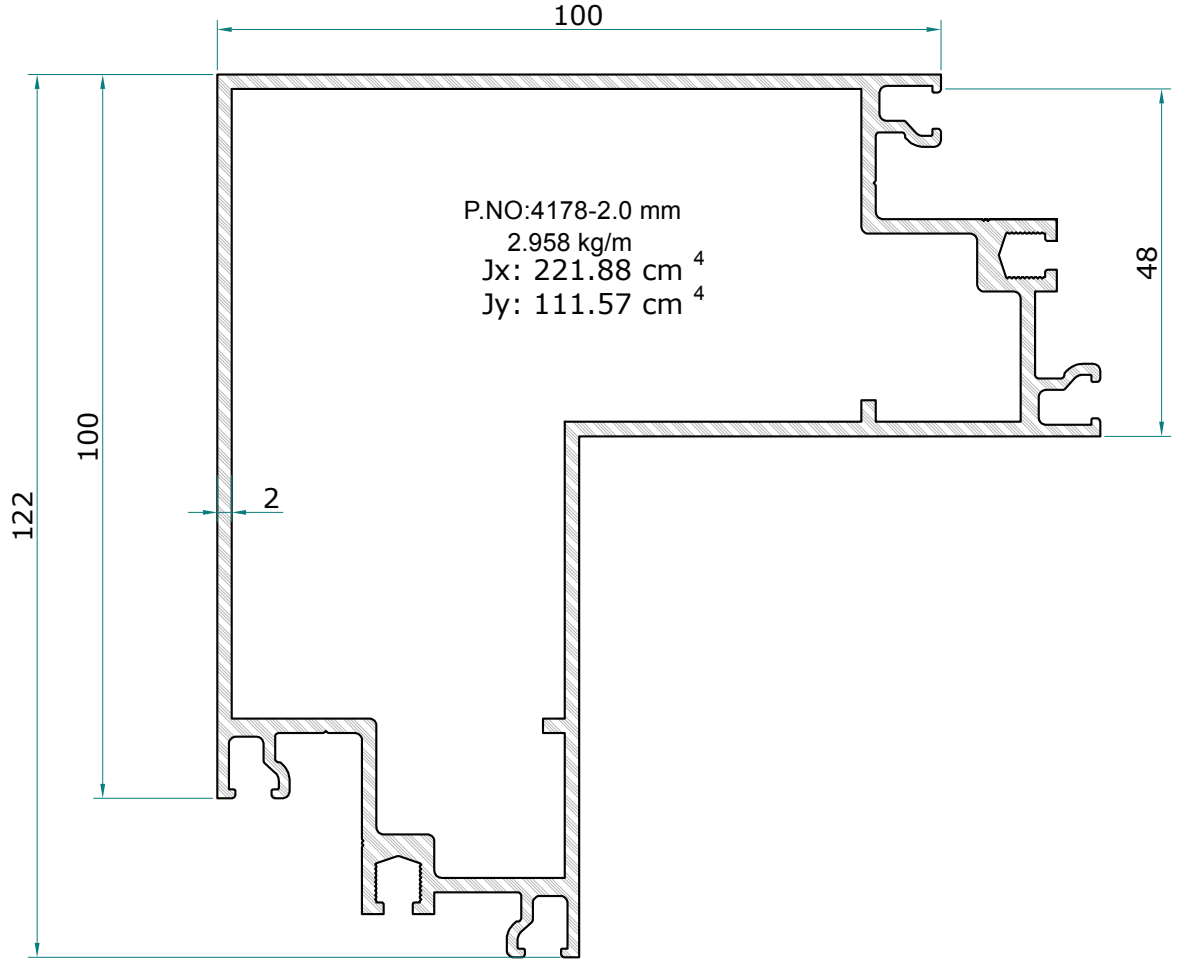


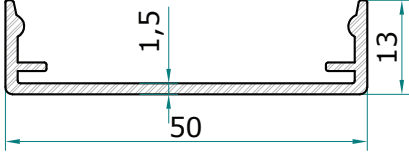
135° Lik Köşe Dönüş Profili



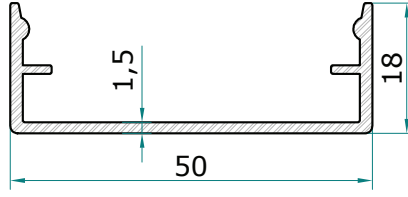
Köşe Dönüş Profili

KÖŞE DÖNÜŞ GREYAJ PROFİLLERİ

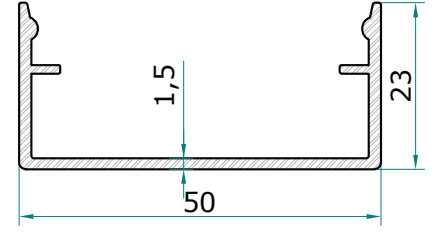




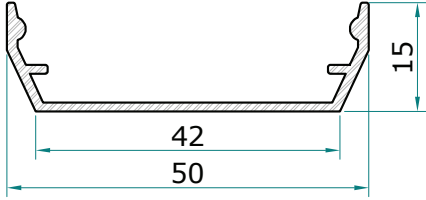
0.340 kg/m  
P.NO:4180-1.5 mm



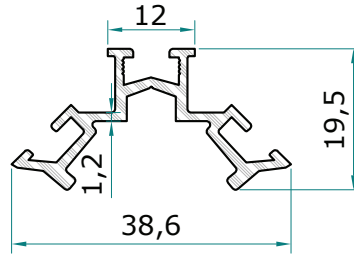
0.385 kg/m  
P.NO:4181-1.5 mm



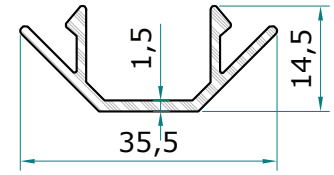
0.404 kg/m  
P.NO:4182-1.5 mm



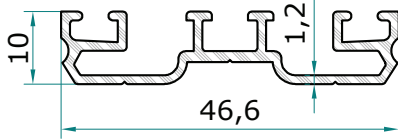
0.285 kg/m  
P.NO:4183-1.2 mm



0.331 kg/m  
P.NO:4184-1.2 mm

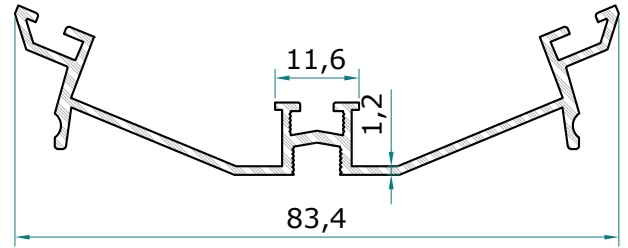


0.257 kg/m  
P.NO:4185-1.5 mm



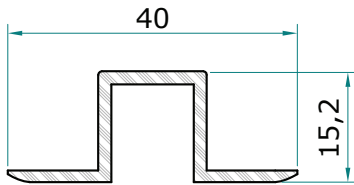
Grijaj Alt Kapak Profili

0.380 kg/m  
P.NO:4186-1.2 mm

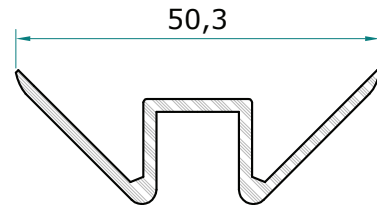


135° Köşe Dönüş Alt Kapak Profili

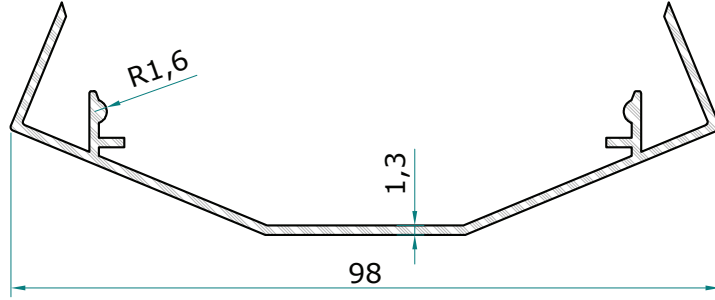
0.536 kg/m  
P.NO:4187-1.2 mm



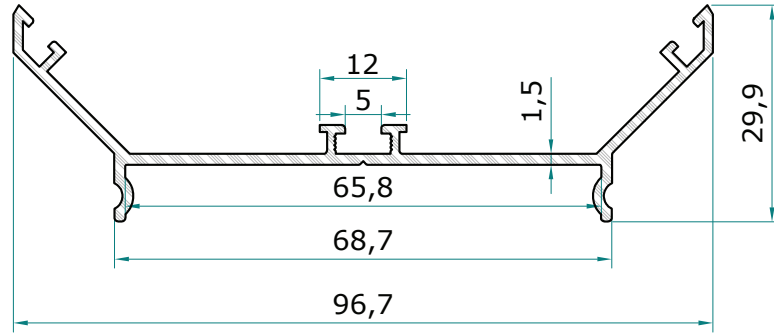
P.NO:4262- 18  
Ağırlık: 0,307 kg/m



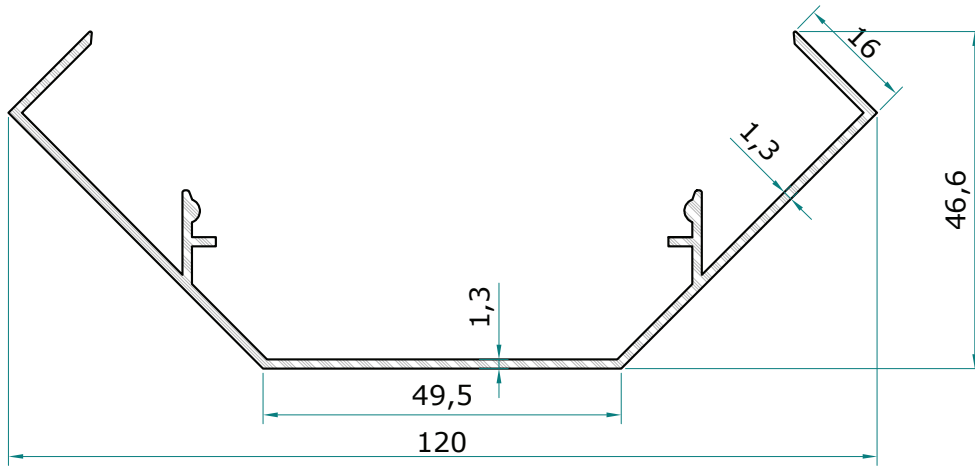
P.NO:4263- 18  
Ağırlık: 0,414 kg/m



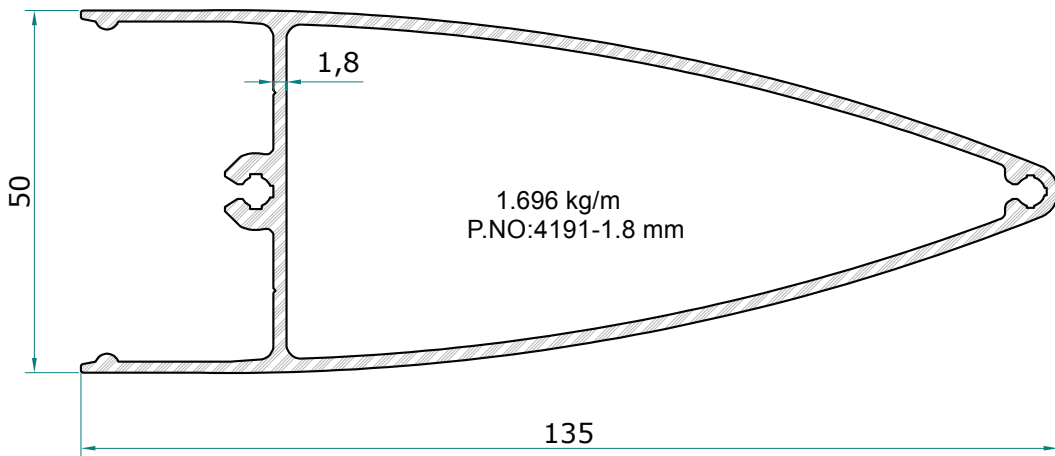
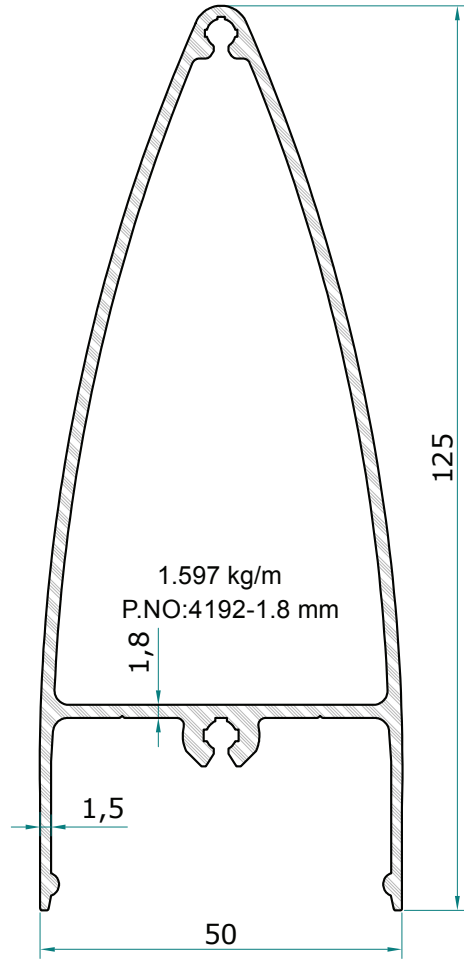
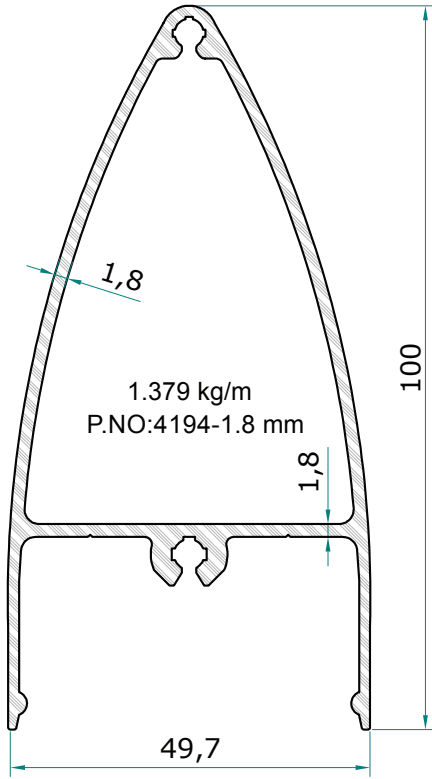
135° Köşe Dönüş Dış Kapak Profili  
0.565 kg/m  
P.NO:4188-1.3 mm



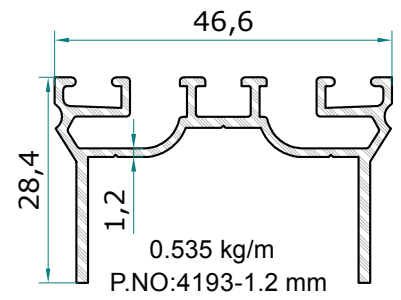
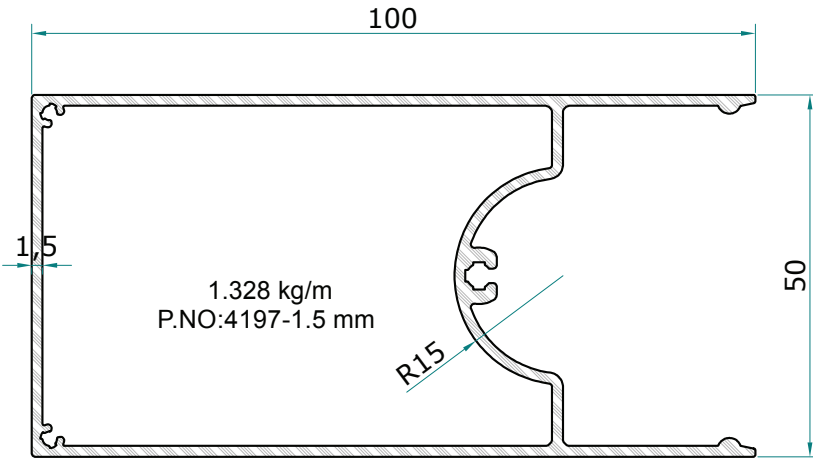
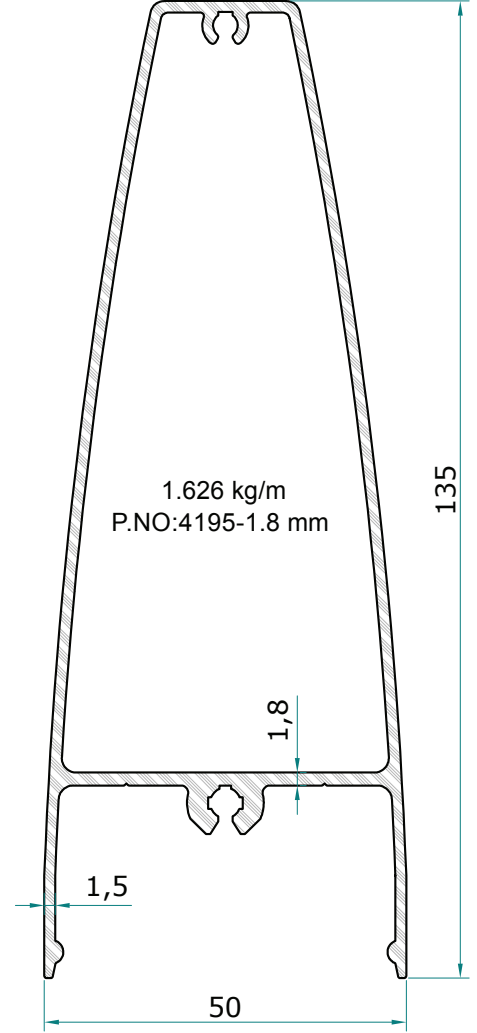
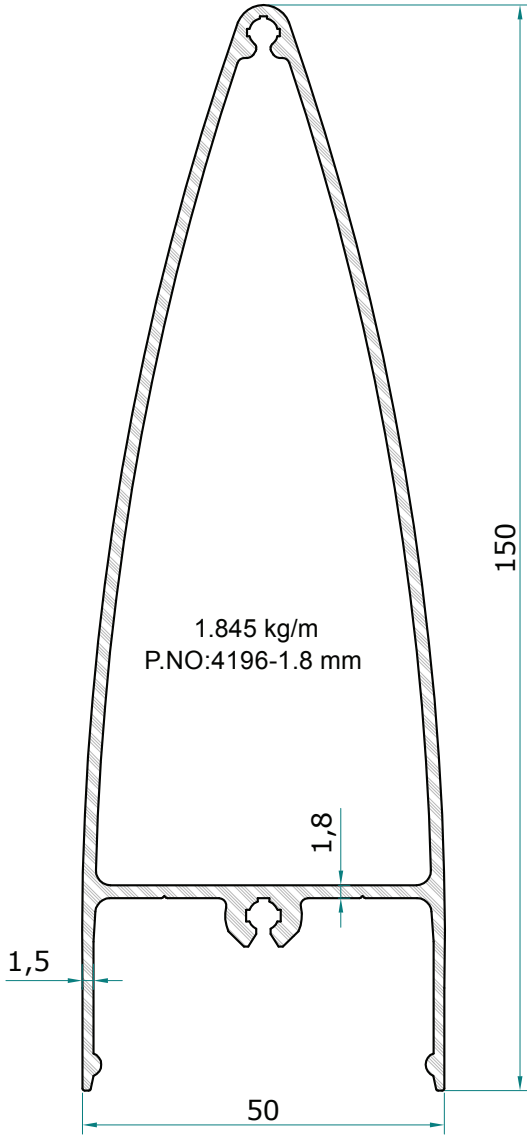
90° Köşe Dönüş Adaptörü Profili  
0.629 kg/m  
P.NO:4189-1.5 mm

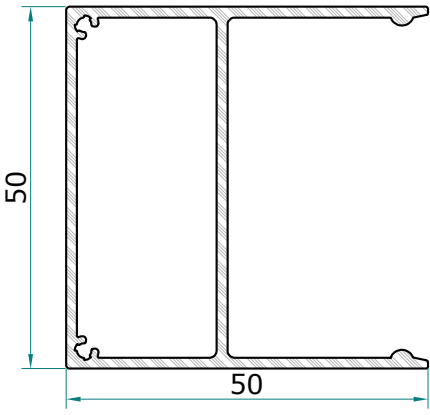


90° Köşe Dönüş Dış Kapak Profili  
0.741 kg/m  
P.NO:4190-1.3 mm

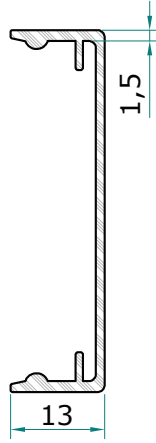


ALÜMİNYUM DOĞRAMA ve PROFİL SİSTEMLERİ  
D 50 Giydirme Cephe Profilleri / D 50 Cladding Profiles

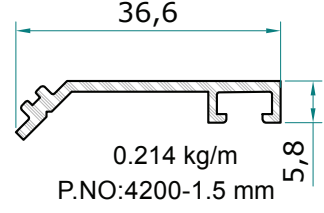




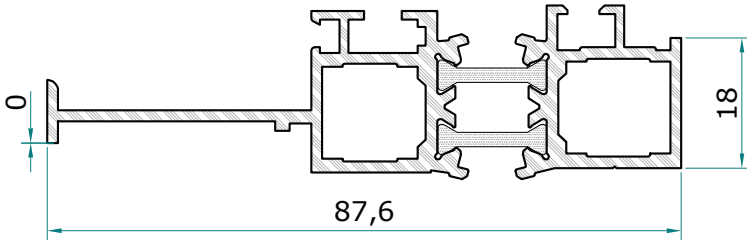
0.813 kg/m  
P.NO:4198-1.5 mm



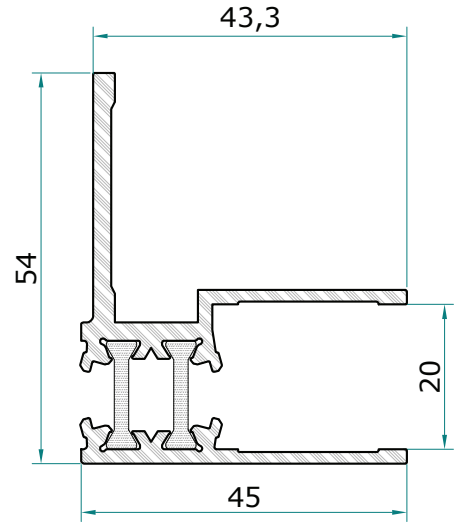
0.268 kg/m  
P.NO:4199-1.2 mm



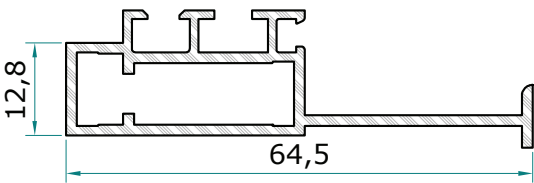
0.214 kg/m  
P.NO:4200-1.5 mm



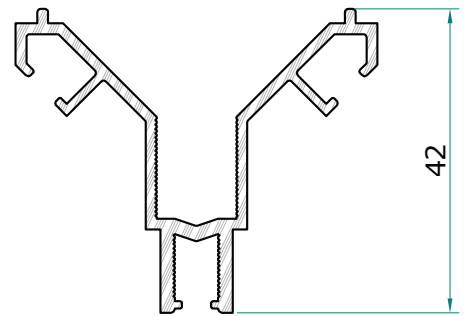
Isı Yalıtımlı Alucobond Kaset Profili  
1.071 kg/m  
P.NO:4201-1.5 mm



Duvar Birleşim Profili  
0.903 kg/m  
P.NO:4202-2.0 mm



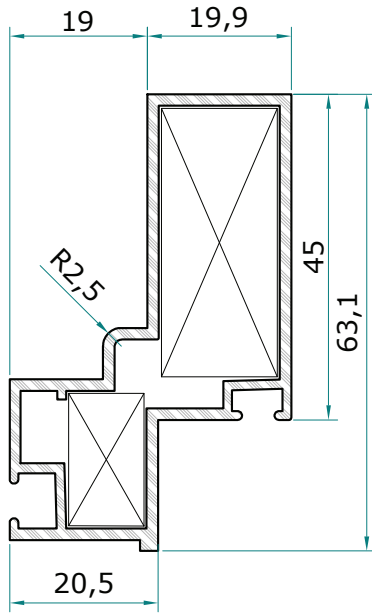
Alucobond Kaset Profili  
0.602 kg/m  
P.NO:4203-1.5 mm



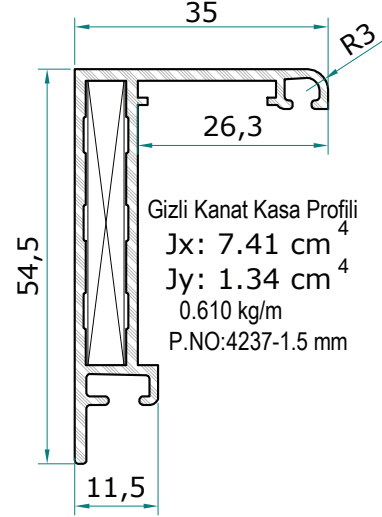
90° Köşe Dönüş Adaptör Profili  
0.409 kg/m  
P.NO:4204-1.5 mm



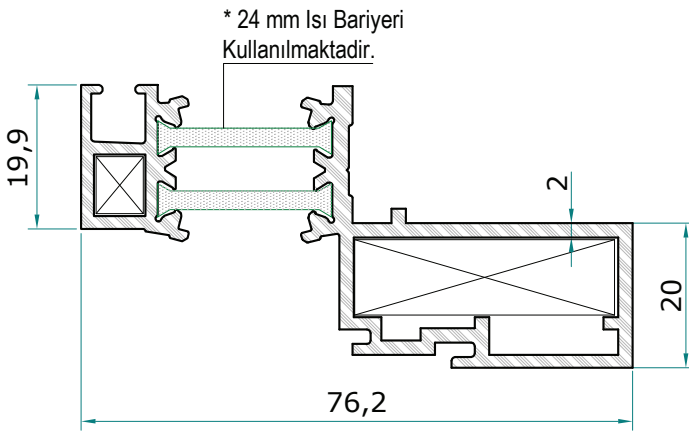
GİZLİ KANAT PROFİLLERİ



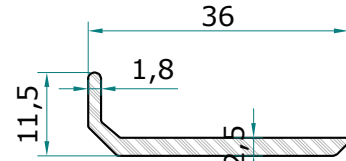
Gizli Kanat Kaset Profili  
Jx: 14.22 cm<sup>4</sup>  
Jy: 3.01 cm<sup>4</sup>  
0.886 kg/m  
P.NO:19006-1.6 mm



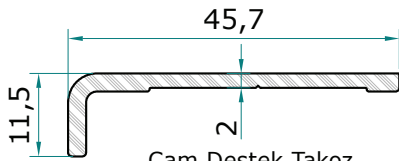
Gizli Kanat Kasa Profili  
Jx: 7.41 cm<sup>4</sup>  
Jy: 1.34 cm<sup>4</sup>  
0.610 kg/m  
P.NO:4237-1.5 mm



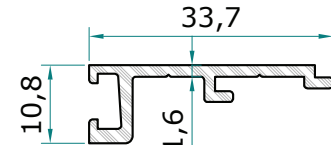
Gizli Kanat Profili  
P.NO:4238-2.0 mm  
1.358 kg/m



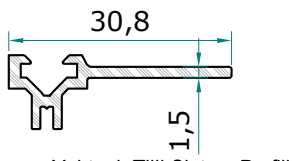
Cam Destek Takoz  
0.268 kg/m  
P.NO:4273-2.5 mm



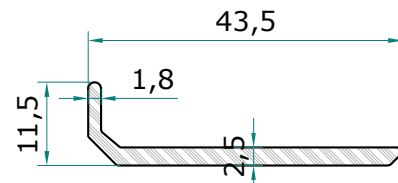
Cam Destek Takoz  
0.321 kg/m  
P.NO:4239-2.0 mm



Cam Çıtası Profili  
0.245 kg/m  
P.NO:4240-1.6 mm

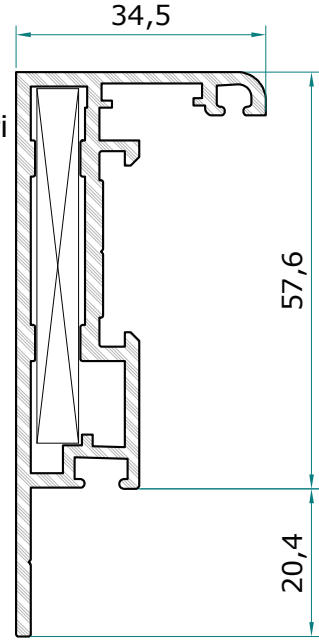
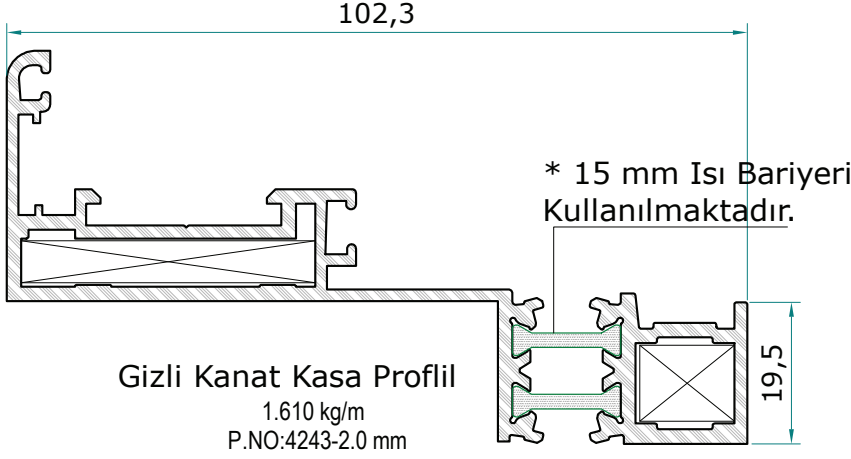


Yalıtımlı Tijli Sistem Profili  
0.188 kg/m  
P.NO:4241-1.5 mm

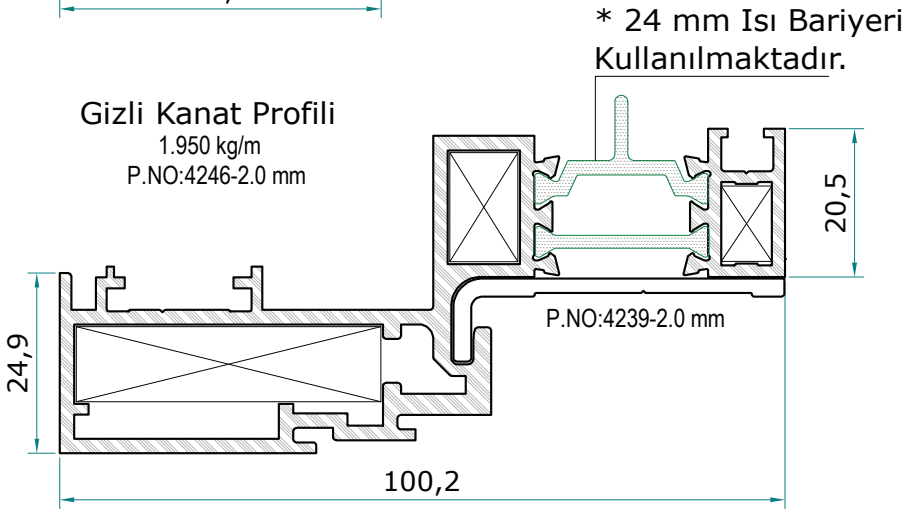
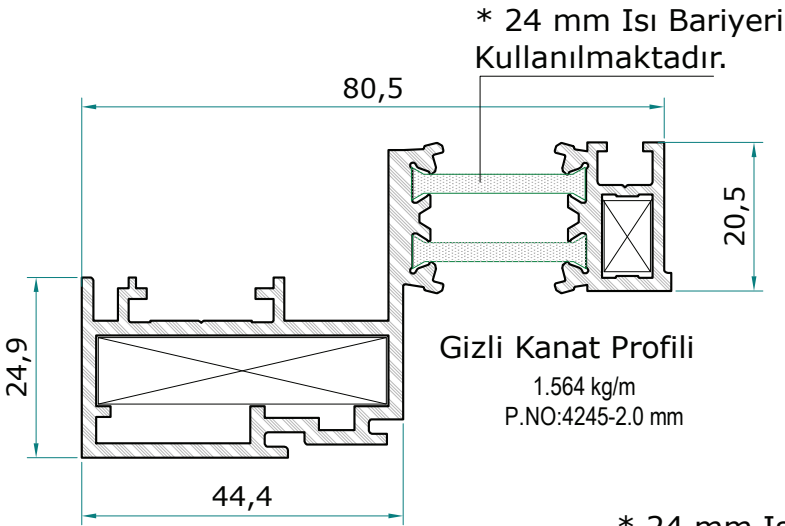


Cam Destek Takoz  
0.333 kg/m  
P.NO:4242-2.5 mm

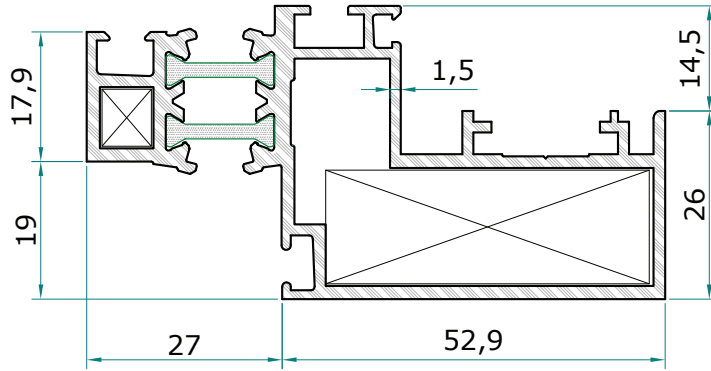
DIŞA AÇILIR TİJLİ ISI YALITIMLI GİZLİ KANAT PROFİLLERİ



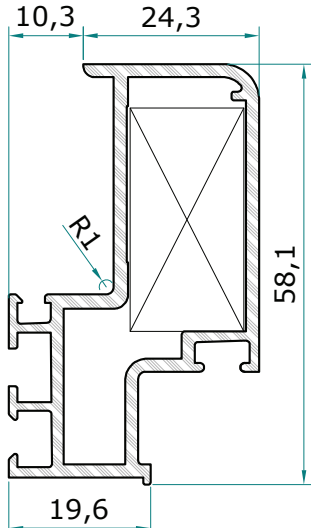
Gizli Kanat Kasa Profili  
Jx: 21.37 cm<sup>4</sup>  
Jy: 2.46 cm<sup>4</sup>  
1.137 kg/m  
P.NO:4244-2.0 mm



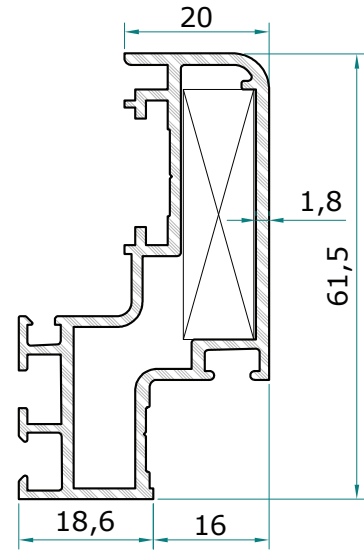
SİLİKON CEPHE PROFİLLERİ



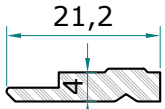
Yalıtımlı Tijli Sistem Profili  
P.NO:4247-1.8 mm  
1.052 kg/m



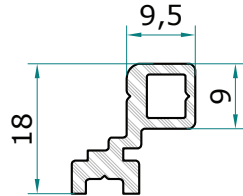
Silikon cephe Kaset Profili  
0.944 kg/m  
P.NO:4248-1.8 mm  
Jx: 12.35 cm<sup>4</sup>  
Jy: 2.93 cm<sup>4</sup>



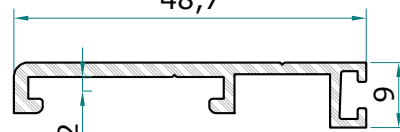
Silikon cephe Kaset Profili  
0.964 kg/m  
P.NO:4249-1.8 mm  
Jx: 14.23 cm<sup>4</sup>  
Jy: 2.50 cm<sup>4</sup>  
48,7



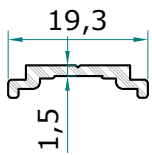
Tırnak Profili  
0.190 kg/m  
P.NO:4250-4.0 mm



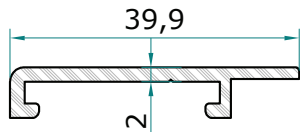
Tespit Profili  
0.271 kg/m  
P.NO:4251-..... mm



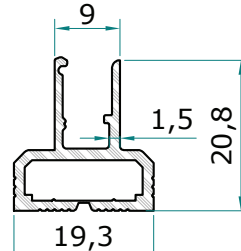
Tijli Kaset Profili Makas Adaptörü  
0.355 kg/m  
P.NO:4252-2.0 mm



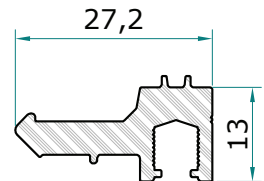
Tij Profili  
0.104 kg/m  
P.NO:4253-2.0 mm



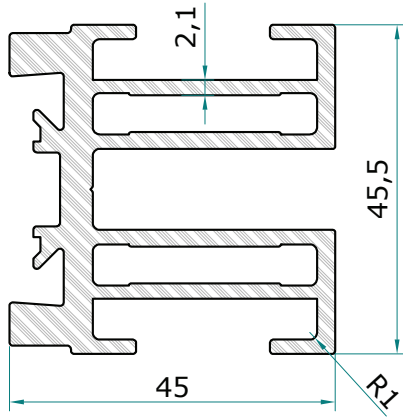
Tijli Kaset Profili Makas Adaptörü  
0.271 kg/m  
P.NO:4254-2.0 mm



4217-1.5 mm  
Spacer Profili

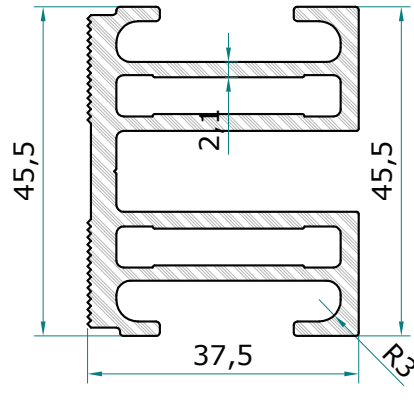


4218-0.0 mm  
Kenet Profili



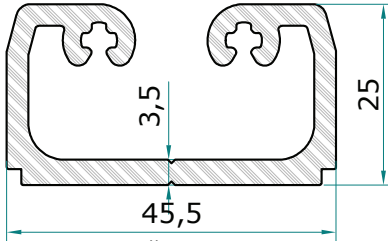
BAĞLANTI TAKOZU  
1.904 kg/m  
P.NO:4231-2.1 mm

PROFİL NO	KESİM ÖLÇÜSÜ (X)
4135-1.6	18.4 mm
4136-1.6	38.4 mm
4137-1.6	68.4 mm
4138-1.6	88.4 mm
4140-2.0	18.4 mm
4141-2.0	38.4 mm
4142-2.0	68.4 mm
4143-2.0	88.4 mm
4144-2.0	108.4 mm
19009-2.0	126.4 mm
4148-2.0	38.4 mm
4149-2.0	53.4 mm
4150-2.0	68.4 mm
4151-2.0	88.4 mm
4152-2.0	108.4 mm
4153-2.0	128.4 mm



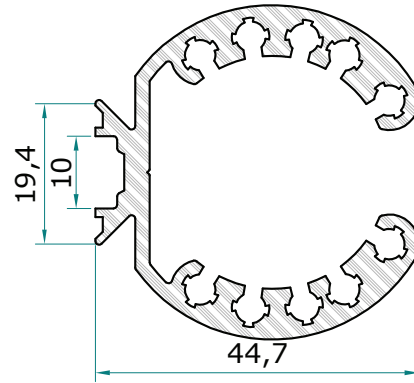
1.536 kg/m  
P.NO:4233-2.1 mm

PROFİL NO	KESİM ÖLÇÜSÜ (X)
4135-1.6	18.4 mm
4136-1.6	38.4 mm
4137-1.6	68.4 mm
4138-1.6	88.4 mm
4140-2.0	18.4 mm
4141-2.0	38.4 mm
4142-2.0	68.4 mm
4143-2.0	88.4 mm
4144-2.0	108.4 mm
19009-2.0	126.4 mm
4148-2.0	38.4 mm
4149-2.0	53.4 mm
4150-2.0	68.4 mm
4151-2.0	88.4 mm
4152-2.0	108.4 mm
4153-2.0	128.4 mm

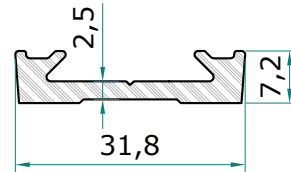


BAĞLANTI  
P.NO:4269-3.5 mm  
1.143 kg/m

PROFİL NO	KESİM ÖLÇÜSÜ (X)
4135-1.6	18.4 mm
4136-1.6	38.4 mm
4137-1.6	68.4 mm
4138-1.6	88.4 mm
4140-2.0	18.4 mm
4141-2.0	38.4 mm
4142-2.0	68.4 mm
4143-2.0	88.4 mm
4144-2.0	108.4 mm
19009-2.0	126.4 mm
4148-2.0	38.4 mm
4149-2.0	53.4 mm
4150-2.0	68.4 mm
4151-2.0	88.4 mm
4152-2.0	108.4 mm
4153-2.0	128.4 mm



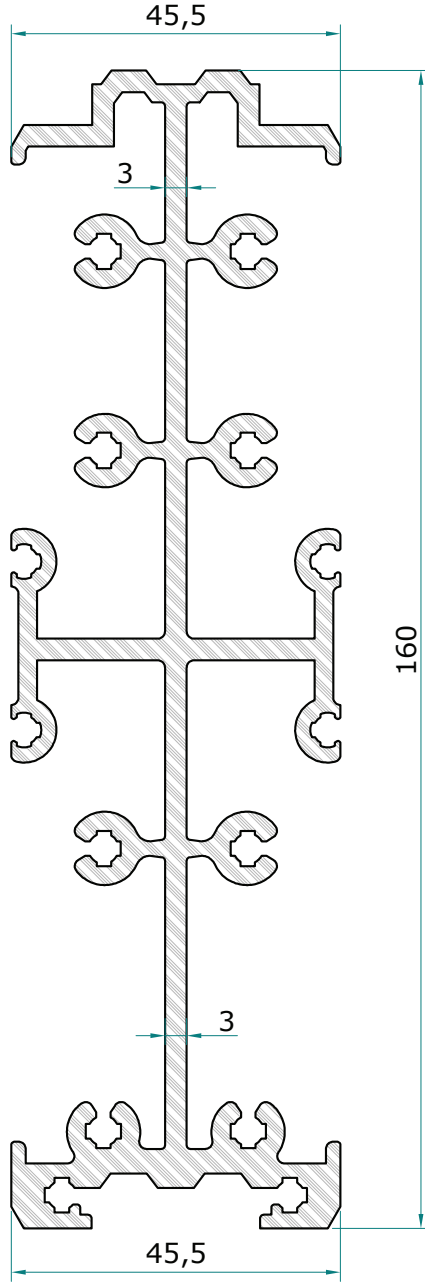
P.NO:4234-.... mm  
1.271 kg/m



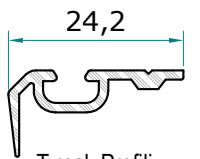
ADAPTÖR  
0.339 kg/m  
P.NO:4232-2.1 mm

**ALÜMİNYUM DOĞRAMA ve PROFİL SİSTEMLERİ**  
D 50 Giydirme Cephe Profilleri / D 50 Cladding Profiles

TSE



**DİLATASYON PROFİLİ**  
P.NO:4235-3.0 mm  
4.442 kg/m



**Tırnak Profili**  
0.964 kg/m  
P.NO:4403-1.5 mm

**KULLANILDIĞI PROFİLLER**

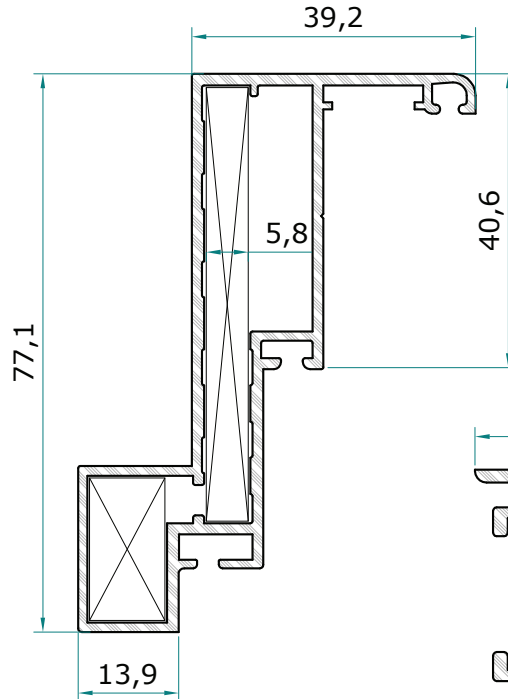
PROFİL NO	KESİM ÖLÇÜSÜ (X)
4135-1.6	18.4 mm
4136-1.6	38.4 mm
4137-1.6	68.4 mm
4138-1.6	88.4 mm

**KULLANILDIĞI PROFİLLER**

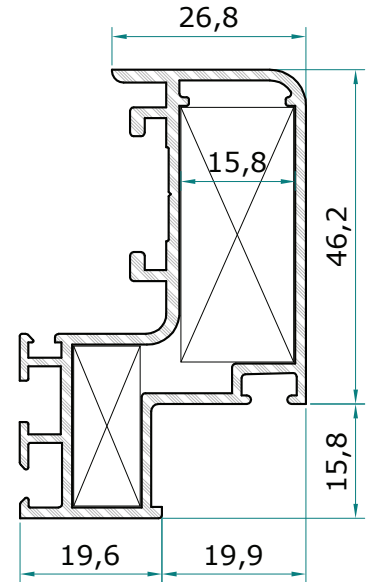
PROFİL NO	KESİM ÖLÇÜSÜ (X)
4148-2.0	38.4 mm
4149-2.0	53.4 mm
4150-2.0	68.4 mm
4151-2.0	88.4 mm
4152-2.0	108.4 mm
4153-2.0	128.4 mm

**KULLANILDIĞI PROFİLLER**

PROFİL NO	KESİM ÖLÇÜSÜ (X)
4140-2.0	18.4 mm
4141-2.0	38.4 mm
4142-2.0	68.4 mm
4143-2.0	88.4 mm
4144-2.0	108.4 mm
19009-2.0	128.4 mm

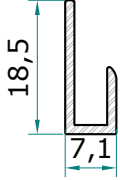


**Kasa Profili**  
1.082 kg/m  
P.NO:4401-1.5 mm  
Jx: 29.12 cm<sup>4</sup>  
Jy: 3.04 cm<sup>4</sup>

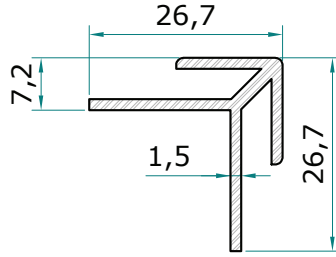


**Silikon ve Yarı Kapaklı Cephe Kaset Profili**  
0.988 kg/m  
P.NO:4402-1.5 mm  
Jx: 15.38 cm<sup>4</sup>  
Jy: 3.70 cm<sup>4</sup>

\*Ayna "U" Profili

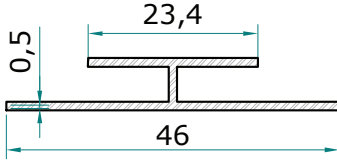


PROFİL NO	Kg/m
9110-1.3	0.112 Kg/m

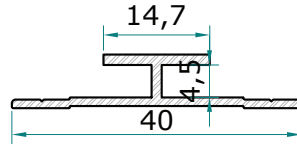


PROFİL NO	Kg/m
9111- 1.5	0.308 Kg/m

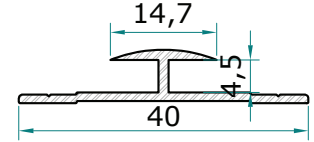
\* Alucobond Profilleri



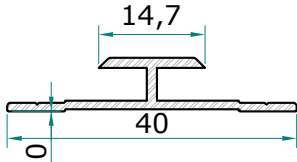
PROFİL NO	Kg/m
9112-1.5	0.242 Kg/m



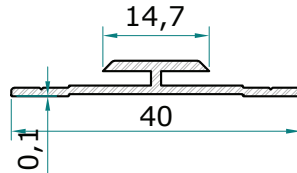
PROFİL NO	Kg/m
9113-1.3	0.202 Kg/m



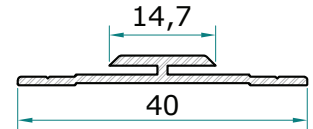
PROFİL NO	Kg/m
9114-1.3	0.183 Kg/m



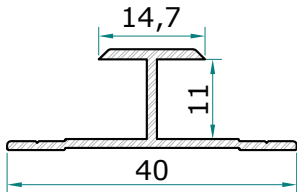
PROFİL NO	Kg/m
9115-1.3	0.196 Kg/m



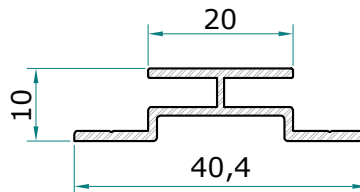
PROFİL NO	Kg/m
9116-13	0.187 Kg/m



PROFİL NO	Kg/m
9117-1.3	0.184 Kg/m

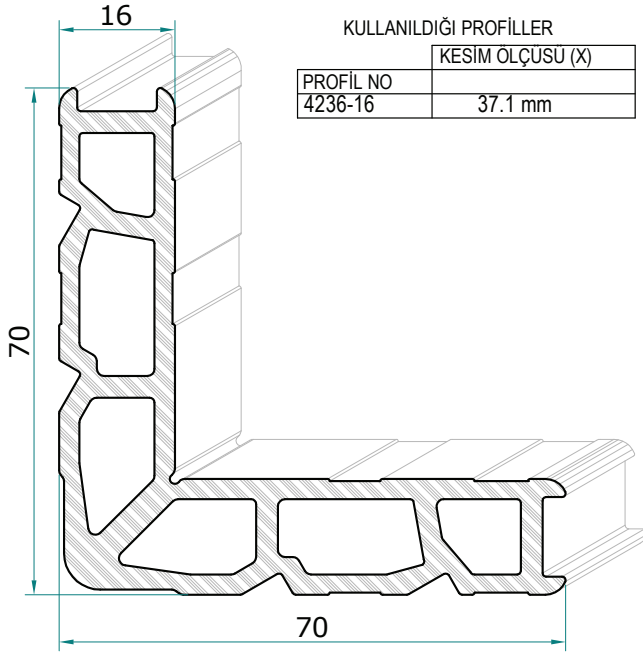


PROFİL NO	Kg/m
9118-1.3	0.252 Kg/m



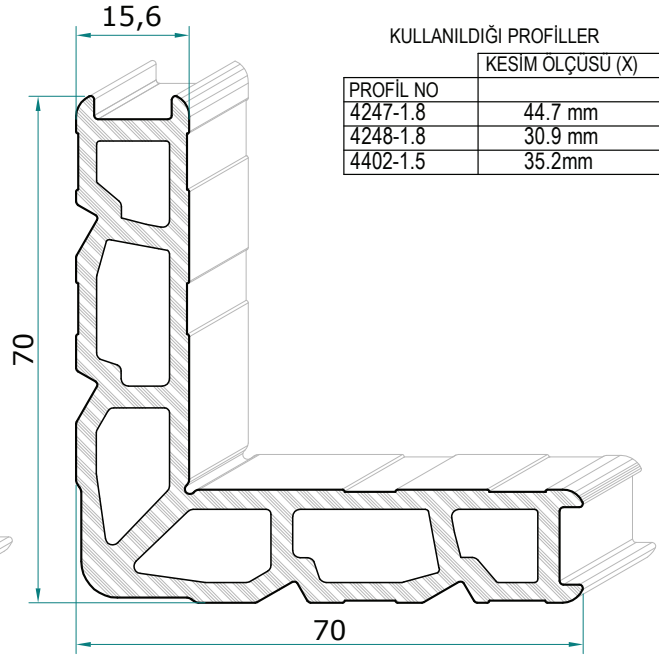
PROFİL NO	Kg/m
9119-14	0.245 Kg/m

KÖŞE TAKOZLARI



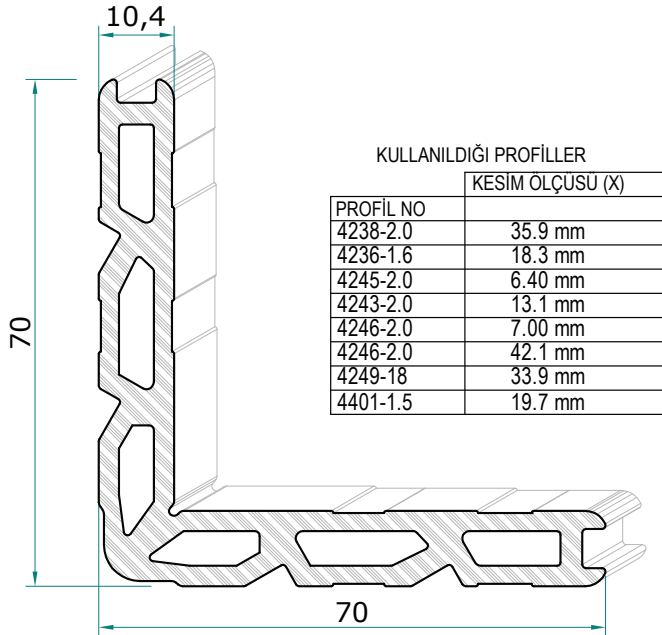
KULLANILDIĞI PROFİLLER	
PROFİL NO	KESİM ÖLÇÜSÜ (X)
4236-16	37.1 mm

2.464 kg/m  
P.NO:4255-16.0 mm



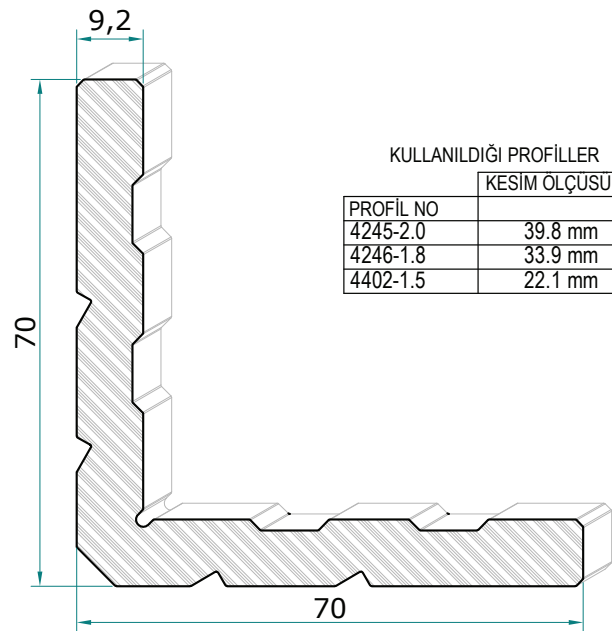
KULLANILDIĞI PROFİLLER	
PROFİL NO	KESİM ÖLÇÜSÜ (X)
4247-1.8	44.7 mm
4248-1.8	30.9 mm
4402-1.5	35.2mm

2.451 kg/m  
P.NO:4256-15.7 mm



KULLANILDIĞI PROFİLLER	
PROFİL NO	KESİM ÖLÇÜSÜ (X)
4238-2.0	35.9 mm
4236-1.6	18.3 mm
4245-2.0	6.40 mm
4243-2.0	13.1 mm
4246-2.0	7.00 mm
4246-2.0	42.1 mm
4249-18	33.9 mm
4401-1.5	19.7 mm

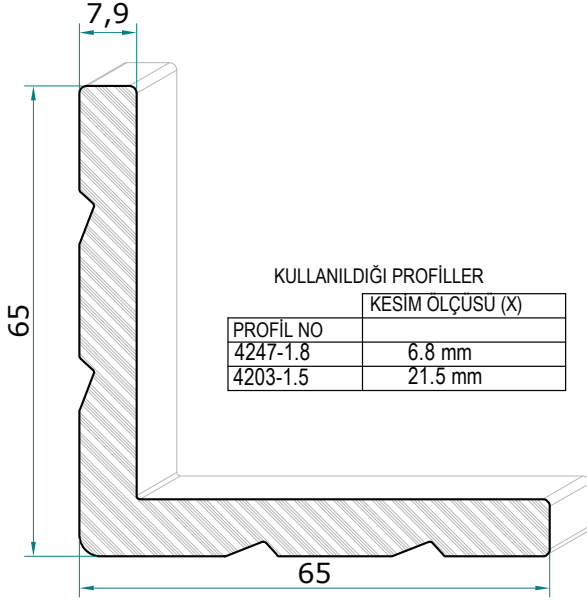
2.204 kg/m  
P.NO:4257-10.4 mm



KULLANILDIĞI PROFİLLER	
PROFİL NO	KESİM ÖLÇÜSÜ (X)
4245-2.0	39.8 mm
4246-1.8	33.9 mm
4402-1.5	22.1 mm

2.999 kg/m  
P.NO:4258-9.2 mm

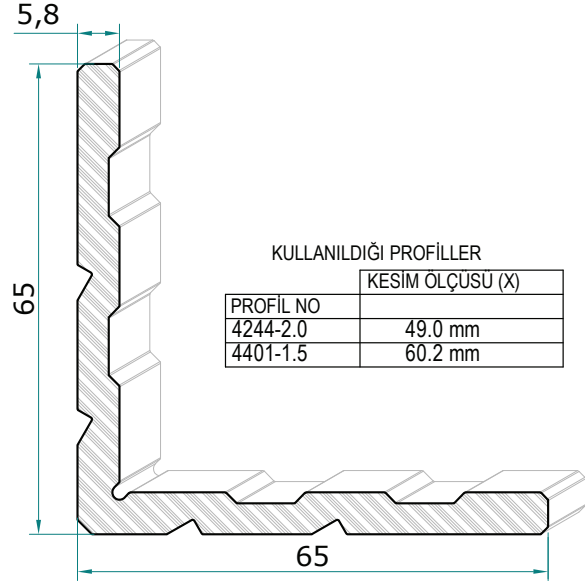
ALÜMİNYUM DOĞRAMA ve PROFİL SİSTEMLERİ  
D 50 Giydirme Cephe Profilleri / D 50 Cladding Profiles



KULLANILDIĞI PROFİLLER

PROFİL NO	KESİM ÖLÇÜSÜ (X)
4247-1.8	6.8 mm
4203-1.5	21.5 mm

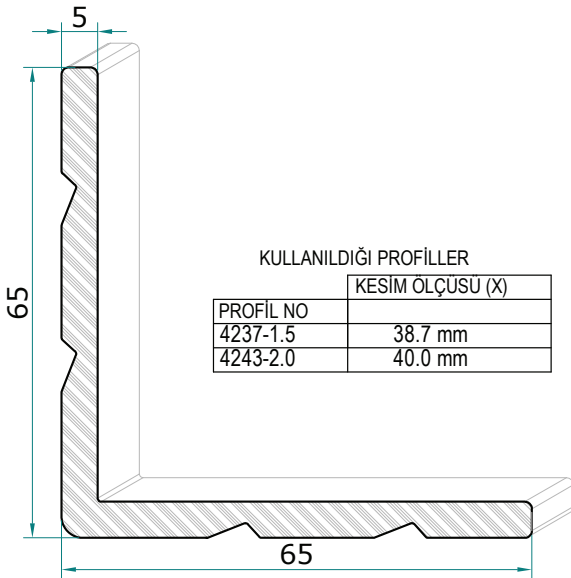
2.522 kg/m  
P.NO:4259-7.9 mm



KULLANILDIĞI PROFİLLER

PROFİL NO	KESİM ÖLÇÜSÜ (X)
4244-2.0	49.0 mm
4401-1.5	60.2 mm

1.602 kg/m  
P.NO:4260-5.8 mm



KULLANILDIĞI PROFİLLER

PROFİL NO	KESİM ÖLÇÜSÜ (X)
4237-1.5	38.7 mm
4243-2.0	40.0 mm

1.724 kg/m  
P.NO:4261-5.0 mm



# ALÜMİNYUM DOĞRAMA ve PROFİL SİSTEMLERİ

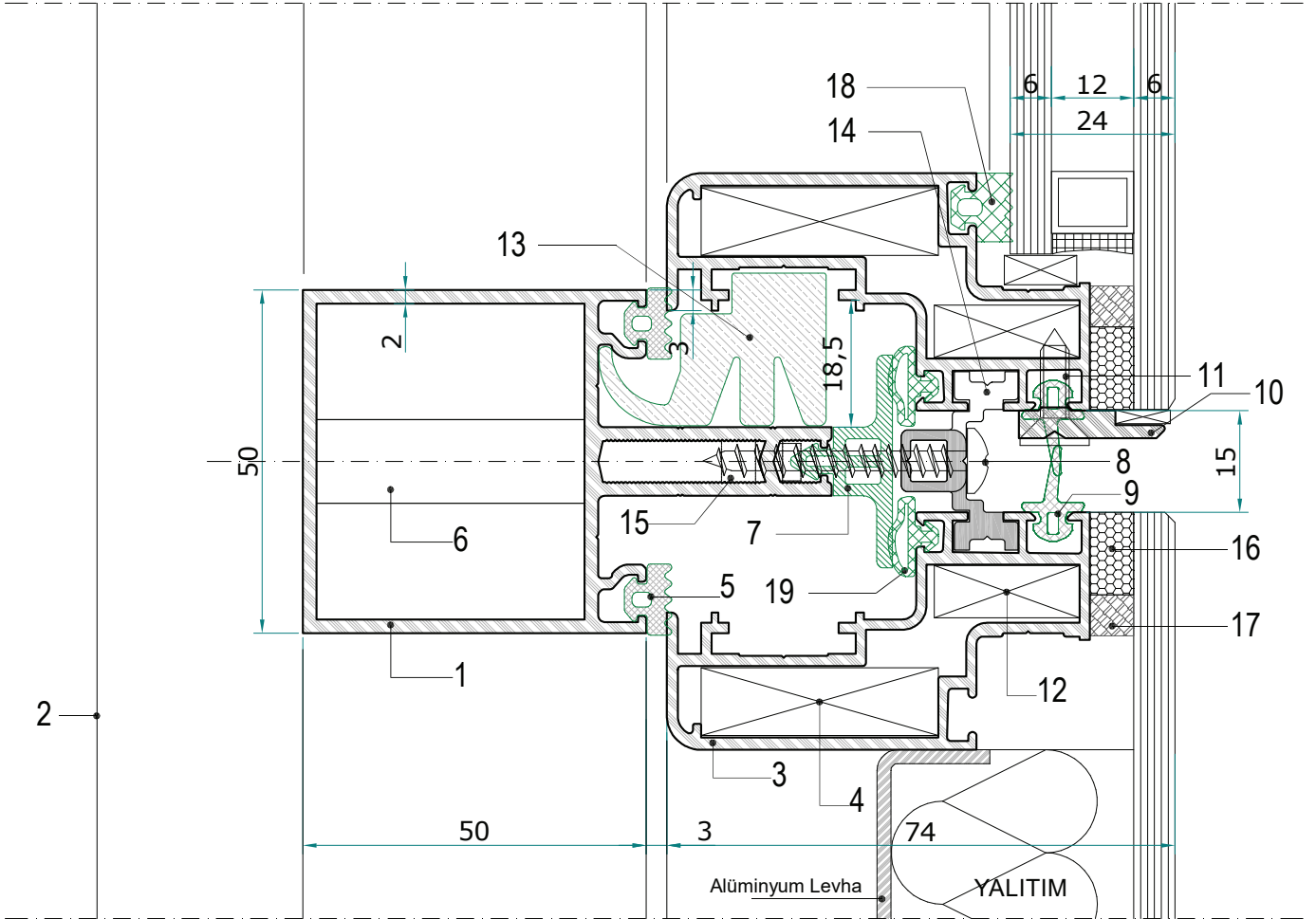
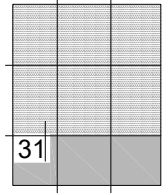
## AG 50 S Silikon Cephe Detayları / AG 50 S Silicon Wall Details

TSE

\*Not: 8 ve 11 nolu Vidalar Özel Ortamda Test Edilerek Kullanılması Önerilmektedir.  
Güvenliği kabul edilemez

\*Not: Tırnak Profili 30 cm de 5 cm Boyunda 1 Adet Kullanılır.

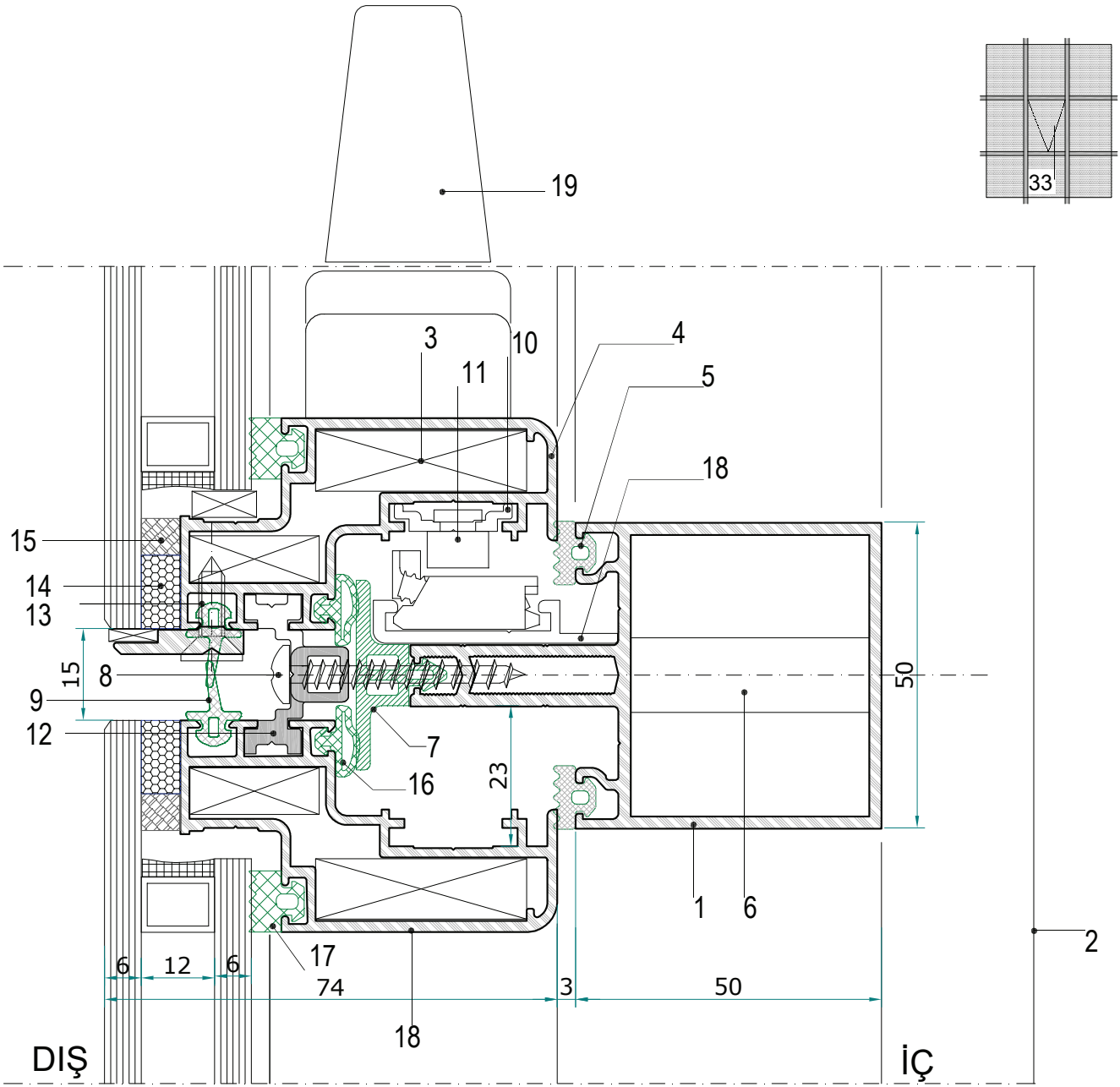
\*6+12+6 mm Cam Kullanımı Önerilmektedir.



31 DETAY

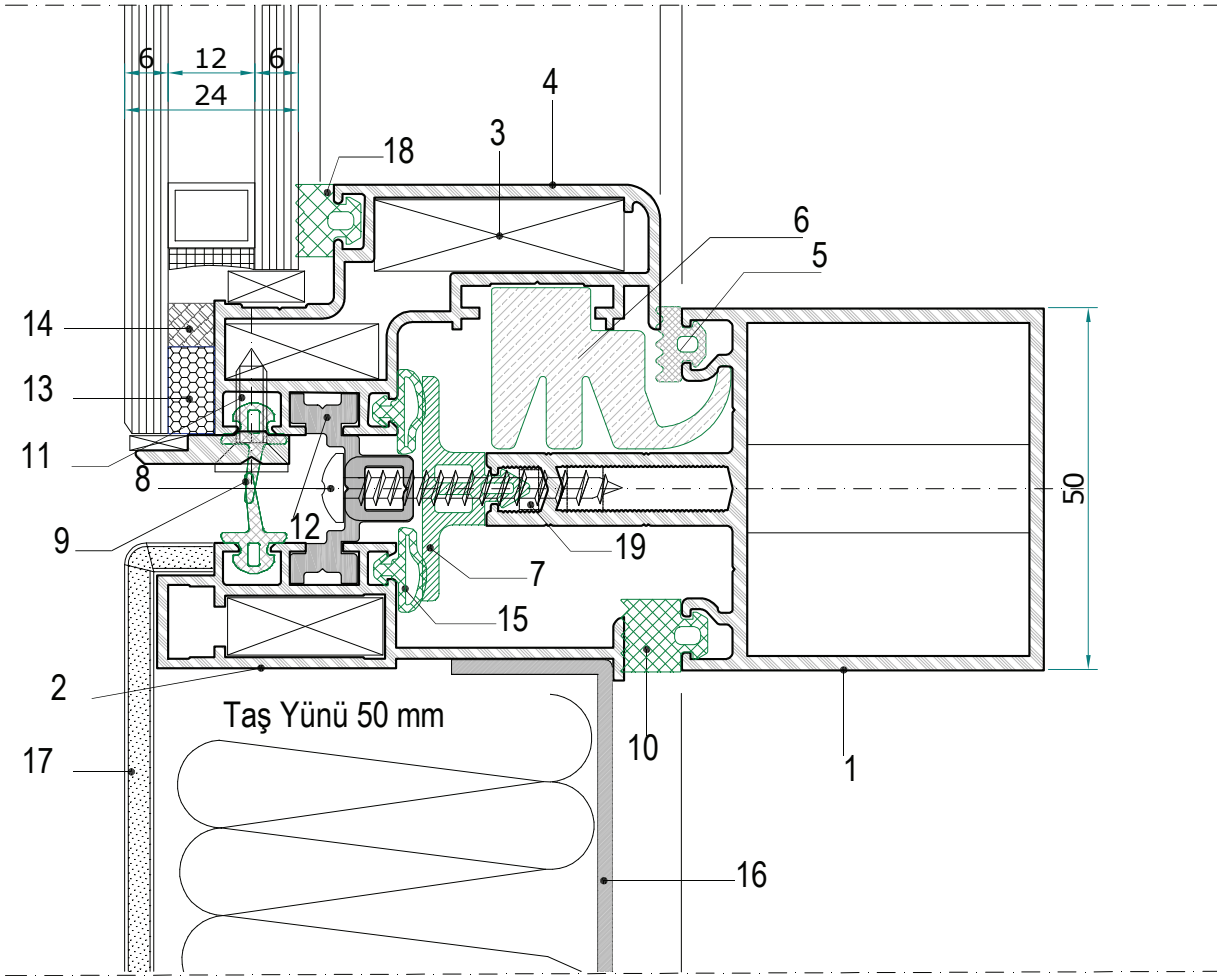
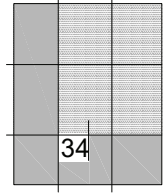
1. Yatay Greyaj	4141-2.0 mm	13. Destek Takozu (PLS)	
2. Düşey Greyaj	4142-2.0 mm	14. Tespit Profili	
3. Kaset Profili Tijli	4249-1.8 mm	15. Tako	
4. Köşe Tako		16. Strüktürel Silikon	
5. Cam Fitol		17. Mesafe Belirleyici Bant	6x6.4 mm
6. Yatay Kayıt Bağlantısı		18. Cam Fitol	
7. Tako Fitol		19. Cam Fitol	
8. Vida 4.2x38 YSB (Paslanmaz)			
9. Toz Fitol			
10. Tırnak Profili	4250-4.0 mm		
11. YHB Saç Vida			
12. Köşe Tako			





33 DETAY

1. Yatay Greyaj	4141-2.0 mm	13. YHB Saç Vida	
2. Düşey Greyaj	4142-2.0 mm	14. Strüktürel Silikon	
3. Köşe Takozu		15. Mesafe Belirleyici Bant	6x6.4 mm
4. Kaset Profili Tijli	4249-1.8 mm	16. Cam Fiteli	
5. Cam Fiteli		17. Cam Fiteli	
6. Yatay Kait Bağlanısı		18. Tijli Kaset Profili	4254-2.0
7. Takoz Fiteli		Makas Adaptörü	
8. Vida 4.2x38 YSB (Paslanmaz)		19. İspanyolet Kol	
9. Fitol			
10. Tij Profili			
11. Ayarlı İspanyolet Karşılığı (Büyük)			
12. Tespit Profili	4251-0.0		

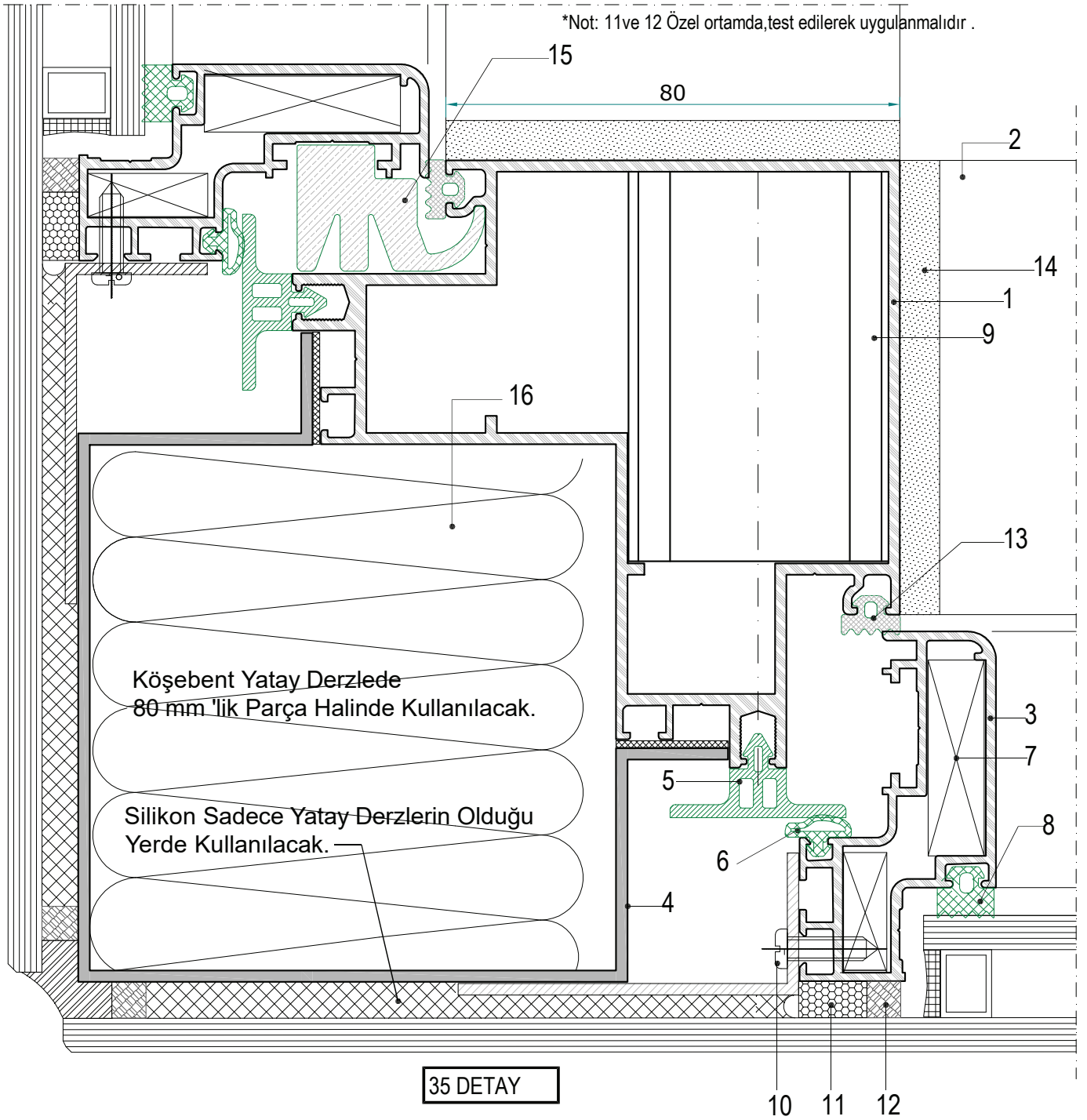


34 DETAY

- |                                |             |                             |          |
|--------------------------------|-------------|-----------------------------|----------|
| 1. Yatay Greyaj                | 4141-2.0 mm | 13. Strüktürel Silikon      |          |
| 2. Alucobont Profili           | 4203-1.5 mm | 14. Mesafe Belirleyici Bant | 6x6.4 mm |
| 3. Köşe Takoğu                 |             | 15. Cam Fitili              |          |
| 4. Kaset Profili Tijli         | 4249-1.8 mm | 16. Alüminyum Levha         |          |
| 5. Cam fitili                  |             | 17. Alucobond               |          |
| 6. Destek Takoğu               |             | 18. Cam Fitili              |          |
| 7. Takoğ Fitili                |             | 19. Takoğ                   |          |
| 8. Vida 4.2x38 YSB (Paslanmaz) |             |                             |          |
| 9. Toz Fitili                  |             |                             |          |
| 10. Cam Fitili                 |             |                             |          |
| 11. YHB Saç Vida               |             |                             |          |
| 12. Tespit Profili             | 4251-0.0    |                             |          |

ALÜMİNYUM DOĞRAMA ve PROFİL SİSTEMLERİ  
AG 50 S Silikon Cephe Detayları / AG 50 S Silicon Wall Details

TSE



1. 90° Köşe Dönüş Greyaj
2. Yatay Greyaj
3. Kaset Profili Tijli
4. Alüminyum Levha
5. Takoz Fiteli
6. Cam Fiteli
7. Köşe Takozu
8. Cam Fiteli
9. Ek yeri Profili
10. YSB Saç Vidası
11. Strüktürel Silikon

4163-2.0 mm

4142-2.0 mm

4249-1.8 mm

12. Mesafe Belirleyici Bant

13. Cam Fiteli

14. 80 mm Yatay kayıt Contası

15. Destek Takozu (PLS)

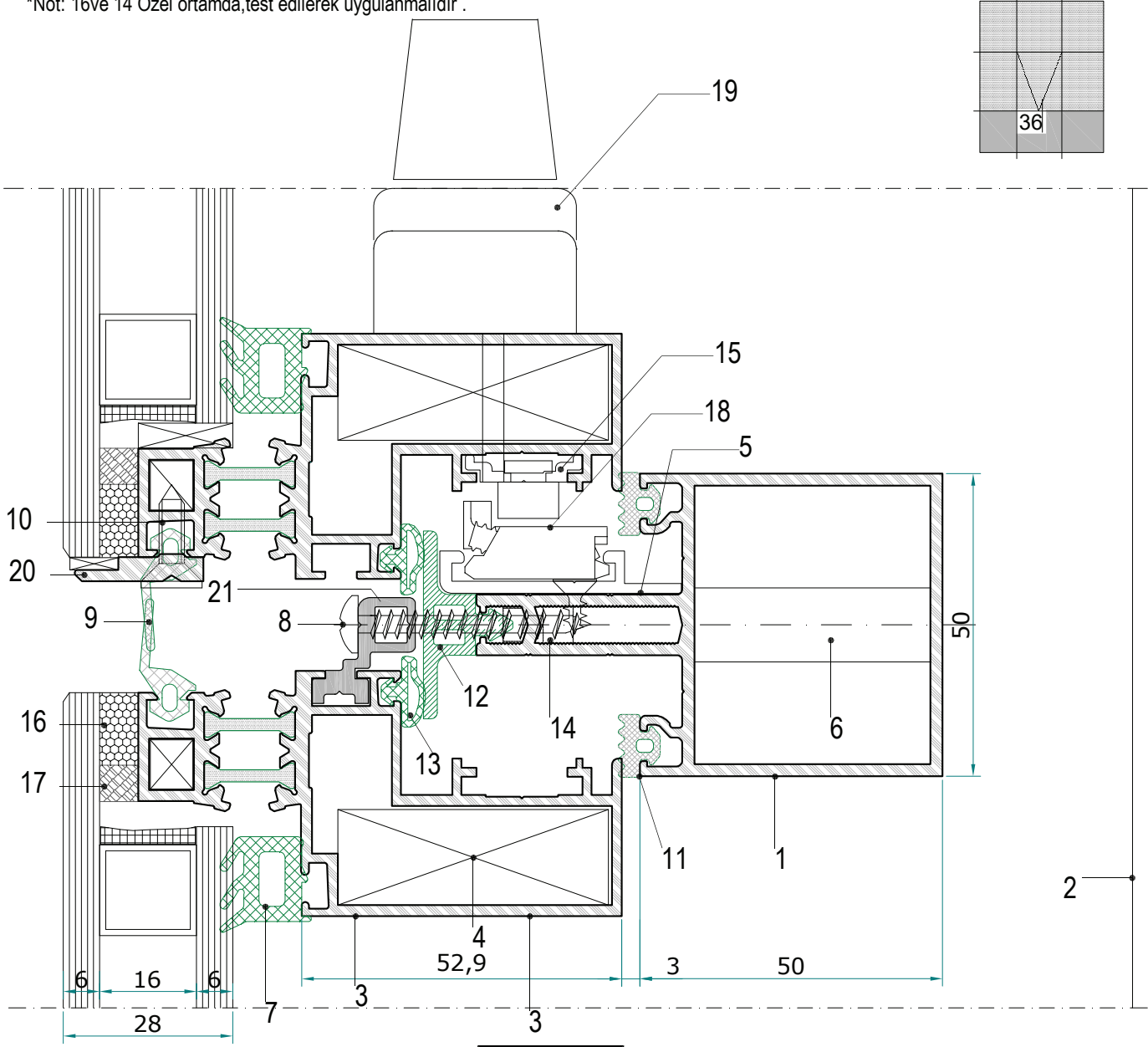
16. 50 mm Taş Yünü

6x6.4 mm

V2 42 16

\* Tijli Sistem

\*Not: 16ve 14 Özel ortamda, test edilerek uygulanmalıdır .



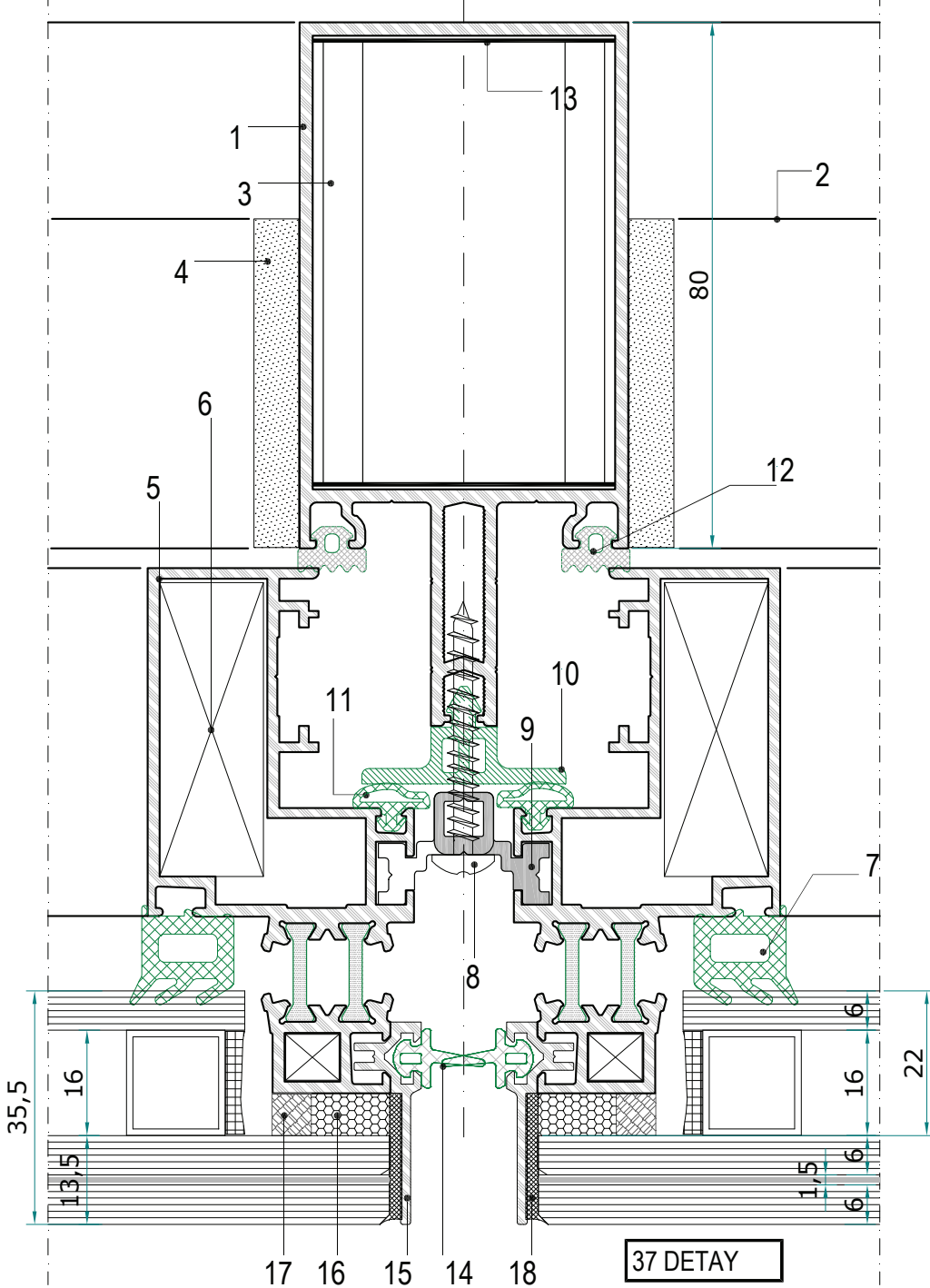
36 DETAY

- |   |             |   |             |
|---|-------------|---|-------------|
| 1. Yatay Greyaj                         | 4141-2.0 mm | 13. Cam Fiteli                          |             |
| 2. Düşey Greyaj                         | 4142-2.0 mm | 14. Takoz                               |             |
| 3. Yalıtımlı Tijli Sistem Kaset Profili | 4247-1.8 mm | 15. Tij Profili                         |             |
| 4. Köşe Takozu                          |             | 16. Strüktürel Silikon                  |             |
| 5. Tijli Kaset Profili Makas Adaptörü   | 4254-2.0    | 17. Mesafe Belirleyici Bant 6x6.4 mm    |             |
| 6. Yatay Kayıt Bağlantısı               |             | 18. Ayarlı İspanyolet Karşılığı (Büyük) |             |
| 7. Cam Fiteli                           |             | 19. İspanyolet Kol                      |             |
| 8. Vida 4.2x38 YSB (Paslanmaz)          |             | 20. Tırnak Profili                      | 4250-4.0 mm |
| 9. Silikon Fiteli                       |             | 21. Tespit Profili                      | 4251-00 mm  |
| 10. YHB Saç Vida                        |             |   |             |
| 11. Cam Fiteli                          |             |   |             |
| 12. Takoz Fiteli                        |             |   |             |

**ALÜMİNYUM DOĞRAMA ve PROFİL SİSTEMLERİ**  
AG 50 S Silikon Cephe Detayları / AG 50 S Silicon Wall Details

TSE

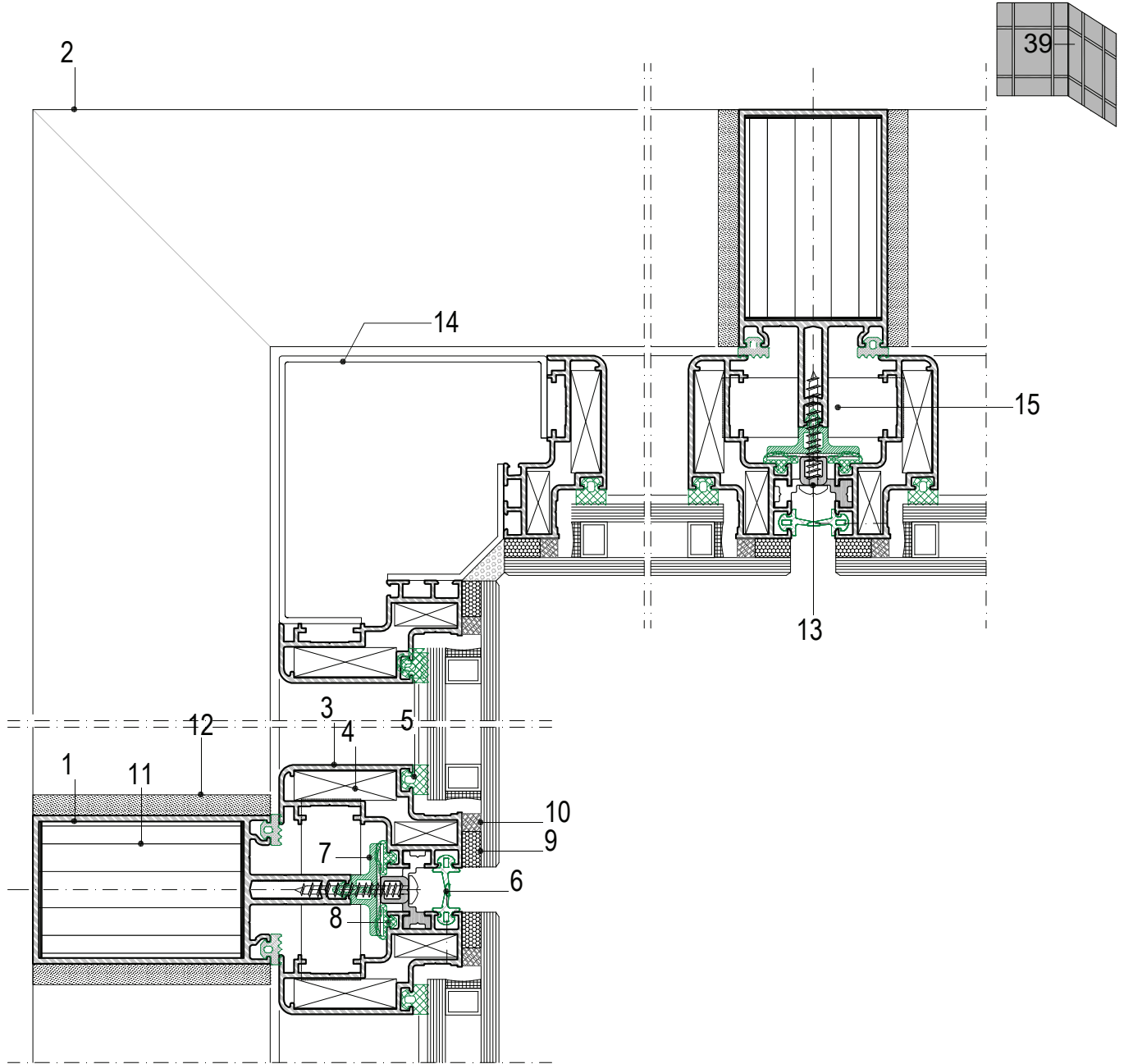
\*Not: 16 ve 17 Özel Ortamda Test Edilerek Kullanılması Önerilmektedir.



- |   |             |   |             |
|---|-------------|---|-------------|
| 1. Düşey Greyaj                         | 4142-2.0 mm | 11. Cam Fitili                                    |             |
| 2. Yatay Greyaj                         | 4141-2.0 mm | 12. Cam Fitili                                    |             |
| 3. Ek yeri Profili                      |             | 13. Ek Yeri Plastiği                              |             |
| 4. 50 mm Yatay kayıt Contası            |             | 14. Fitol   |             |
| 5. Yalıtımlı Tijli Sistem Kaset Profili | 4247-1.8 mm | 15. Yalıtımlı Silikon Cephe Kaset Çerçeve Profili | 4241-1.5 mm |
| 6. Köşe Takoğu                          |             | 16. Strüktürel Silikon                            |             |
| 7. Cam Fitili                           |             | 17. Mesafe Belirleyici Bant 6x6.4 mm              |             |
| 8. Vida 4.2x38 YSB (Paslanmaz)          |             | 18. Dolgu Silikonu                                |             |
| 9. Tespit Profili                       | 4251-0.0    |   |             |
| 10. Takoz Fitili                        |             |   |             |

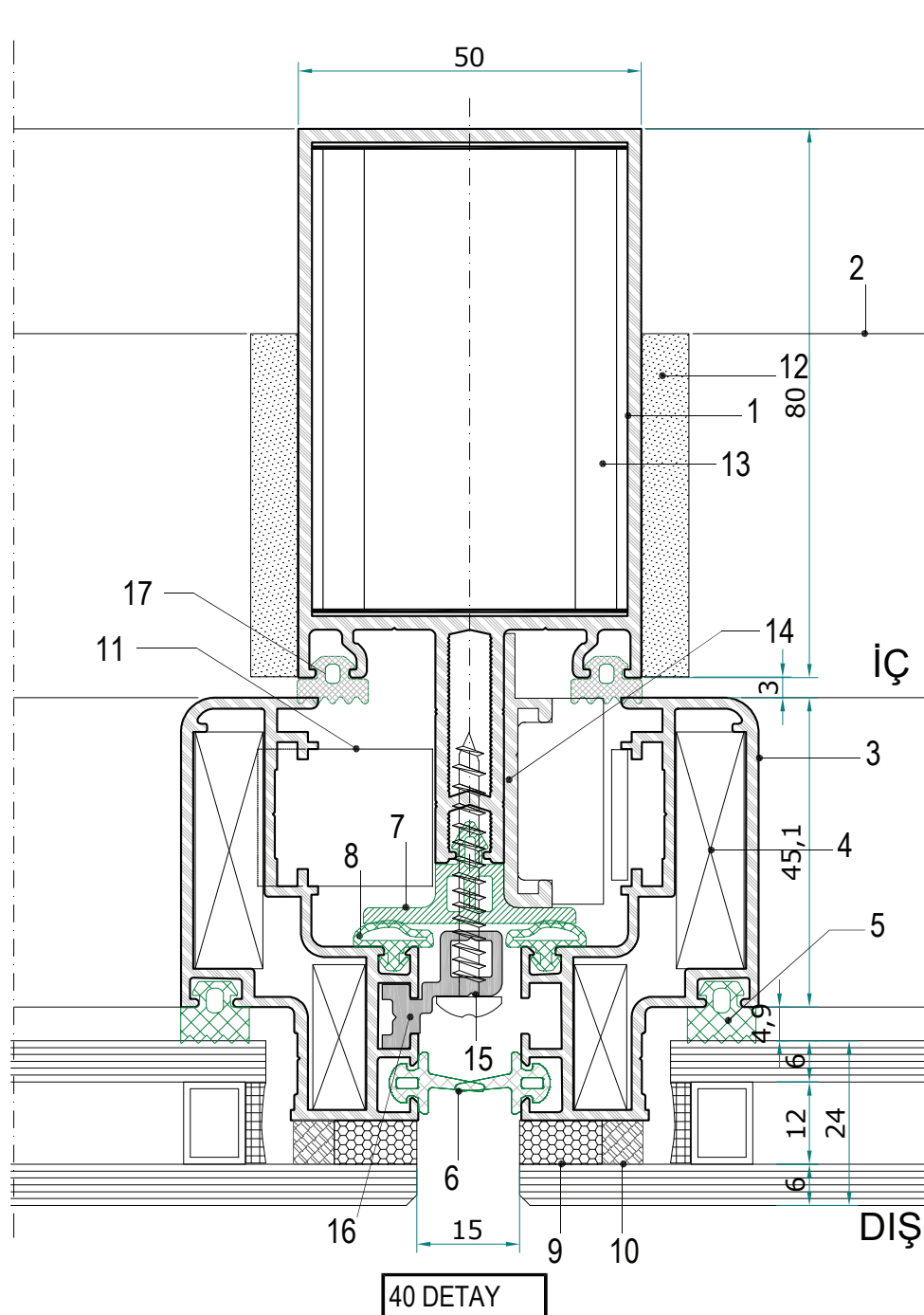






39 DETAY

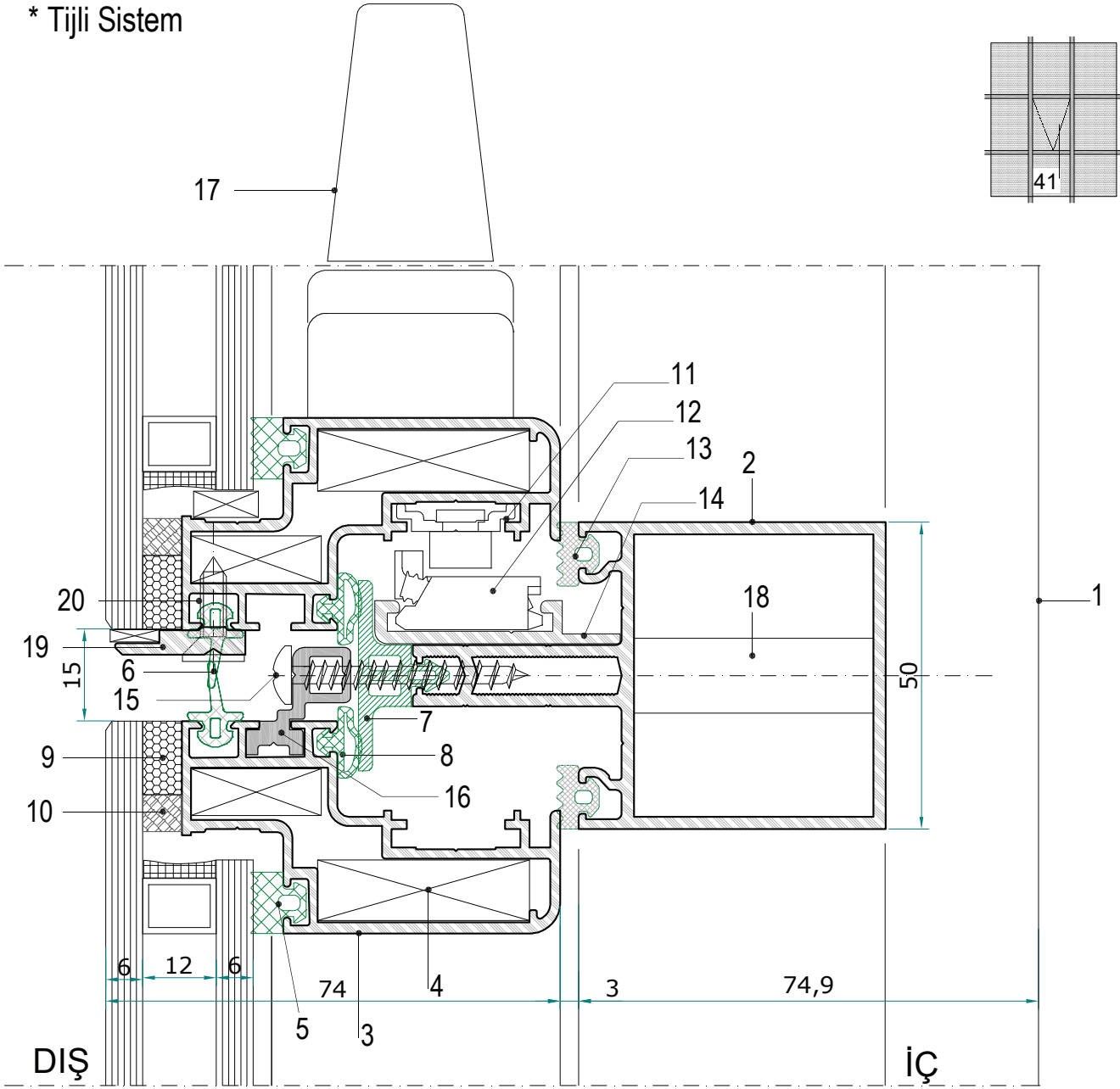
- |                        |             |                                      |
|------------------------|-------------|--------------------------------------|
| 1. Düşey Greyaj        | 4142-2.0 mm | 10. Mesafe Belirleyici Bant 6x6.4 mm |
| 2. Yatay Greyaj        | 4142-2.0 mm | 11. Ek Yeri Profili                  |
| 3. Kaset Profili Tijli | 4249-1.8 mm | 12. 80 mm Yatay Kayıt Contası        |
| 4. Köşe Takozu         |             | 13. Vida 4.2x38 YSB (Paslanmaz)      |
| 5. Cam Fitili          |             | 14. Alüminyum Levha                  |
| 6. Fitili              |             | 15. PLS Takoz                        |
| 7. Takoz Fitili        |             |                                      |
| 8. Cam Fitili          |             |                                      |
| 9. Strüktürel Silikon  |             |                                      |



40 DETAY

1. Düşey Greyaj	4142-2.0 mm	10. Mesafe Belirleyici Bant 6x6.4 mm	
2. Yatay Greyaj	4141-2.0 mm	11. PLS Takoz	
3. Kaset Profili Tijli	4249-1.8 mm	12. 50 mm Yatay Kayıt Contası	
4. Köşe Takozu		13. Ek Yeri Profili	
5. Cam Fiteli		14. Tijli Kaset Prof.Makas Adaptörü	4254-2.0mm
6. Fiteli		15. Vida 4.2x38 YSB (Paslanmaz)	
7. Takoz Fiteli		16. Tespit Profili	4251-0.0mm
8. Cam Fiteli		17. Cam Fiteli	
9. Strüktürel Silikon			

\* Tijli Sistem



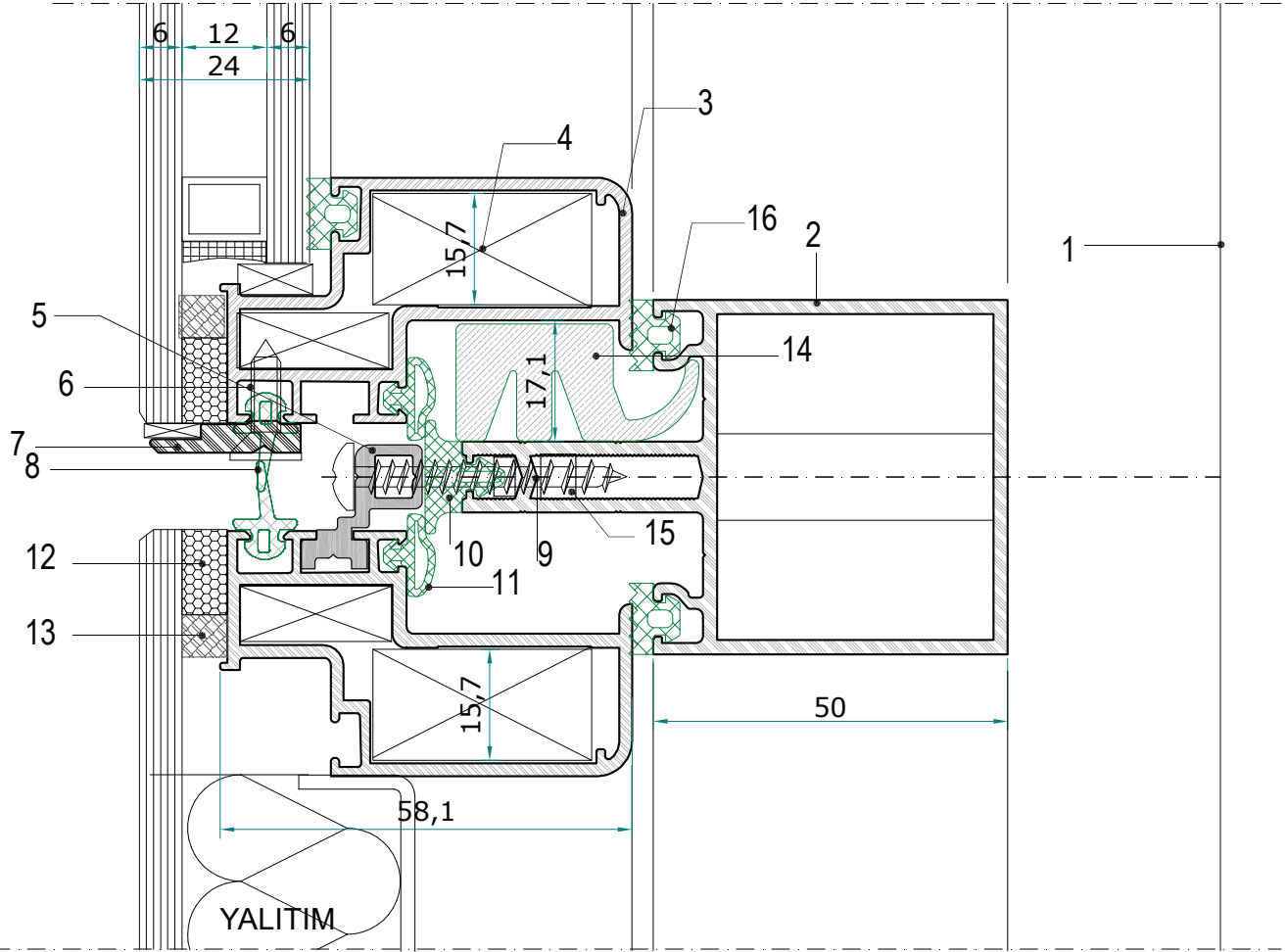
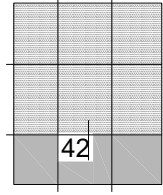
41 DETAY

1. Düşey Greyaj	4142-2.0 mm	13. Cam Fiteli	
2. Yatay Greyaj	4141-2.0 mm	14. Tijli Kaset Profili Makas Adaptörü	4254-2.0mm
3. Kaset Profili Tijli	4249-1.8 mm	15. Vida 4.2x38 YSB (Paslanmaz)	
4. Köşe Takozu		16. Tespit Profili	4251-0.0mm
5. Cam Fiteli		17. İspanyolet Kol	
6. Fiteli		18. Yatay Kayıt Bağlantısı	
7. Takoş Fiteli		19. Tırnak profili	4250-4.0mm
8. Cam Fiteli		20. YHB Saç Vida	
9. Strüktürel Silikon			
10. Mesafe Belirleyici Bant 6x6.4 mm			
11. Tij Profili	4253-2.0 mm		
12. Ayarlı İspanyolet Karşılığı (Büyük)			

ALÜMİNYUM DOĞRAMA ve PROFİL SİSTEMLERİ  
AG 50 S Silikon Cephe Detayları / AG 50 S Silicon Wall Details

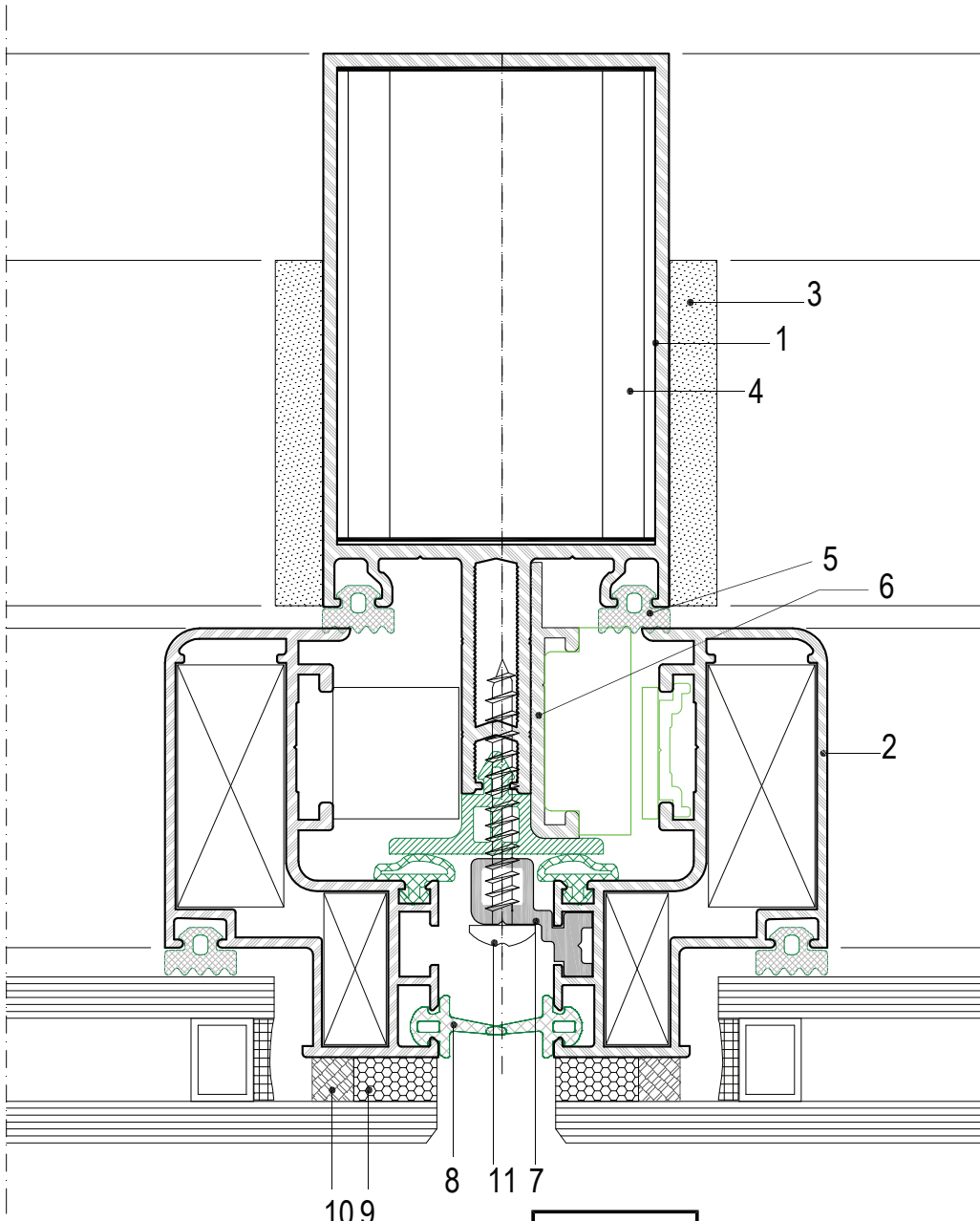
TSE

\*Not: 12 ve 13 Özel Ortamda Test Edilerek Kullanılması Önerilmektedir.



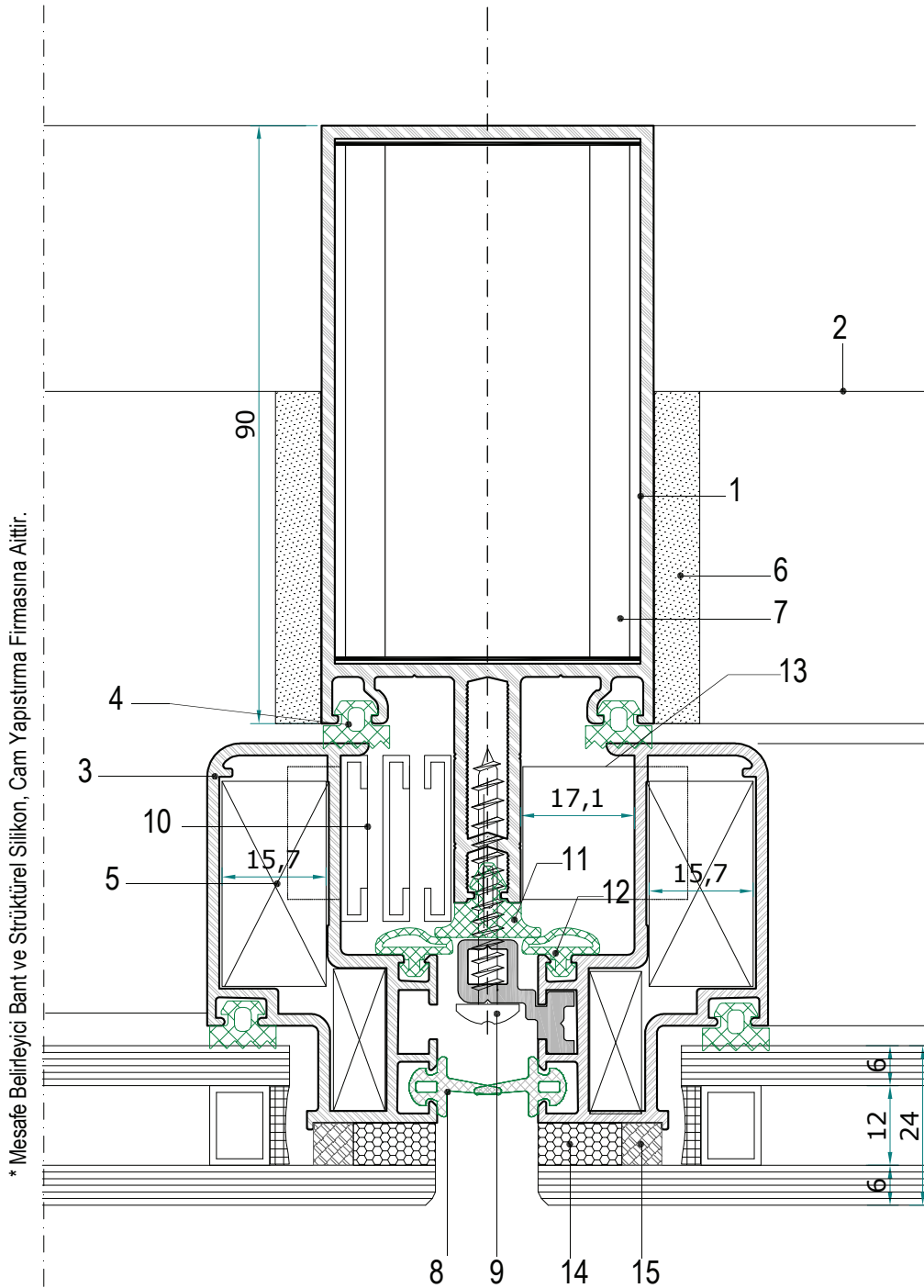
42 DETAY

- |                   |             |                                      |
|-------------------|-------------|--------------------------------------|
| 1. Düşey Greyaj   | 4142-2.0 mm | 9. Vida 4.2x38 YSB (Paslanmaz)       |
| 2. Yatay Greyaj   | 4141-2.0 mm | 10. Fitol                            |
| 3. Kaset Profili  | 4248-1.8 mm | 11. Fitol                            |
| 4. Köşe Takozu    |             | 12. Strüktürel Silikon               |
| 5. Tespit Profili | 4251-0.0 mm | 13. Mesafe Belirleyici Bant 6x6.4 mm |
| 6. YHB Saç Vida   |             | 14. Sert Plastik Takoz               |
| 7. Tırnak profili | 4250-4.0mm  | 15. Sert PVC Plastik                 |
| 8. Fitol          |             | 16. Cam Fitol                        |



42' DETAY

- |                                      |             |
|--------------------------------------|-------------|
| 1. Düşey Greyaj                      | 4142-2.0 mm |
| 2. Kaset Profili                     | 4402-1.5 mm |
| 3. 50 mm Yatay Kayıt Contası         |             |
| 4. Ek Yeri Profili                   |             |
| 5. Cam Fiteli                        |             |
| 6. Tijli Kaset Prof.Makas Adaptörü   | 4254-2.0mm  |
| 7. Tespit Profili                    | 4251-0.0mm  |
| 8. Fital                             |             |
| 9. Strüktürel Silikon                |             |
| 10. Mesafe Belirleyici Bant 6x6.4 mm |             |
| 11. Vida 4.2x38 YSB (Paslanmaz)      |             |

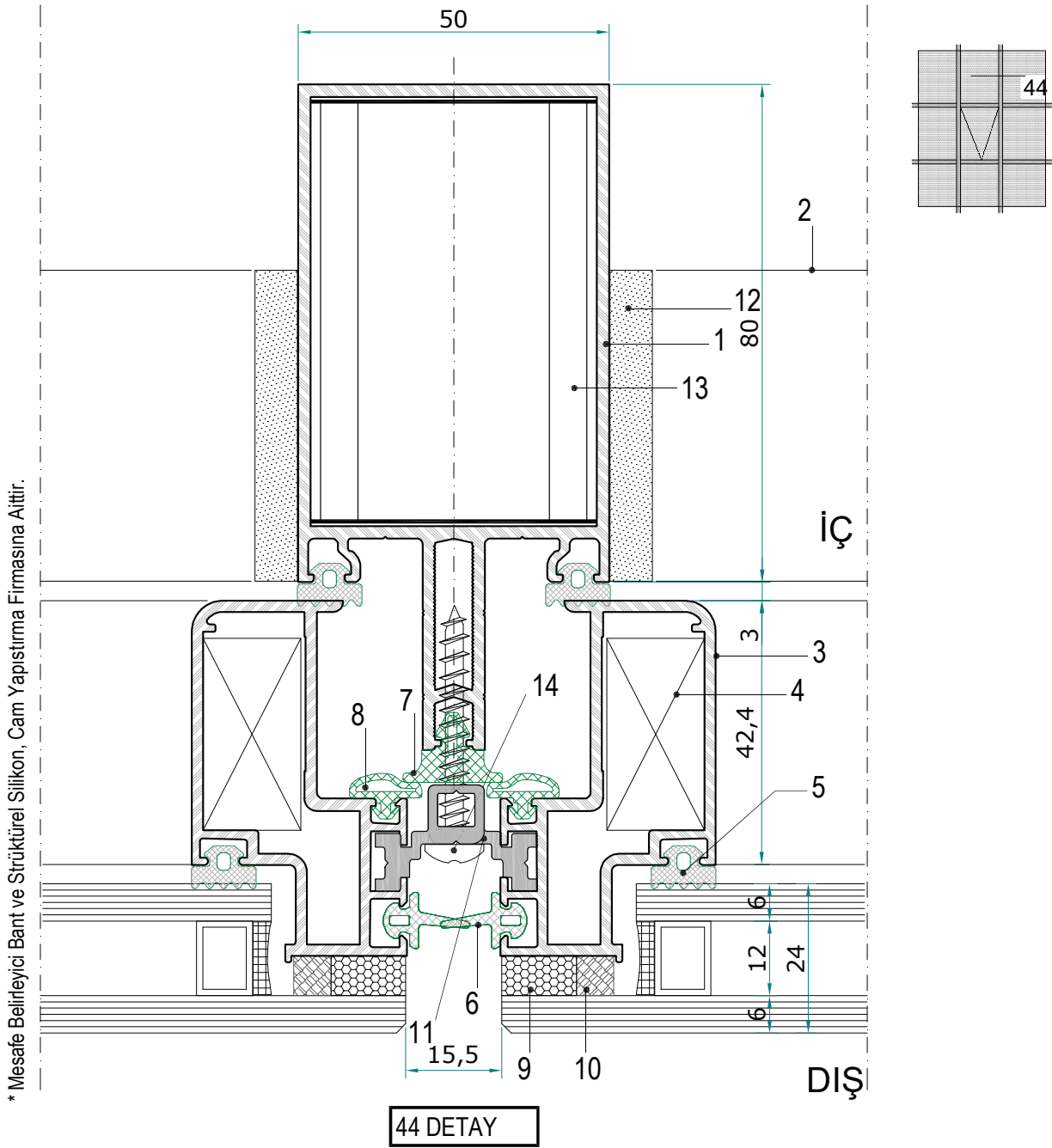


43 DETAY

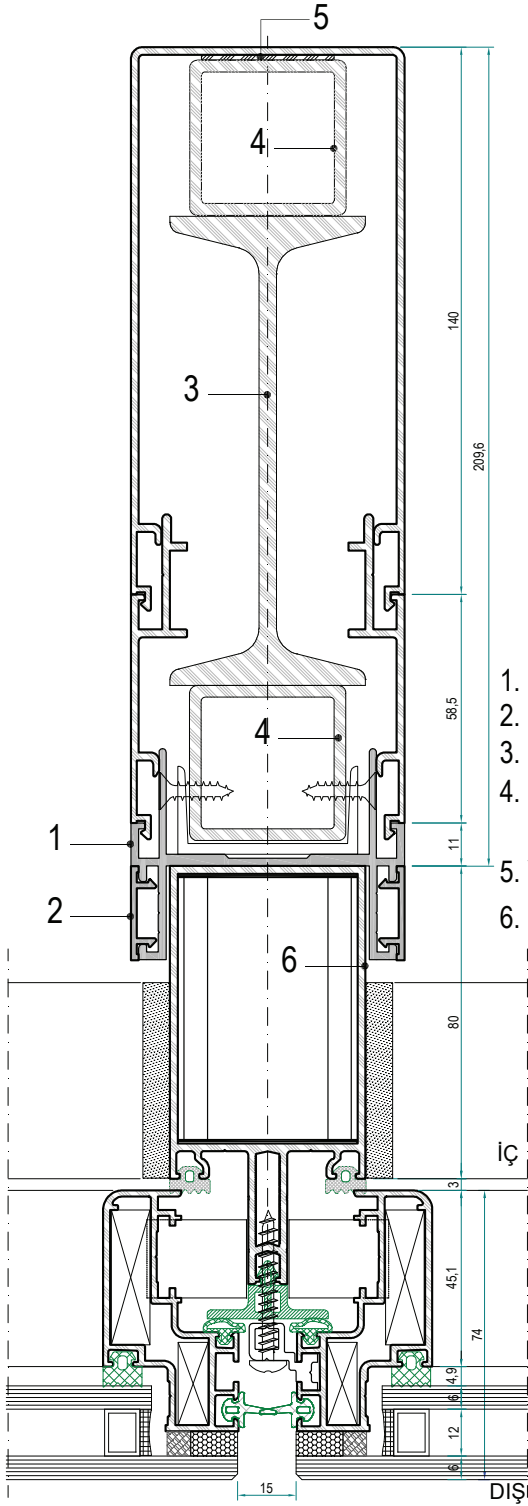
- |                              |             |                                      |
|------------------------------|-------------|--------------------------------------|
| 1. Düşey Greyaj              | 4142-2.0 mm | 9. Vida 4.2x38 YSB (Paslanmaz)       |
| 2. Yatay Greyaj              | 4141-2.0 mm | 10. Makas                            |
| 3. Kaset Profili             | 4248-1.8 mm | 11. Fitol                            |
| 4. Cam Fitol                 |             | 12. Fitol                            |
| 5. Köşe Takozu               |             | 13. Sert PVC Plastik                 |
| 6. 50 mm Yatay Kayıt Contası |             | 14. Strüktürel Silikon               |
| 7. Ek Yeri Profili           |             | 15. Mesafe Belirleyici Bant 6x6.4 mm |
| 8. Fitol                     |             |                                      |

ALÜMİNYUM DOĞRAMA ve PROFİL SİSTEMLERİ  
AG 50 S Silikon Cephe Detayları / AG 50 S Silicon Wall Details

TSE



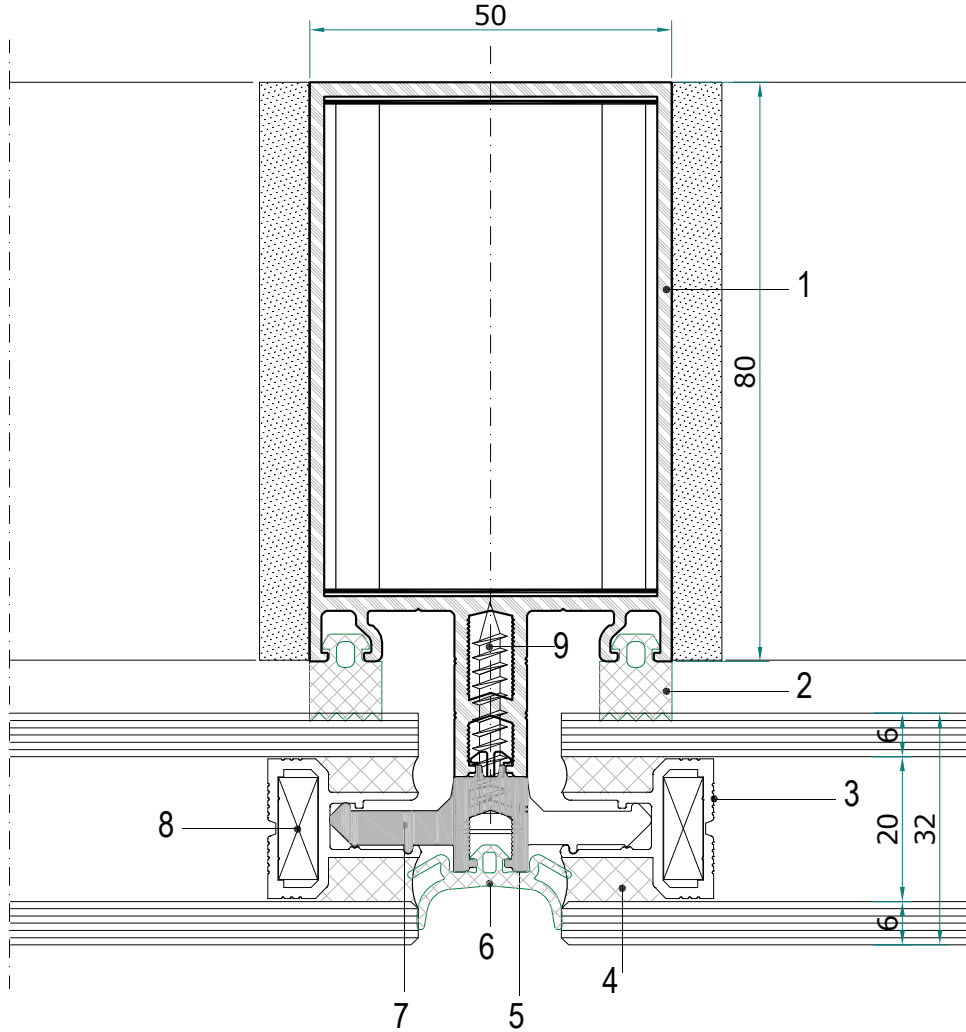
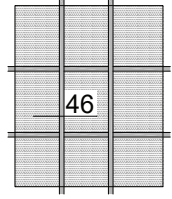
- |                        |             |                                      |            |
|------------------------|-------------|--------------------------------------|------------|
| 1. Düşey Greyaj        | 4142-2.0 mm | 10. Mesafe Belirleyici Bant 6x6.4 mm |            |
| 2. Yatay Greyaj        | 4141-2.0 mm | 11. Tespit Profili                   | 4251-0.0mm |
| 3. Kaset Profili Tijli | 4248-1.8 mm | 12. 50 mm Yatay Kayıt Contası        |            |
| 4. Köşe Takozu         |             | 13. Ek Yeri Profili                  |            |
| 5. Cam Fitili          |             | 14. Vida 4.2x38 YSB (Paslanmaz)      |            |
| 6. Fitili              |             |                                      |            |
| 7. Takoz Fitili        |             |                                      |            |
| 8. Cam Fitili          |             |                                      |            |
| 9. Strüktürel Silikon  |             |                                      |            |



45 DETAY

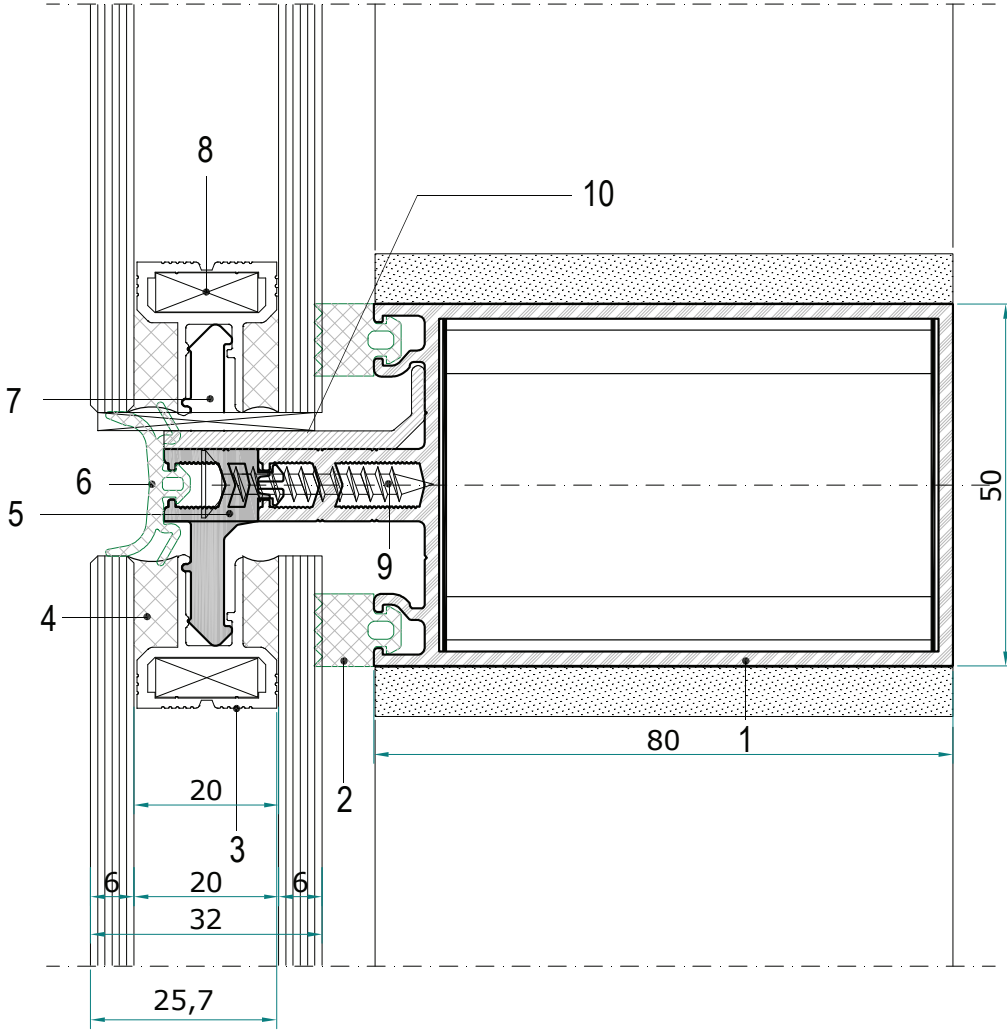
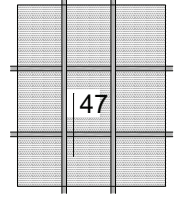
1. Geçiş Profili
2. Kapak Profili
3. 120 NPI Çelik Aksam (Statik Hesaba Göre Değişebilir)
4. Çelik Kutu 40\*40\*3 (Çelik Aksam Projedeki Statik Hesaba Göre Değişebilir.)
5. Yalıtım Bandı
6. Düşey Greyaj 4142-2.0 mm





46 DETAY

- |                                |             |
|--------------------------------|-------------|
| 1. Düşey Greyaj                | 4250-2.0 mm |
| 2. Cam Fiteli                  |             |
| 3. Spacer Profili              | 4217-1.5 mm |
| 4. Strüktürel Silikon          |             |
| 5. Plastik                     |             |
| 6. Silikon Fitel               |             |
| 7. Kenet Profili               | 4218-0.0 mm |
| 8. Spacer Profili Köşe Takoğu  |             |
| 9. Vida 4.2x36 YSB (Paslanmaz) |             |

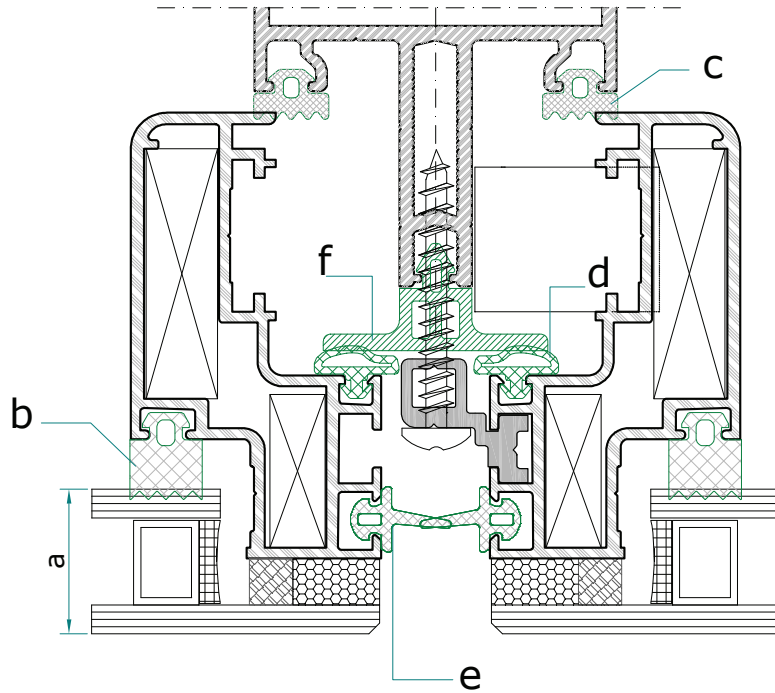


47 DETAY

- |                                |             |
|--------------------------------|-------------|
| 1. Düşey Greyaj                | 4150-1.8 mm |
| 2. Cam Fiteli                  |             |
| 3. Spacer Profili              | 4217-1.5 mm |
| 4. Strüktürel Silikon          |             |
| 5. Plastik                     |             |
| 6. Silikon Fitol               |             |
| 7. Kenet Profili               | 4218-0.0 mm |
| 8. Spacer Profili Köşe Takoðu  |             |
| 9. Vida 4.2x36 YSB (Paslanmaz) |             |
| 10. Cam Destek Profili         | 4273-2.5 mm |

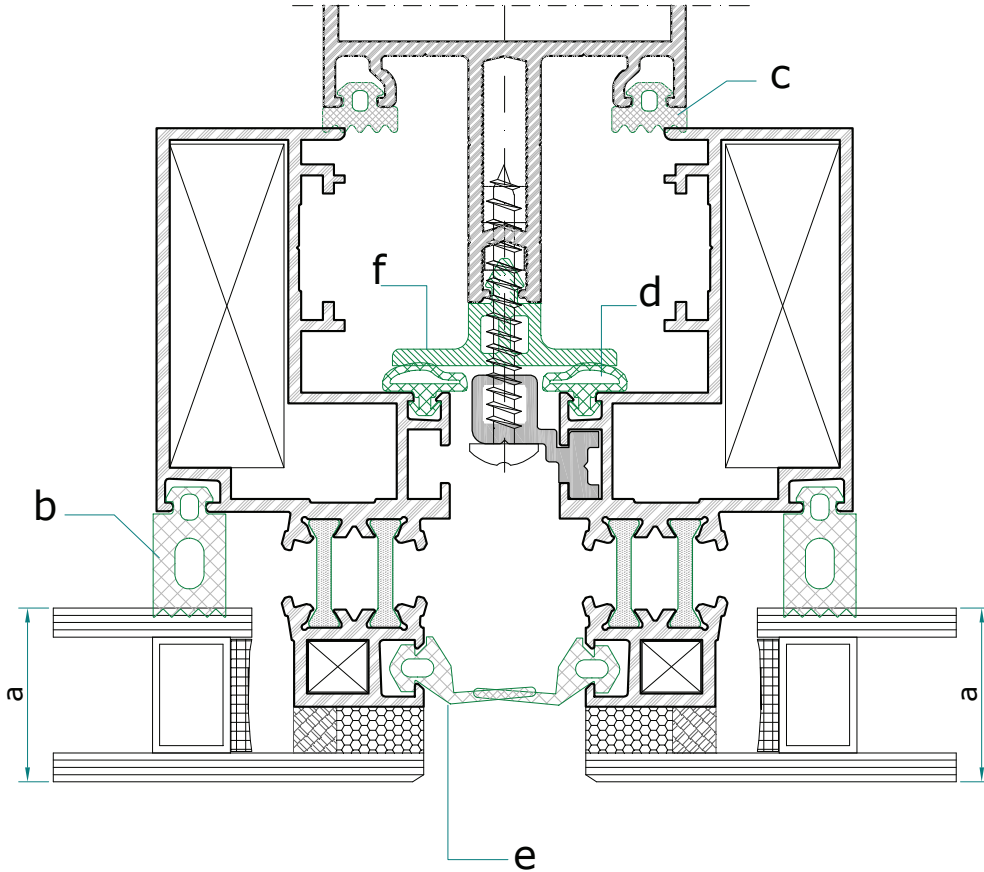
Cam Kalınlığına Göre Fitil Seçim Tablosu

Kaset	(a) Cam Kalınlığı	(b) İç Cam Fitili (kaset)	(c) Kasa Fitili (Dikey)	(d) Orta Fitli	(e) Kasa Fitili (Yatay)	(f) Kaset Fitili
4249-1.8 mm	20 mm	K970	K 132	K 559	GF 008	K 136
4249-1.8 mm	22 mm	K131	K 132	K 559	GF 008	K 136
4249-1.8 mm	24 mm	K131	K 132	K 559	GF 008	K 136
4249-1.8 mm	26 mm	K132	K 132	K 559	GF 008	K 136
4249-1.8 mm	28 mm	K131	K 132	K 559	GF 008	K 136



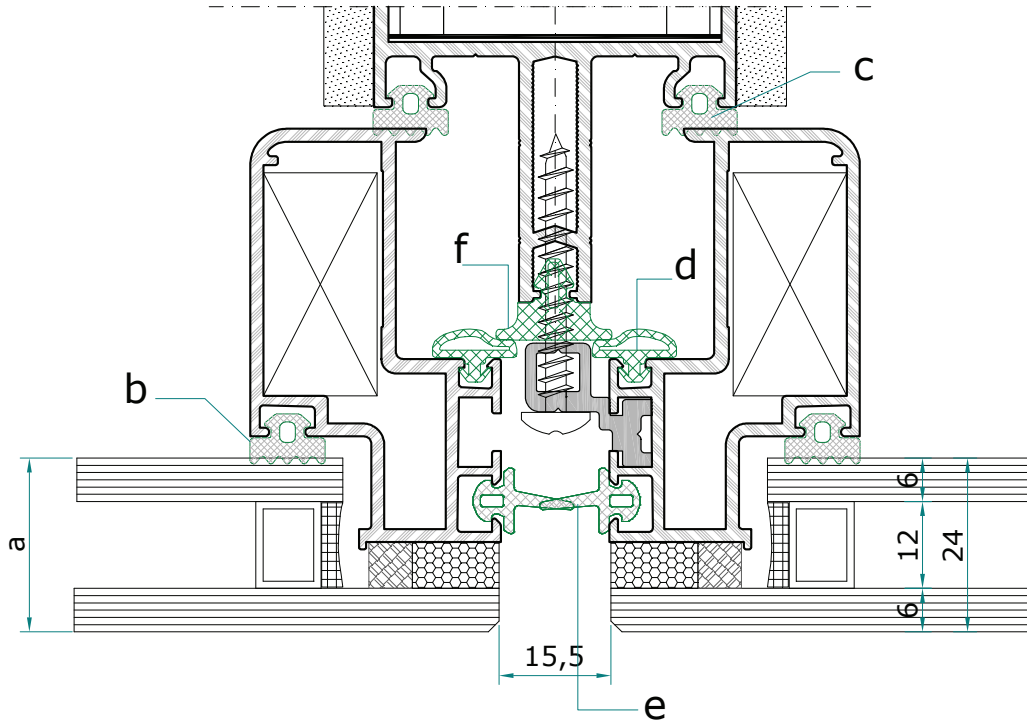
Cam Kalınlığına Göre Fitil Seçim Tablosu

Kaset	a Cam Kalınlığı	b İç Cam Fitili (kaset)	c Kasa Fitili (Dikey)	d Orta Fitili	e Kasa Fitili (Yatay)	f Kaset Fitili
4247-1.8 mm	24 mm	GF 012	K 132	K 559	GF 007	K136
4247-1.8 mm	26 mm	K2977	K 132	K 559	GF 008	K136
4247-1.8 mm	28 mm	K2977	K 132	K 559	GF 008	K136

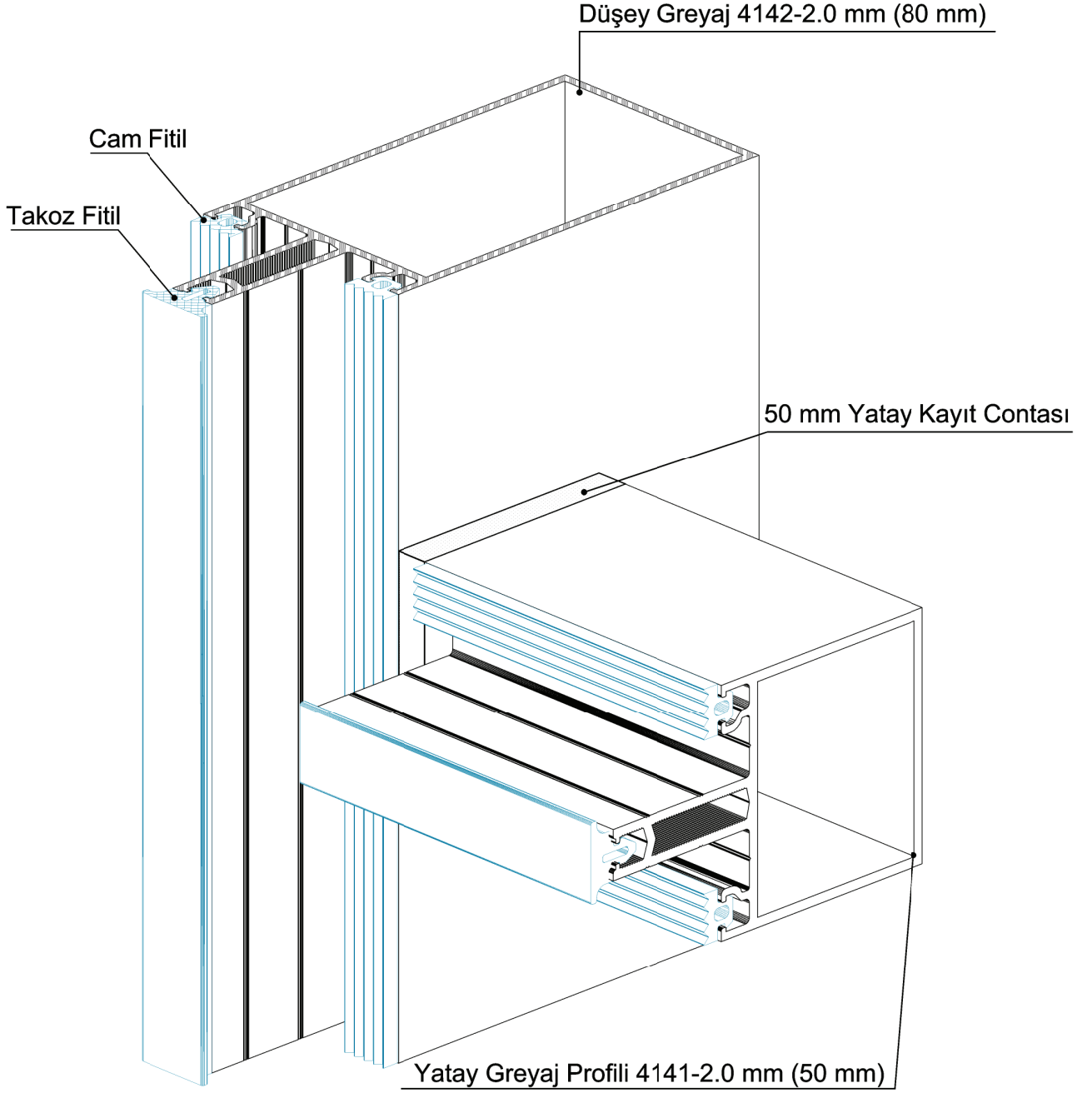


Cam Kalınlığına Göre Fıtl Seçim Tablosu

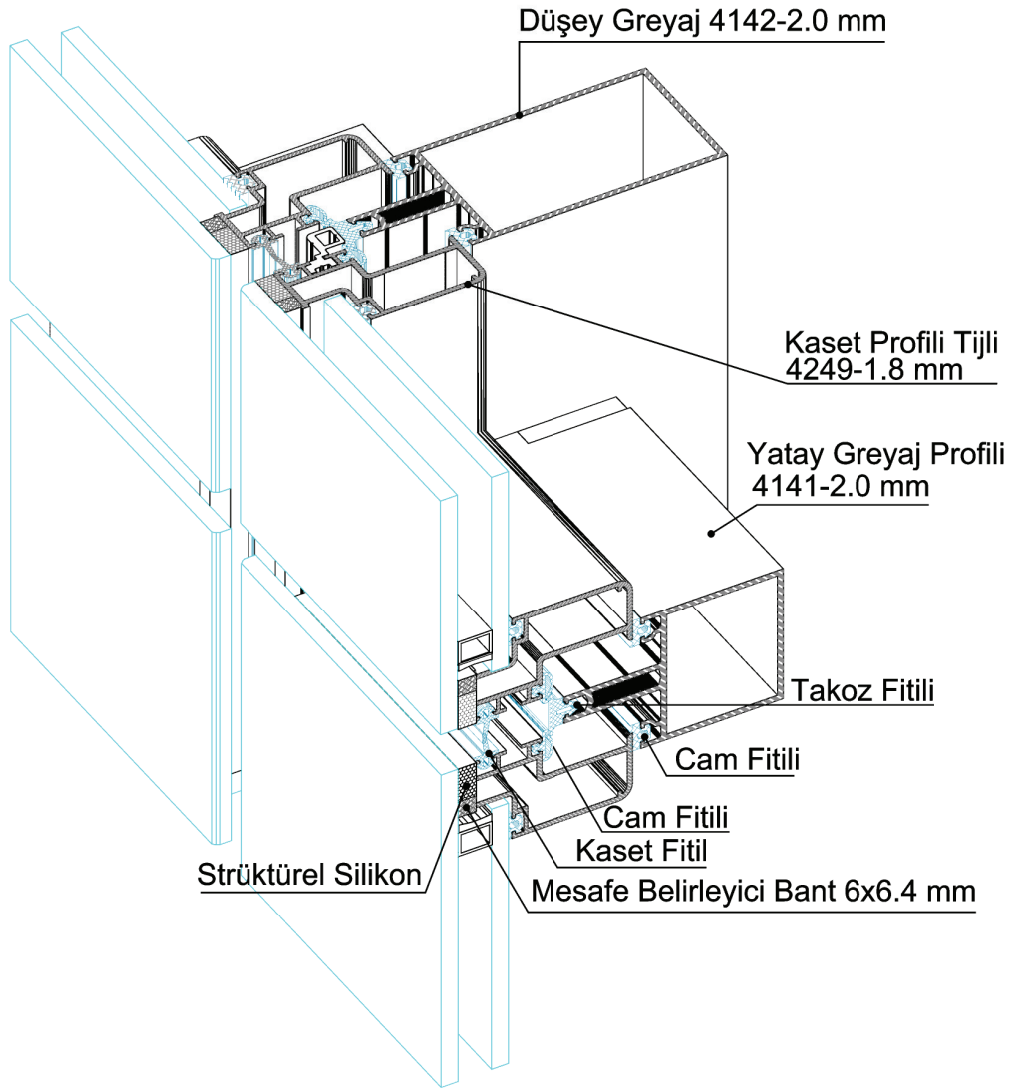
Kaset	(a) Cam Kalınlığı	(b) İç Cam Fıtılı (kaset)	(c) Kasa Fıtılı (Dikey)	(d) Orta Fıtılı	(e) Kasa Fıtılı (Yatay)	(f) Kaset Fıtılı
4248-1.8 mm	24 mm	KF 131	K 131	K 559	K 135	K 133



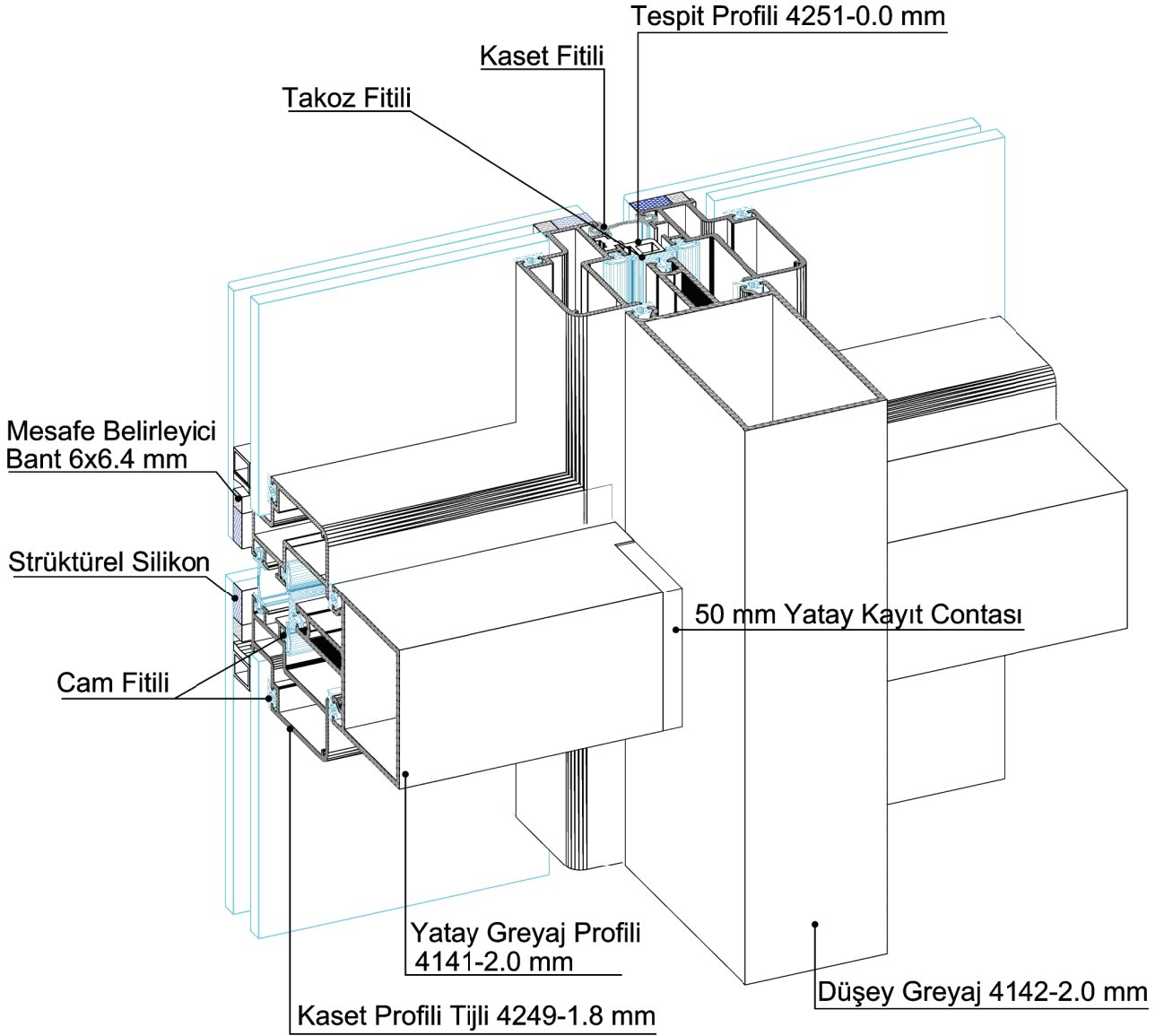
Silikon Cephe Detayı



Silikon Cephe Detayı

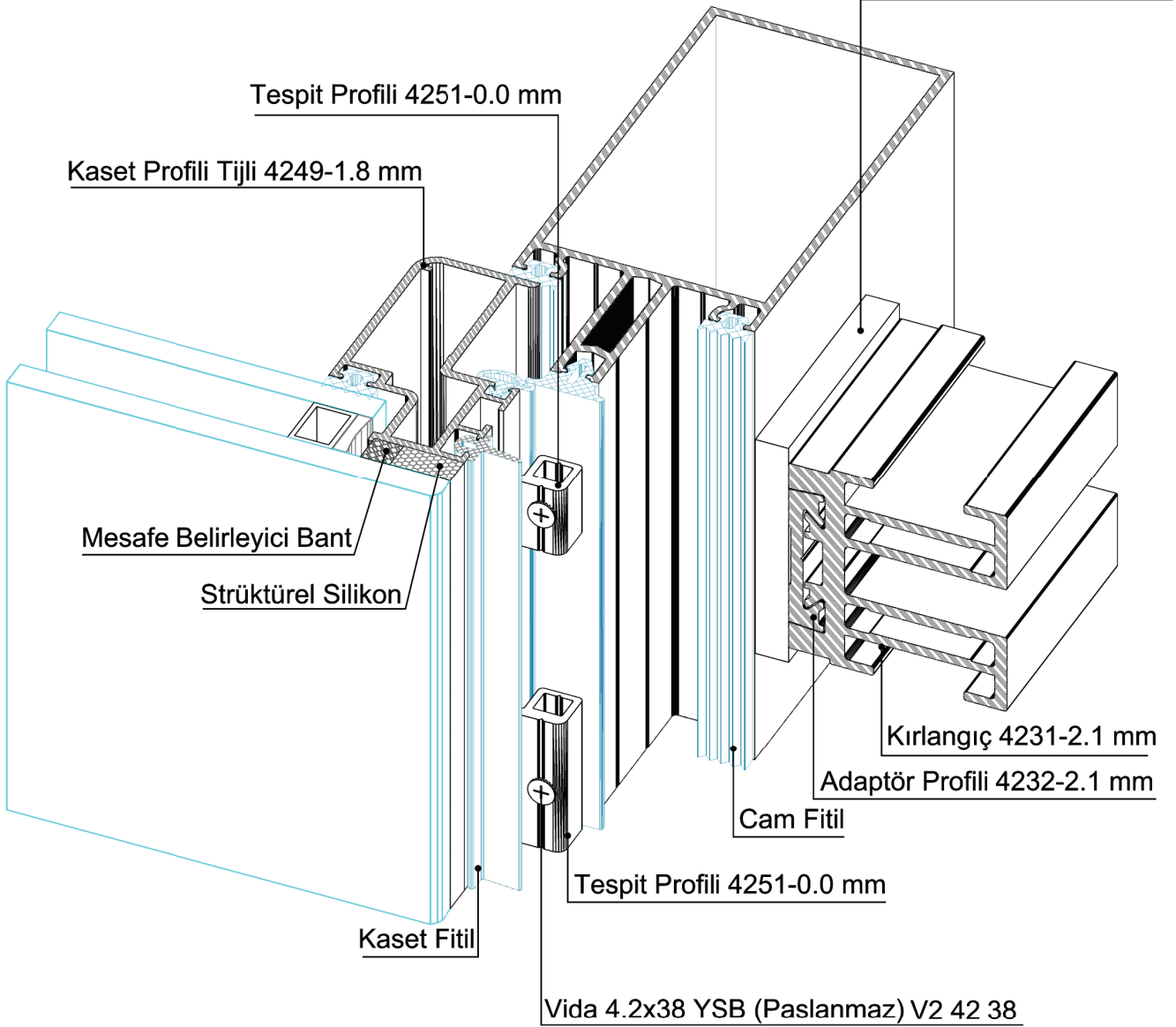
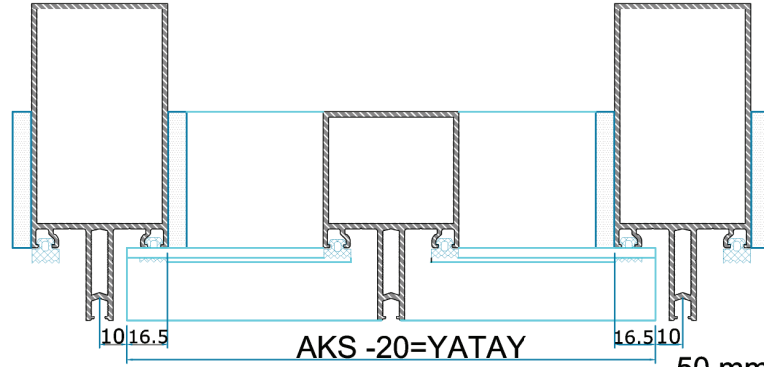


Silikon Cephe Detayı

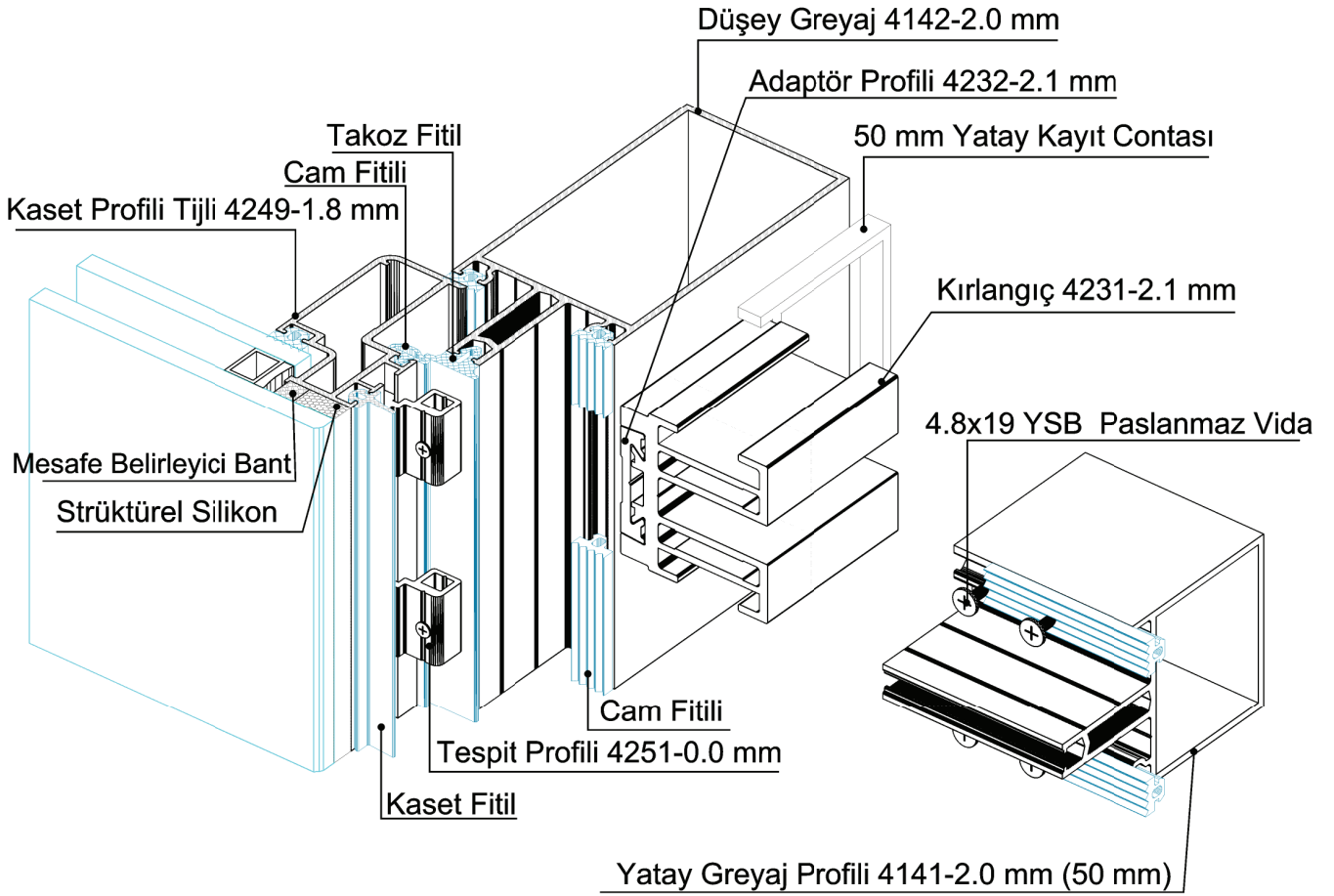
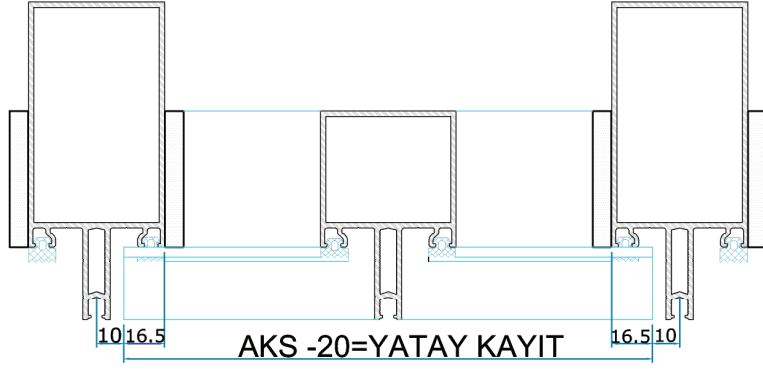




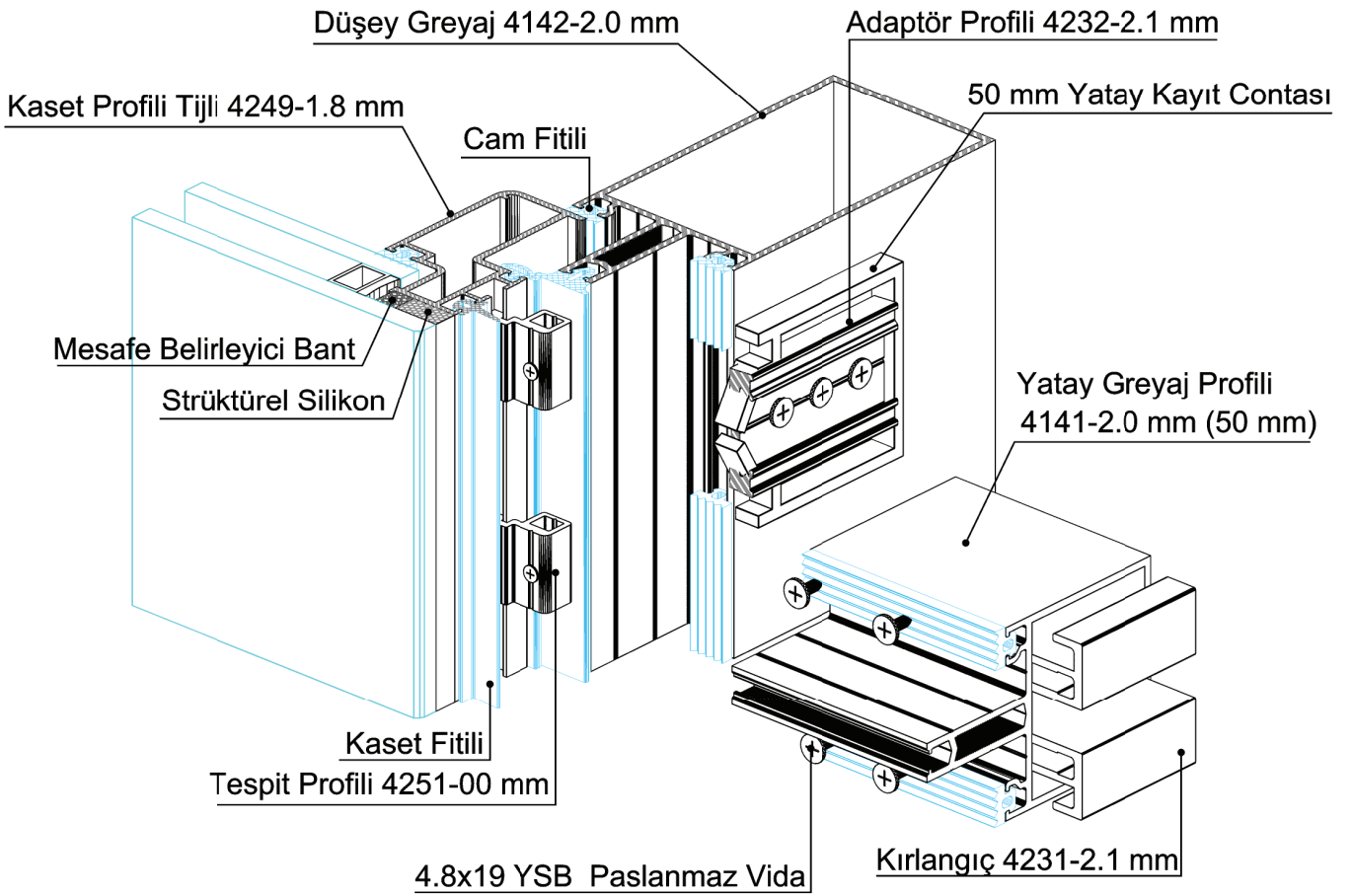
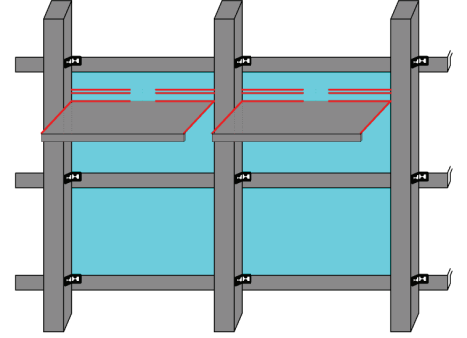
\*Silikon Cephe Detayı



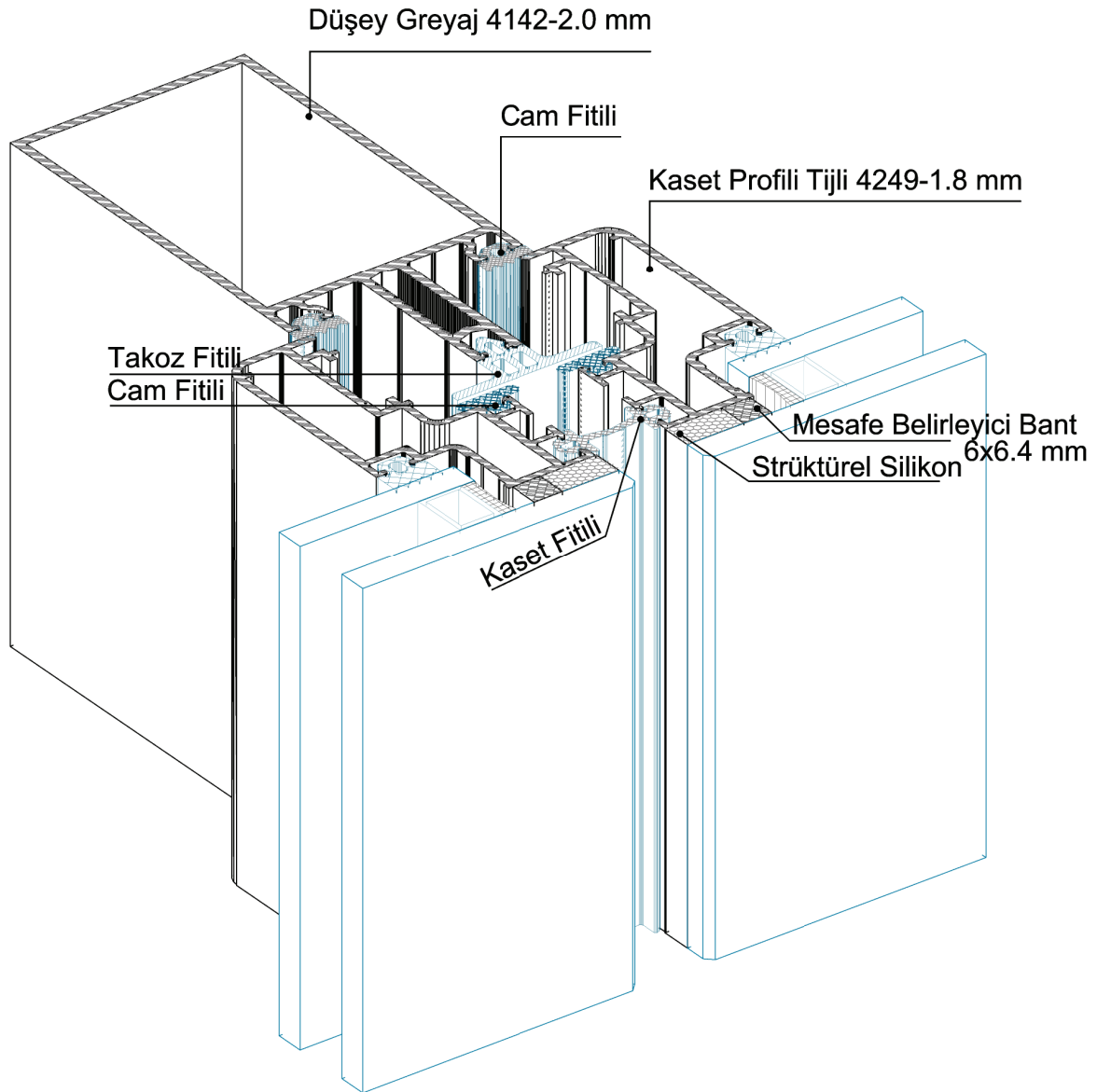
Silikon Cephe Detayı



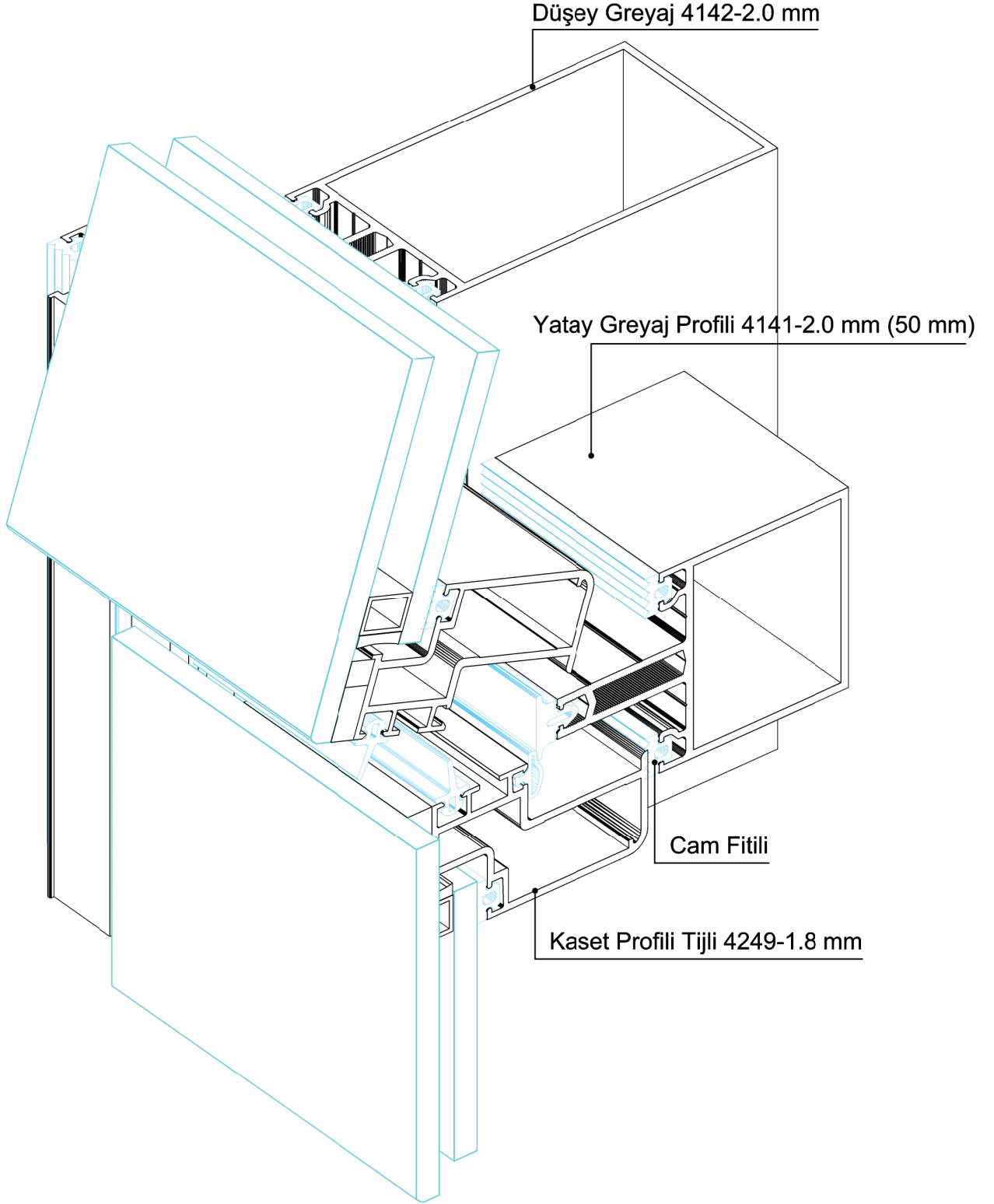
Silikon Cephe Detayı



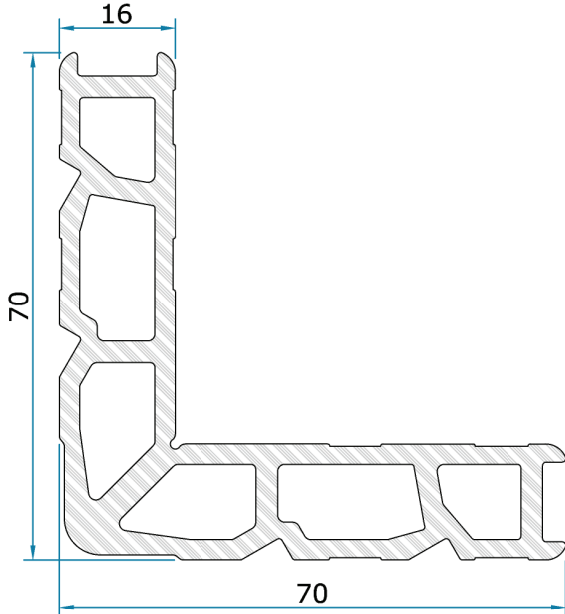
Silikon Cephe Detayı



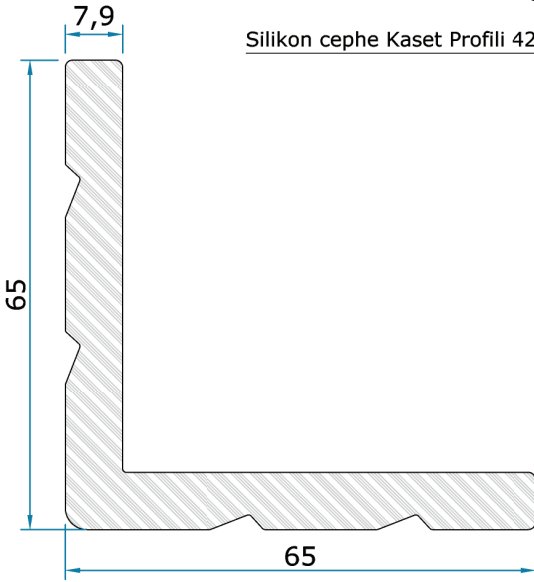
Silikon Cephe Detayı



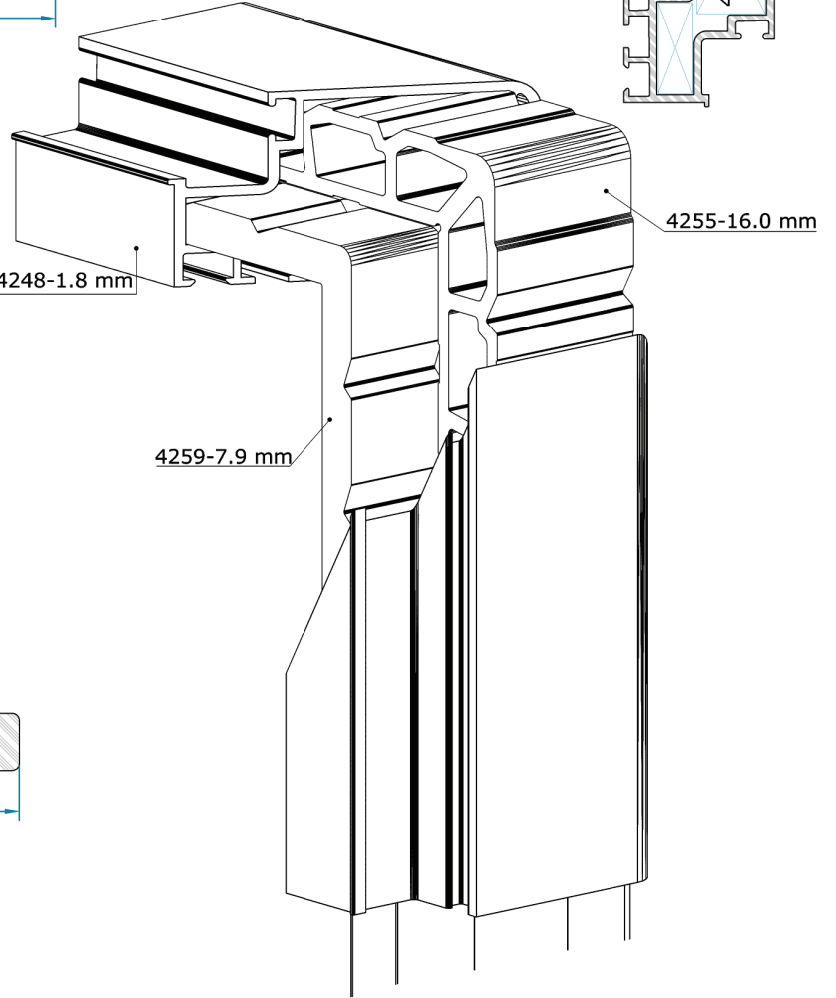
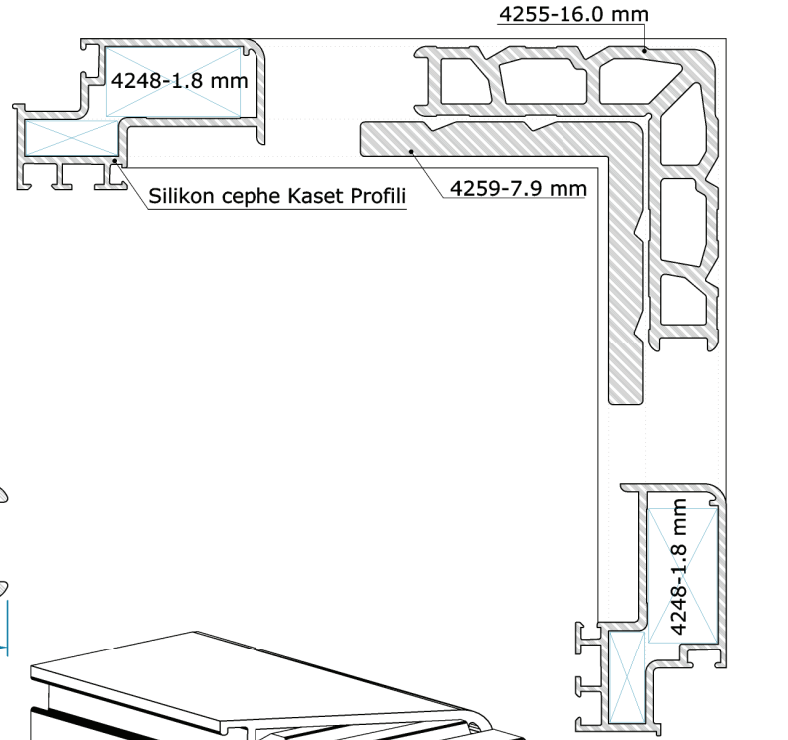
\*Silikon Cephe Köşe Takozu Uygulama Detayı



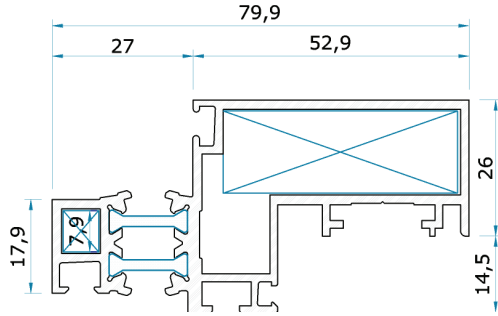
KÖŞE TAKOZU  
2.464 kg/m  
4255-16.0 mm



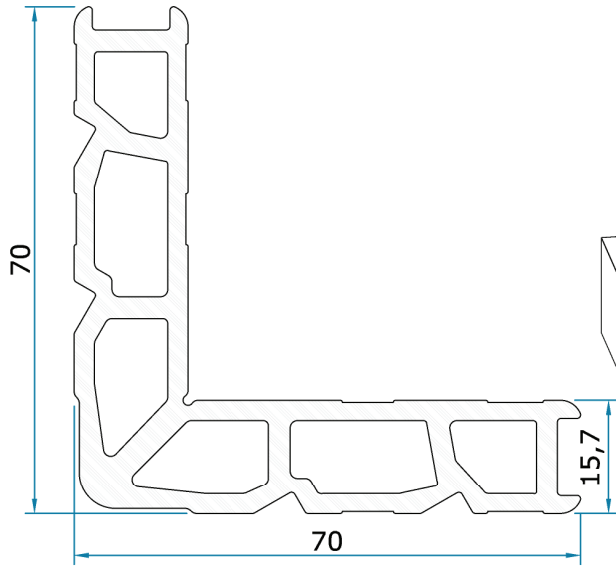
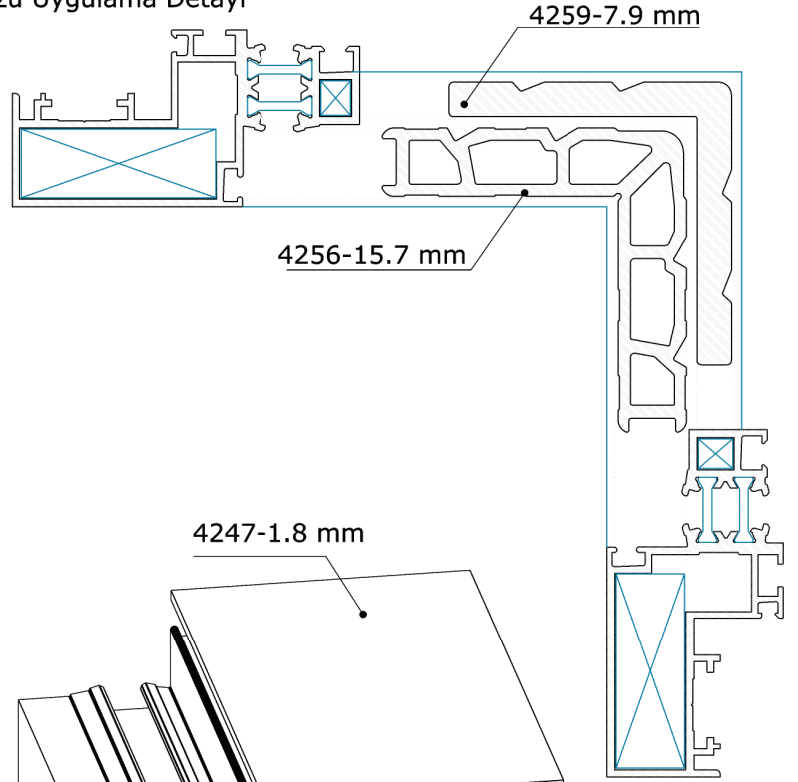
KÖŞE TAKOZU  
2.522 kg/m  
4259-7.9mm



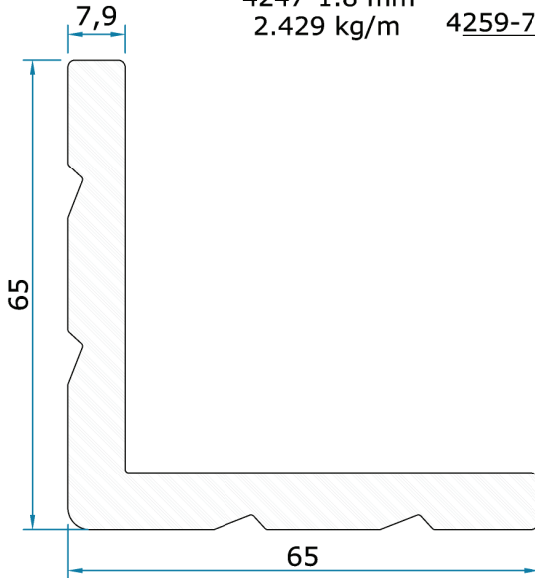
Silikon Cephe Yalıtımlı Tijli Sistem Köşe Takozu Uygulama Detayı



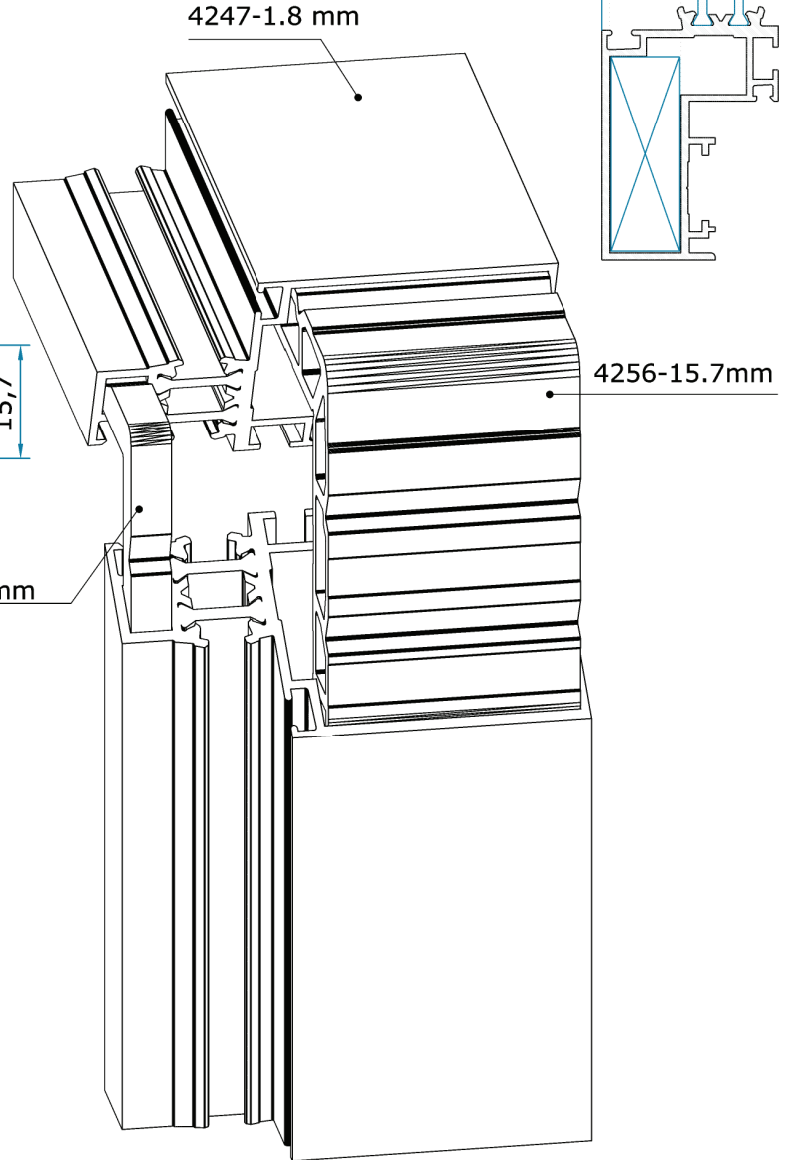
Yalıtımlı Tijli Sistem Profili  
4247-1.8 mm  
1.052 kg/m



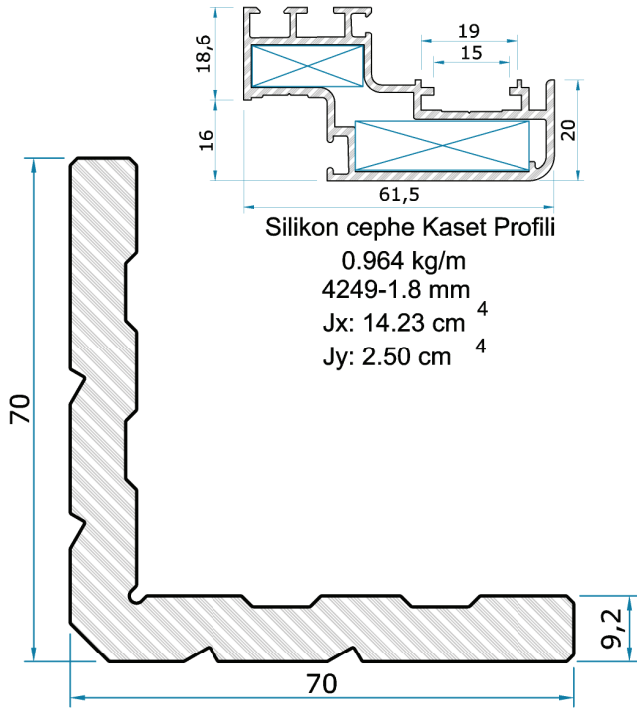
KÖŞE TAKOZU  
4247-1.8 mm  
2.429 kg/m  
4259-7.9 mm



KÖŞE TAKOZU  
2.522 kg/m  
4259-7.9 mm



Silikon Cephe Fijir Sistemi Köşe Takozu Uygulama Detayı

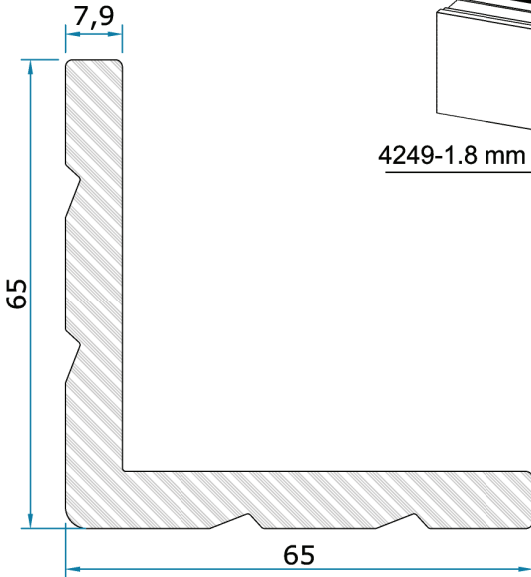
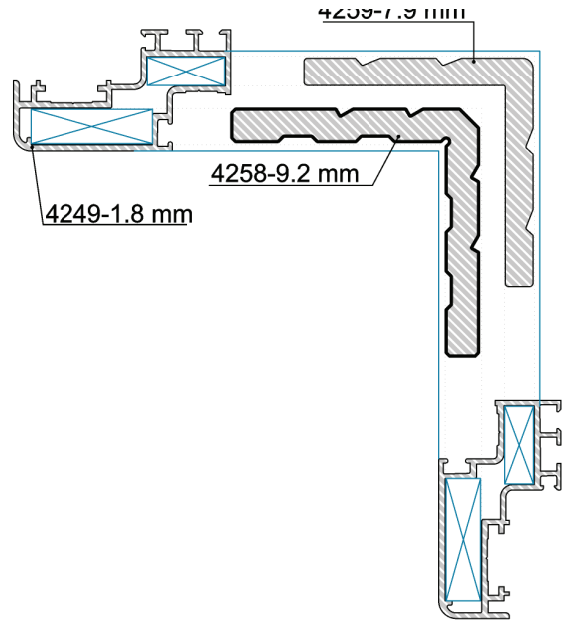


Silikon cephe Kaset Profili

0.964 kg/m  
4249-1.8 mm  
Jx: 14.23 cm<sup>4</sup>  
Jy: 2.50 cm<sup>4</sup>

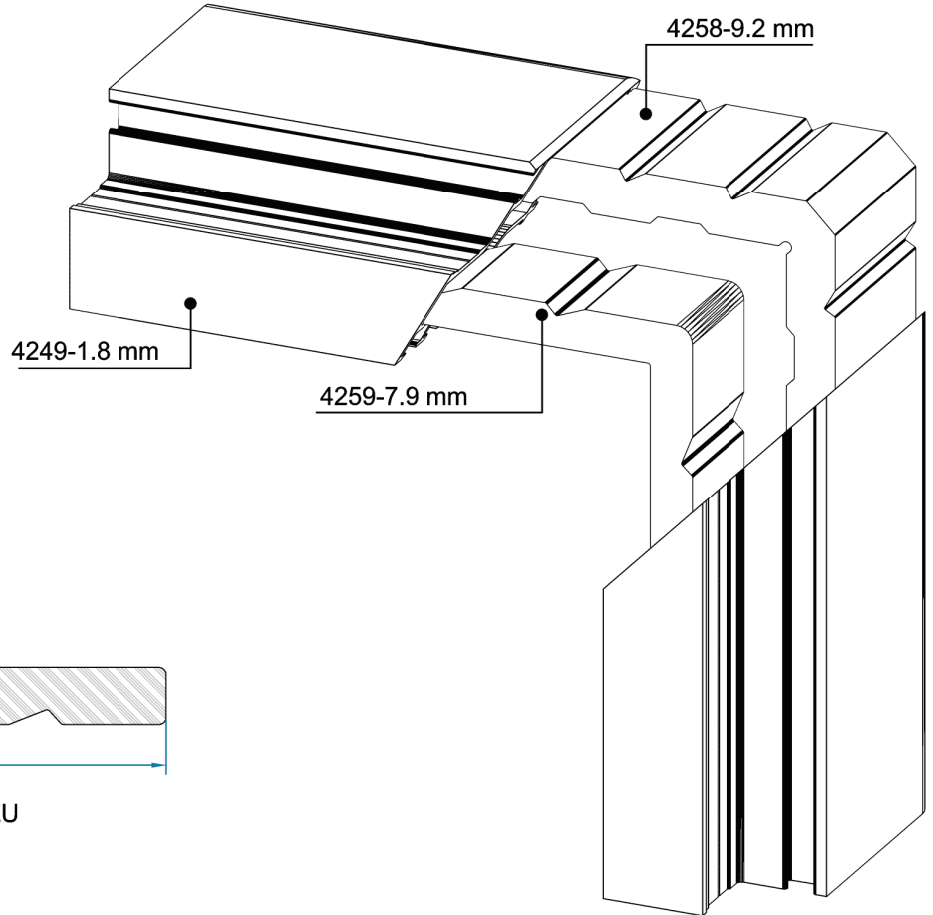
KÖŞE TAKOZU

2.999 kg/m  
4258-9.2 mm



KÖŞE TAKOZU

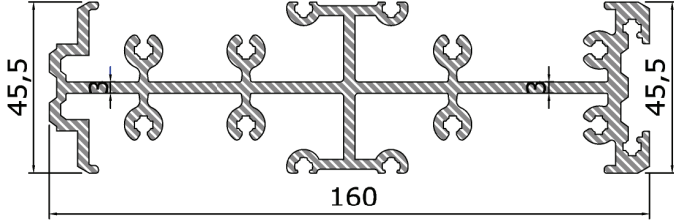
2.522 kg/m  
4259-7.9 mm



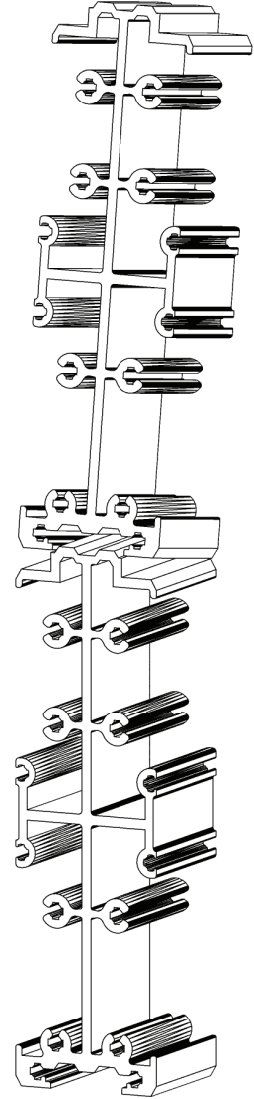
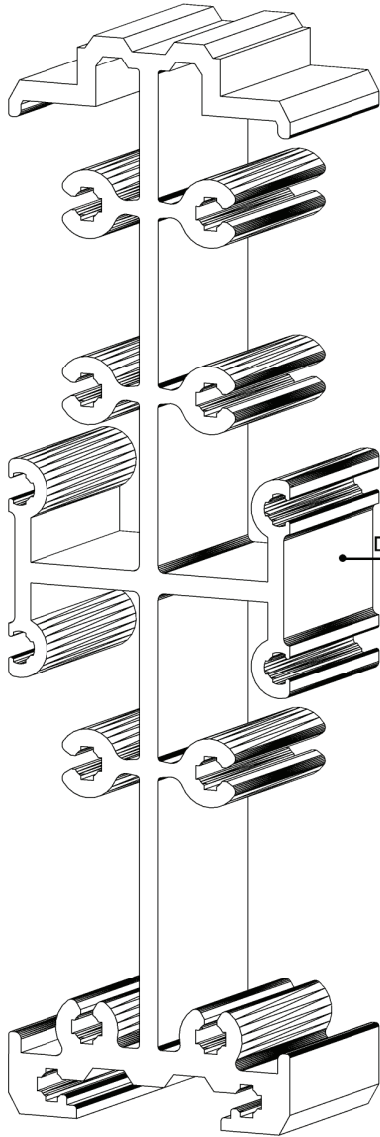



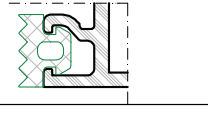

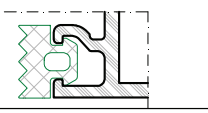

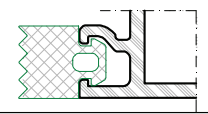

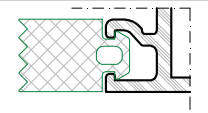

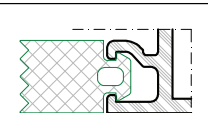

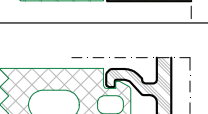

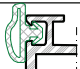




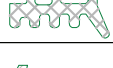


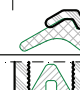








\*DİLATASYON PROFİLİ

Dereceli Dikey Birleşimlerde Dikey Bağlantı Dilatasyon Profil Montajı



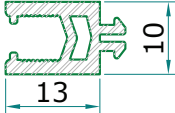
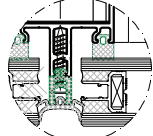
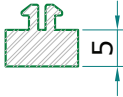
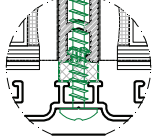
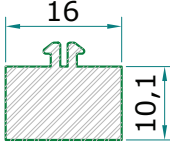
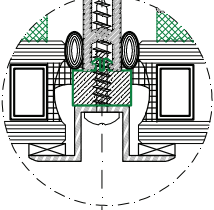
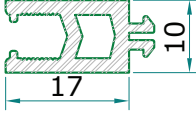
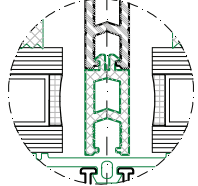
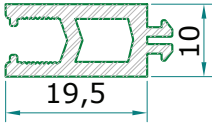
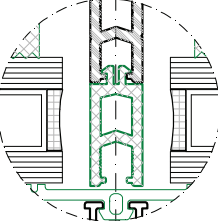
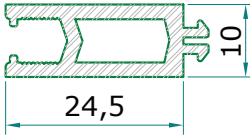
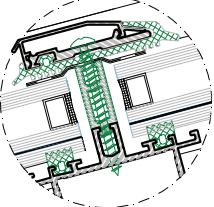
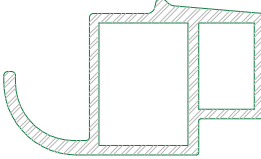
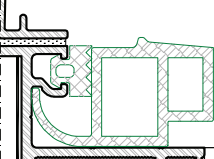
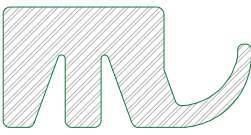
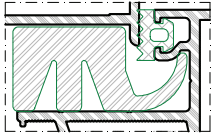
DİLATASYON PROFİLİ  
4235-3.0 mm



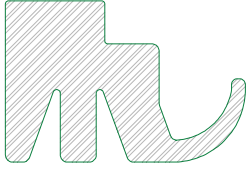
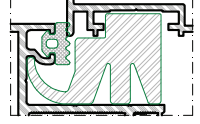
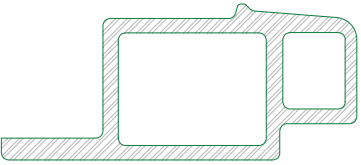
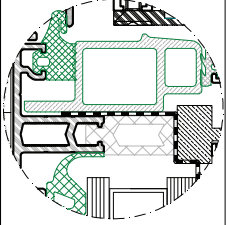
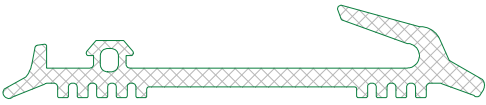
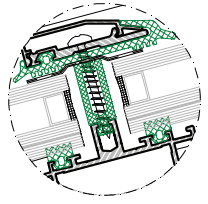
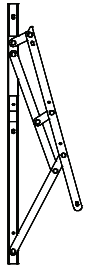
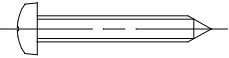

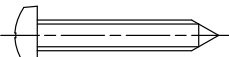
FİTİLİ RESMİ	AKSESUAR KOD SATIŞ ŞEKLİ	KULLANILAN YERİ
	K132 YATAY / DÜŞEY GRİYAJ VE GRİYAJ ALT KAPAK PROFİLİNE TAKILIR 15kg / 270 mt	
	K131 YATAY / DÜŞEY GRİYAJ VE GRİYAJ ALT KAPAK PROFİLİNE TAKILIR 15kg / 200 mt	
	K970 YATAY / DÜŞEY GRİYAJ VE GRİYAJ ALT KAPAK PROFİLİNE TAKILIR 15kg / 110 mt	
	K2976 YATAY / DÜŞEY GRİYAJ VE GRİYAJ ALT KAPAK PROFİLİNE TAKILIR 15kg / 144 mt	
	K2977 YATAY/DÜŞEY GRİYAJ VE YALITIMLI SİLİKON CEPHE KASET PROFİLİNE TAKILIR Cam Fitol 15kg/95mt/koli	
	GF 012 YATAY VE DÜŞEY GRİYAJA TAKILIR 14.7kg/80 mt/koli	
	K 559 SİLİKON CEPHEDE CAM KASET PROFİLİNE TAKILIR 15kg / 250 mt	
	K 541 SİSTEM VE ISIYALITIM DIŞ CAM FİTİLİ 15kg /240 mt/koli	
	K 2927 ALT KAPAK PROFİLİNE TAKILIR 15kg /240 mt/koli	
	K 130 BADEM ALT KAPAK PROFİLİNE TAKILIR 15kg /230 mt/koli	
	K 61 CAM FİTİLİ 13kg /200 mt/koli	
	K136 SİLİKON CEPHEDE TİJLİ SİSTEMDE DÜŞEY VE YATAY GRİYAJA TAKILIR 11kg /150 mt/koli	
	K133 SİLİKON CEPHEDE DÜŞEY VE YATAY GRİYAJA TAKILIR 15kg /160 mt/koli	
	GF 007 SİLİKON CEPHE FİTİLİ SİLİKON CEPHE CAM KASET PROFİLİNE TAKILIR 15kg /180 mt	
	K 135 SİLİKON CEPHE FİTİLİ SİLİKON CEPHE CAM KASET PROFİLİNE TAKILIR 15kg /260 mt	

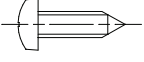
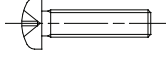


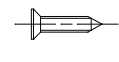

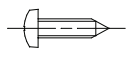
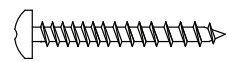
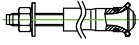
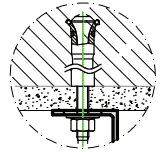

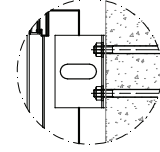
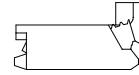
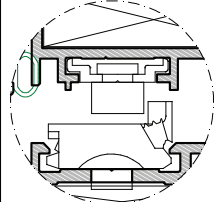





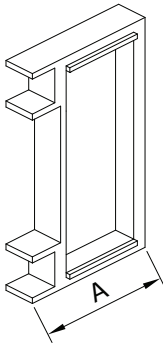

FİTİLİ RESMİ	AKSESUAR KOD SATIŞ ŞEKLİ	KULLANILAN YERİ
	GF 009 CAM FİTİLİ 14.7 kg/163 mt	
	GF 2536 SİLİKON CEPHE FİTİLİ 15 kg/150 mt	
	GF 013 İZO DA 50SİSTEMDE DÜŞEY VE YATAY GRİYAJA TAKILIR Cam Fitili 15kg/75 mt/koli	
	GF 014 KAPAKLI CEPHEDEYATAY GRİYAJATAKILIR. YATAY KAYIT FİTİLİ Yatay Kayit Fitili 15kg/ 85 mt/koli	
	KANAT FİTİLİ K472 12 Kg / 450 mt	
	KASA FİTİLİ K473 12 Kg / 315 mt	
	GF 015 KAPAKLI CEPHEDE GİZLİ KANAT PROFİLİNE TAKILIR BİNİ FİTİLİ 15kg/ 185 mt/koli	
	GF 016 İZO KE 50 SİSTEMDE GRİYAJ ALT KAPAK PROFİLİNE TAKILIR KAPAK ALT FİTİLİ 15kg/ 70 mt/koli	
	K2741 YARI KAPAKLI CEPHEDE, KAPAK KULLANILMAYAN GRİYAJA TAKILIR KAPAK ALT FİTİLİ 14.7kg/ 80 mt/koli	
	GF 018 İZO DA 50 SİSTEMDE DÜŞEY VE YATAY GRİYAJA TAKILIR CAM FİTİLİ 14.4 kg/ 90 mt/koli	


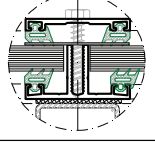

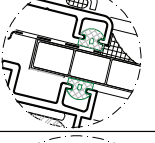
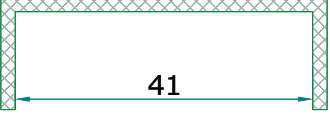
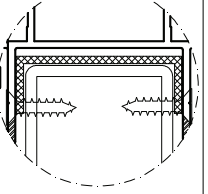

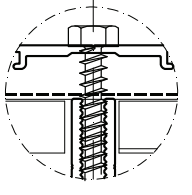
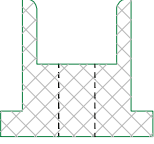
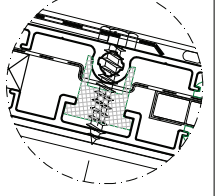
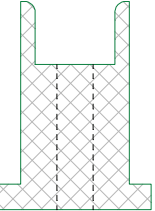
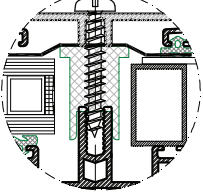
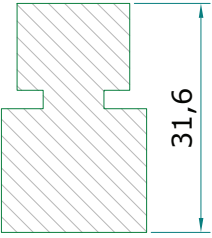
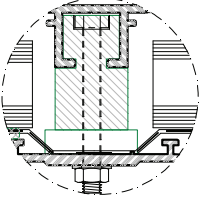
FİTİLİ RESMİ	AKSESUAR KOD SATIŞ ŞEKLİ	KULLANILAN YERİ
	PVC 019 ISI YALITIM PLASTİK	
	PVC 020 KAPAKLI CEPHELERDE DÜŞEY VE YATAY GRİYAJA TAKILIR. BOY OLARAK KULLANILIR KAPAK ALT FİTİLİ (3 mt.'lik boylarda)	
	PVC 021 KAPAKLI CEPHEDE DÜŞEY VE YATAY GRİYAJA TAKILIR. BOY OLARAK KULLANILIR. KAPAK ALT FİTİLİ (3 mt.'lik boylarda)	
	PVC 030 İZO KE 50 SİSTEMDE DÜŞEY VE YATAY GRİYAJA TAKILIR KAPAK ALT FİTİLİ (6 mt.'lik boylarda)	
	PVC 022 İZO KE 50 SİSTEMDE DÜŞEY VE YATAY GRİYAJA TAKILIR KAPAK ALT FİTİLİ (6 mt.'lik boylarda)	
	PVC 023 İZO KE 50 SİSTEMDE DÜŞEY VE YATAY GRİYAJA TAKILIR Kapak Altı Plastiği (6 mt.'lik boylarda)	
	PVC 024 KAPAKLI CEPHEDE, GİZLİ KANATTA, TÜM KANAT ÇEVRESİNDE KULLANILIR. (1.6 mm ve 2.0 mm et kalınlığındaki griyaj profiller için) GİZLİ KANAT DESTEK PLASTİĞİ (3 mt.'lik boylarda)	
	PVC 025 SİLİKON CEPHEDE, YATAYDA, 30 CM ARALIKLARLA KULLANILIR. (1.6 mm ve 2.0 mm et kalınlığındaki griyaj profiller için) Destek Takozu (50 adet/paket)	



FİTİLİ RESMİ	AKSESUAR KOD SATIŞ ŞEKLİ		KULLANILAN YERİ			
	PVC 026 TİJLİ KASET SİSTEMDE, SİLİKON CEPHEDE, YATAYDA 30 CM ARALIKLARLA KULLANILIR Destek Takozu (50 adet/paket)					
	PVC 027 İZO KE 50 SİSTEMDE, GİZLİ KANATTA, TÜM KANAT ÇEVRESİNDE KULLANILIR. Gizli Kanat Destek Takozu (3 mt.'lik boylarda)					
	GFD 028 IŞIKLIK SİSTEMİ, AÇILI EĞİK KAPAK FİTİLİ (50 mt/koli)  15kg/46 mt/koli					
<p><b>MAKAS</b></p> 	Ürün Kodu	Ürün Adı	Açısı	Makas Boyu	Max. Yük	Max. Boy
	4001506500	Kale atlas ağır yük makası 23FHJ - 14" -1000 mm /65kg	30°	355	65 kg	1000 mm
	4001508200	Kale atlas ağır yük makası 23FHJ - 16" -1200 mm /82kg	25°	406	82 kg	1200 mm
	4001510000	Kale atlas ağır yük makası 23FHJ - 18" -1400 mm /100kg	25°	457	100 kg	1400 mm
	4001510800	Kale atlas ağır yük makası 23FHJ - 20" -1600mm /108kg	20°	558	108 kg	1600 mm
	4001511000	Kale atlas ağır yük makası 23FHJ - 22" -1800 mm /110kg	20°	560	110 kg	1800 mm
	V2 48 32 YSB Saç Vidası					
	V2 48 50 YSB Sac Vidası					
	VD24225 YSB Sac Vidası					

FİTİLİ RESMİ	AKSESUAR KOD SATIŞ ŞEKLİ	KULLANILAN YERİ
	V2 48 16 YSB Sac Vidası	
	V6 05 20 YSB Sac Vidası	
	VD24216 YHB Sac Vidası	
	VD24219 YHB Sac Vidası	
	V1 29 13 YHB Sac Vidası	
	V1 48 32 YHB Sac Vidası	
	V2 35 13 YHB Sac Vidası	
	VD24838 YSB Sac Vidası	
	Çelik Dübel <i>Bolt</i>	
	Ankraj <i>Anchorage</i>	
	Ayarlı İspanyolet Karşılığı	

FİTİLİ RESMİ	AKSESUAR KOD SATIŞ ŞEKLİ	KULLANILAN YERİ																											
	Cephe Kolu Çift Dilli K0-01																												
	Cephe Kolu Tek Dilli K0-02																												
	Cephe Mafsallı Kol K0-03																												
<p>Not: Düşey ve Yatay Greyaj Birleşim yerlerinde kullanılmaktadır.</p> 	<p>Yatay Kayıt Contası</p> <table border="1"> <thead> <tr> <th>Kullanılan Yatay Profil No</th> <th>A</th> <th>Yatay Kayıt Contası No</th> </tr> </thead> <tbody> <tr> <td>DA 4135 - 4140</td> <td>30 mm</td> <td>DA 01 30 mm Yatay Kayıt Contası</td> </tr> <tr> <td>DA 4136 - 4141-4148</td> <td>50 mm</td> <td>DA 02 50 mm Yatay Kayıt Contası</td> </tr> <tr> <td>DA 4137 - 4142-4150</td> <td>80 mm</td> <td>DA 03 80 mm Yatay Kayıt Contası</td> </tr> <tr> <td>DA 4138 - 4143-4151</td> <td>100 mm</td> <td>DA 04 100 mm Yatay Kayıt Contası</td> </tr> <tr> <td>DA 4144 - 4152</td> <td>120 mm</td> <td>DA 05 120 mm Yatay Kayıt Contası</td> </tr> <tr> <td>DA 19009 - 4153</td> <td>140 mm</td> <td>DA 06 140 mm Yatay Kayıt Contası</td> </tr> <tr> <td>DA 4139 - 4145 - 4155</td> <td>150 mm</td> <td>DA 07 150 mm Yatay Kayıt Contası</td> </tr> <tr> <td>DA 4146 - 4156</td> <td>170 mm</td> <td>DA 08 170 mm Yatay Kayıt Contası</td> </tr> </tbody> </table>	Kullanılan Yatay Profil No	A	Yatay Kayıt Contası No	DA 4135 - 4140	30 mm	DA 01 30 mm Yatay Kayıt Contası	DA 4136 - 4141-4148	50 mm	DA 02 50 mm Yatay Kayıt Contası	DA 4137 - 4142-4150	80 mm	DA 03 80 mm Yatay Kayıt Contası	DA 4138 - 4143-4151	100 mm	DA 04 100 mm Yatay Kayıt Contası	DA 4144 - 4152	120 mm	DA 05 120 mm Yatay Kayıt Contası	DA 19009 - 4153	140 mm	DA 06 140 mm Yatay Kayıt Contası	DA 4139 - 4145 - 4155	150 mm	DA 07 150 mm Yatay Kayıt Contası	DA 4146 - 4156	170 mm	DA 08 170 mm Yatay Kayıt Contası	
Kullanılan Yatay Profil No	A	Yatay Kayıt Contası No																											
DA 4135 - 4140	30 mm	DA 01 30 mm Yatay Kayıt Contası																											
DA 4136 - 4141-4148	50 mm	DA 02 50 mm Yatay Kayıt Contası																											
DA 4137 - 4142-4150	80 mm	DA 03 80 mm Yatay Kayıt Contası																											
DA 4138 - 4143-4151	100 mm	DA 04 100 mm Yatay Kayıt Contası																											
DA 4144 - 4152	120 mm	DA 05 120 mm Yatay Kayıt Contası																											
DA 19009 - 4153	140 mm	DA 06 140 mm Yatay Kayıt Contası																											
DA 4139 - 4145 - 4155	150 mm	DA 07 150 mm Yatay Kayıt Contası																											
DA 4146 - 4156	170 mm	DA 08 170 mm Yatay Kayıt Contası																											
	25*17 PVC Destek Takoza																												

FİTİLİ RESMİ	AKSESUAR KOD SATIŞ ŞEKLİ	KULLANILAN YERİ
	F 02 CAM FİTİL (150 mt/koli)	
	F 03 FİTİL (250 mt/koli)	
	SK 01 51x16 U PLASTİĞİ (3mt)	
	SK 02 ALÜMİNYUM FOLYO BANT 50x1 mm (mt)	
	SK 03 POLİKARBONAT ARA TAKOZ 1-10 mm (PLS) (100 adet/paket)	
	SK 04 POLİKARBONAT ARA TAKOZ -11-16 mm (PLS) (100 adet/paket)	
	40 D 51 GIYDİRME CEPHE TAKOZU 26 mm (PLS) (50 adet/koli)	





FİTİLİ RESMİ	AKSESUAR KOD	KULLANILAN YERİ
	40 D 48 GIYDIRME CEPHE LAMASI 5 mm (PLS) (50 adet/koli)	
	40 D 26 U PLASTIGI 47x24 (3 mt)	
	4. 51*16 mm U plastik	
	GF 029 GİZLİ KANAT FİTİLİ EPDM 90 gr/m	
	DA 0010-50 PİM KARŞILIĞI	



[www.ayderaluminum.com.tr](http://www.ayderaluminum.com.tr)

Ali Ersoy Mah. Çamlıtepe Cad. No: 57/A Altındağ/ANKARA  
T: +90 312 353 2002 • F: +90 312 353 2003  
@: [info@ayderaluminum.com.tr](mailto:info@ayderaluminum.com.tr)