

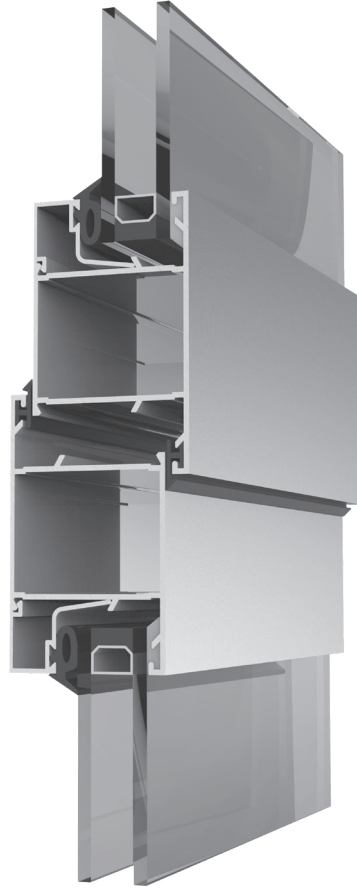


www.ayderaluminum.com.tr

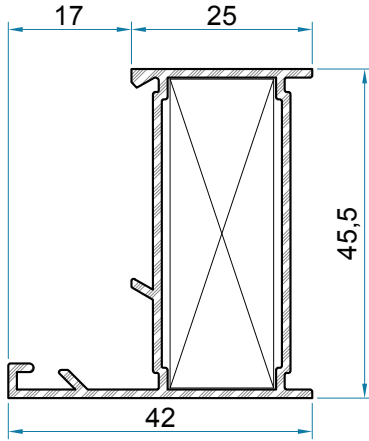
ALDOKS

PROFİL SİSTEMLERİ

PROFILE SYSTEMS



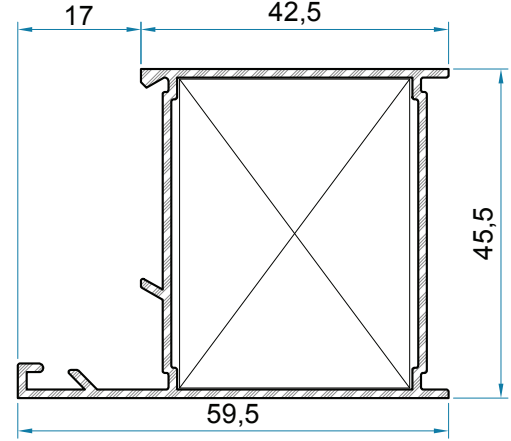
Tek Dilli Dar Kasa Profili



AD 4

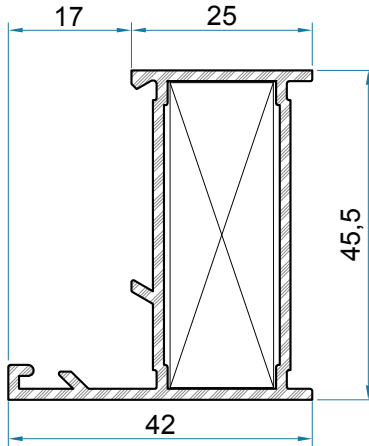
PROFİL NO	Kg/m
AD 3000-12	0.554 Kg/m

Tek Dilli Geniş Kasa Profilleri



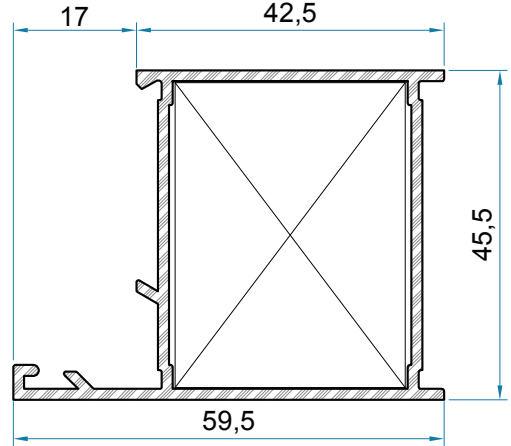
AD 5

PROFİL NO	Kg/m
AD 3001-12	0.668 Kg/m



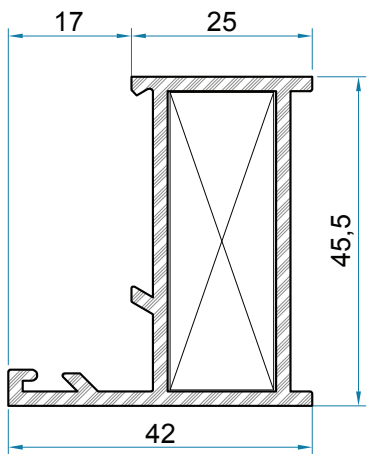
AD 4

PROFİL NO	Kg/m
AD 3000-15	0.674 Kg/m



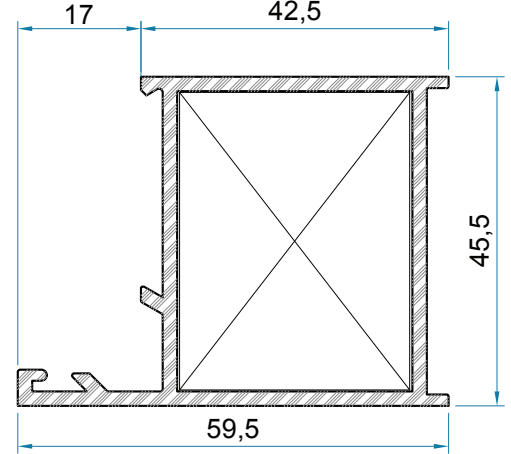
AD 5

PROFİL NO	Kg/m
AD 3001-15	0.816 Kg/m



AD 4

PROFİL NO	Kg/m
AD 3000-20	0.874 Kg/m



AD 5

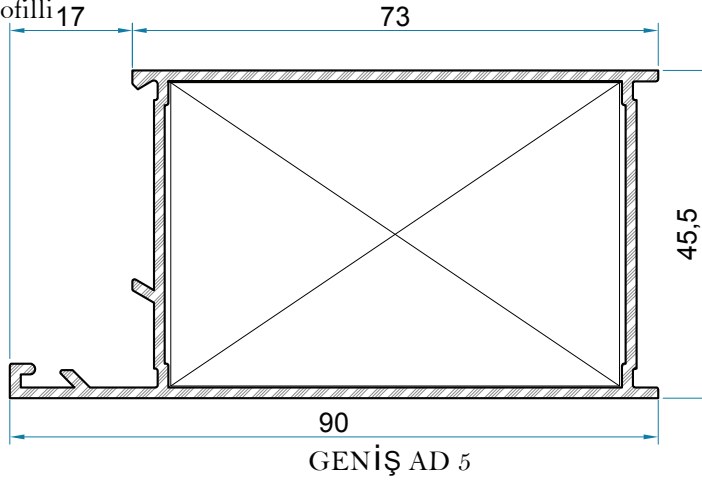
PROFİL NO	Kg/m
AD 3001-20	1.064 Kg/m

ALÜMİNYUM DOĞRAMA ve PROFİL SİSTEMLERİ

Standart Profiller / Standart Profiles

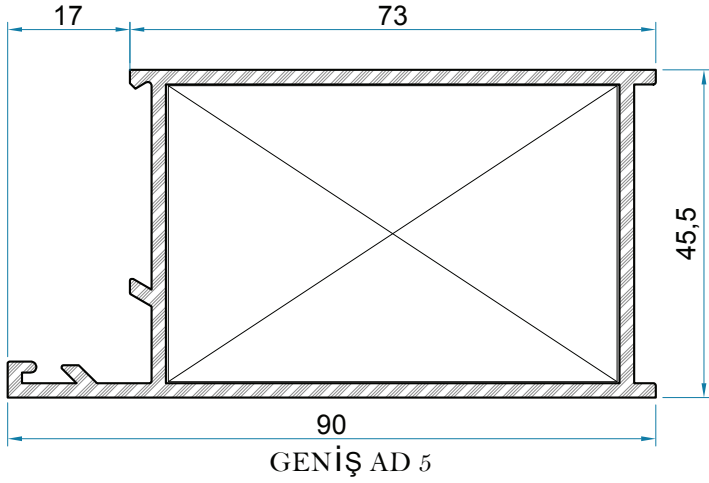


Fek Dilli Süper Baza Profili 17

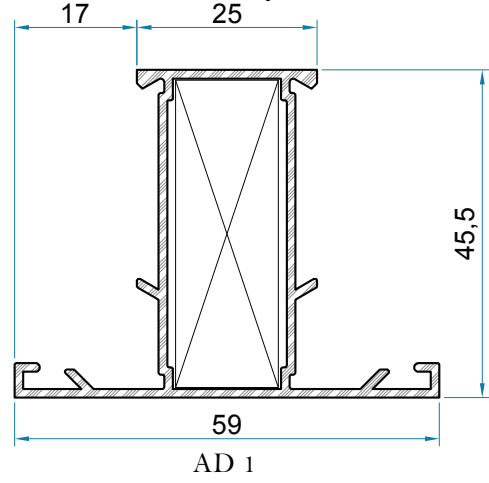


PROFİL NO	Kg/m
AD 3002-15	1.065 Kg/m

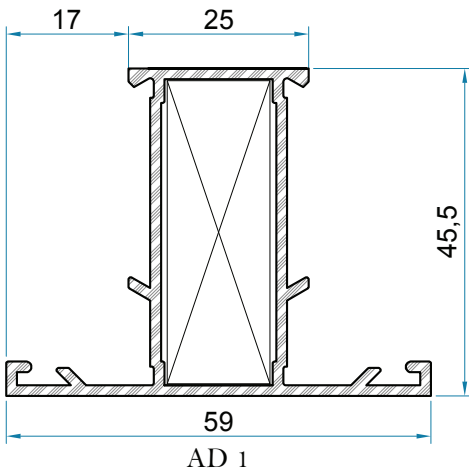
Çift Dilli Dar Orta Kayıt Profili



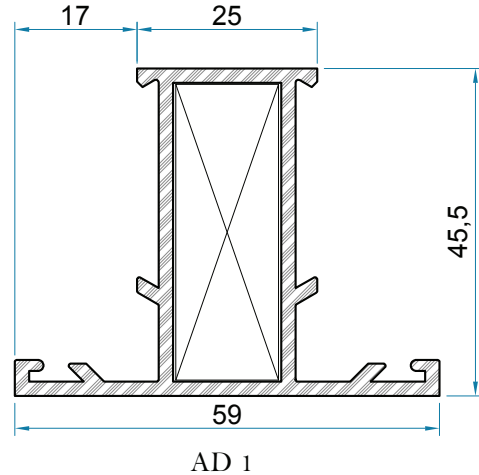
PROFİL NO	Kg/m
AD 3002-20	1.394 Kg/m



PROFİL NO	Kg/m
AD 3003-12	0.660 Kg/m

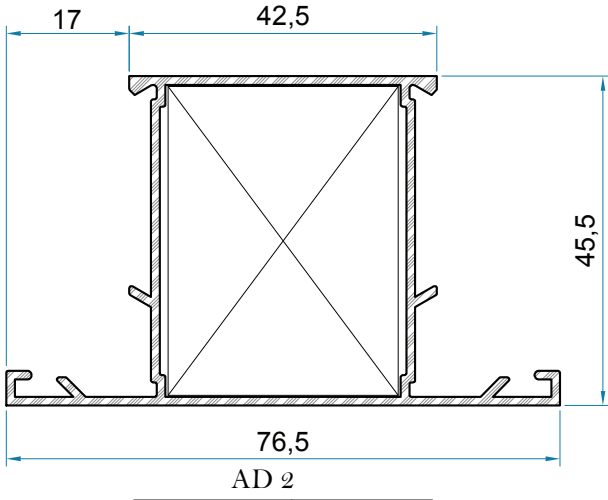


PROFİL NO	Kg/m
AD 3003-15	0.796 Kg/m

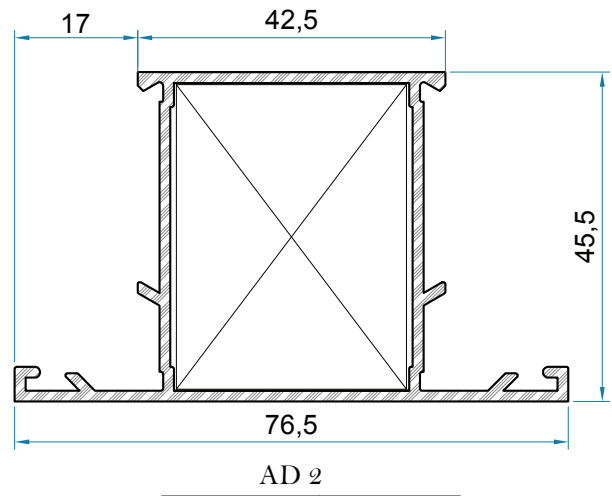


PROFİL NO	Kg/m
AD 3003-20	1.028 Kg/m

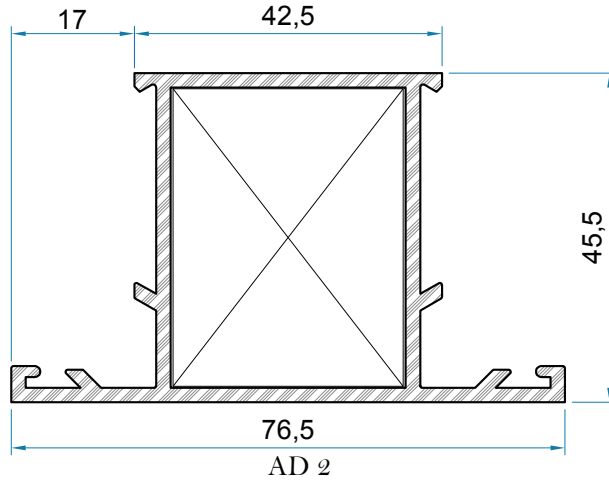
Çift Dilli Geniş Orta Kayıt Profilleri



PROFİL NO	Kg/m
AD 3004-12	0.773 Kg/m

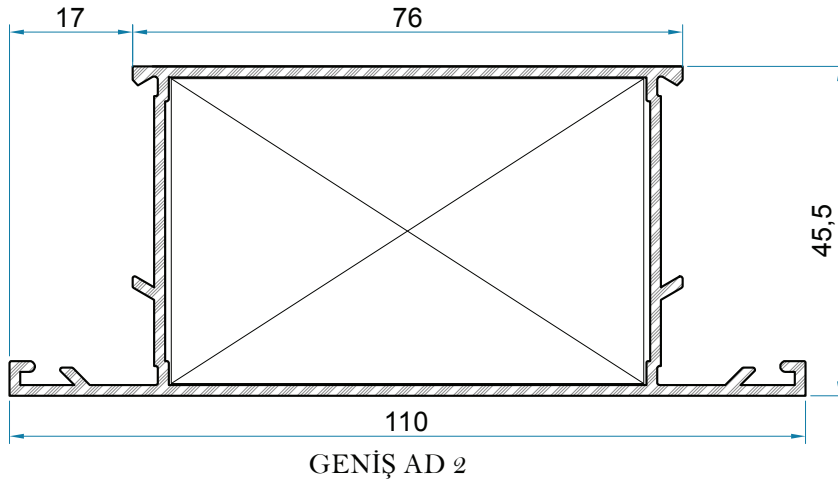


PROFİL NO	Kg/m
AD 3004-15	0.938 Kg/m



PROFİL NO	Kg/m
AD 3004-20	1.218 Kg/m

Çift Dilli Baza Orta Kayıt Profilleri



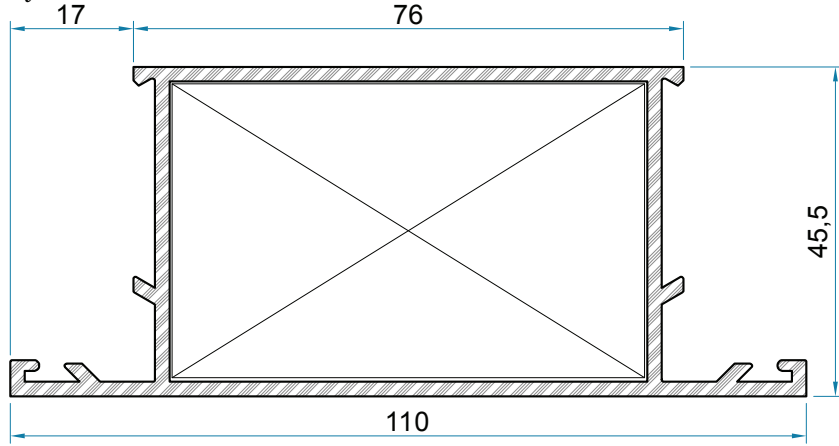
PROFİL NO	Kg/m
AD 3005-15	1.210 Kg/m

ALÜMİNYUM DOĞRAMA ve PROFİL SİSTEMLERİ

Standart Profiller / Standart Profiles

TSE

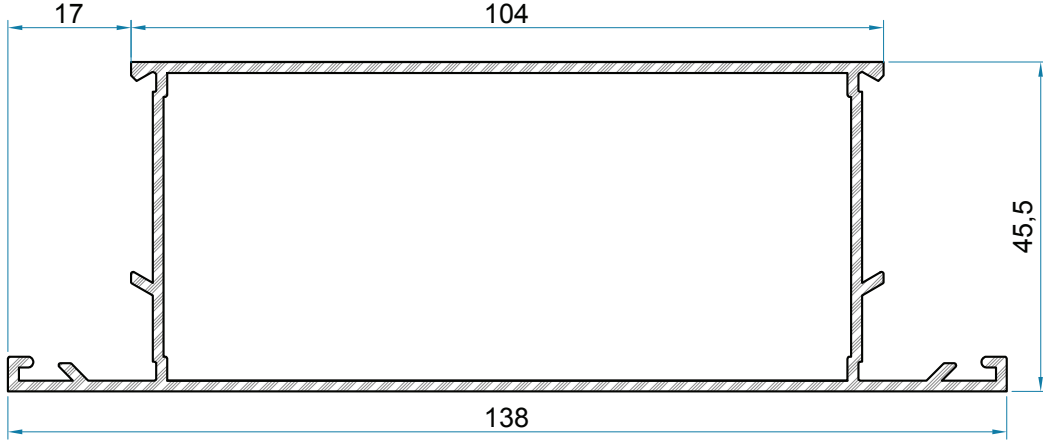
Çift Dilli Baza Orta Kayıt Profilleri



GENİŞ AD 2

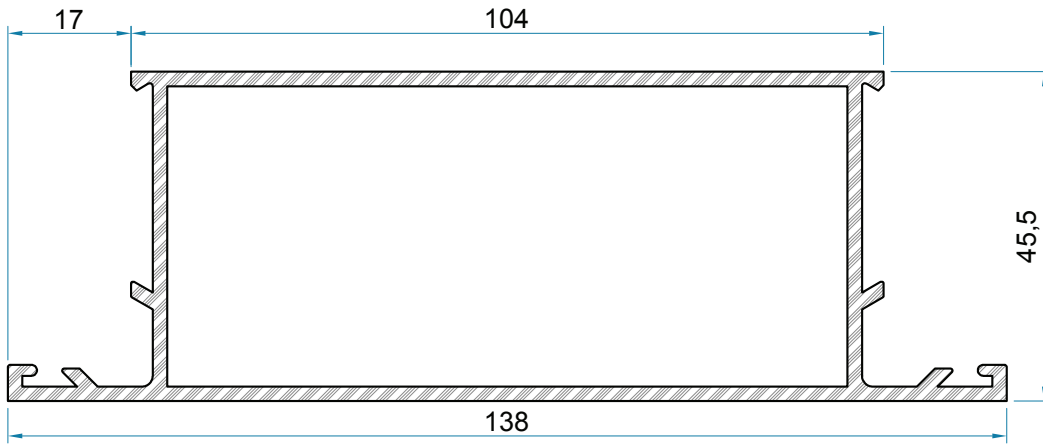
PROFİL NO	Kg/m
AD 3005-20	1.581 Kg/m

Çift Dilli Süper Baza Orta Kayıt Profilleri



AD 7

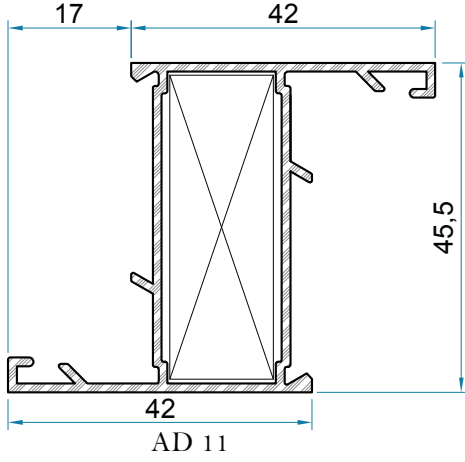
PROFİL NO	Kg/m
AD 3006-15	1.438 Kg/m



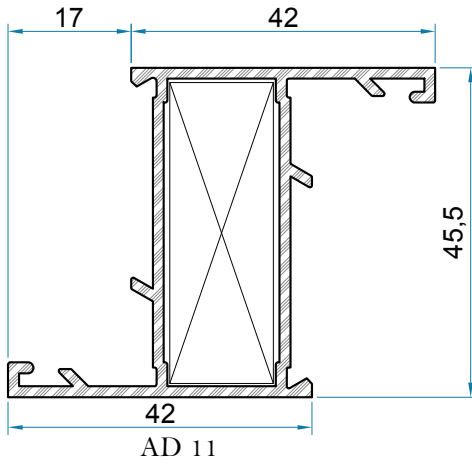
AD 7

PROFİL NO	Kg/m
AD 3006-20	1.887 Kg/m

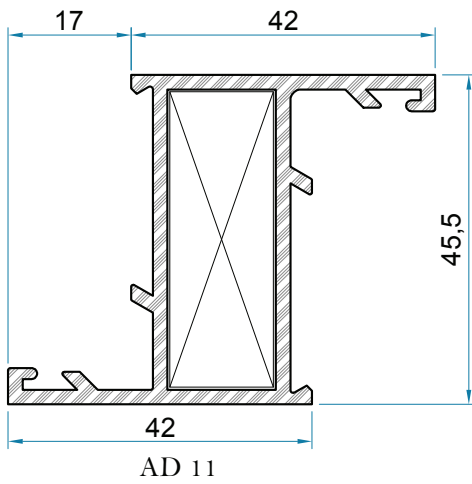
*Dar Kanat Profilleri



PROFİL NO	Kg/m
AD 3007-12	0.658 Kg/m

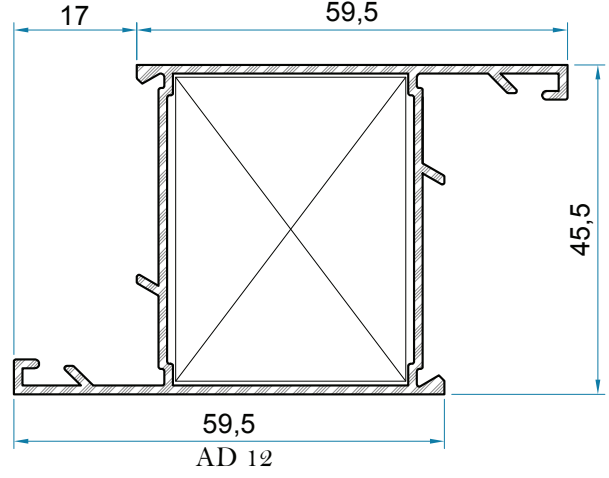


PROFİL NO	Kg/m
AD 3007-15	0.795 Kg/m

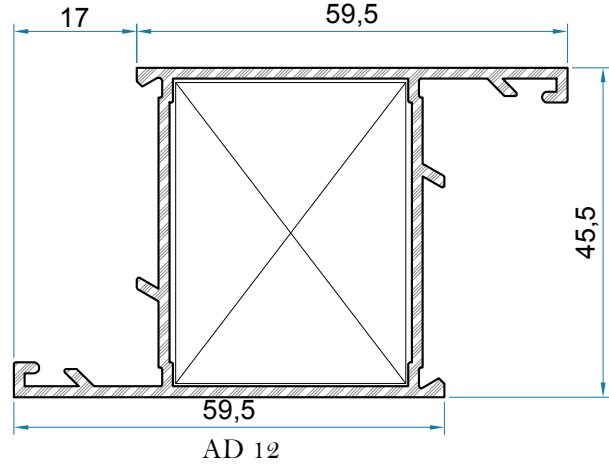


PROFİL NO	Kg/m
AD 3007-20	1.030 Kg/m

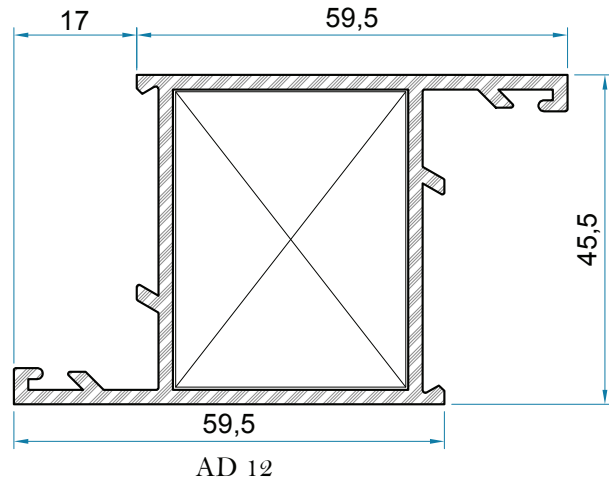
Geniş Kanat Profilleri



PROFİL NO	Kg/m
AD 3008-12	0.772 Kg/m



PROFİL NO	Kg/m
AD 3008-15	0.937 Kg/m

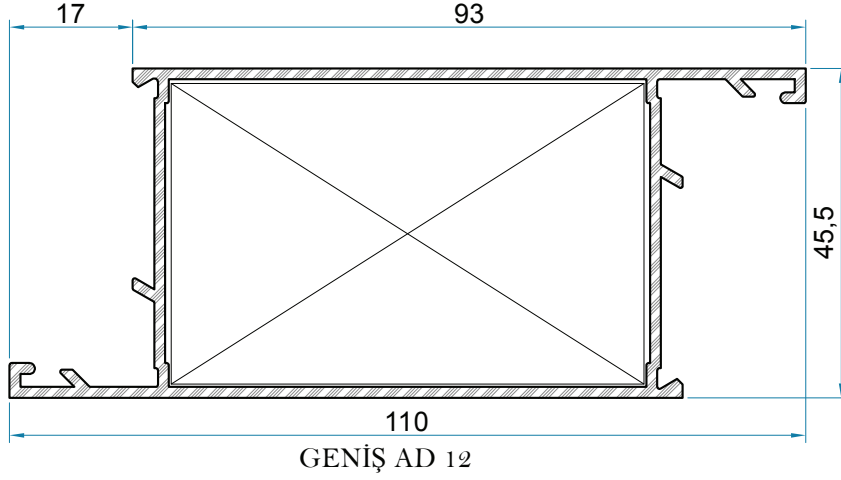


PROFİL NO	Kg/m
AD 3008-20	1.218 Kg/m

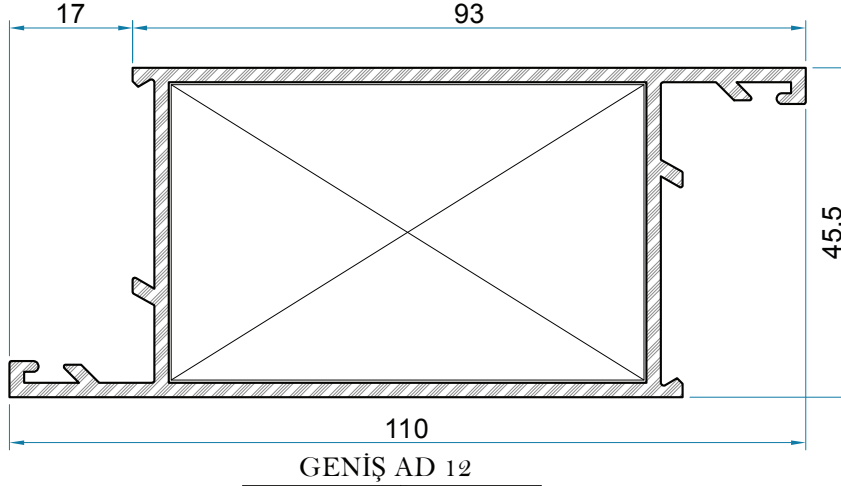
ALÜMİNYUM DOĞRAMA ve PROFİL SİSTEMLERİ
Standart Profiller / Standart Profiles

TSE

*Baza Kanat Profilleri

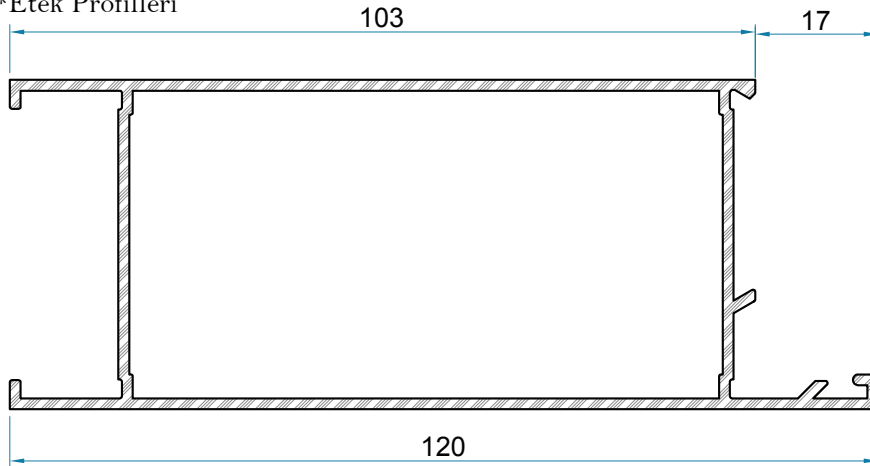


PROFİL NO	Kg/m
AD 3009-15	1.348 Kg/m



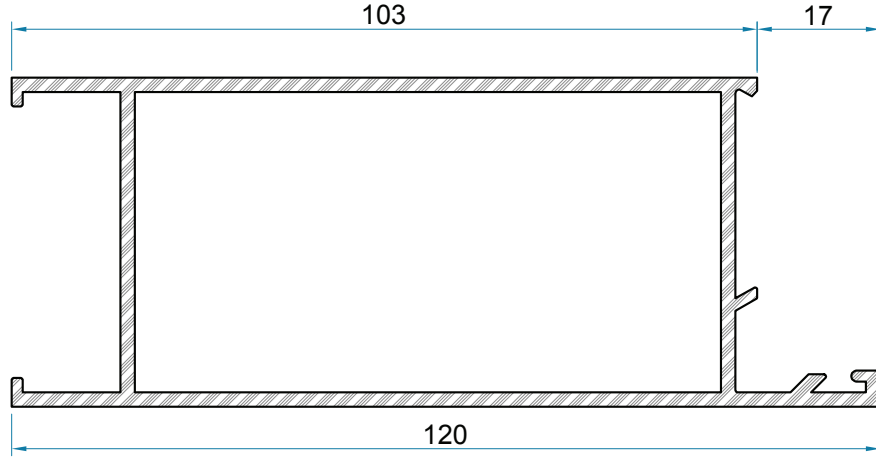
PROFİL NO	Kg/m
AD 3009-20	1.765 Kg/m

*Etek Profilleri



PROFİL NO	Kg/m
AD 3010-15	1.324 Kg/m

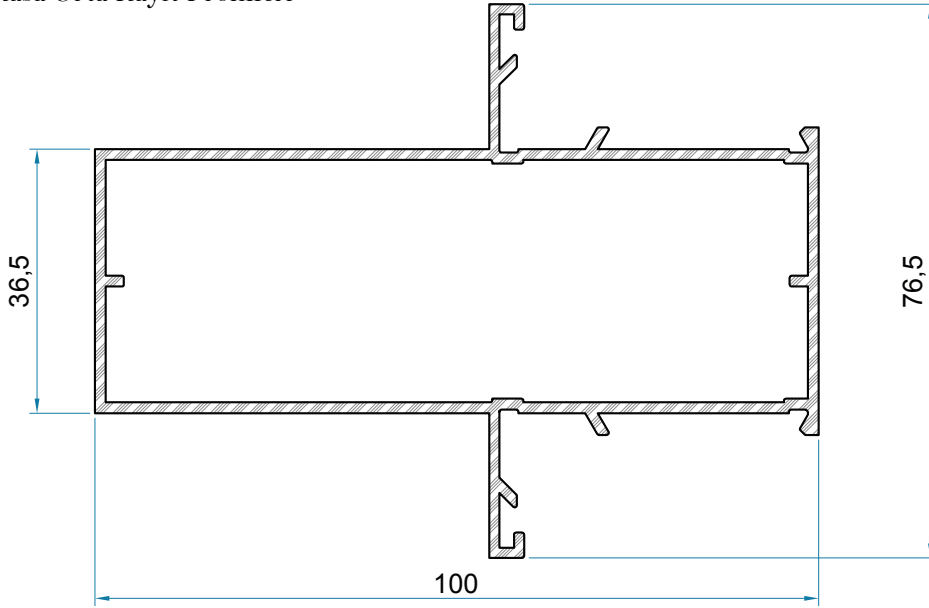
*Etek Profilleri



PROFİL NO	Kg/m
AD 3010-20	1.731 Kg/m

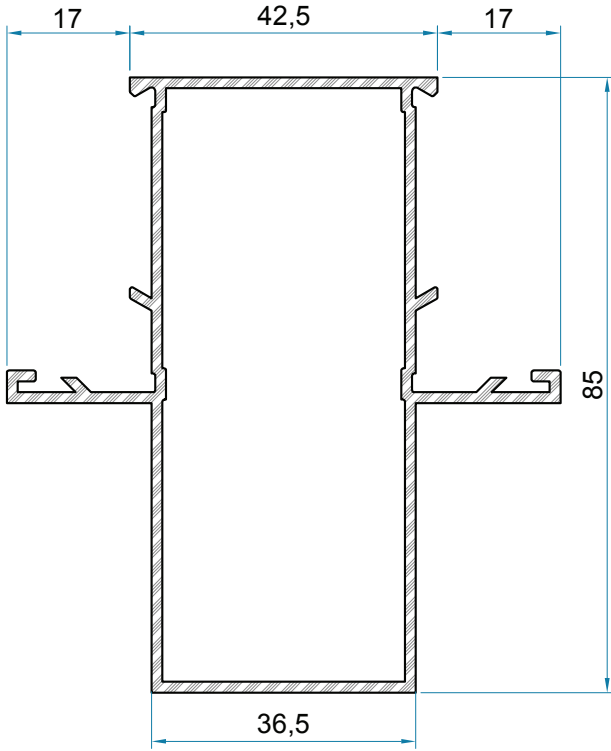
*AD 8

*Kılıç Kasa Orta Kayıt Profilleri



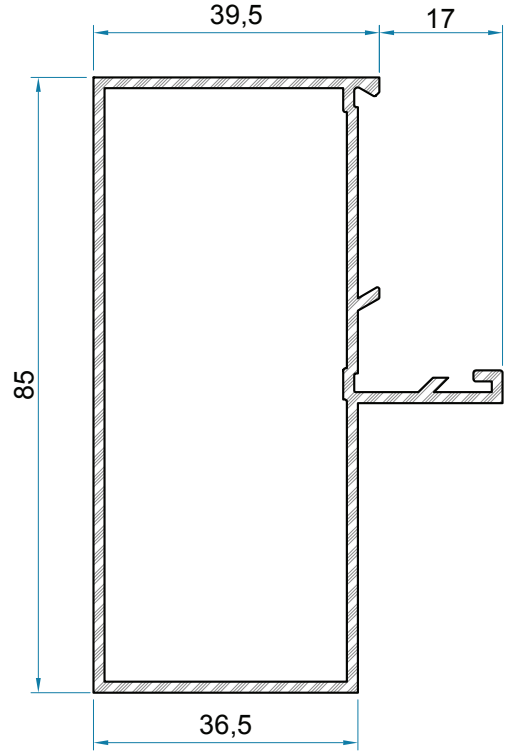
PROFİL NO	Kg/m
AD 3011-15	1.394 Kg/m

Kılıç Kasa Orta Kayıt Profilleri



AD 8

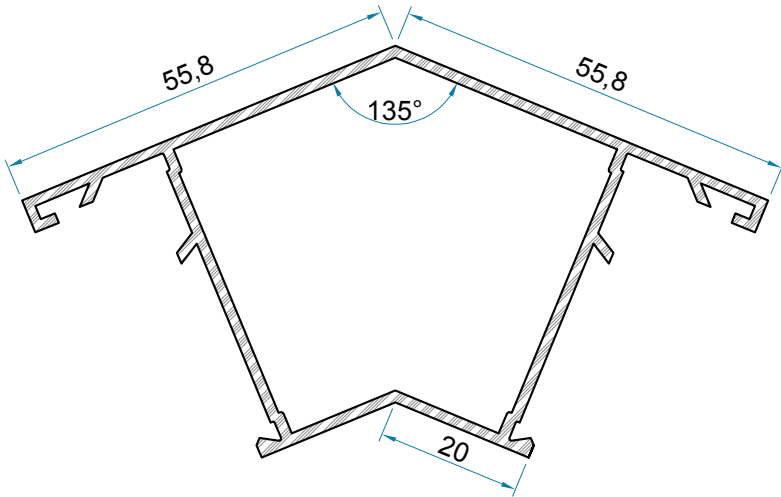
PROFİL NO	Kg/m
AD 3012-15	1.262 Kg/m



AD 8

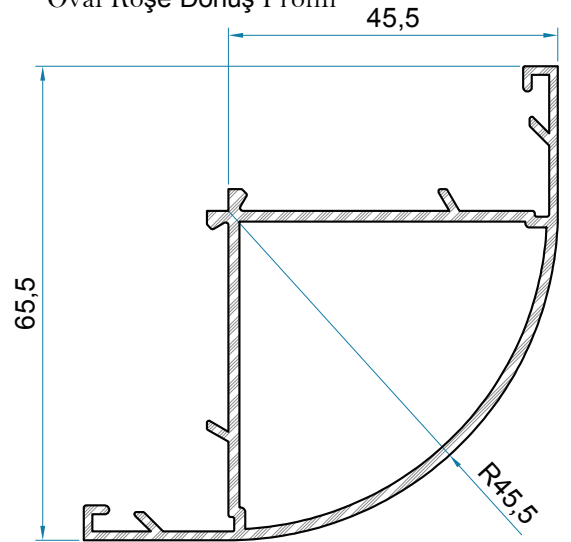
PROFİL NO	Kg/m
AD 3013-15	1.112 Kg/m

*135 ° Köşe Dönüş Profili

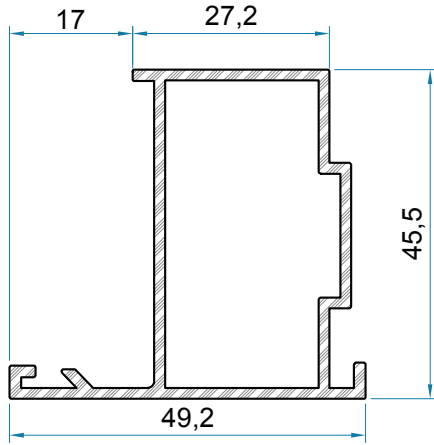


PROFİL NO	Kg/m
AD 3014-15	1.059 Kg/m

*Oval Köşe Dönüş Profili

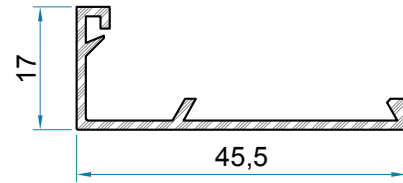


PROFİL NO	Kg/m
AD 3015-15	0.888 Kg/m



* Pivot Adaptör Profili

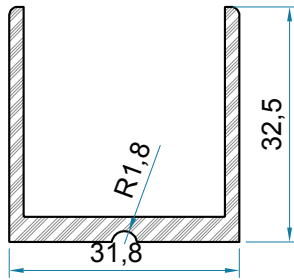
PROFİL NO	Kg/m
AD 3016-16	0.734 Kg/m



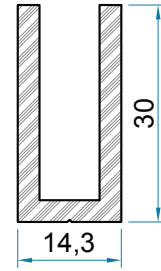
* Dil Adaptör Profili

PROFİL NO	Kg/m
AD 3017-13	0.290 Kg/m

* "U" Bağlantı Profilleri



PROFİL NO	Kg/m
AD 3018-20	0.635 Kg/m



PROFİL NO	Kg/m
AD 3019-30	0.561 Kg/m

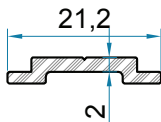
KULLANILDIĞI PROFİLLER

PROFİL NO	KESİM ÖLÇÜSÜ (X)
AD3001-12	42.7 mm
AD3001-15	42.1 mm
AD3001-20	41.1 mm
AD3004-12	42.7 mm
AD3004-15	42.1 mm
AD3004-20	41.1 mm
AD3008-12	42.7 mm
AD3008-15	42.1 mm
AD3008-20	41.1 mm

KULLANILDIĞI PROFİLLER

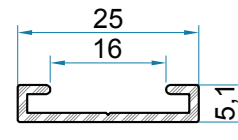
PROFİL NO	KESİM ÖLÇÜSÜ (X)
AD3000-12	42.7 mm
AD3000-15	42.1 mm
AD3000-20	41.1 mm
AD3003-12	42.7 mm
AD3003-15	42.1 mm
AD3003-20	41.1 mm
AD3007-12	42.7 mm
AD3007-15	42.1 mm
AD3007-20	41.1 mm

* AD Tij Profili



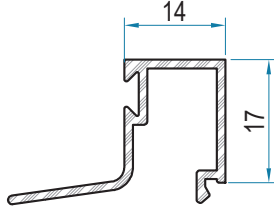
PROFİL NO	Kg/m
AD 3020-20	0.125 Kg/m

* AD Tij Çubuğu



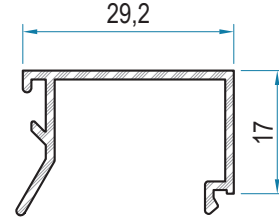
PROFİL NO	Kg/m
AD 3021-13	0.132 Kg/m

* Isı Cam Çıta Profili



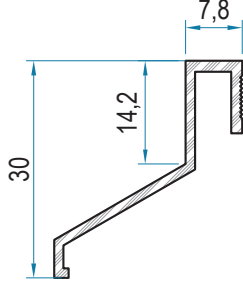
PROFİL NO	Kg/m
AD 3022-12	0.237 Kg/m

* Tek Cam Çıta Profili



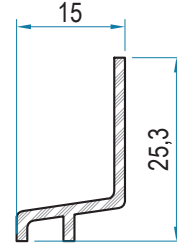
PROFİL NO	Kg/m
AD 3023-12	0.245 Kg/m

* Damlalık Profili



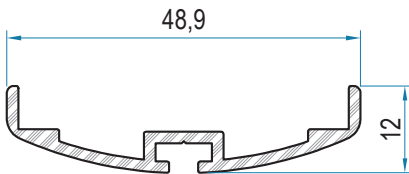
PROFİL NO	Kg/m
AD 3024-15	0.203 Kg/m

* Damlalık Profili



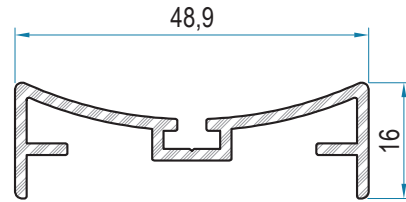
PROFİL NO	Kg/m
AD 3025-15	0.164 Kg/m

* Tümsek Çarpma Kapı Profili



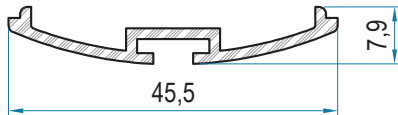
PROFİL NO	Kg/m
AD 3026-16	0.326 Kg/m

* Çukur Çarpma Kapı Profili

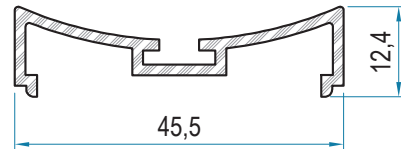


PROFİL NO	Kg/m
AD 3027-16	0.443 Kg/m

* Düz Seri Çarpma Kapı Adaptörü

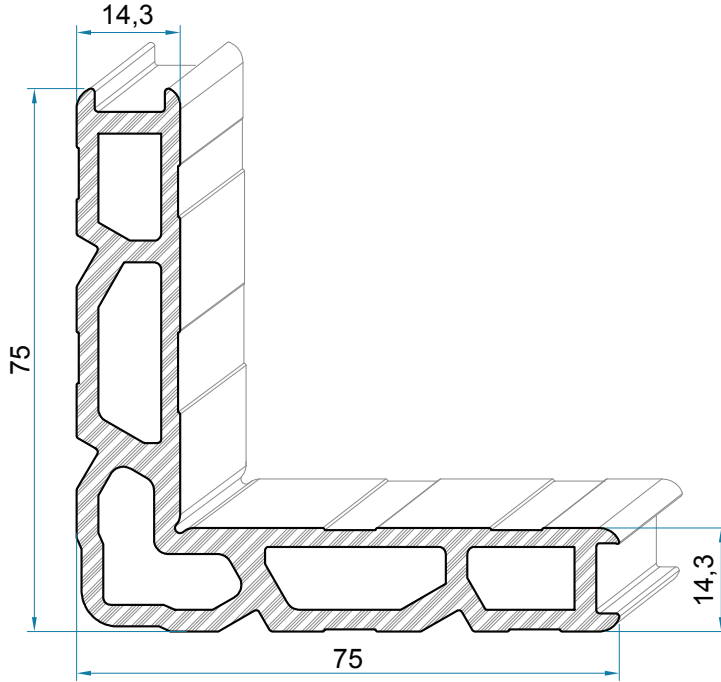


PROFİL NO	Kg/m
AD 3049-15	0.256 Kg/m



PROFİL NO	Kg/m
AD 3050-15	0.338 Kg/m

* Gönye



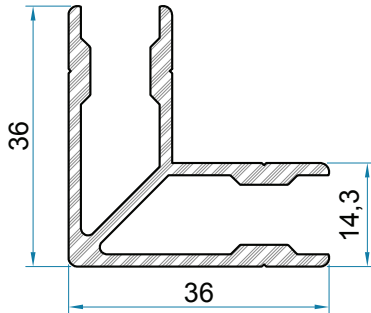
KULLANILDIĞI PROFİLLER

PROFİL NO	KESİM ÖLÇÜSÜ (X)
AD3000-12	42.7 mm
AD3000-15	42.1 mm
AD3000-20	41.1 mm
AD3003-12	42.7 mm
AD3003-15	42.1 mm
AD3003-20	41.1 mm
AD3007-12	42.7 mm
AD3007-15	42.1 mm
AD3007-20	41.1 mm
AD3037-15	78.6 mm
AD3038-15	78.6 mm
AD3042-15	78.6 mm

PROFİL NO	Kg/m
AD 3028-15	2.543 Kg/m

KULLANILDIĞI PROFİLLER

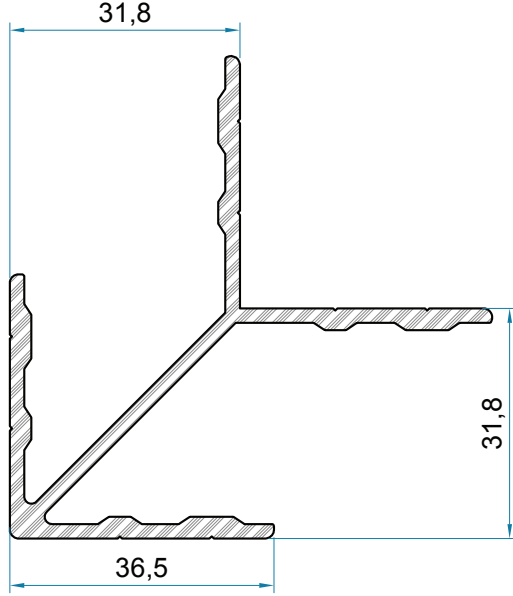
PROFİL NO	KESİM ÖLÇÜSÜ (X)
AD3000-12	42.7 mm
AD3000-15	42.1 mm
AD3000-20	41.1 mm
AD3003-12	42.7 mm
AD3003-15	42.1 mm
AD3003-20	41.1 mm
AD3007-12	42.7 mm
AD3007-15	42.1 mm
AD3007-20	41.1 mm
AD3037-15	78.6 mm
AD3038-15	78.6 mm
AD3042-15	78.6 mm



Çavuş Gönye

PROFİL NO	Kg/m
AD 3031-15	0.715 Kg/m

* Çavuş Gönye



KULLANILDIĞI PROFİLLER

PROFİL NO	KESİM ÖLÇÜSÜ (X)
AD3001-12	42.7 mm
AD3001-15	42.1 mm
AD3001-20	41.1 mm
AD3004-12	42.7 mm
AD3004-15	42.1 mm
AD3004-20	41.1 mm
AD3008-12	42.7 mm
AD3008-15	42.1 mm
AD3008-20	41.1 mm

Çavuş Gönye

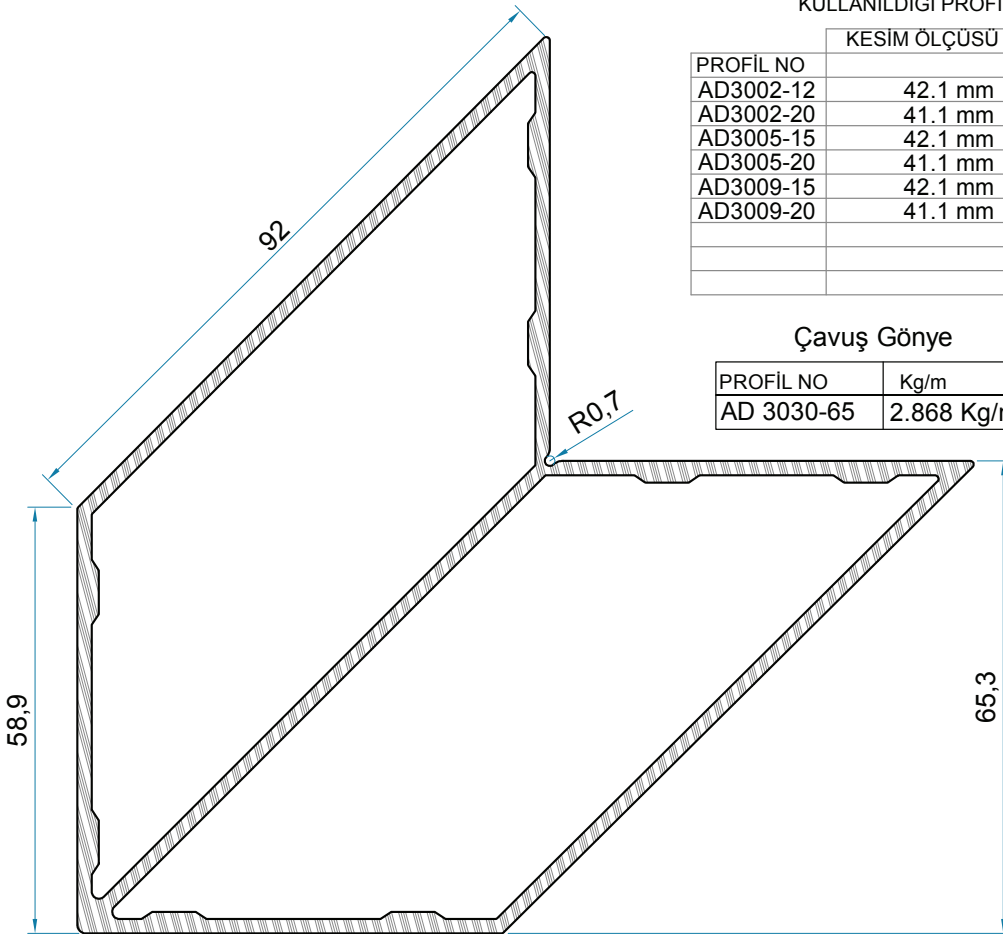
PROFİL NO	Kg/m
AD 3029-32	1.116 Kg/m

KULLANILDIĞI PROFİLLER

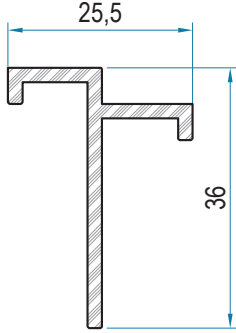
PROFİL NO	KESİM ÖLÇÜSÜ (X)
AD3002-12	42.1 mm
AD3002-20	41.1 mm
AD3005-15	42.1 mm
AD3005-20	41.1 mm
AD3009-15	42.1 mm
AD3009-20	41.1 mm

Çavuş Gönye

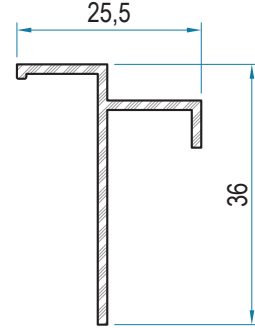
PROFİL NO	Kg/m
AD 3030-65	2.868 Kg/m



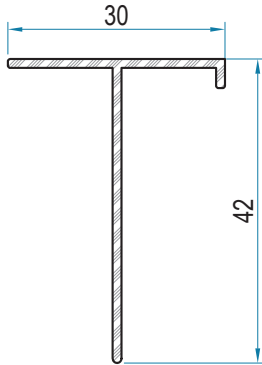
* T Kapatma Profilleri



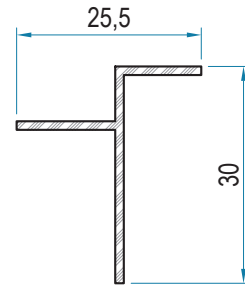
PROFİL NO	Kg/m
AD 3032-20	0.355 Kg/m



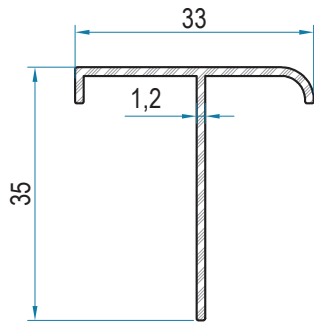
PROFİL NO	Kg/m
AD 3035-13	0.233 Kg/m



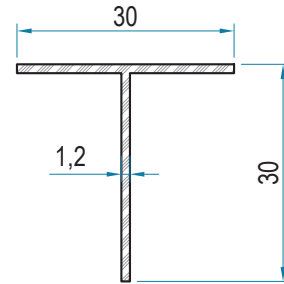
PROFİL NO	Kg/m
AD 3033-12	0.239 Kg/m



PROFİL NO	Kg/m
AD 3036-12	0.177 Kg/m



PROFİL NO	Kg/m
AD 3034-12	0.236 Kg/m



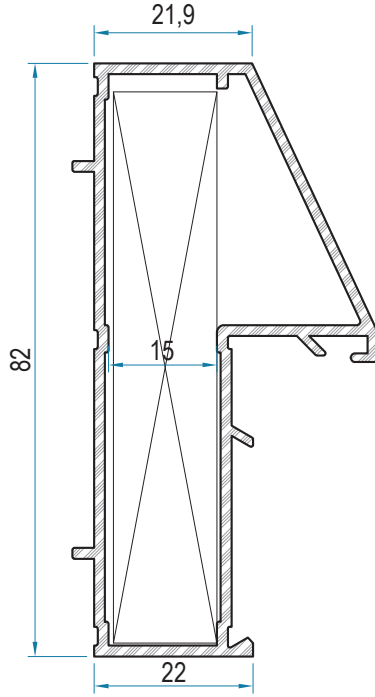
PROFİL NO	Kg/m
AD 3048-12	0.191 Kg/m

ALÜMİNYUM DOĞRAMA ve PROFİL SİSTEMLERİ

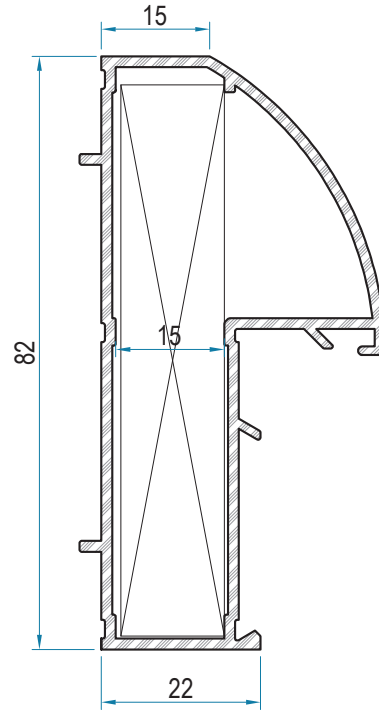
Standart Profiller / Standart Profiles

TSE

* Aldoks Duvar ve Jaluzi Kapı Kasa Profilleri

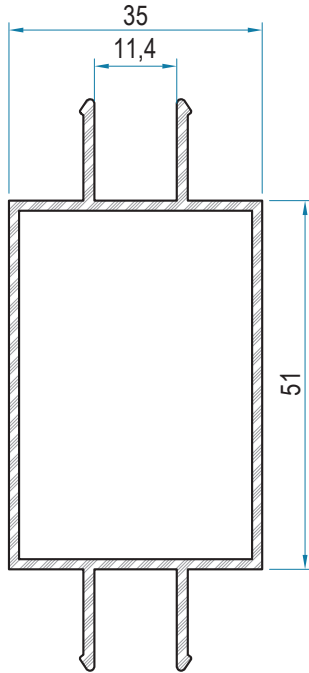


PROFİL NO	Kg/m
AD 3037-15	1.003 Kg/m



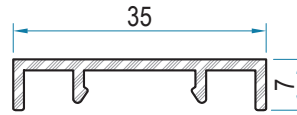
PROFİL NO	Kg/m
AD 3038-15	0.994 Kg/m

* Jaluzi Ana Kasa Profili

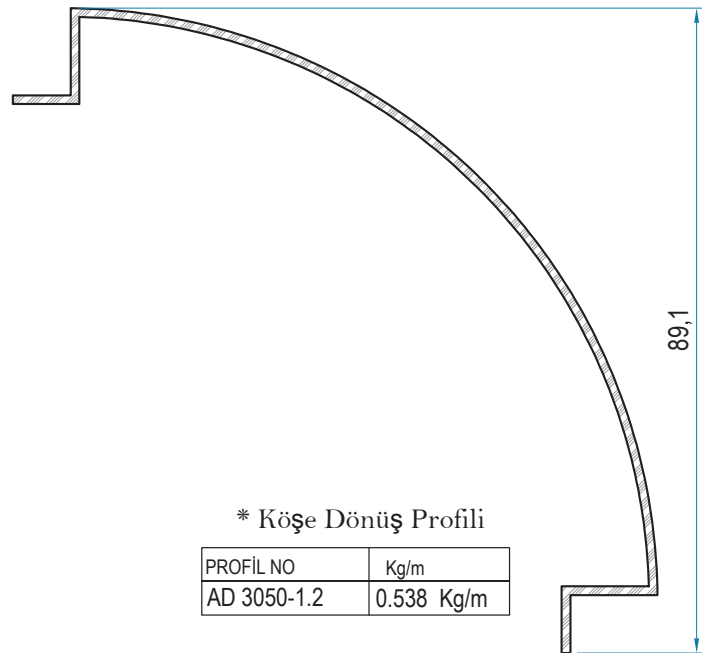


PROFİL NO	Kg/m
AD 3039-15	0.903 Kg/m

* Jaluzi Kapak Profili



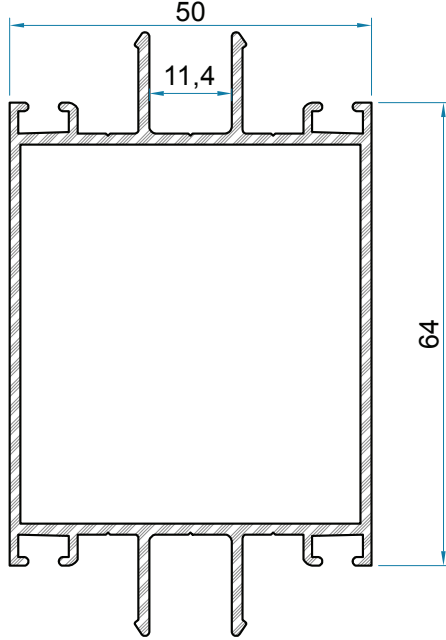
PROFİL NO	Kg/m
AD 3040-15	0.224 Kg/m



* Köşe Dönüş Profili

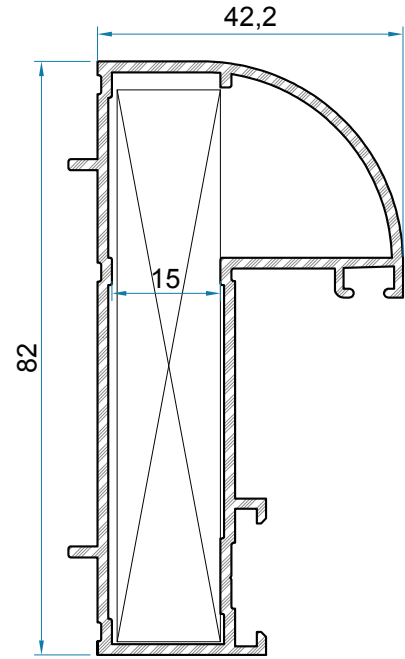
PROFİL NO	Kg/m
AD 3050-1.2	0.538 Kg/m

* Jaluzi Ana Kasa Profili



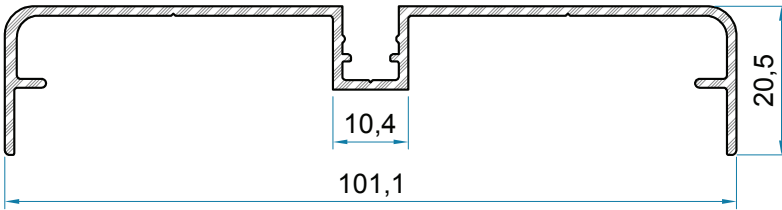
PROFİL NO	Kg/m
AD 3041-15	1.121 Kg/m

* Duvar ve Jaluzi Sistem Kapı Profili



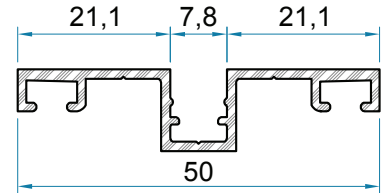
PROFİL NO	Kg/m
AD 3042-15	1.056 Kg/m

* Alçak Modül Kapak Profili



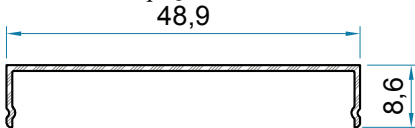
PROFİL NO	Kg/m
AD 3043-13	0.599 Kg/m

* Jaluzi Kapak Profili



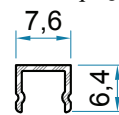
PROFİL NO	Kg/m
AD 3044-13	0.339 Kg/m

* Vida Kapağı



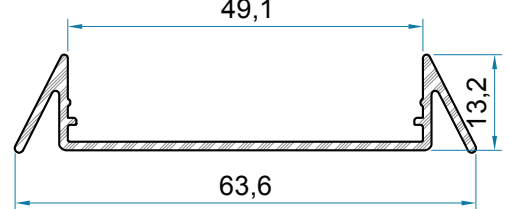
PROFİL NO	Kg/m
AD 3045-13	0.139 Kg/m

* Vida Kapağı



PROFİL NO	Kg/m
AD 3046-13	0.041 Kg/m

* Dekor Profili



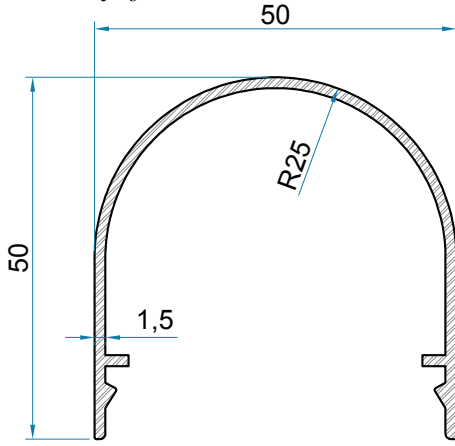
PROFİL NO	Kg/m
AD 3047-13	0.337 Kg/m

ALÜMİNYUM DOĞRAMA ve PROFİL SİSTEMLERİ

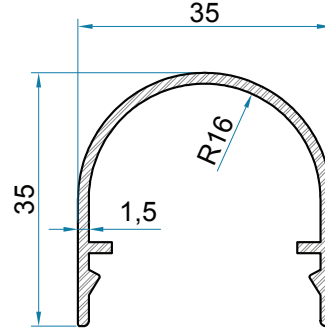
Standart Profiller / Standart Profiles

TSE

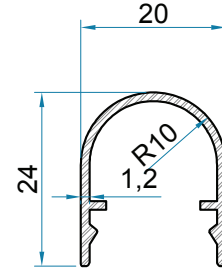
* Griyaj Profilleri



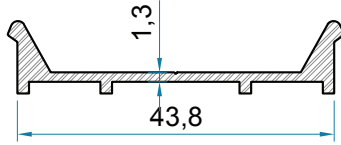
PROFİL NO	Kg/m
9089-1.5	0.554 Kg/m



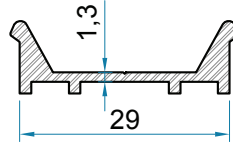
PROFİL NO	Kg/m
9090-1.5	0.397 Kg/m



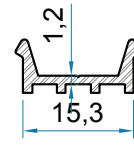
PROFİL NO	Kg/m
9091-1.5	0.210 Kg/m



PROFİL NO	Kg/m
9092-1.3	0.297 Kg/m

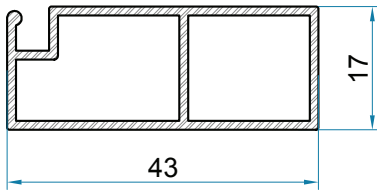


PROFİL NO	Kg/m
9093-1.3	0.244 Kg/m

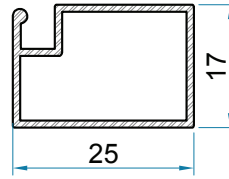


PROFİL NO	Kg/m
9094-1.3	0.110 Kg/m

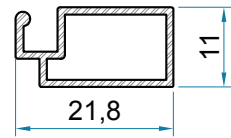
* Sineklik Profilleri



PROFİL NO	Kg/m
9104-1.2	0.442 Kg/m

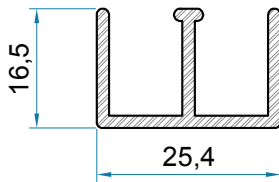


PROFİL NO	Kg/m
9105-0.8	0.194 Kg/m
9105-1.0	0.236 Kg/m
9105-1.2	0.276 Kg/m

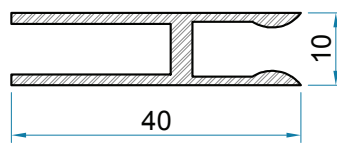


PROFİL NO	Kg/m
9106-0.8	0.149 Kg/m
9106-1.0	0.177 Kg/m
9106-1.2	0.204 Kg/m

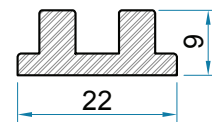
* Sürme Cam Profilleri



PROFİL NO	Kg/m
9107-1.7	0.327 Kg/m

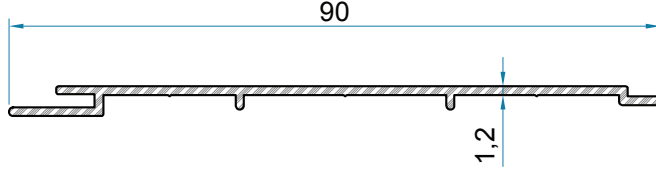


PROFİL NO	Kg/m
9108-1.5	0.369 Kg/m

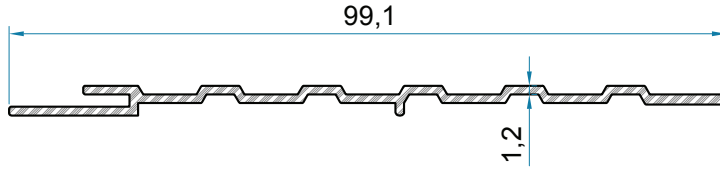


PROFİL NO	Kg/m
9109-1.5	0.340 Kg/m

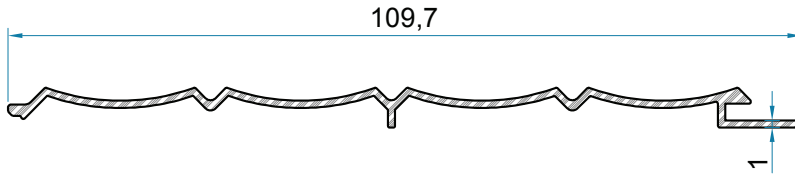
LAMBİRİ PROFİLLERİ



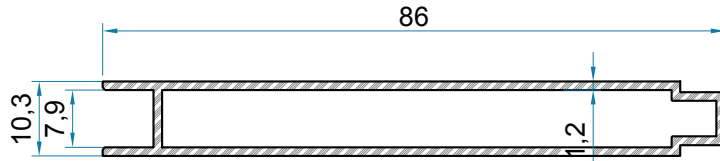
PROFİL NO	Kg/m
1081-12	0.332 Kg/m



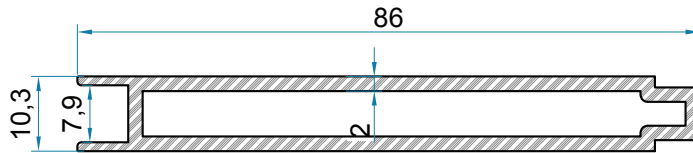
PROFİL NO	Kg/m
1082-12	0.385 Kg/m



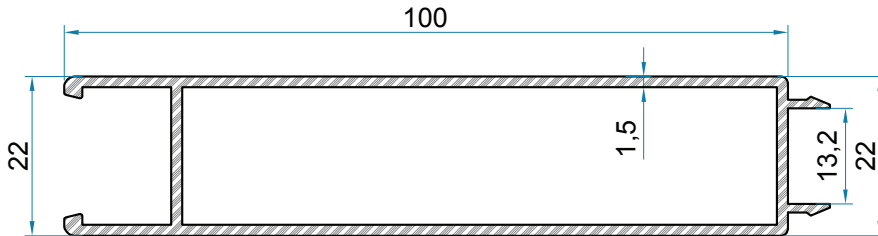
PROFİL NO	Kg/m
1083-10	0.355 Kg/m



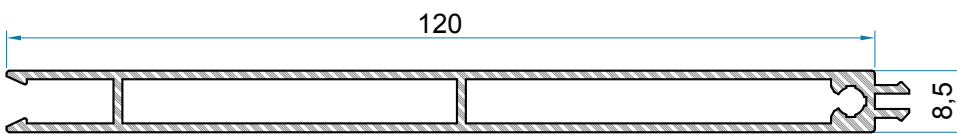
PROFİL NO	Kg/m
1084-12	0.608 Kg/m



PROFİL NO	Kg/m
1085-20	0.965 Kg/m



PROFİL NO	Kg/m
1086-15	1.014 Kg/m



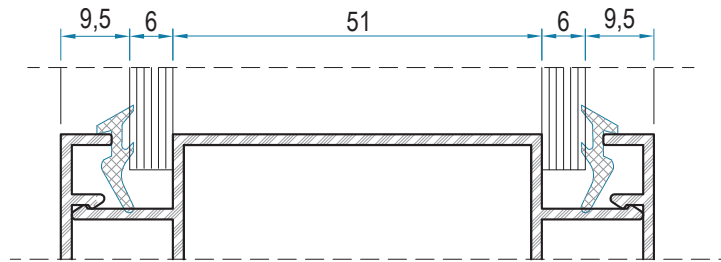
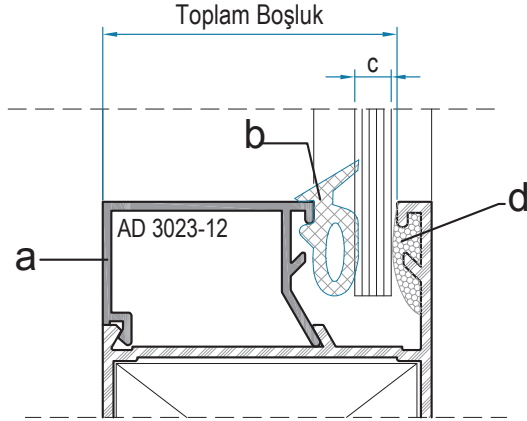
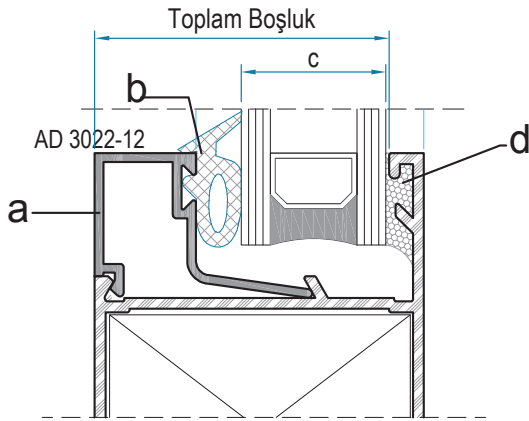
PROFİL NO	Kg/m
6418-1.2	0.912 Kg/m

ALÜMİNYUM DOĞRAMA ve PROFİL SİSTEMLERİ
Standart Profiller / Standart Profiles

TSE

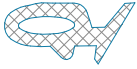
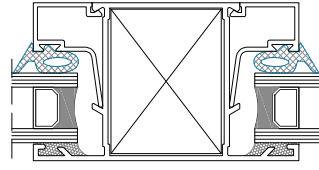

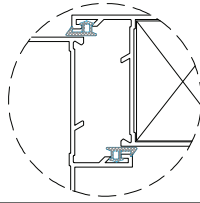
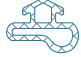
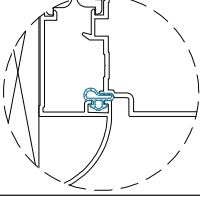

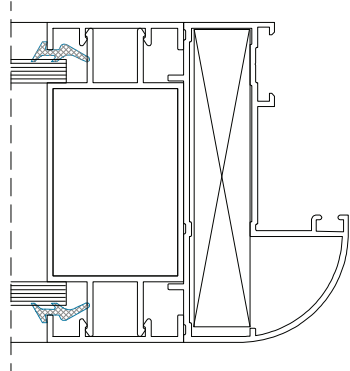




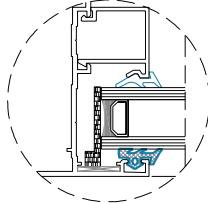

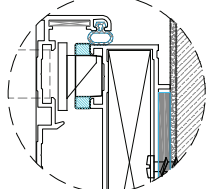
Cam Kalınlığına Göre Çıta Tayini

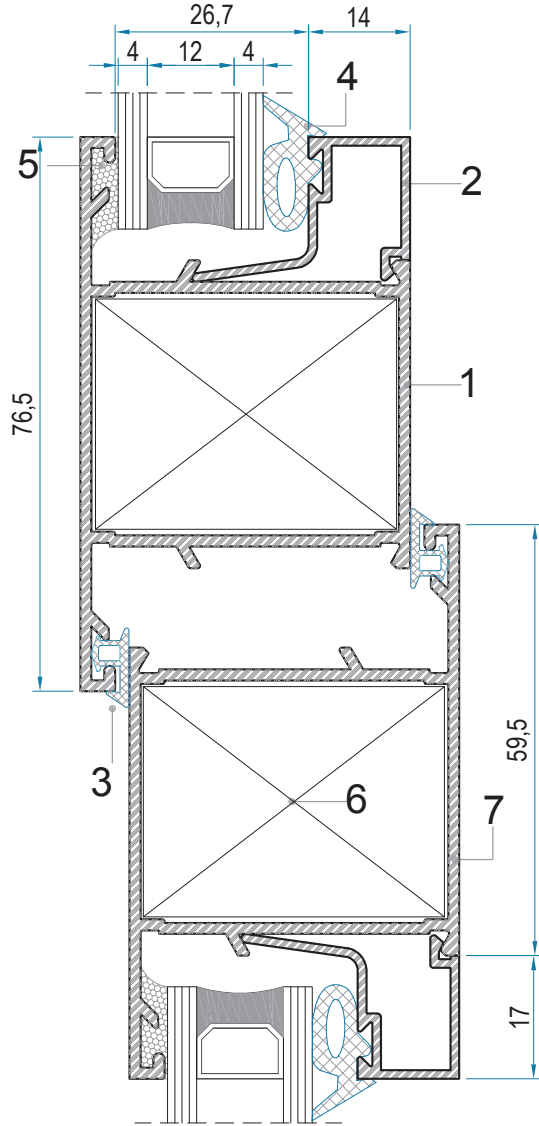
a	b	c	d	
Cam Çıtası	İç Cam Fiteli	Cam Kalınlığı	Dış Cam Fiteli	Toplam Boşluk
AD 3022-12	CF 01	20 mm	K541	40.7 mm
AD 3023-12	CF 01	5 mm	K541	40.7 mm
AD 3039-15	K 61	6 mm	K 61	
AD 3041-15	K 61	6 mm	K 61	



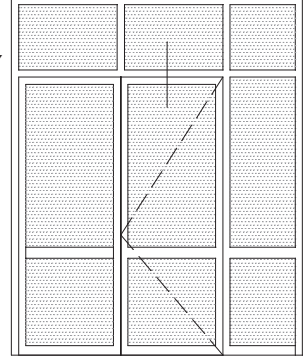
Jaluzi Profili Cam Boşluğu

KULLANILAN FİTİLLER

ALDOKS CAM FİTİLİ CF 01		
ALDOKS MAÇA FİTİLİ K 2878	 10 kg / 430 mt	
BİNİ FİTİLİ K473	 12 Kg / 315 mt	
İÇ CAM FİTİLİ (Kama Fitili) K61	 2 mm 15 Kg / 130 mt	
K62	 3 mm 325 mt (15 kg)	
K63	 4 mm 235 mt (15 kg)	
K64	 5 mm 190 mt (15 kg)	
DIŞ CAM FİTİLİ K541	 15 Kg / 240 mt	
KANAT KULAK FİTİLİ K472	 12 Kg / 450 mt	

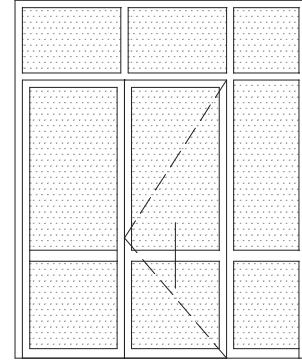
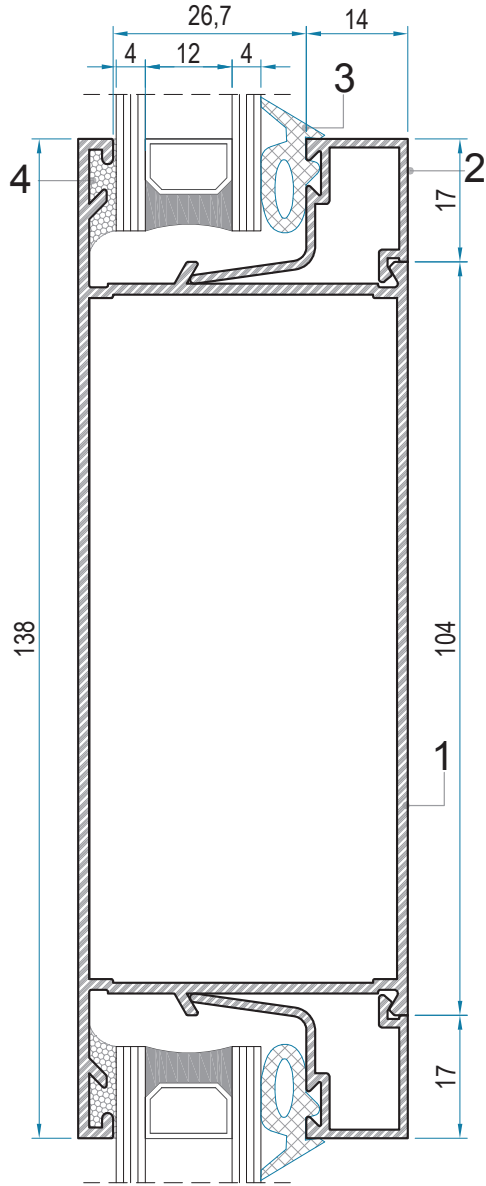


1 DETAY



1-DETAY

1. Kasa Profili	AD 3004-15
2. Cam Çıta Profili	AD 3022-12
3. Aldoks Macali Fiteli	K 2878
4. Cam Fiteli	CF 01
5. Silikon	
6. Köşe Takoza	AD 3029-32
7. Kanat Profili	AD 3008-15

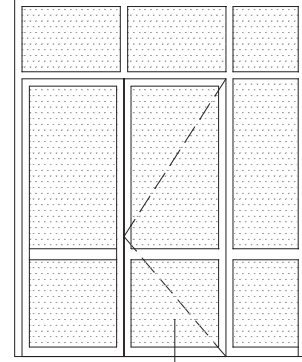
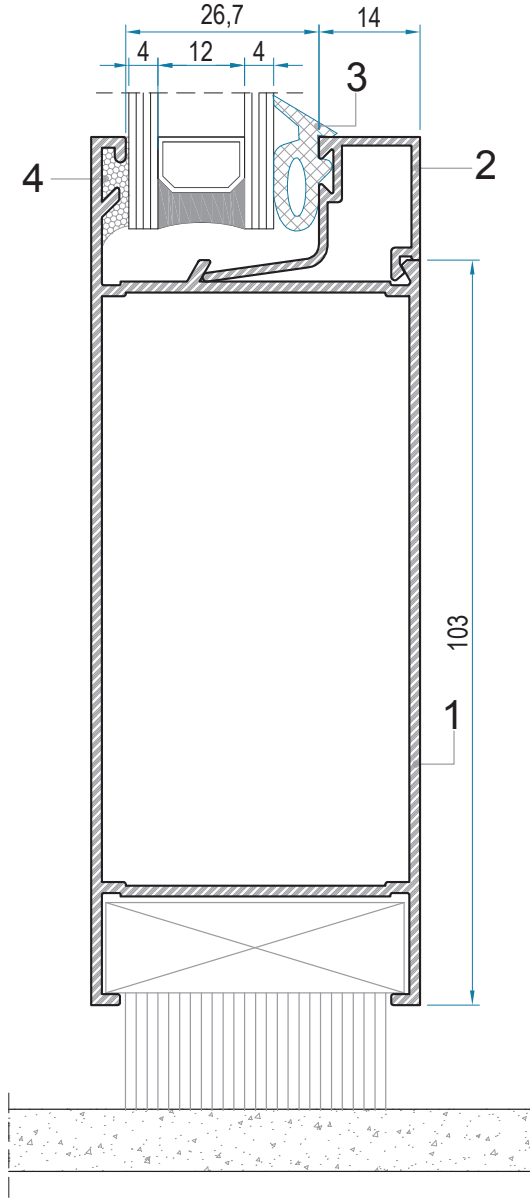


2 DETAY

2-DETAY

- | | |
|-----------------------------|------------|
| 1. Geniş Orta Kayıt Profili | AD 3006-15 |
| 2. Cam Çita Profili | AD 3022-12 |
| 3. Cam Fiteli | CF 01 |
| 4. Silikon | |

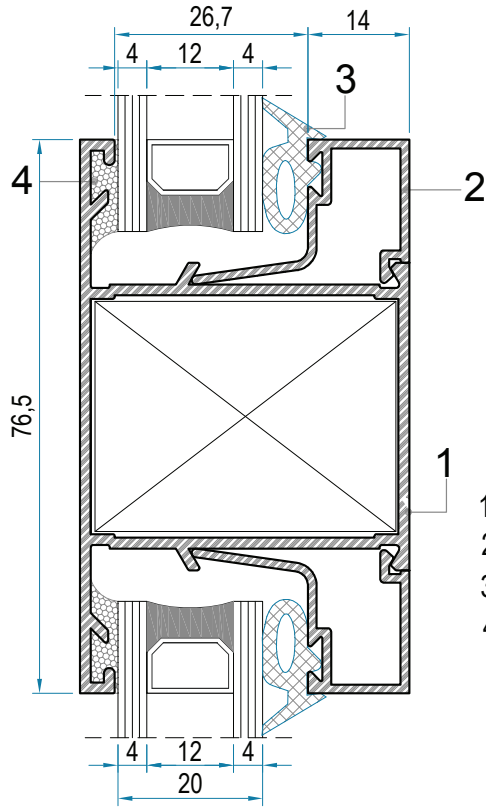
ALÜMİNYUM DOĞRAMA ve PROFİL SİSTEMLERİ
Standart Profiller / Standart Profiles



3 DETAY

3-DETAY

- | | |
|---------------------|------------|
| 1. Etek profili | AD 3010-15 |
| 2. Cam Çıta Profili | AD 3022-12 |
| 3. Cam Fiteli | CF 01 |
| 4. Silikon | |

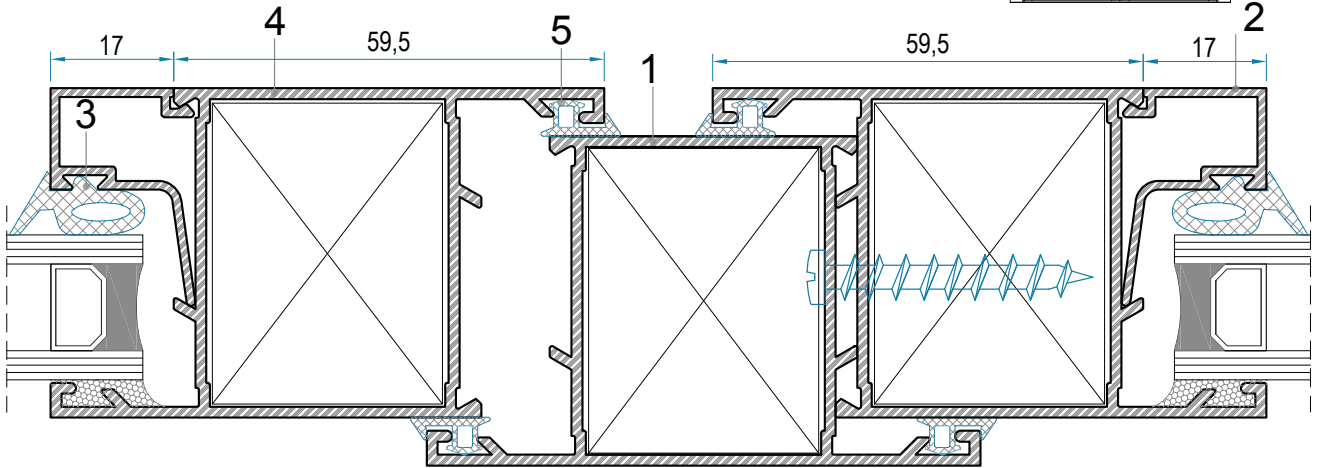


4 DETAY

4-DETAY

- | | |
|-----------------------|------------|
| 1. Orta Kayıt Profili | AD 3004-15 |
| 2. Cam Çıta Profili | AD 3022-12 |
| 3. Cam Fiteli | CF 01 |
| 4. Silikon | |

4' DETAY



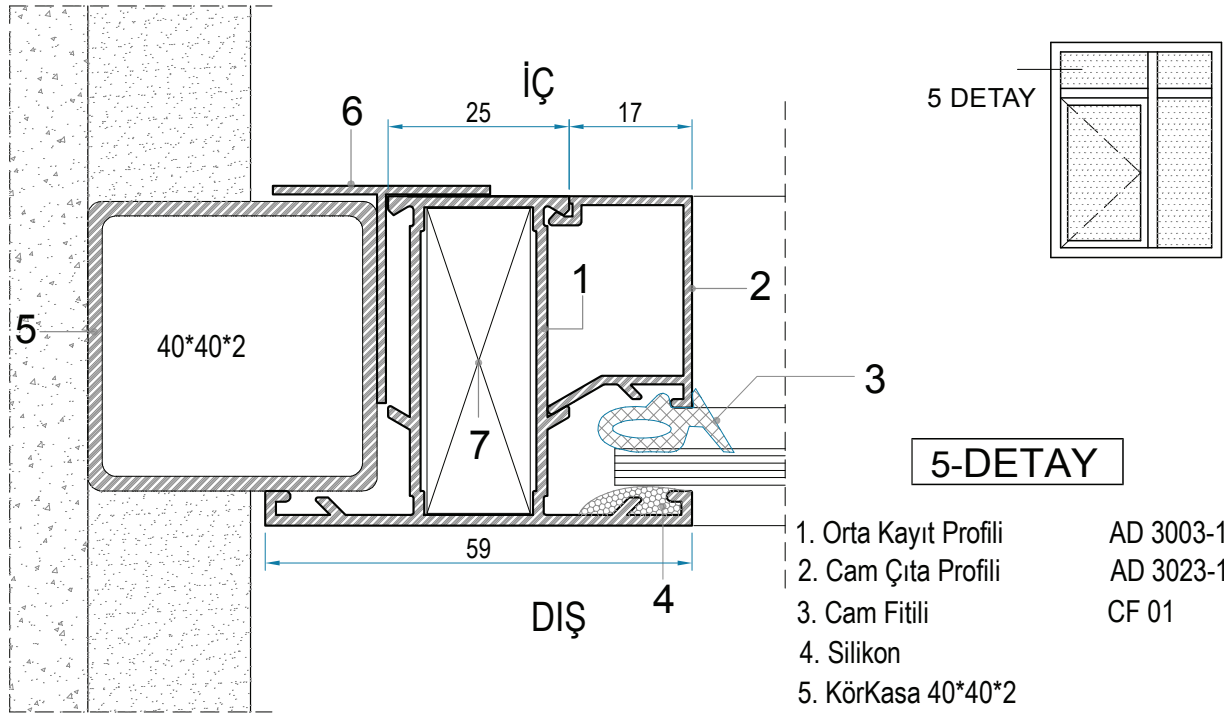
4'-DETAY

- | | |
|---------------------------|------------|
| 1. Orta Kayıt Profili | AD 3004-15 |
| 2. Cam Çıta Profili | AD 3022-12 |
| 3. Cam Fiteli | CF 01 |
| 4. Geniş Kanat Profilleri | AD 3008-15 |
| 5. Aldoks Maça Fiteli | K 2878 |

ALÜMİNYUM DOĞRAMA ve PROFİL SİSTEMLERİ

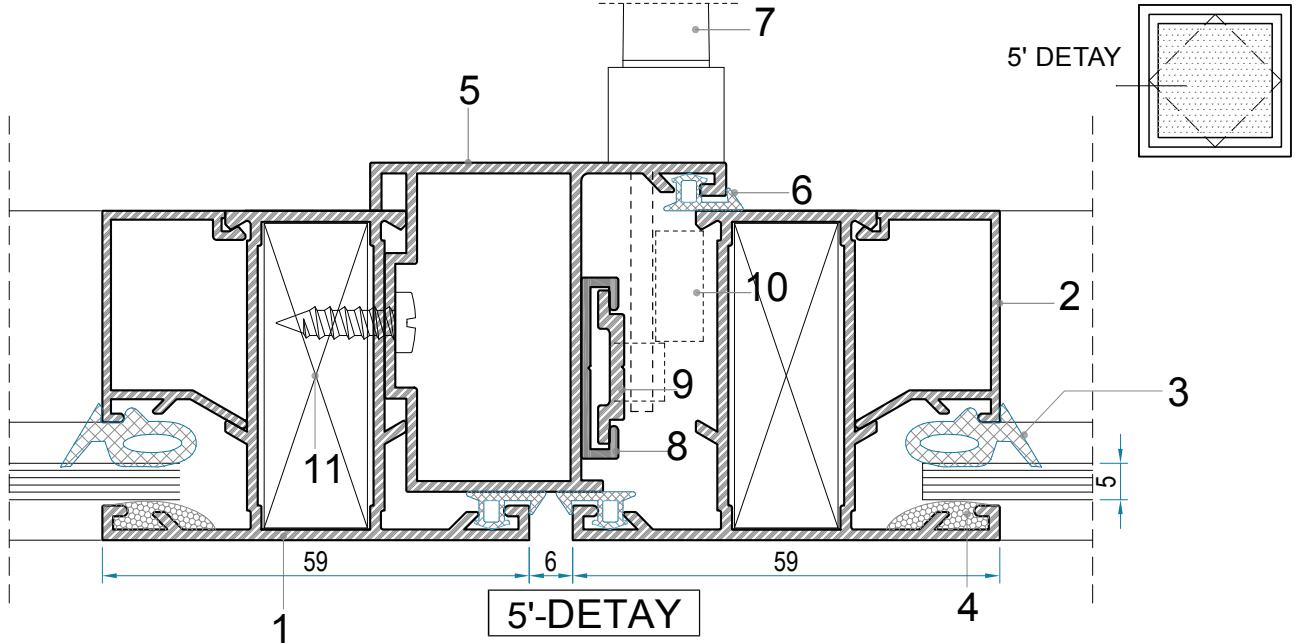
Standart Profiller / Standart Profiles

TSE



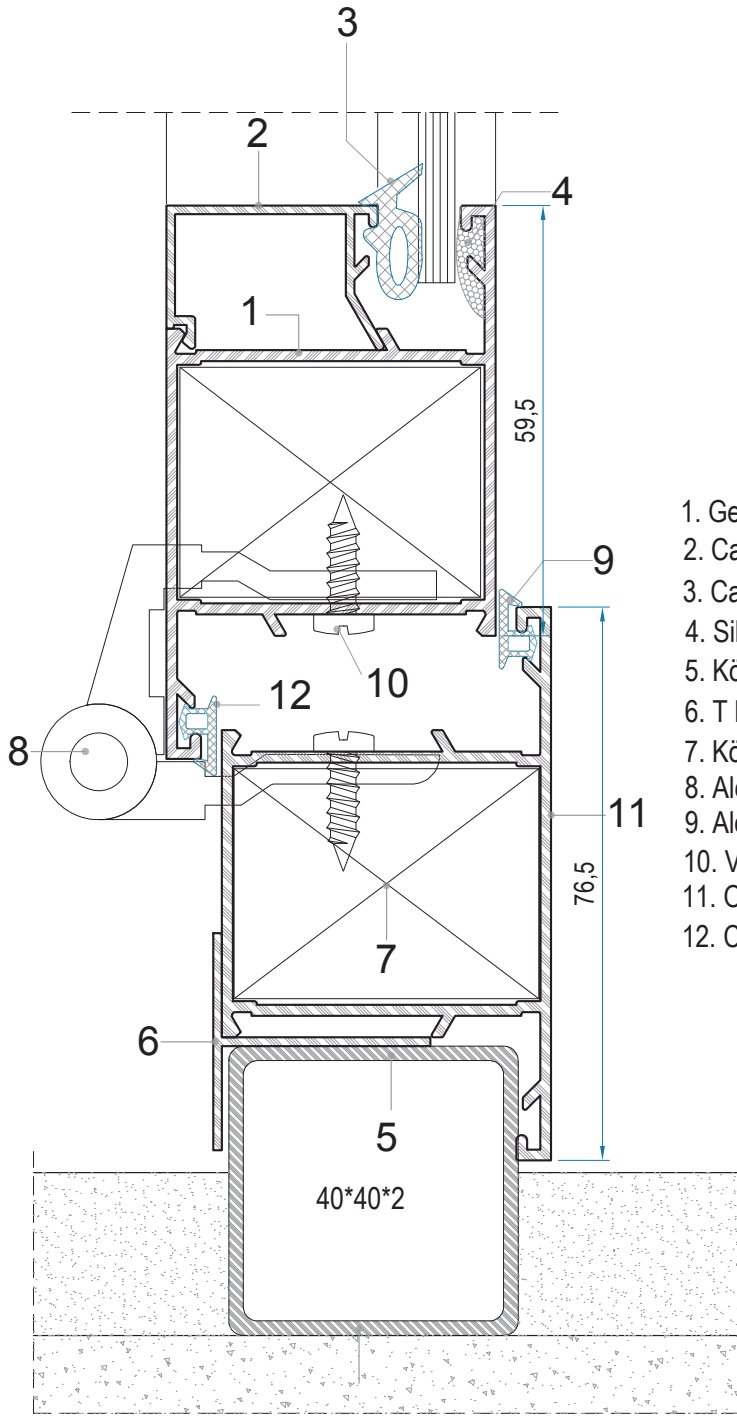
5-DETAY

- | | |
|-----------------------|------------|
| 1. Orta Kayıt Profili | AD 3003-15 |
| 2. Cam Çita Profili | AD 3023-12 |
| 3. Cam Fiteli | CF 01 |
| 4. Silikon | |
| 5. KörKasa 40*40*2 | |
| 6. T Kapama Profili | AD 3048-12 |
| 7. Köşe Takozu | AD 3028-15 |



5'-DETAY

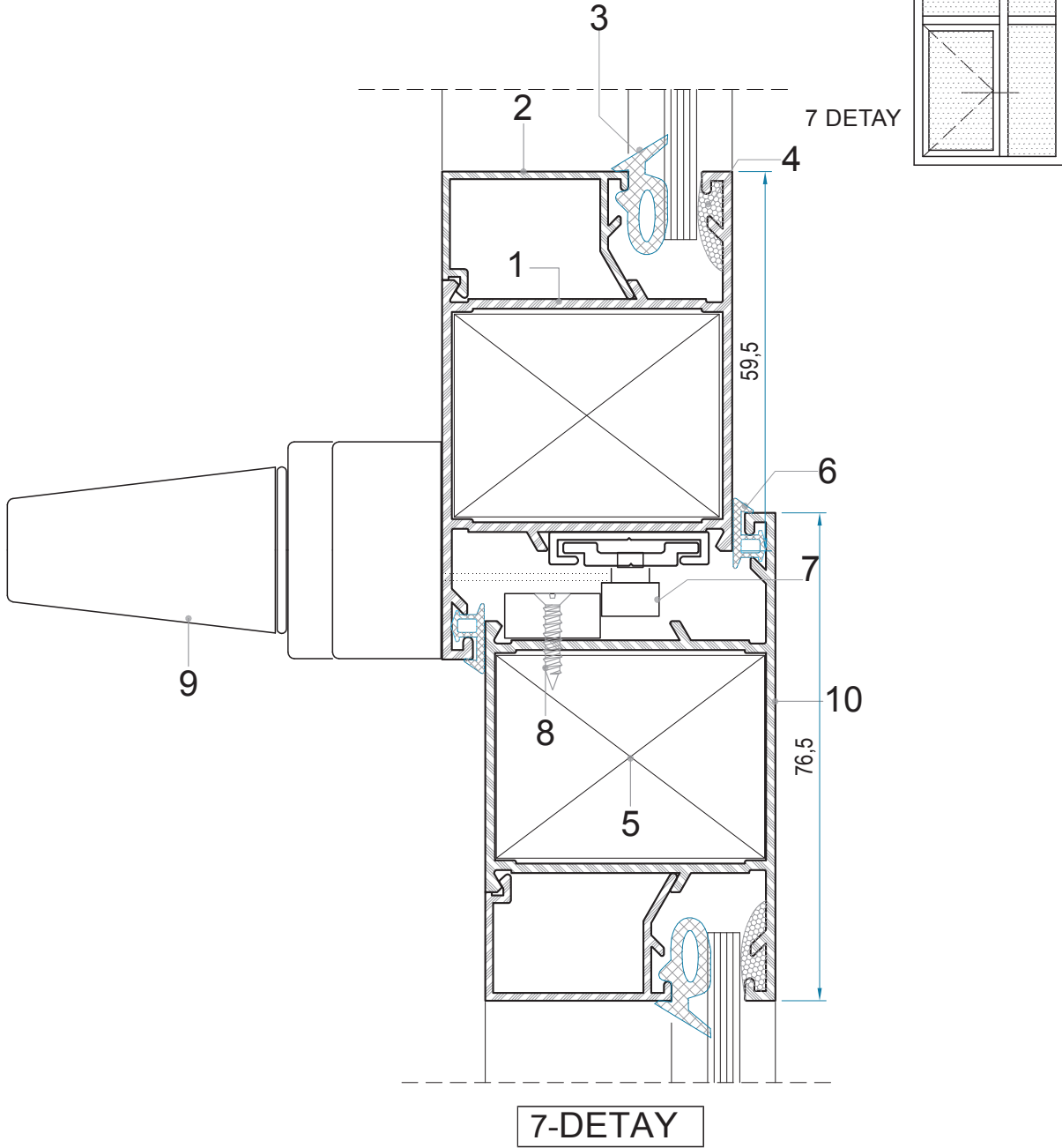
- | | | | |
|--------------------------|------------|----------------------------|------------|
| 1. Orta Kayıt Profili | AD 3003-15 | 7. Kol | |
| 2. Cam Çita Profili | AD 3023-12 | 8. AD Tij Çubuğu | AD 3021-13 |
| 3. Cam Fiteli | CF 01 | 9. AD Tij Profili | AD 3020-20 |
| 4. Silikon | | 10. AD İspanyolet Karşılık | |
| 5. Pivot Adaptör Profili | AD 3016-16 | 11. Köşe Takozu | AD 3028-15 |
| 6. Aldoks Maça Fiteli | K 2878 | | |



6 DETAY

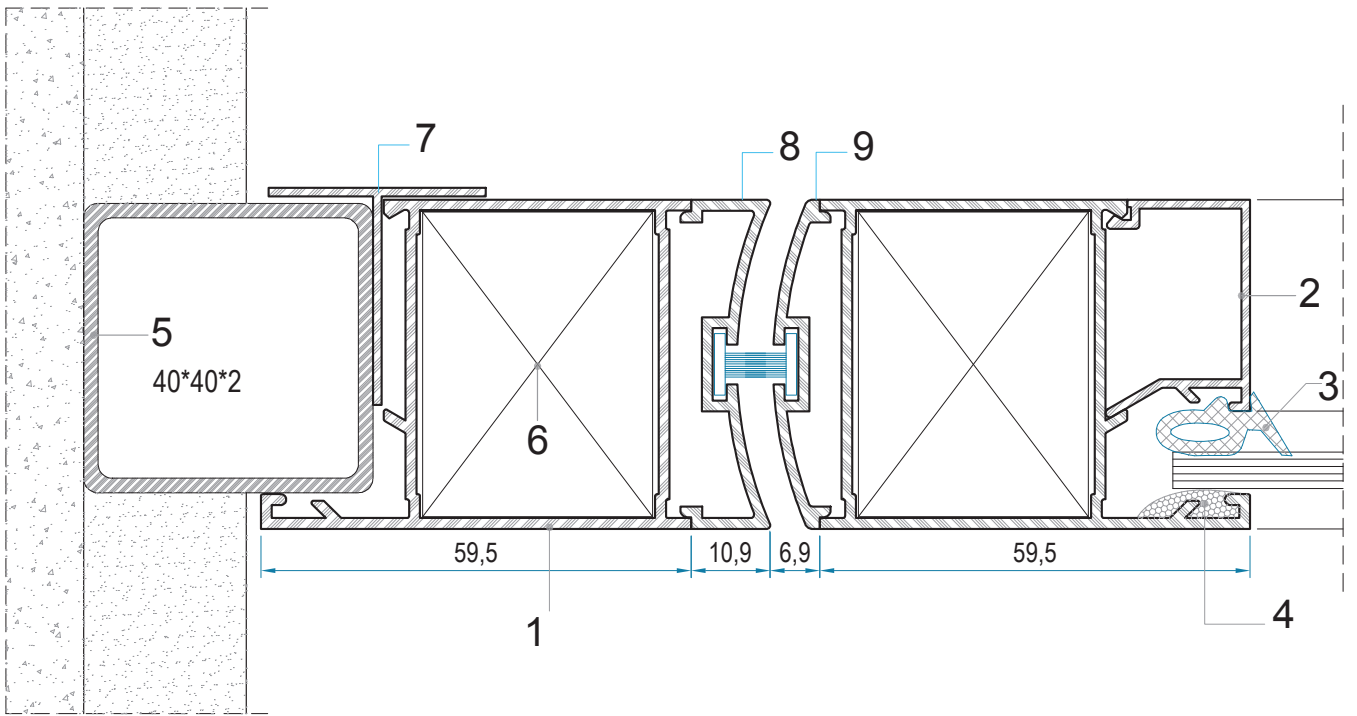
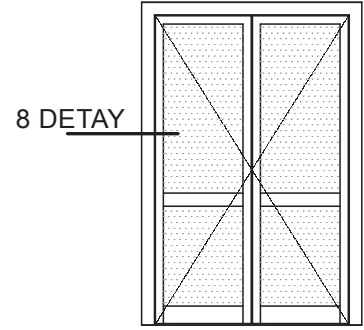
6-DETAY

- | | |
|------------------------|------------|
| 1. Geniş Kanat Profili | AD 3008-15 |
| 2. Cam Çita Profili | AD 3023-12 |
| 3. Cam Fiteli | CF 01 |
| 4. Silikon | |
| 5. Körkasa 40*40*2 | |
| 6. T Kapama Profili | AD 3048-12 |
| 7. Köşe Takoğu | AD 3029-32 |
| 8. Aldoks Mentеше | |
| 9. Aldoks Maça Fiteli | K 2878 |
| 10. Vida | |
| 11. Orta Kayıt Profili | AD 3004-15 |
| 12. Cam Fiteli | K 2878 |



- | | |
|--------------------------|------------|
| 1. Geniş Kanat Profili | AD 3008-15 |
| 2. Cam Çıta Profili | AD 3023-12 |
| 3. Cam Fiteli | CF 01 |
| 4. Silikon | |
| 5. Köşe Takoğu | AD 3029-32 |
| 6. Cam Fiteli | K 2878 |
| 7. Kilitleme Mekanizması | |
| 8. Vida | |
| 9. Kol | |
| 10. Orta Kayıt Profili | AD 3004-15 |

*Çartma Kapı Detayı

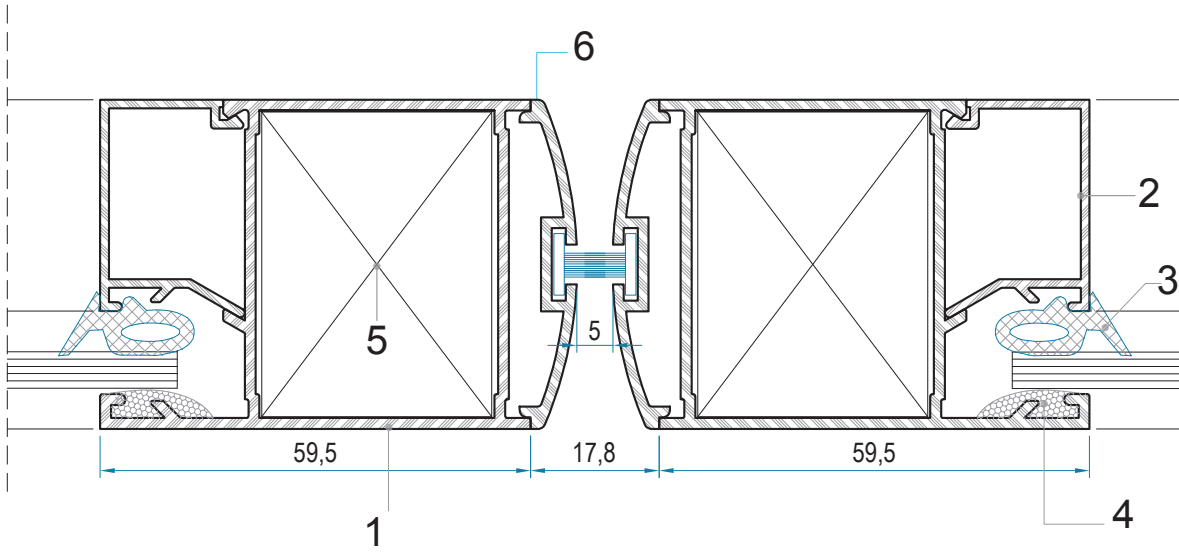
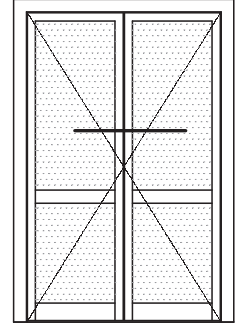


8-DETAY

- | | |
|----------------------------------|------------|
| 1. Tek Dilli Geniş Kanat Profili | AD 3001-15 |
| 2. Cam Çıta Profili | AD 3023-12 |
| 3. Cam Fitili | CF 01 |
| 4. Silikon | |
| 5. Körkasa 40*40*2 | |
| 6. Köşe Takoğu | AD 3029-32 |
| 7. T Kapama Profili | AD 3048-12 |
| 8. Düz Seri Çarpma Kapı Adaptörü | AD 3049-15 |
| 9. Düz Seri Çarpma Kapı Adaptörü | AD 3050-15 |

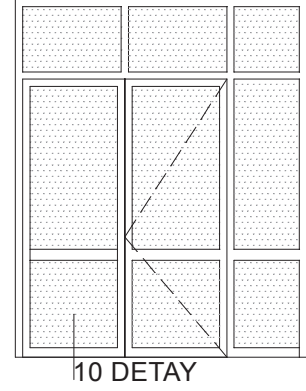
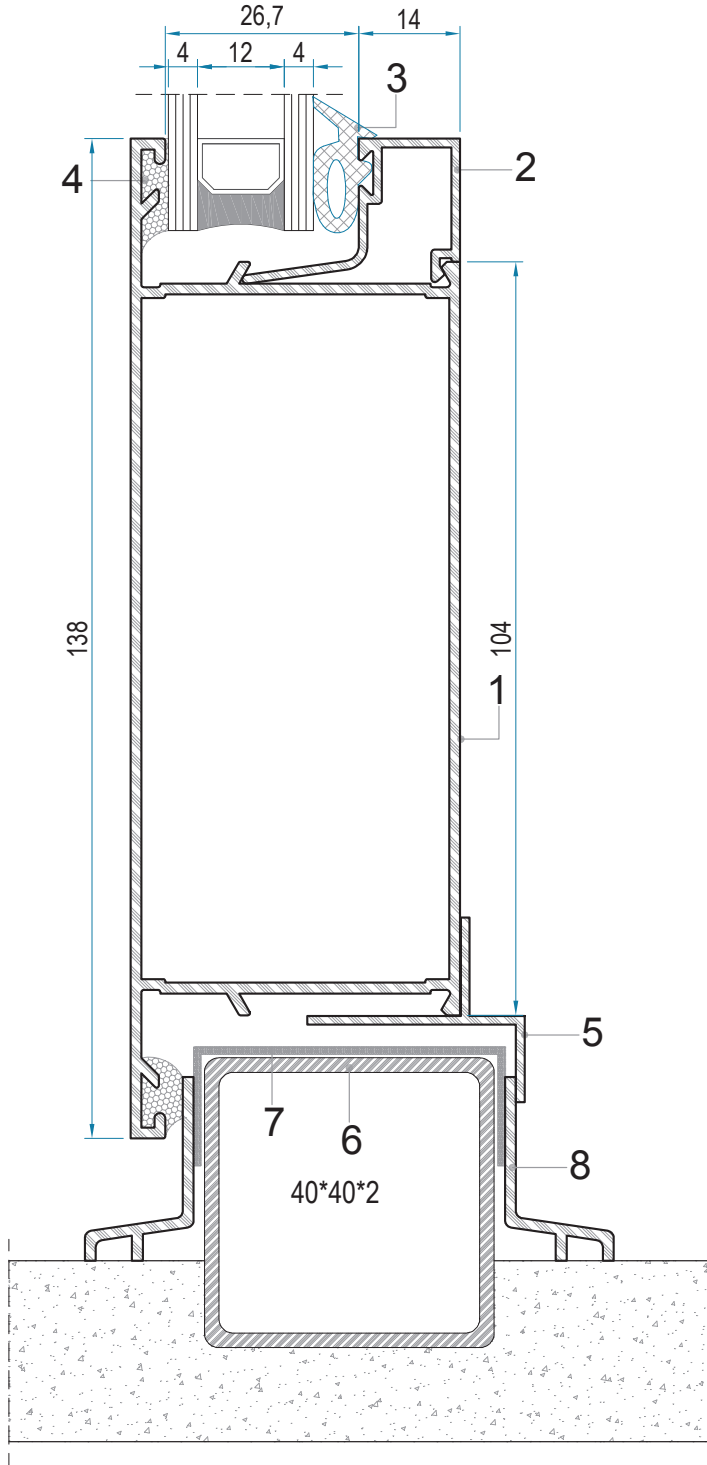
*Çartma Kapı Detayı

9 DETAY



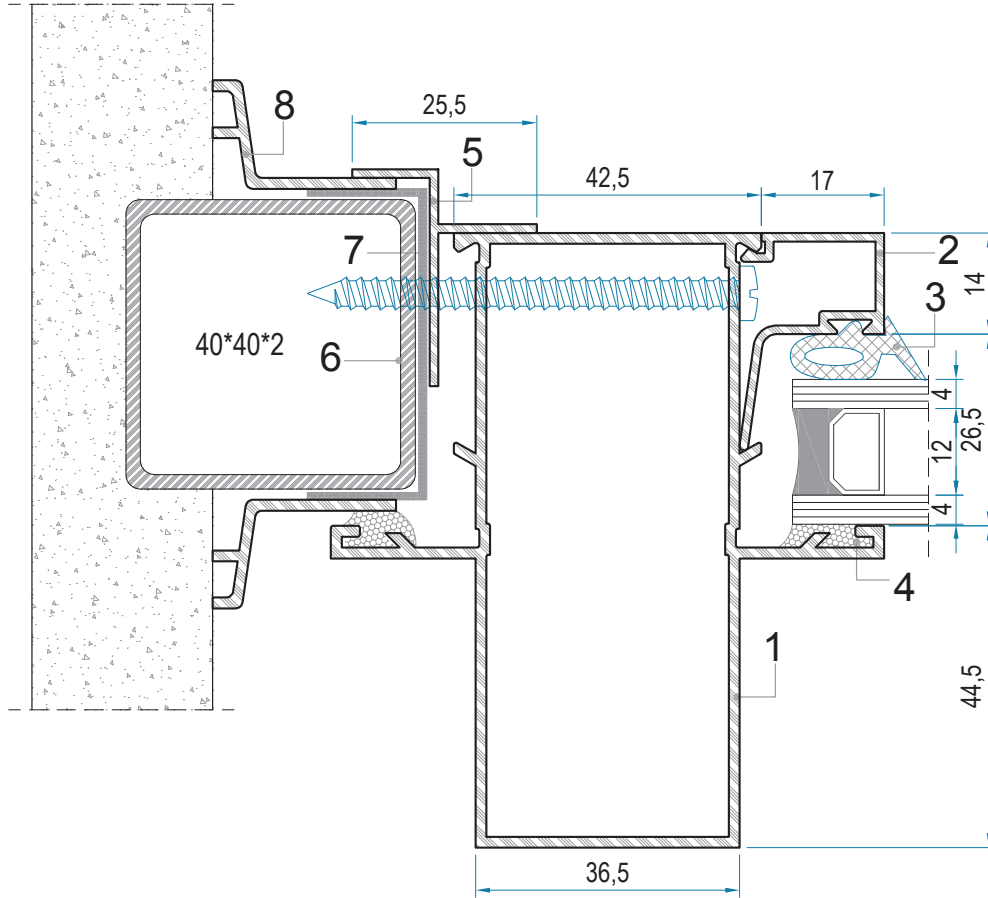
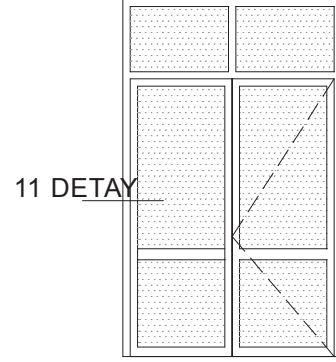
9-DETAY

1. Tek Dilli Geniş Kanat Profili	AD 3001-15
2. Cam Çıta Profili	AD 3023-12
3. Cam Fiteli	CF 01
4. Silikon	
5. Köşe Takoza	AD 3029-32
7. Düz Seri Çarpma Kapı Adaptörü	AD 3050-15



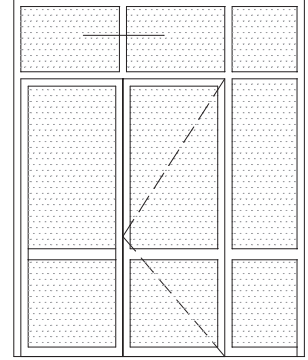
10-DETAY

- | | |
|-----------------------------|------------|
| 1. Geniş Orta Kayıt Profili | AD 3006-15 |
| 2. Cam Çıta Profili | AD 3022-12 |
| 3. Cam Fiteli | CF 01 |
| 4. Silikon | |
| 5. "T" Kapama Profili | AD 3036-12 |
| 6. Körkasa | |
| 7. Yalıtım Pestili | |
| 8. Damlalık Profili | AD 3025-15 |

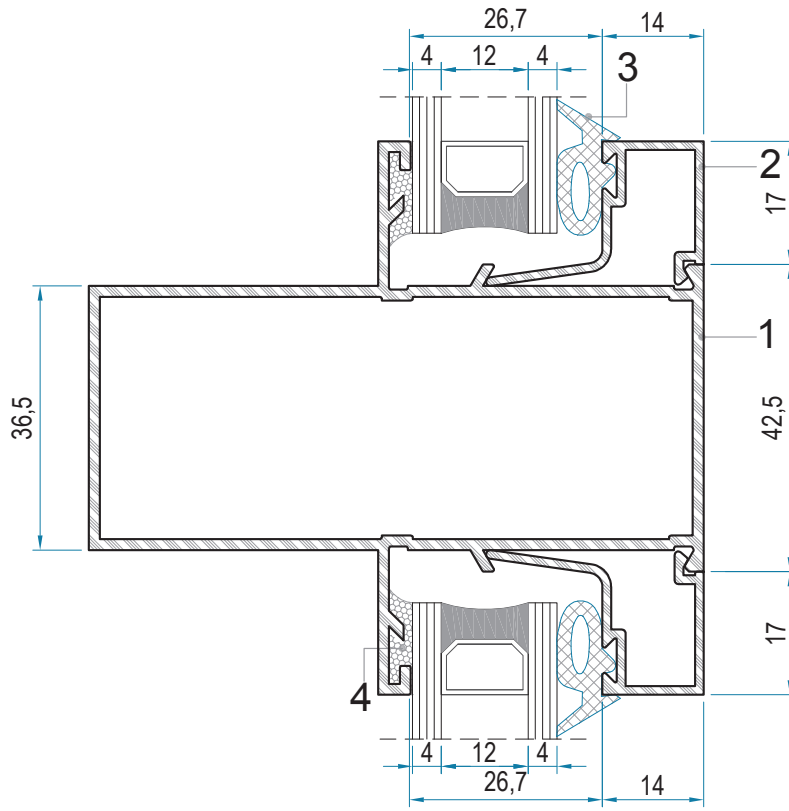


11-DETAY

- | | |
|----------------------------------|------------|
| 1. Kılıç Kasa Orta Kayıt Profili | AD 3012-15 |
| 2. Cam Çita Profili | AD 3022-12 |
| 3. Cam Fitili | CF 01 |
| 4. Silikon | |
| 5. "T" Kapama Profili | AD 3036-12 |
| 6. Korkasa | |
| 7. Yalıtım Pestili | |
| 8. Damlalık Profili | AD 3025-15 |

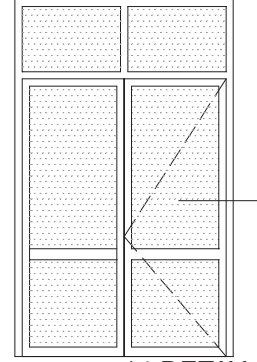


12 DETAY

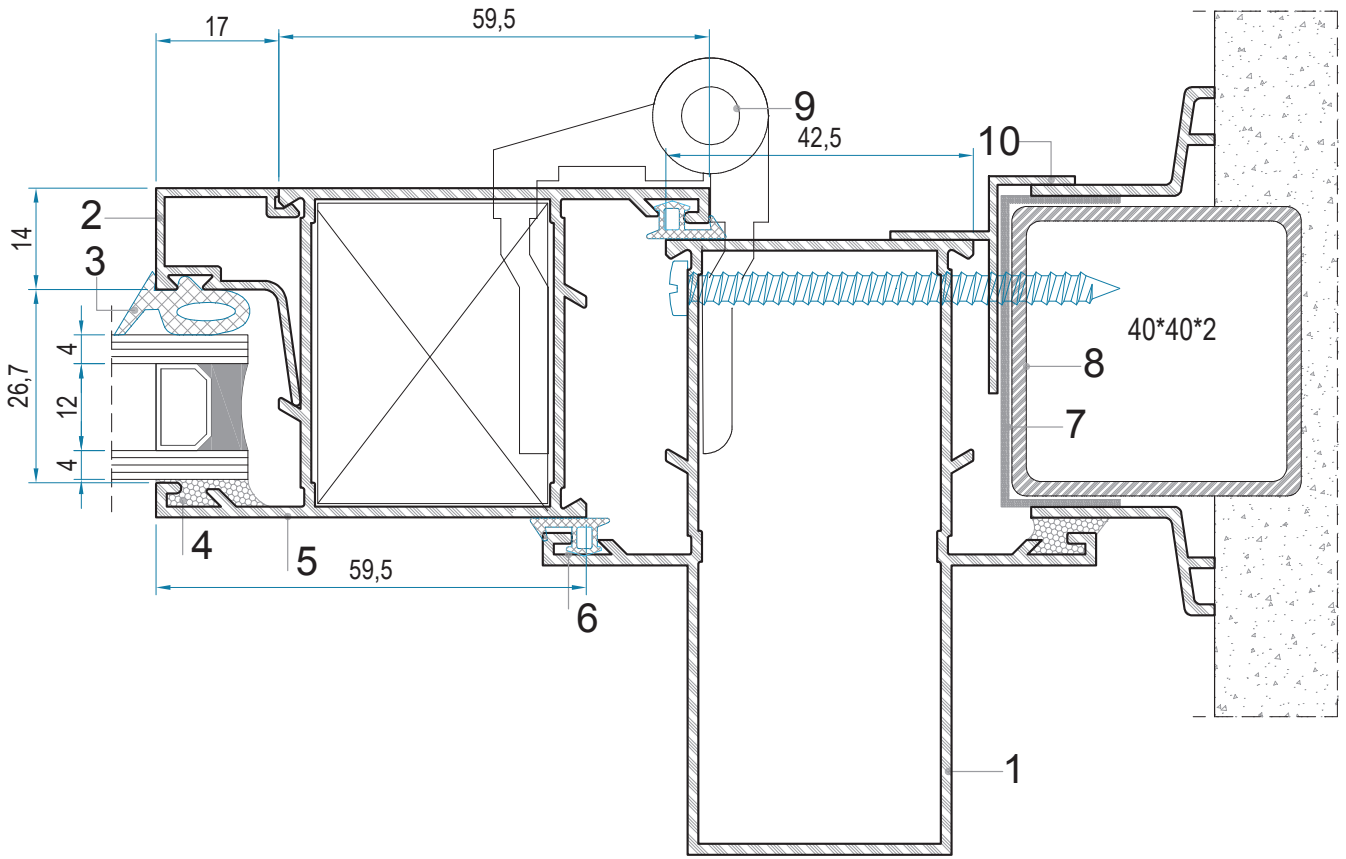


12-DETAY

- | | |
|----------------------------------|------------|
| 1. Kılıç Kasa Orta Kayıt Profili | AD 3012-15 |
| 2. Cam Çıta Profili | AD 3022-12 |
| 3. Cam Fiteli | CF 01 |
| 4. Silikon | |



14 DETAY



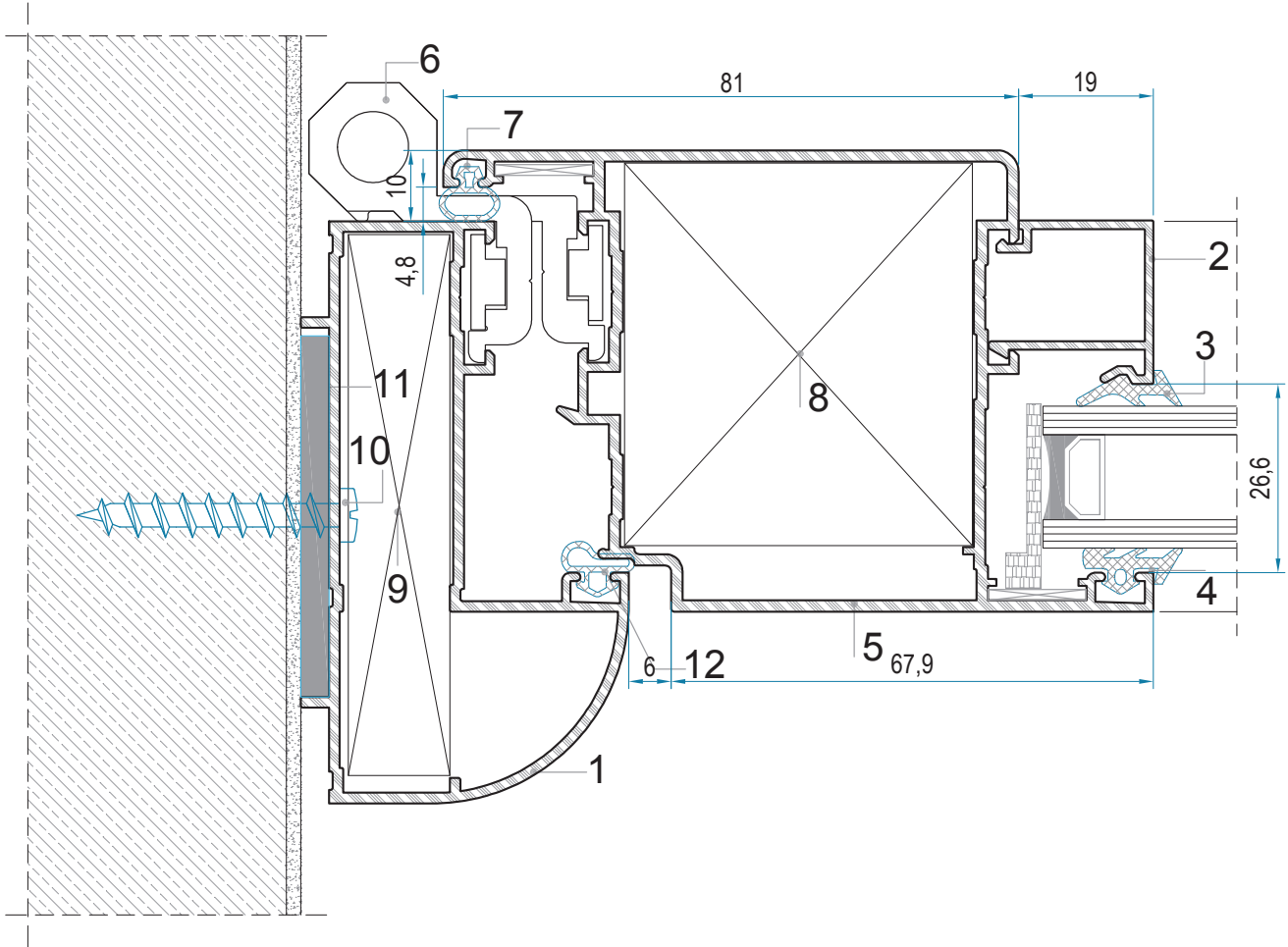
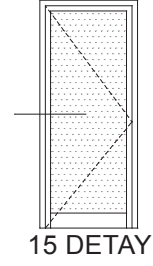
14-DETAY

- | | |
|----------------------------------|------------|
| 1. Kılıç Kasa Orta Kayıt Profili | AD 3012-15 |
| 2. Cam Çita Profili | AD 3022-12 |
| 3. Cam Fitolu | CF 01 |
| 4. Silikon | |
| 5. Kanat Profili | AD 3008-15 |
| 6. Aldoks Macalı Fitolu | K 2878 |
| 7. Yalıtım Pestili | |
| 8. Körkasa | |
| 9. Aldoks Mentşe | |
| 10. T Kapama Profili | AD 3036-12 |

ALÜMİNYUM DOĞRAMA ve PROFİL SİSTEMLERİ

Standart Profiller / Standart Profiles

TSE

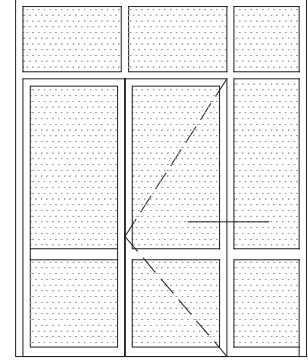
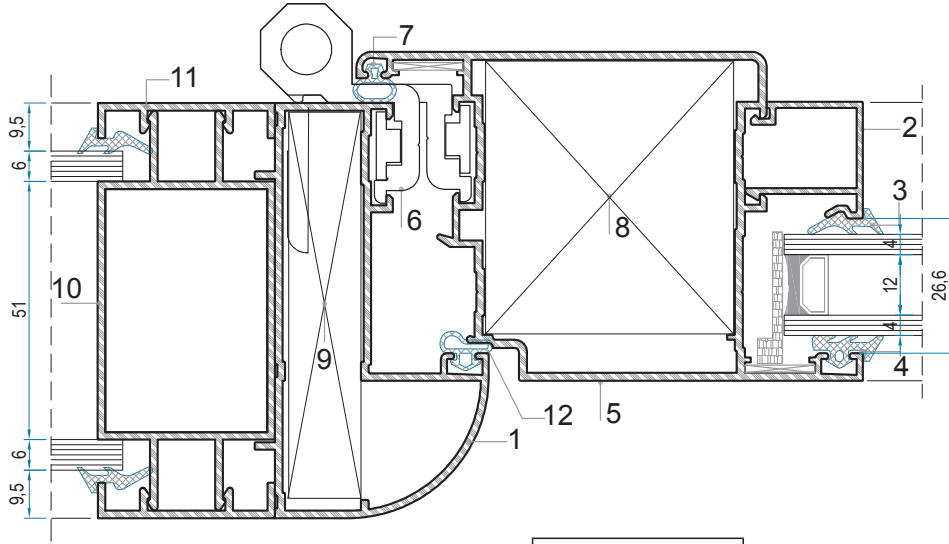


15-DETAY

1. Duvar ve Jaluzi Sistem Kapı Profili	AD 3042-15	9. Köşe Takoğu	AD 3027-15
2. Cam Çita Profili	1045-12	10. Duvar Bağlantı Vidası	
3. İç Cam Fiteli	K 61	11. 4 mm Kompozit Parçası	
4. Dış Cam Fiteli	K 541	12. Kanat Kulak Fiteli	K 473
5. Hemyüz Dar Kapı (Sistem Fugalı Dar Kapı)	S1009-18		
6. Mentşe			
7. Kanat Kulak Fiteli	K 472		
8. Köşe Takoğu	1057-49		

ALÜMİNYUM DOĞRAMA ve PROFİL SİSTEMLERİ

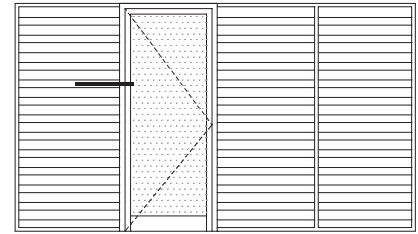
Standart Profiller / Standart Profiles



17 DETAY

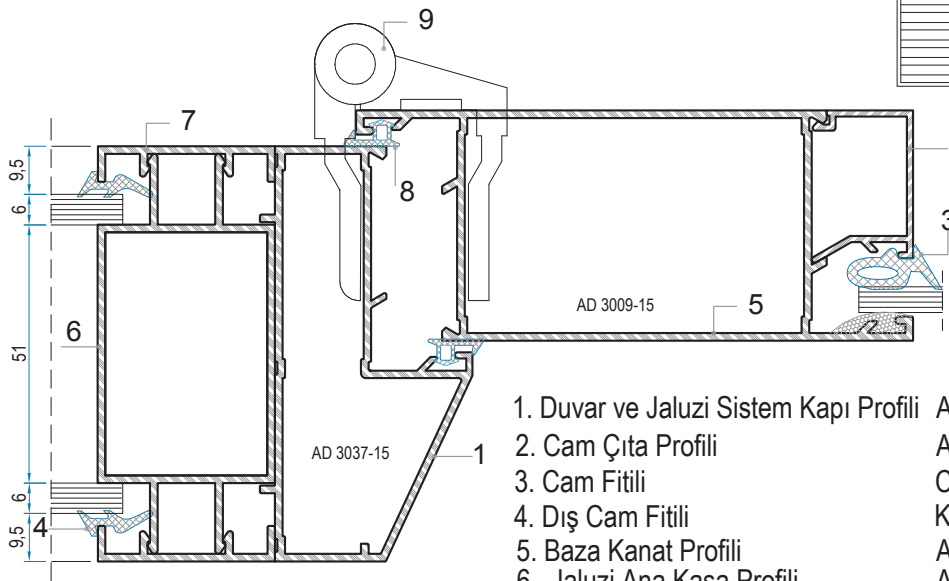
17-DETAY

- | | | | |
|--|------------|-----------------------------|------------|
| 1. Duvar ve Jaluzi Sistem Kapı Profili | AD 3042-15 | 9. Köşe Takoğu | AD 3028-15 |
| 2. Cam Çıta Profili | 1045-12 | 10. Jaluzi Ana Kasa Profili | AD 3039-15 |
| 3. İç Cam Fitili | K 61 | 11. Jaluzi Kapak Profili | AD 3040-15 |
| 4. Dış Cam Fitili | K 541 | 12. Kanat Kulak Fitili | K 473 |
| 5. Hemyüz Dar Kapı
(Sistem Fugalı Dar Kapı) | S1009-18 | | |
| 6. Mentşe | | | |
| 7. Kanat Kulak Fitili | K 472 | | |
| 8. Köşe Takoğu | 1057-49 | | |



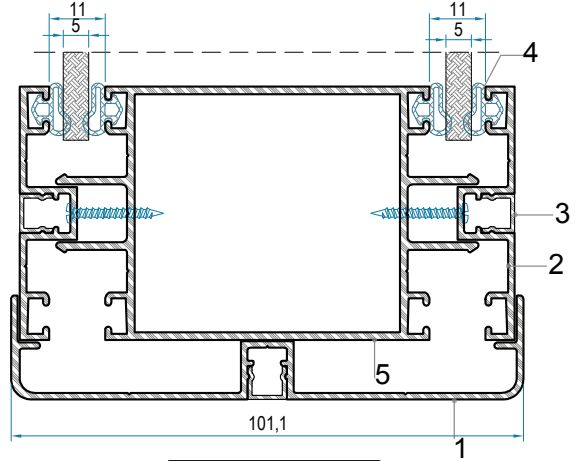
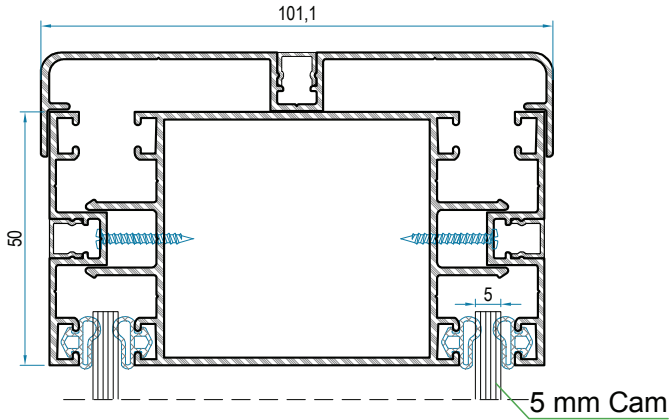
18 DETAY

18-DETAY



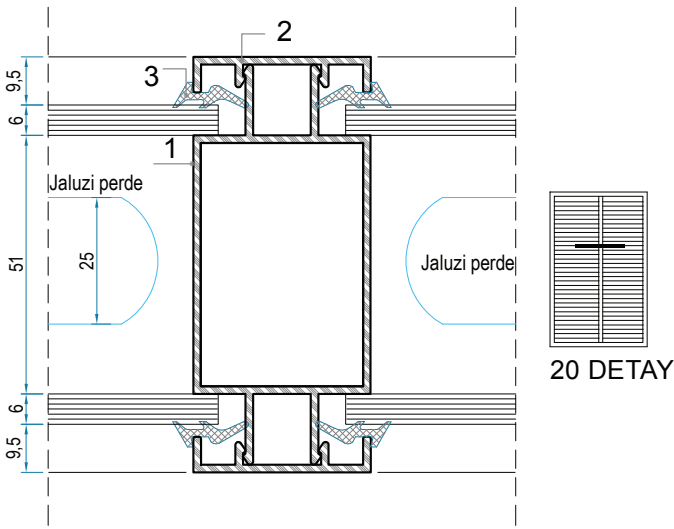
- | | |
|-------------------------|------------|
| 7. Jaluzi Kapak Profili | AD 3040-15 |
| 8. Aldoks Maça Fitili | K 2878 |
| 9. Aldoks Mentşe | |

- | | |
|--|------------|
| 1. Duvar ve Jaluzi Sistem Kapı Profili | AD 3037-15 |
| 2. Cam Çıta Profili | AD 3023-12 |
| 3. Cam Fitili | CF 01 |
| 4. Dış Cam Fitili | K 541 |
| 5. Baza Kanat Profili | AD 3009-15 |
| 6. Jaluzi Ana Kasa Profili | AD 3039-15 |



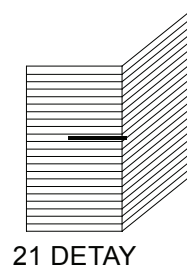
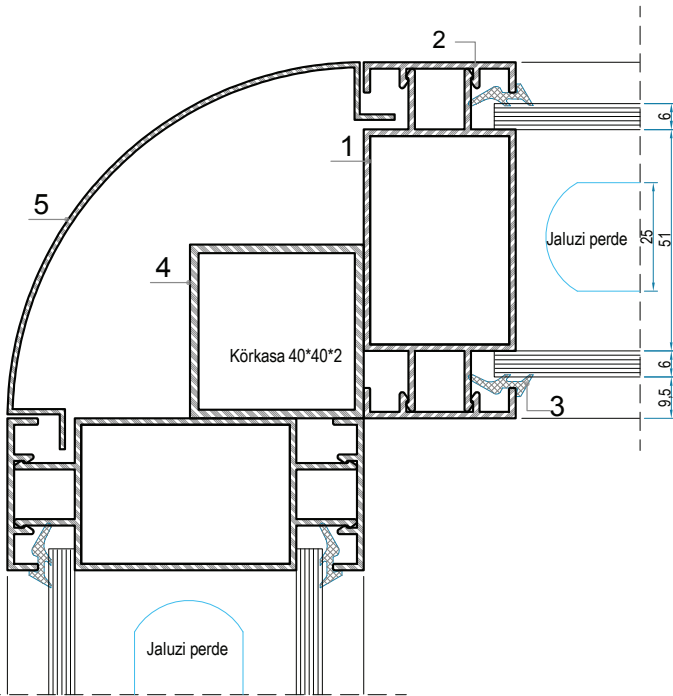
19-DETAY

- | | |
|------------------------------|------------|
| 1. Alçak Modül Kapak Profili | AD 3043-13 |
| 2. Jaluzi Kapak Profili | AD 3044-13 |
| 3. Vida Kapağı | AD 3046-13 |
| 4. Kanat Kulak Fiteli | K 473 |
| 5. Jaluzi Ana Kasa profili | AD 3041-15 |



20-DETAY

- | | |
|----------------------------|------------|
| 1. Jaluzi Ana Kasa Profili | AD 3039-15 |
| 2. Jaluzi Kapak Profili | AD 3040-15 |
| 3. Dış Cam Fiteli | K 541 |



21-DETAY

- | | |
|----------------------------|-------------|
| 1. Jaluzi Ana Kasa Profili | AD 3039-15 |
| 2. Jaluzi Kapak Profili | AD 3040-15 |
| 3. Dış Cam Fiteli | K 541 |
| 4. 40*40*2.0 Körkasa | |
| 5. Köşe Dönüş Profili | AD 3050-1.2 |



www.ayderaluminyum.com.tr

Ali Ersoy Mah. Çamlıtepe Cad. No: 57/A Altındağ/ANKARA
T: +90 312 353 2002 • F: +90 312 353 2003
@: info@ayderaluminyum.com.tr