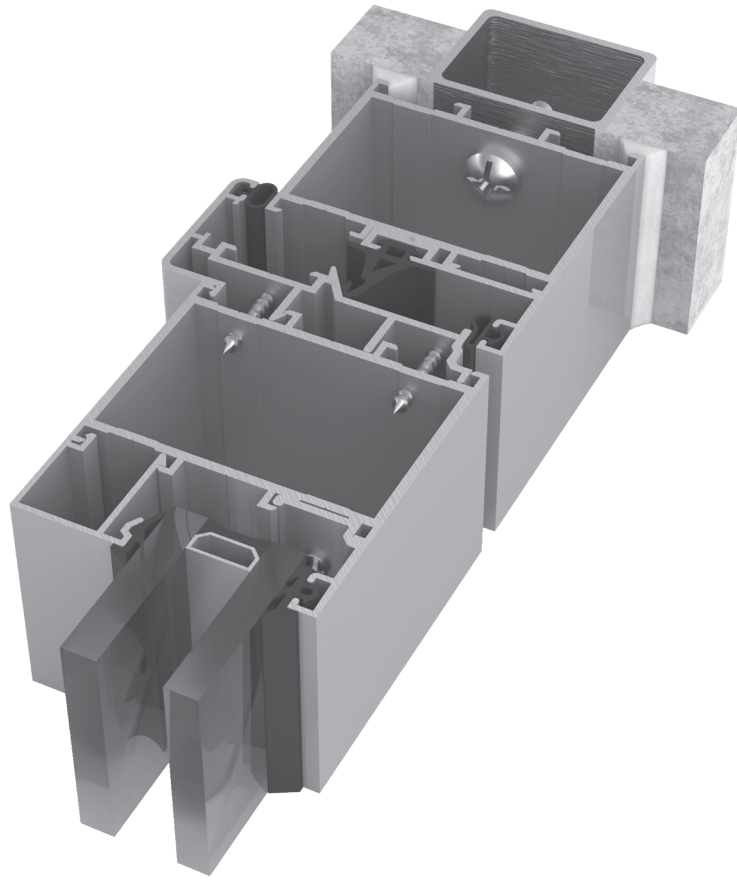




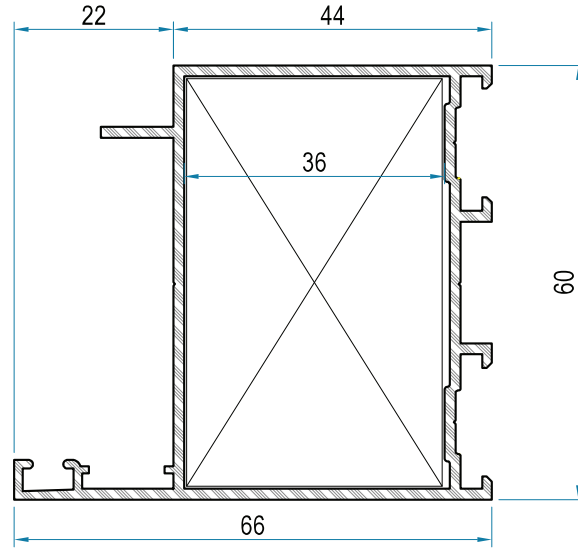
www.ayderaluminum.com.tr

C 60 PROFİL SİSTEMLERİ

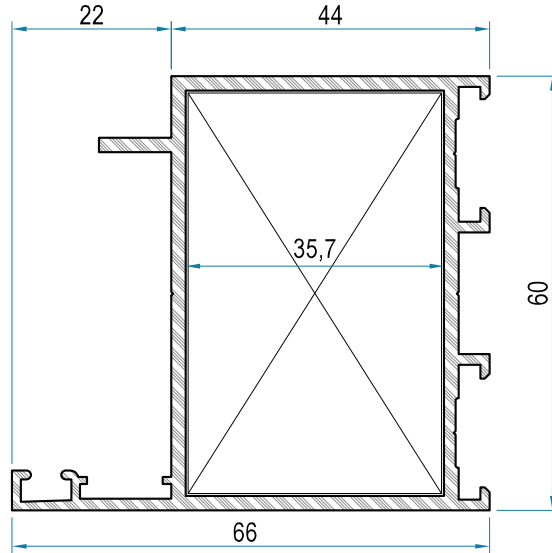
C 60 PROFILE SYSTEMS



* Kasa ve Kanat Profili

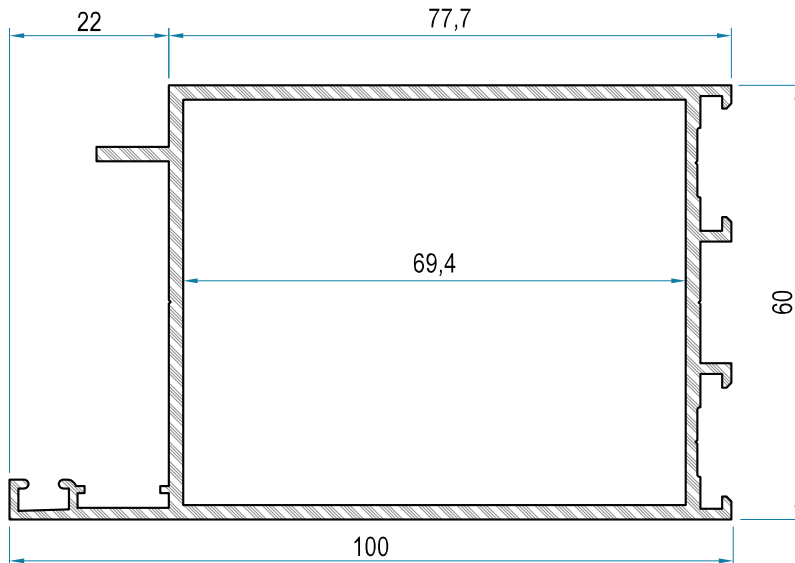


PROFİL NO	Kg/m
5000-15	1.042 Kg/m



PROFİL NO	Kg/m
5000-20	1.284 Kg/m

* Geniş Kasa ve Kanat Profili

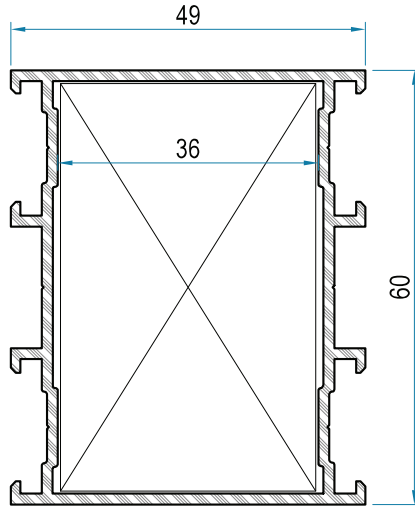


PROFİL NO	Kg/m
5001-20	1.650 Kg/m

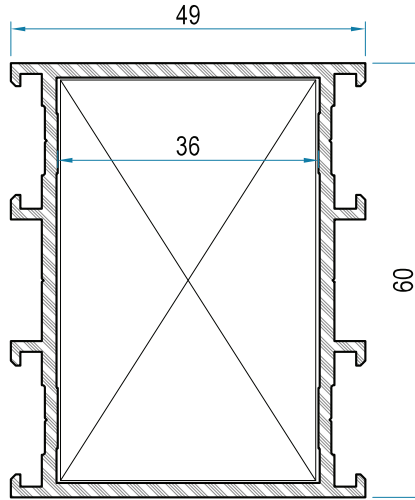
ALÜMİNYUM DOĞRAMA ve PROFİL SİSTEMLERİ
C 60 Profil Sistemleri / C 60 Profile Systems

TSE

* Kasa ve Orta Kayıt Profili

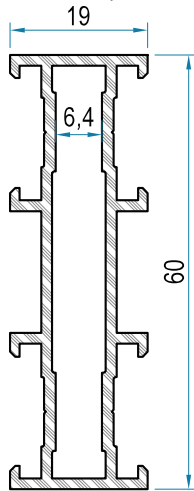


PROFİL NO	Kg/m
5002-15	0.971 Kg/m

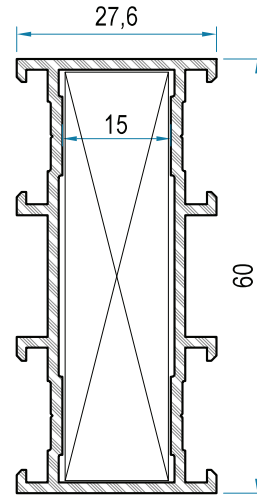


PROFİL NO	Kg/m
5002-20	1.193 Kg/m

* Dar Kasa ve Orta Kayıt Profilleri

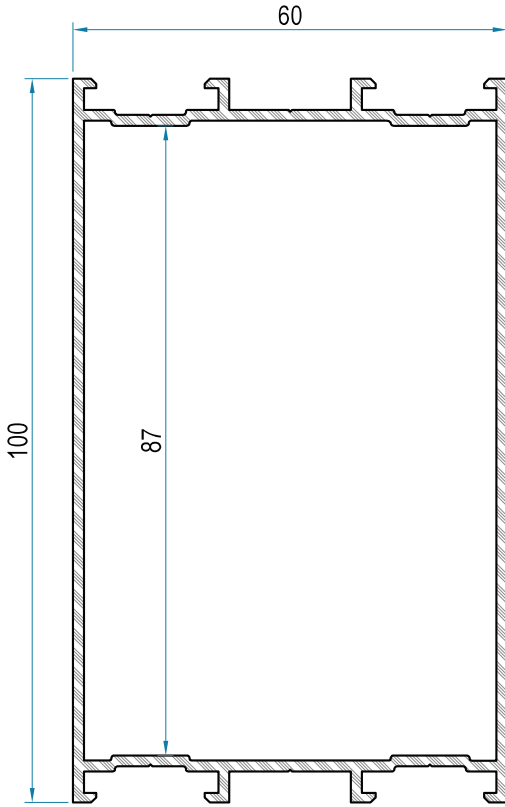


PROFİL NO	Kg/m
5003-15	0.735 Kg/m



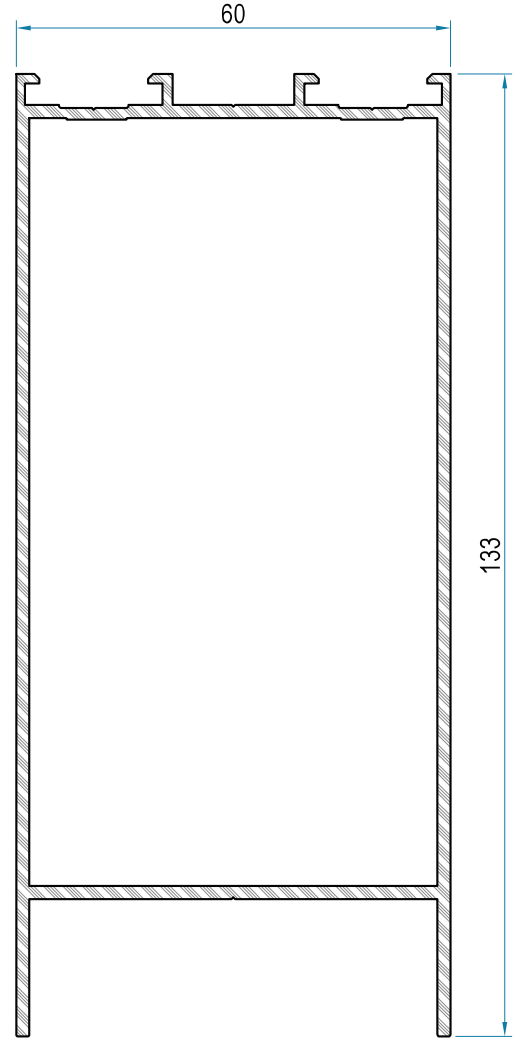
PROFİL NO	Kg/m
5004-15	0.801 Kg/m

* Geniş Kasa ve Orta Kayıt Profili



PROFİL NO	Kg/m
5005-15	1.461 Kg/m

* Etek Profili

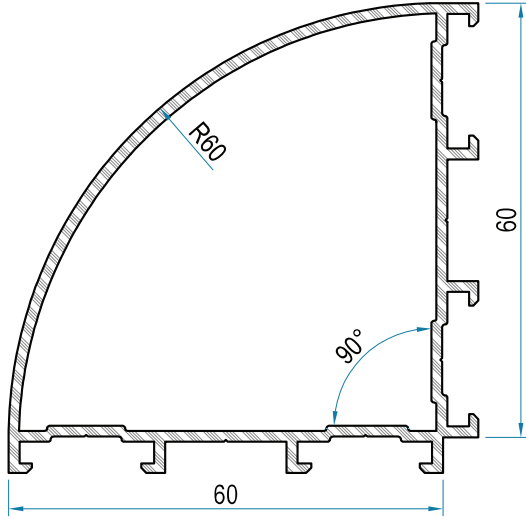


PROFİL NO	Kg/m
5006-18	1.880 Kg/m

ALÜMİNYUM DOĞRAMA ve PROFİL SİSTEMLERİ
C 60 Profil Sistemleri / C 60 Profile Systems

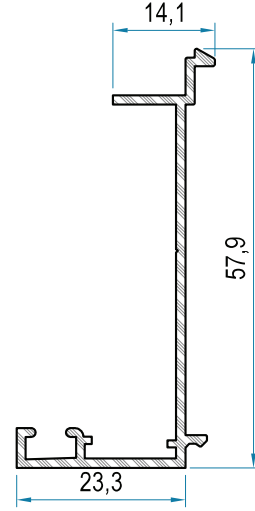


* 90° Köşe Dönüş Profili



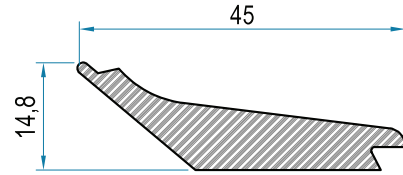
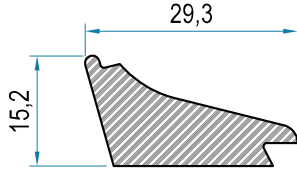
PROFİL NO	Kg/m
5007-15	1.070 Kg/m

* Adaptör Profili



PROFİL NO	Kg/m
5008-13	0.376 Kg/m

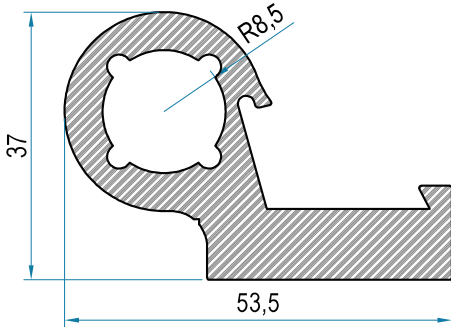
* Menteşe Alt Profilleri



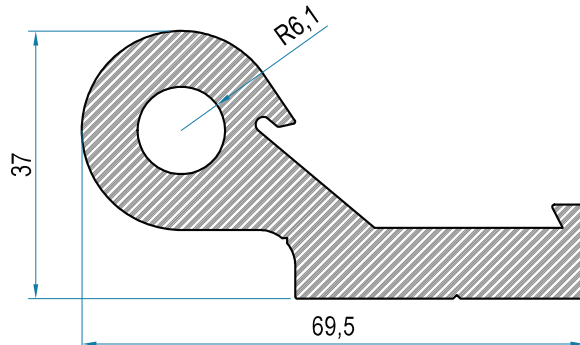
* Menteşe

PROFİL NO	Kg/m
5009-	0.639 Kg/m

PROFİL NO	Kg/m
5010-	0.755 Kg/m

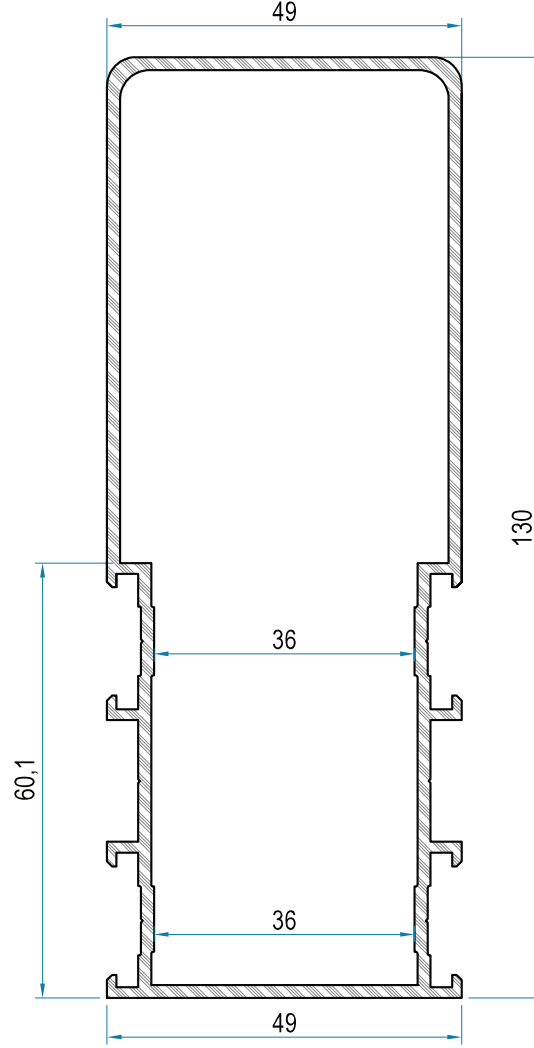


PROFİL NO	Kg/m
5011-	2.597 Kg/m



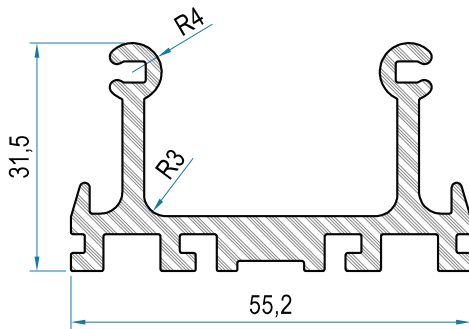
PROFİL NO	Kg/m
5012-	3.013 Kg/m

* Takviyeli Kasa ve Orta kayıt Profili



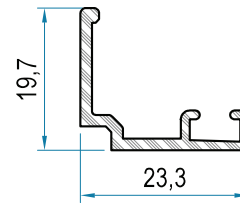
PROFİL NO	Kg/m
5013- 18	1.720 Kg/m

* Dik Bağlantı Profili



PROFİL NO	Kg/m
5014-	1.265 Kg/m

*Tırnak Profili

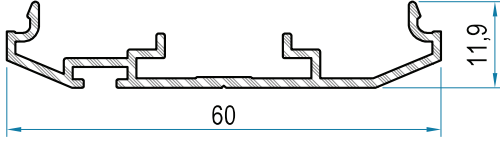


PROFİL NO	Kg/m
1032- 16	0.212 Kg/m

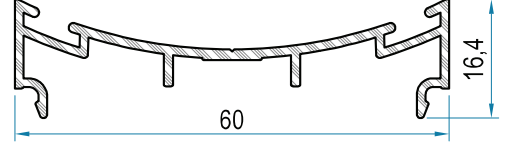
ALÜMİNYUM DOĞRAMA ve PROFİL SİSTEMLERİ
C 60 Profil Sistemleri / C 60 Profile Systems

TSE

* Çarpma Kapı Adaptör Profilleri

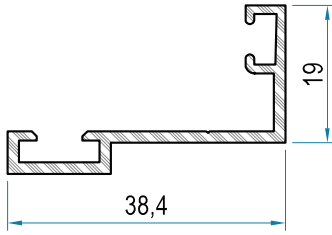


PROFİL NO	Kg/m
5015- 13	0.410 Kg/m



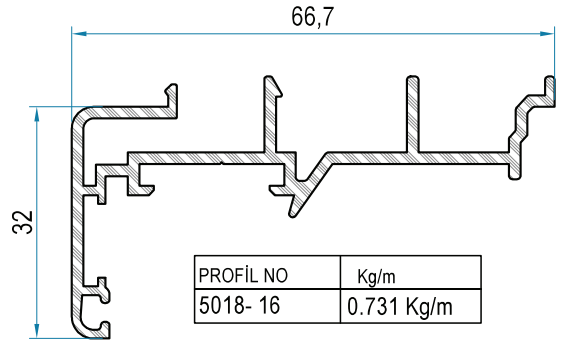
PROFİL NO	Kg/m
5016- 13	0.408 Kg/m

*Adaptör Profili

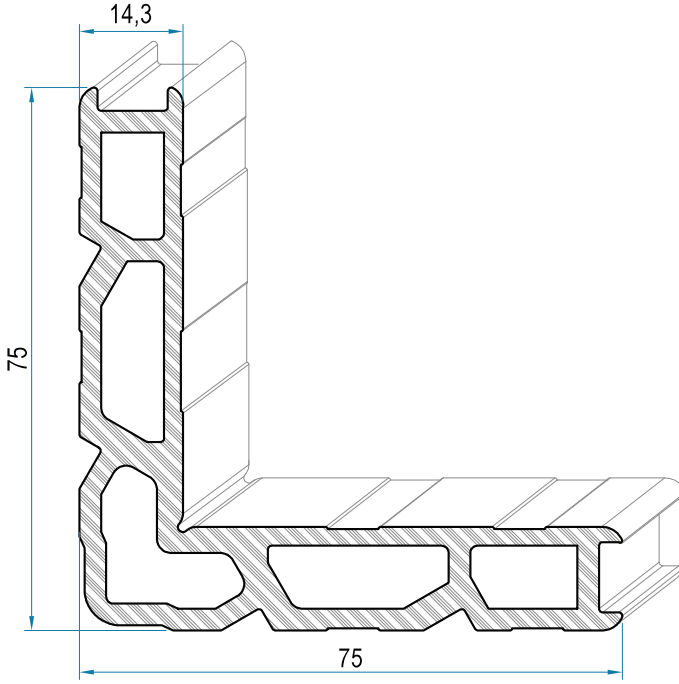


PROFİL NO	Kg/m
5017- 16	0.322 Kg/m

*Çift Kanat Adaptör Profili



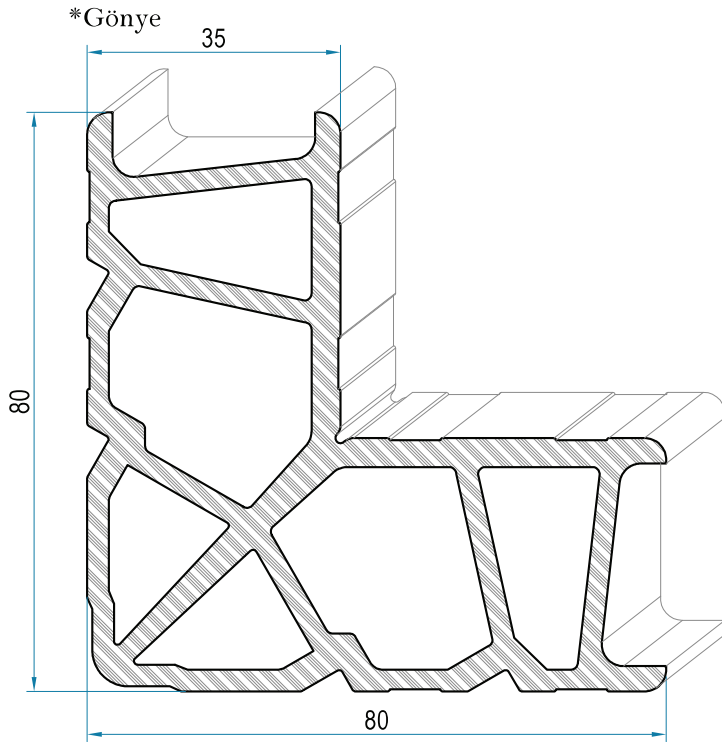
PROFİL NO	Kg/m
5018- 16	0.731 Kg/m



PROFİL NO	Kg/m
AD 3028-15	2.543 Kg/m

KULLANILDIĞI PROFİLLER

PROFİL NO	KESİM ÖLÇÜSÜ (X)
5004-15	14.6 mm

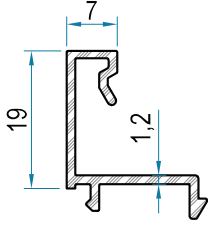


PROFİL NO	Kg/m
5019- 35	4.036 Kg/m

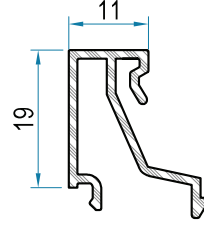
KULLANILDIĞI PROFİLLER

PROFİL NO	KESİM ÖLÇÜSÜ (X)
5000-15	35.6 mm
5000-20	35.3 mm
5002-15	35.6 mm
5002-20	35.6 mm

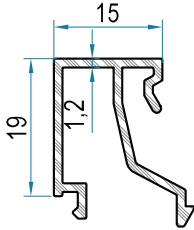
CAM ÇİTALARI



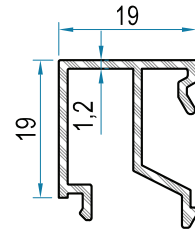
PROFİL NO	Kg/m
1044-12	0.190 Kg/m



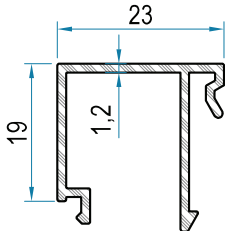
PROFİL NO	Kg/m
1043-12	0.233 Kg/m



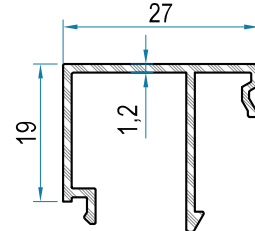
PROFİL NO	Kg/m
1042-12	0.243 Kg/m



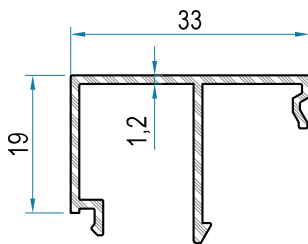
PROFİL NO	Kg/m
1041-12	0.254 Kg/m



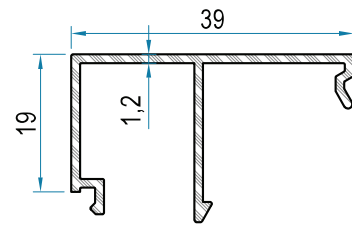
PROFİL NO	Kg/m
1045-12	0.256 Kg/m



PROFİL NO	Kg/m
1038-12	0.264 Kg/m

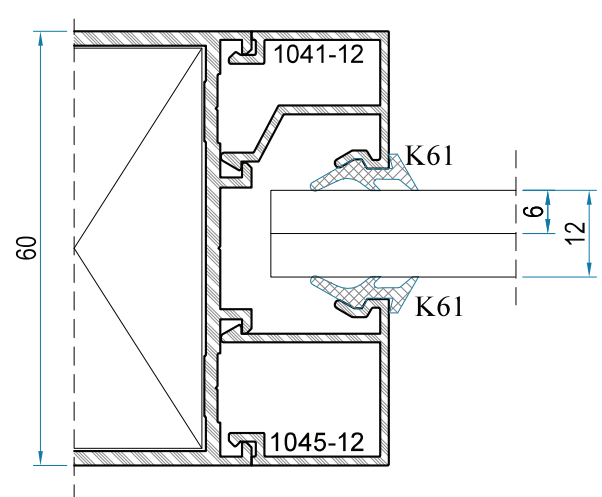
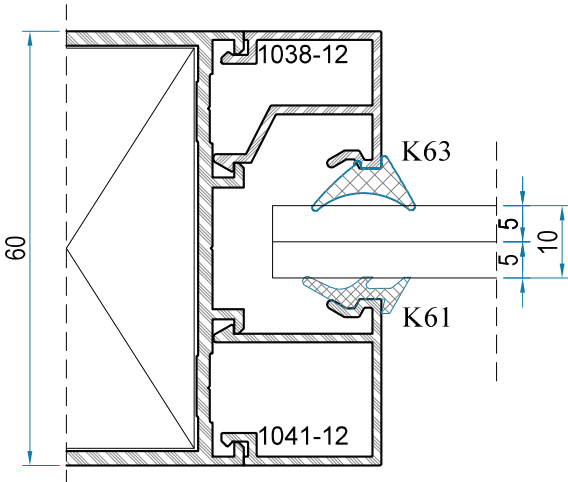
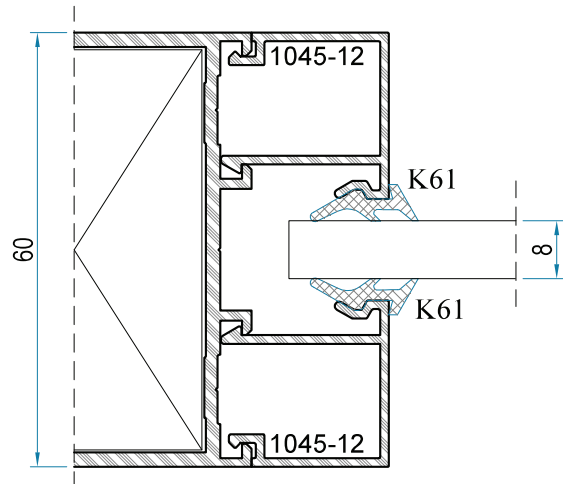
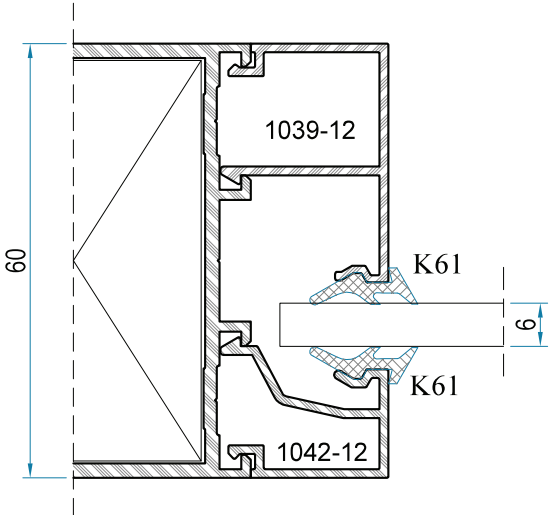
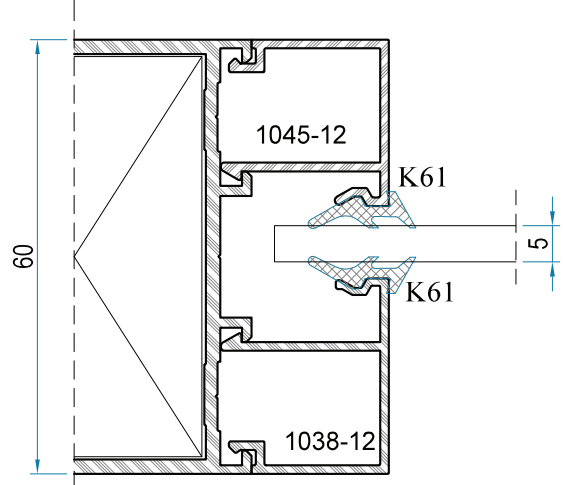
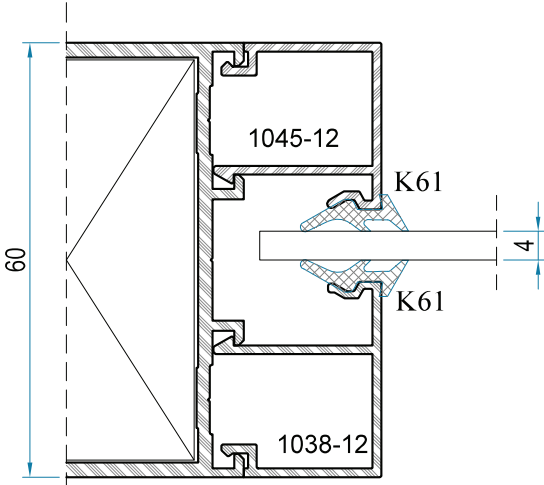


PROFİL NO	Kg/m
1039-12	0.283 Kg/m

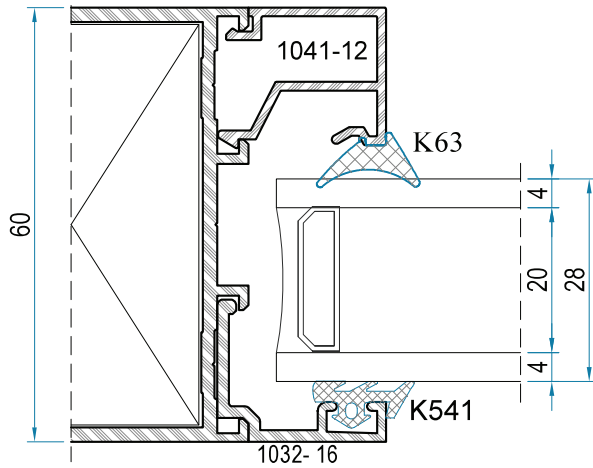
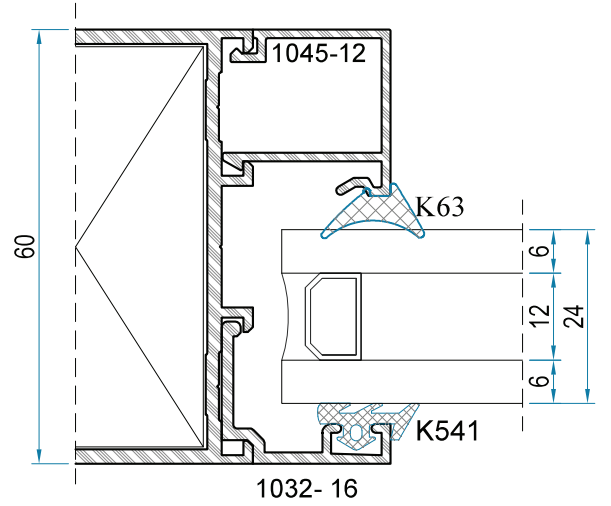
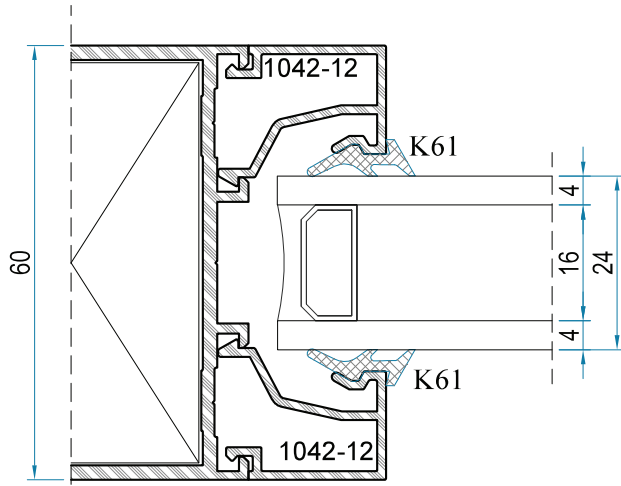
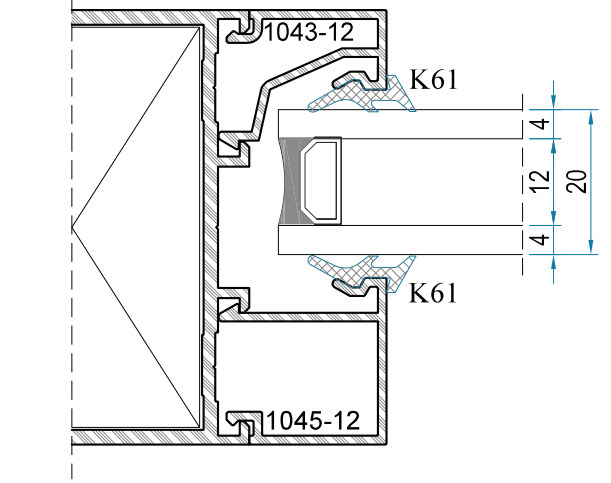
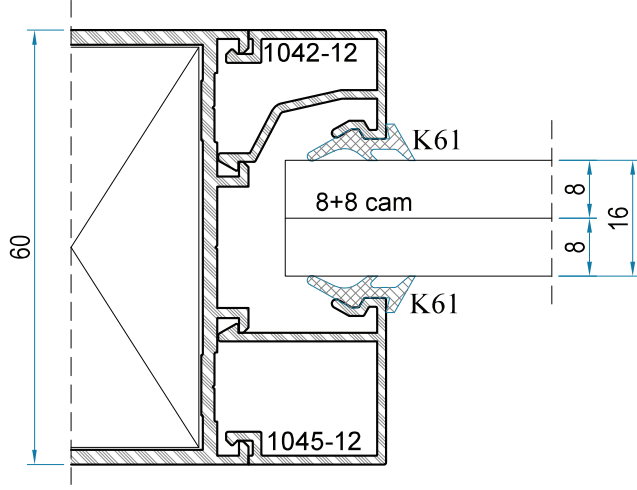


PROFİL NO	Kg/m
1040-12	0.308 Kg/m

* Cam Çıtası Uygulama Detayı

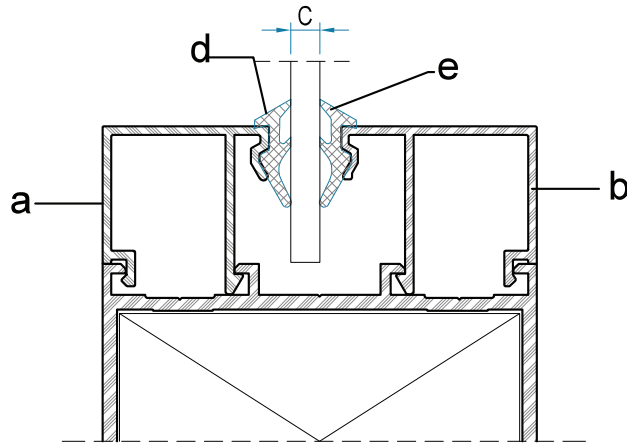


* Cam Çıtası Uygulama Detayı

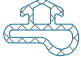
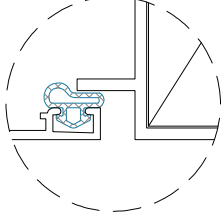

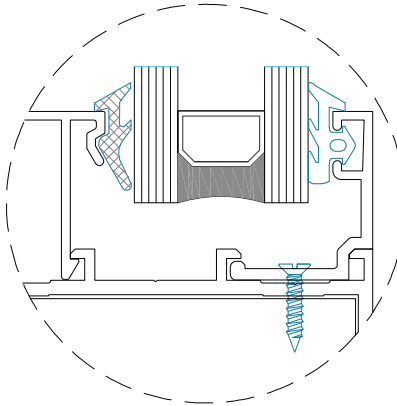




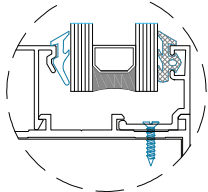

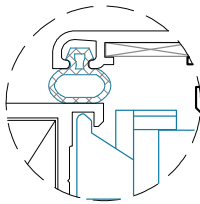


Cam Kalınlığına Göre Çıta Tayini

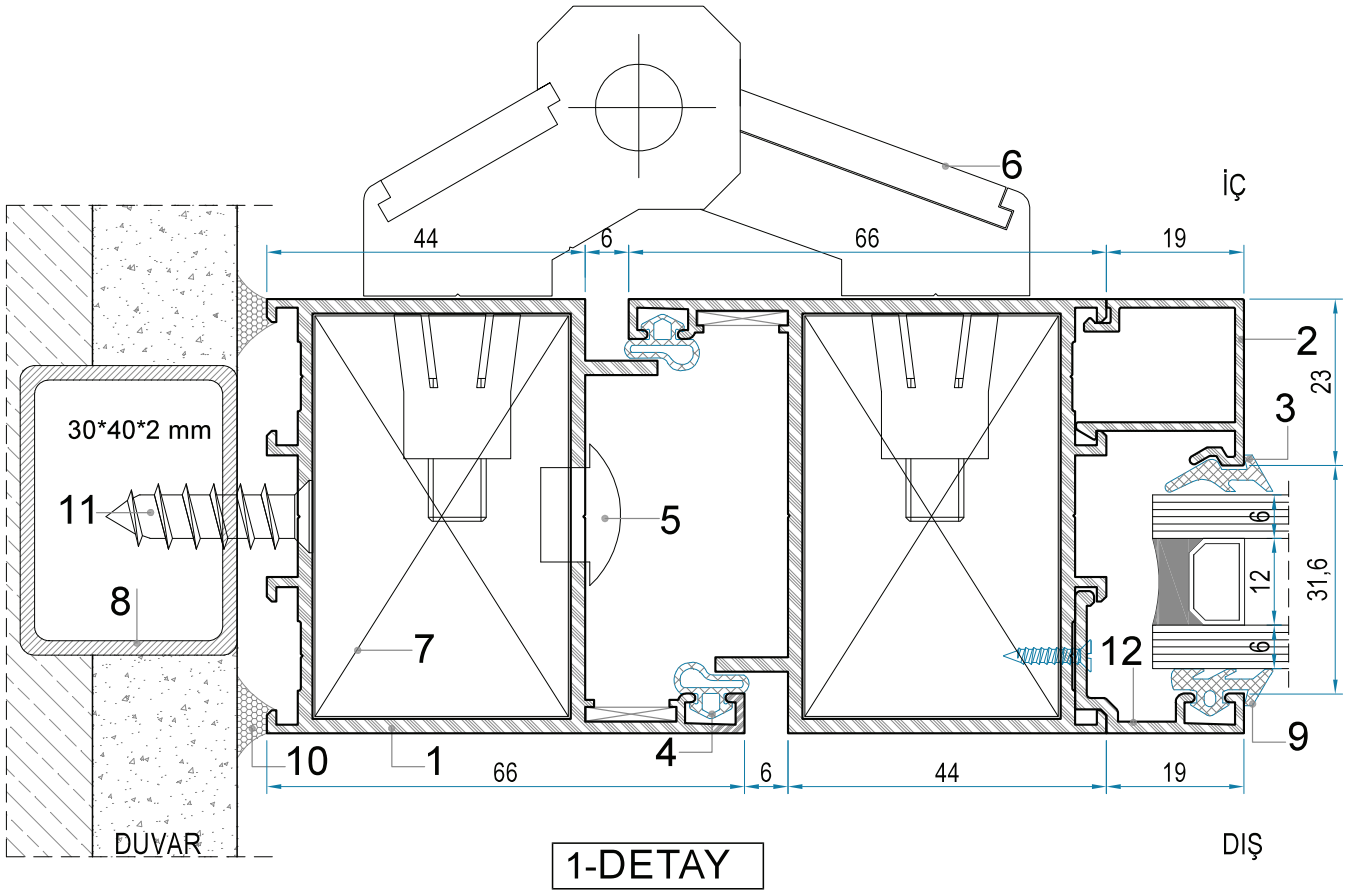
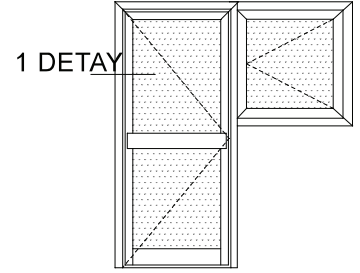
a Cam Çıtası	b Cam Çıtası	c Cam Kalınlığı	d Cam Fiteli	e Cam Fiteli
1045-12	1038-12	4 mm	K61	K61
1045-12	1038-12	5 mm	K61	K61
1039-12	1042-12	6 mm	K61	K61
1045-12	1045-12	8 mm	K61	K61
1038-12	1041-12	10 mm	K63	K61
1041-12	1045-12	12 mm	K61	K61
1042-12	1045-12	16 mm	K61	K61
1043-12	1045-12	20 mm	K61	K61
1042-12	1042-12	24 mm	K61	K61
1045-12	1032-16	24 mm	K63	K541
1041-12	1032-16	28 mm	K63	K541



KULLANILAN FİTİLLER

BİNİ FİTİLİ K473	 12 Kg / 315 mt	
İÇ CAM FİTİLİ (Kama Fıtılı) K61	 2 mm 15 Kg / 130 mt	
K62	 3 mm 325 mt (15 kg)	
K63	 4 mm 235 mt (15 kg)	
K64	 5 mm 190 mt (15 kg)	
DIŞ CAM FİTİLİ K541	 15 Kg / 240 mt	
KANAT KULAK FİTİLİ K472	 12 Kg / 450 mt	

*Kasa ve Körkasa Birleşim Detayı



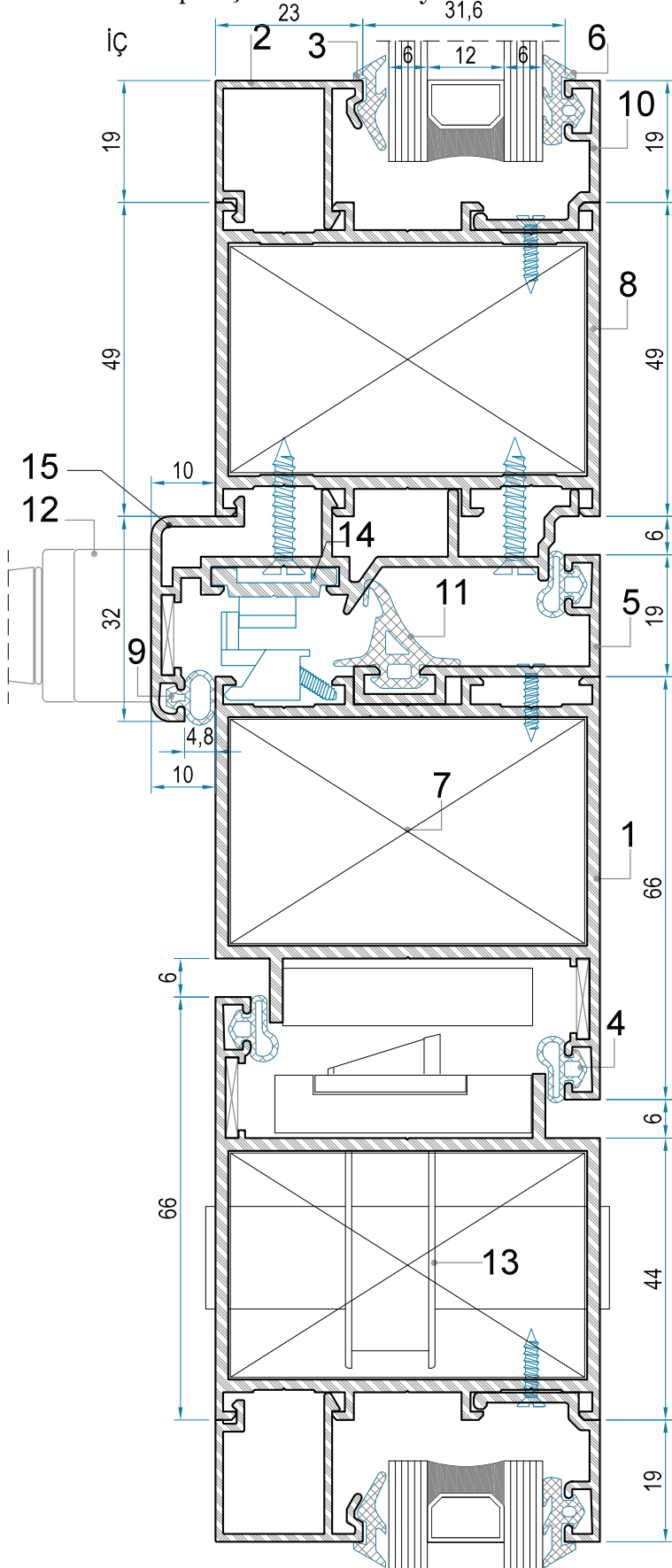
1. Kasa & Kanat Profili	5000-20	7. Köşe Takozu	5019-35
2. Cam Çıta Profili	1045-12	8. Körkasa	
3. İç Cam Fiteli	K 61	9. Dış Cam Fiteli	K 541
4. Bini Fiteli	K 473	10. Silikon	
5. Plastik Tapa		11. Vida 5.5x19	
6. C60 Menteşe		12. Ek Kulak Profili	1032-16

ALÜMİNYUM DOĞRAMA ve PROFİL SİSTEMLERİ

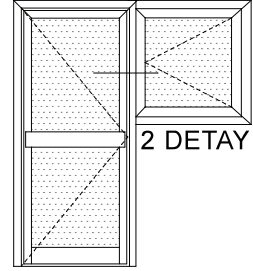
C 60 Profil Sistemleri / C 60 Profile Systems

TSE

*Pencere ve Kapı Açılır Kanat Detayı



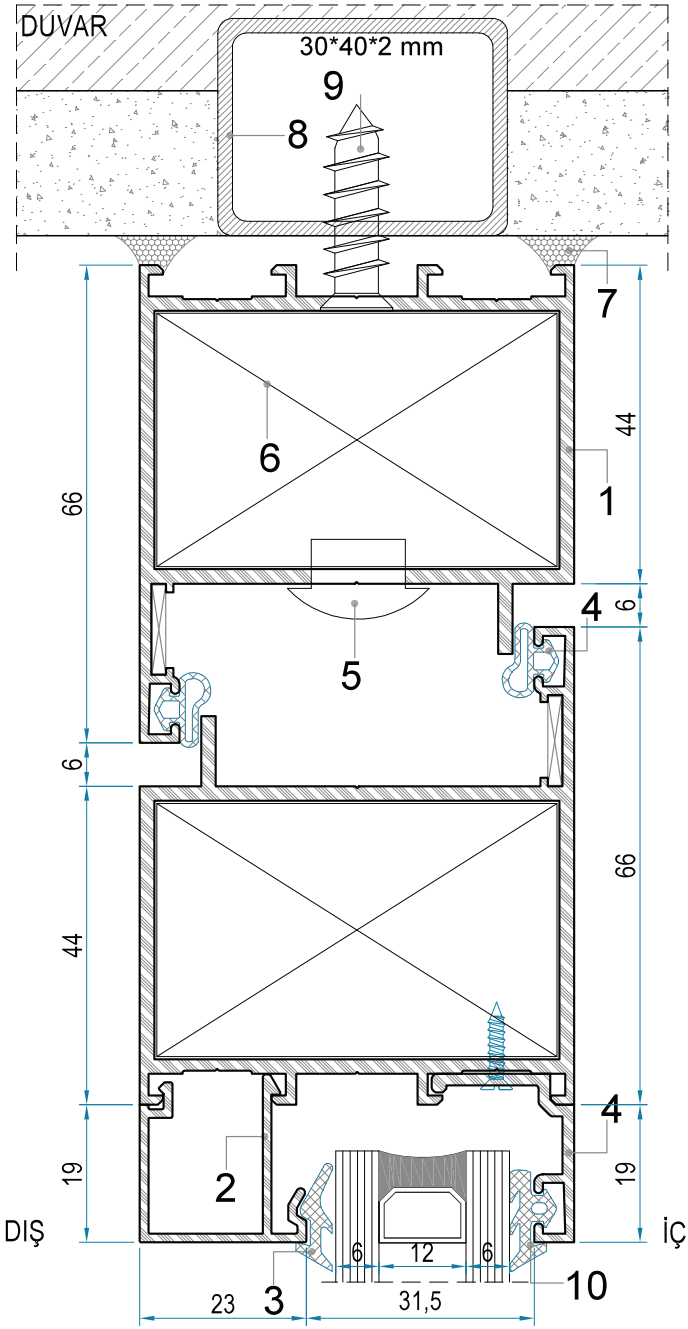
DIŞ



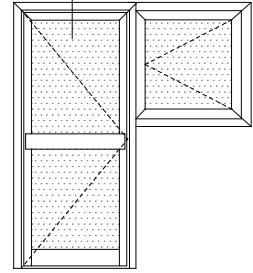
2-DETAY

1. Kanat Profili	5000-20
2. Cam Çıta Profili	1045-12
3. İç Cam Fiteli	K 61
4. Bini Fiteli	K 473
5. Adaptör Profili	5017-16
6. Dış Cam Fiteli	K 541
7. Köşe Takozu	5019-35
8. Orta Kayıt Profili	5002-20
9. Kanat Kulak Fiteli	K 473
10. Ek Kulak Profili	1032-16
11. Tozluk Fiteli	K 474
12. Kilitleme Mekanizması	
13. Tij Profili	1033-22
14. Kilit	
15. Adaptör Profili	5018-16

*Körkasa ve Açılır Kanat Detayı



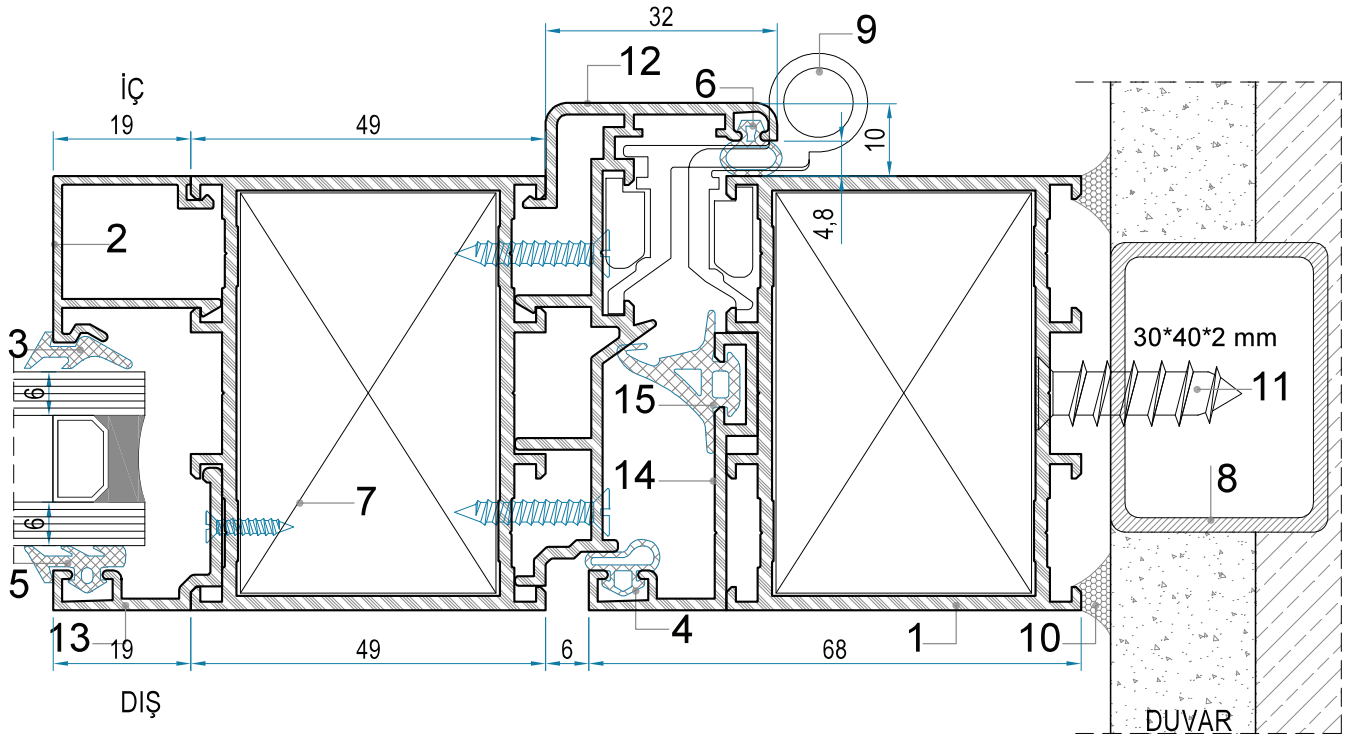
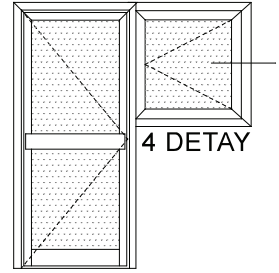
3 DETAY



3-DETAY

1. Kasa & Kanat Profili	5000-20	7. Silikon
2. Cam Çıta Profili	1045-12	8. Körkasa
3. İç Cam Fıtili	K 61	9. Vida 5.5x19
4. Bini Fıtili	K 473	10. Dış Cam Fıtili
5. Plastik Tapa		K 541
6. Köşe Takoza	5019-35	

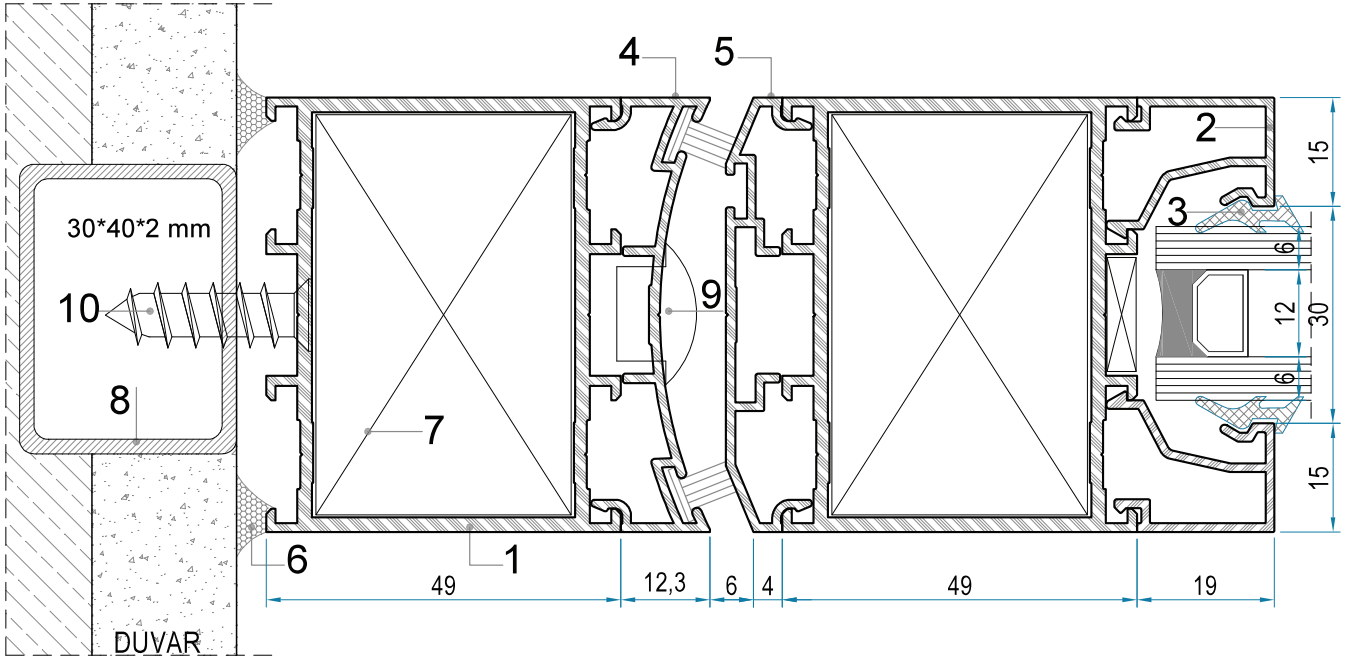
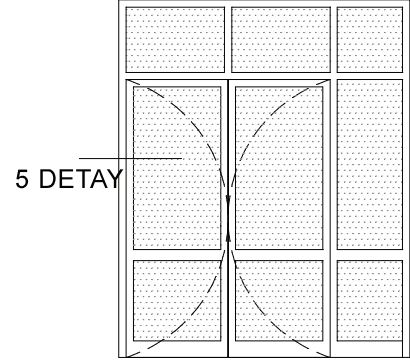
*Açılır Kanadın Kasa ve Menteşe Birleşim Detayı



4-DETAY

1. Kasa & Kanat Profili	5000-20	9. Menteşe	
2. Cam Çita Profili	1045-12	10. Silikon	
3. İç Cam Fitili	K 61	11. Vida 5.5x19	
4. Bini Fitili	K 473	12. Adaptör Fitili	5018-16
5. Dış cam Fitili	K 541	13. Ek Kulak Profili	1032-16
6. Kanat Kulak Fitili	K 472	14. Adaptör Fitili	5017-16
7. Köşe Takoğu	5019-35	15. Tozluk Fitili	K 474
8. Korkasa			

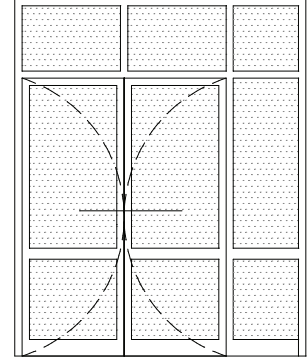
*Çarpma Kapı Detayı



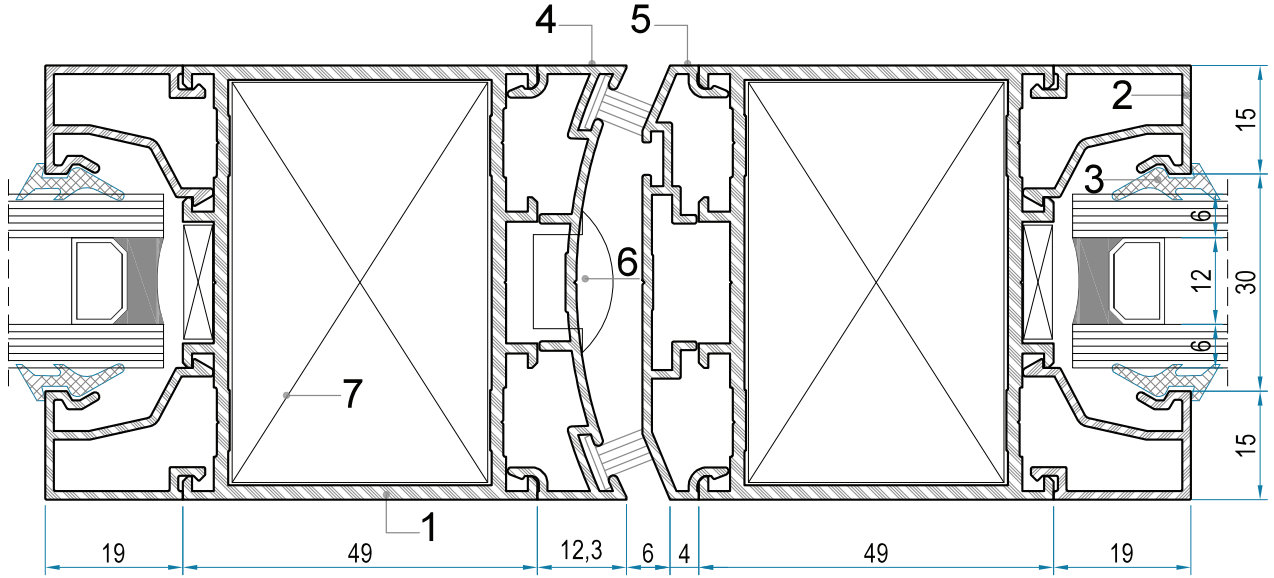
5-DETAY

1. Kasa & Kanat Profili	5000-20	7. Köşe Takoğu	5019-35
2. Cam Çita Profili	1042-12	8. Körkasa	
3. İç Cam Fiteli	K 61	9. Plastik Tapa	
4. Çarpma Kapı Adaptör Profili	5026-13	10. Vida 5.5x19	
5. Çarpma Kapı Adaptör Profili	5015-13		
6. Silikon			

*Çarpma Kapı Detayı



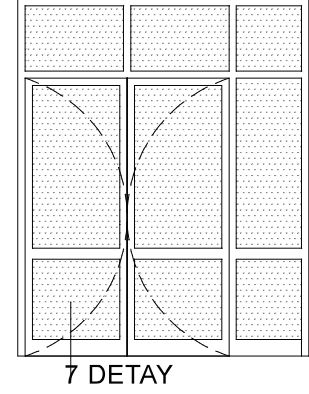
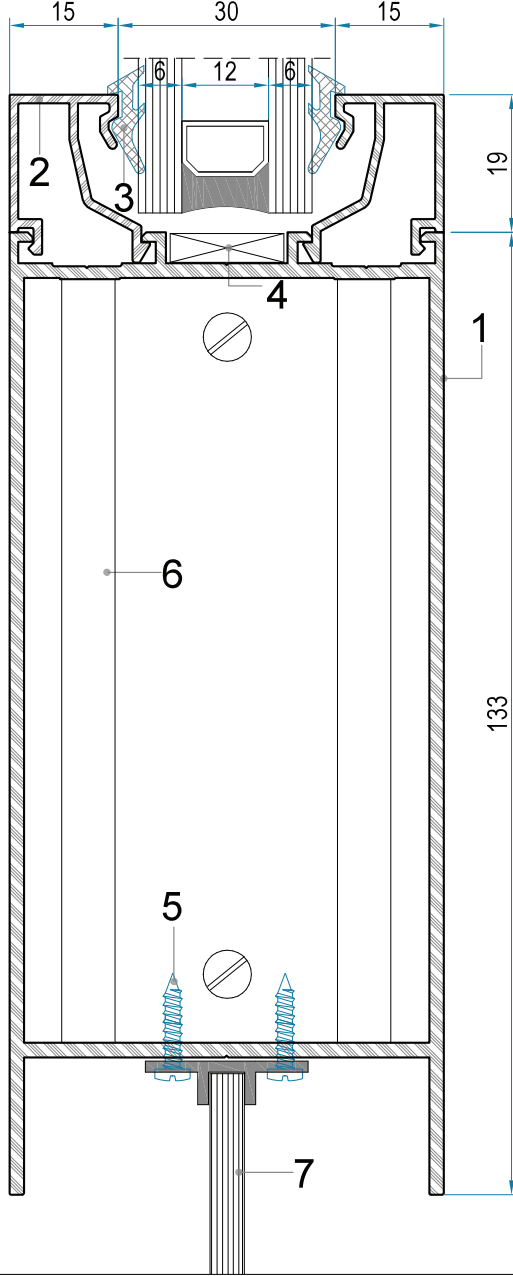
6 DETAY



6-DETAY

1. Kasa & Kanat Profili	5000-20
2. Cam Çita Profili	1042-12
3. İç Cam Fiteli	K 61
4. Çarpma Kapı Adaptör Profili	5026-13
5. Çarpma Kapı Adaptör Profili	5015-13
6. Plastik Tapa	
6. Köşe Takoza	5019-35

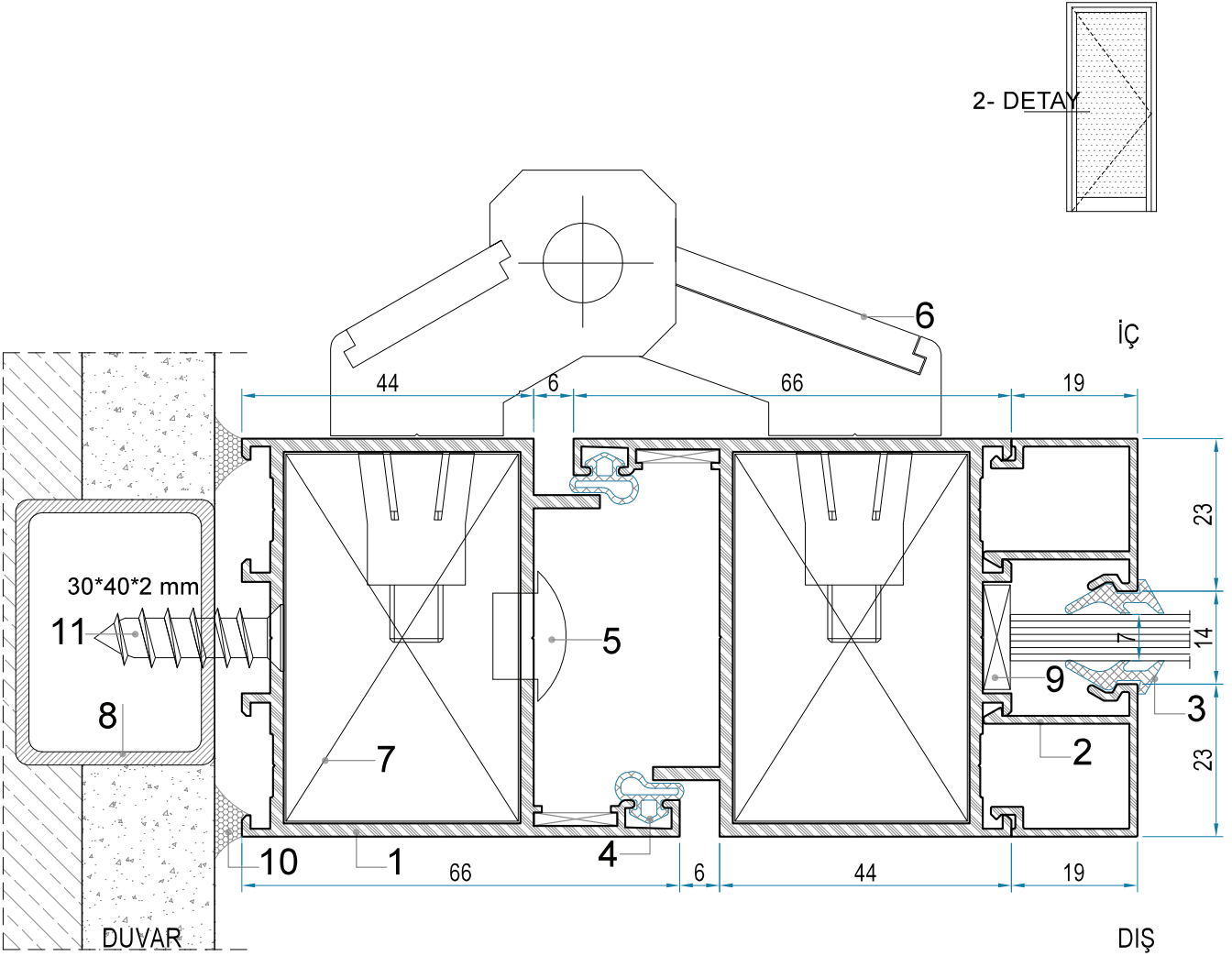
*Çarpma Kapı Etek Detayı



7-DETAY

- | | | |
|---------------------|---------|----------------------------|
| 1. Etek Profili | 5006-18 | 5. Vida 3.9x13 |
| 2. Cam Çita Profili | 1042-12 | 6. Çektirme Profili |
| 3. İç Cam Fitolu | K 61 | 7. U Tipi Kapı Alt Fırçası |
| 4. Cam Takoza | | |

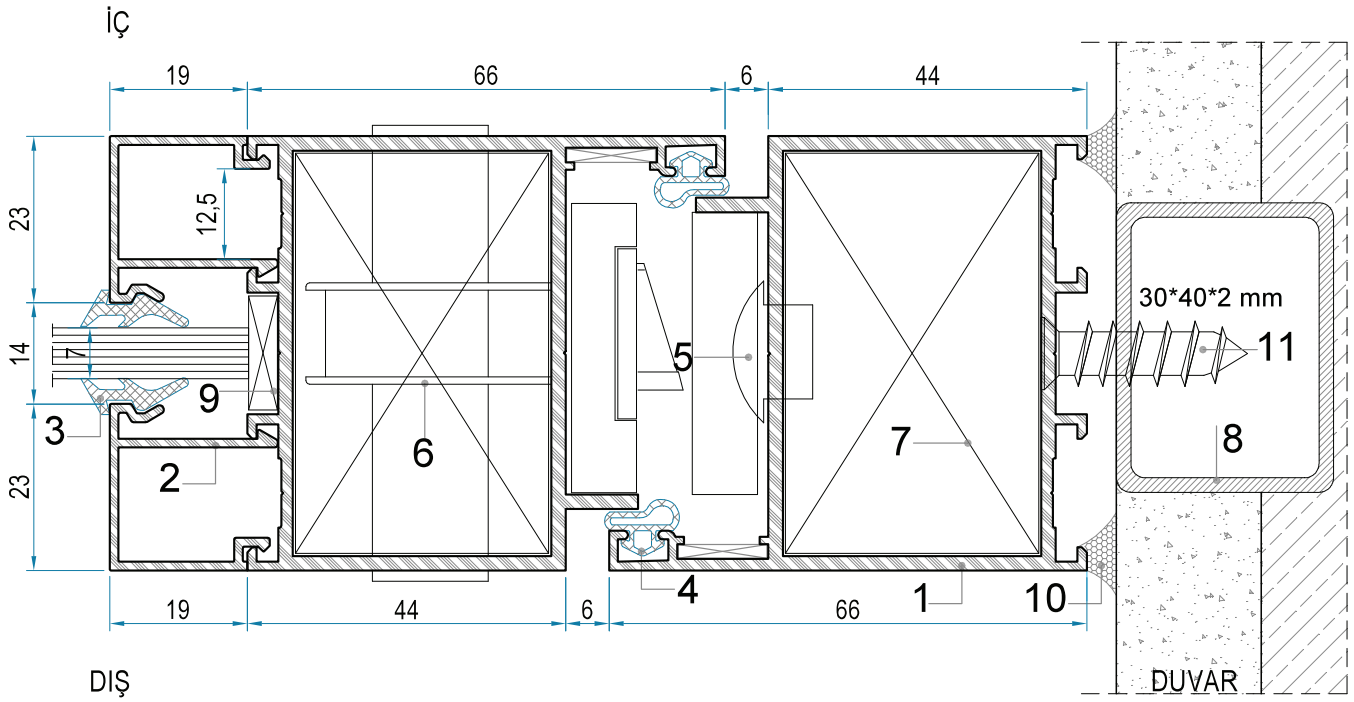
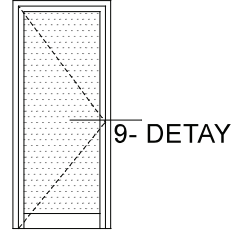
*Kasa ve Körkasa Birleşim Detayı



8-DETAY

- | | | | |
|-------------------------|---------|-----------------|---------|
| 1. Kasa & Kanat Profili | 5000-20 | 7. Köşe Takozu | 5019-35 |
| 2. Cam Çita Profili | 1045-12 | 8. Körkasa | |
| 3. İç Cam Fiteli | K 61 | 9. Cam Takozu | |
| 4. Bini Fiteli | K 472 | 10. Silikon | |
| 5. Plastik Tapa | | 11. Vida 5.5x19 | |
| 6. C60 Mentеше | | | |

*Kapı Detayı



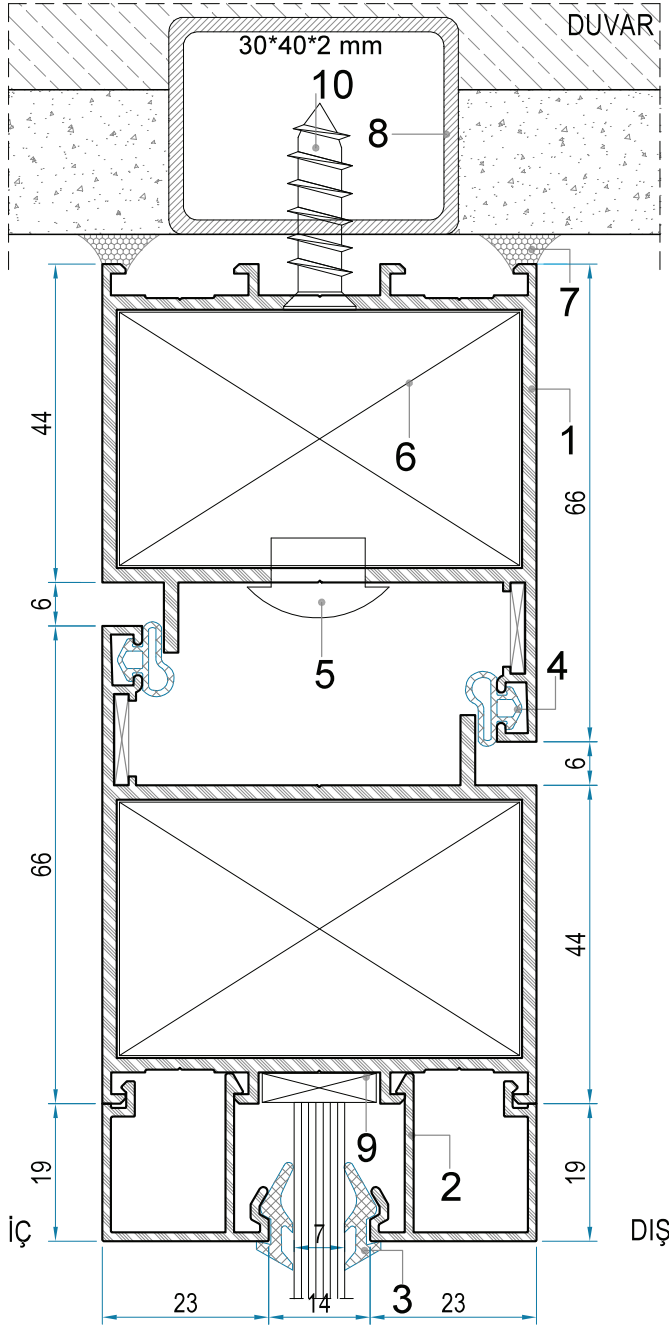
9-DETAY

- | | | | |
|-------------------------|---------|-----------------|---------|
| 1. Kasa & Kanat Profili | 5000-20 | 7. Köşe Takozu | 5019-35 |
| 2. Cam Çıta Profili | 1045-12 | 8. Körkasa | |
| 3. İç Cam Fiteli | K 61 | 9. Cam Takozu | |
| 4. Bini Fiteli | K 472 | 10. Silikon | |
| 5. Plastik Tapa | | 11. Vida 5.5x19 | |
| 6. Kilit | | | |

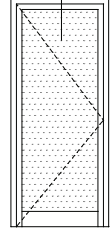
ALÜMİNYUM DOĞRAMA ve PROFİL SİSTEMLERİ
C 60 Profil Sistemleri / C 60 Profile Systems

TSE

*Kasa ve Kanat Birleşim Detayı



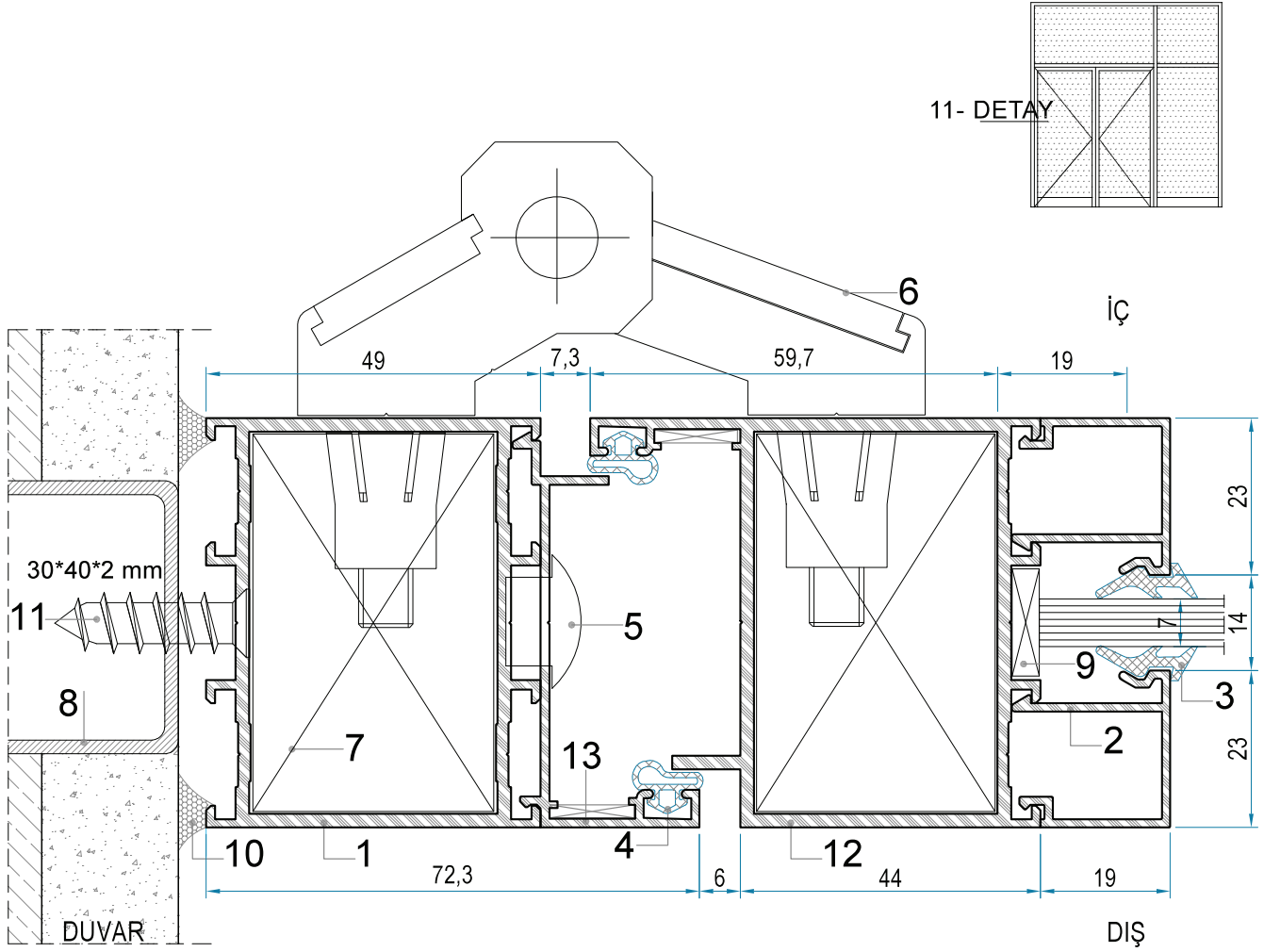
10- DETAY



10-DETAY

- | | |
|-------------------------|---------|
| 1. Kasa & Kanat Profili | 500-20 |
| 2. Cam Çita Profili | 1045-12 |
| 3. İç Cam Fiteli | K 61 |
| 4. Bini Fiteli | K 472 |
| 5. Plastik Tapa | |
| 6. Köşe Takozu | 5019-35 |
| 7. Silikon | |
| 8. Körkasa | |
| 9. Cam Takozu | |
| 10. Vida | |

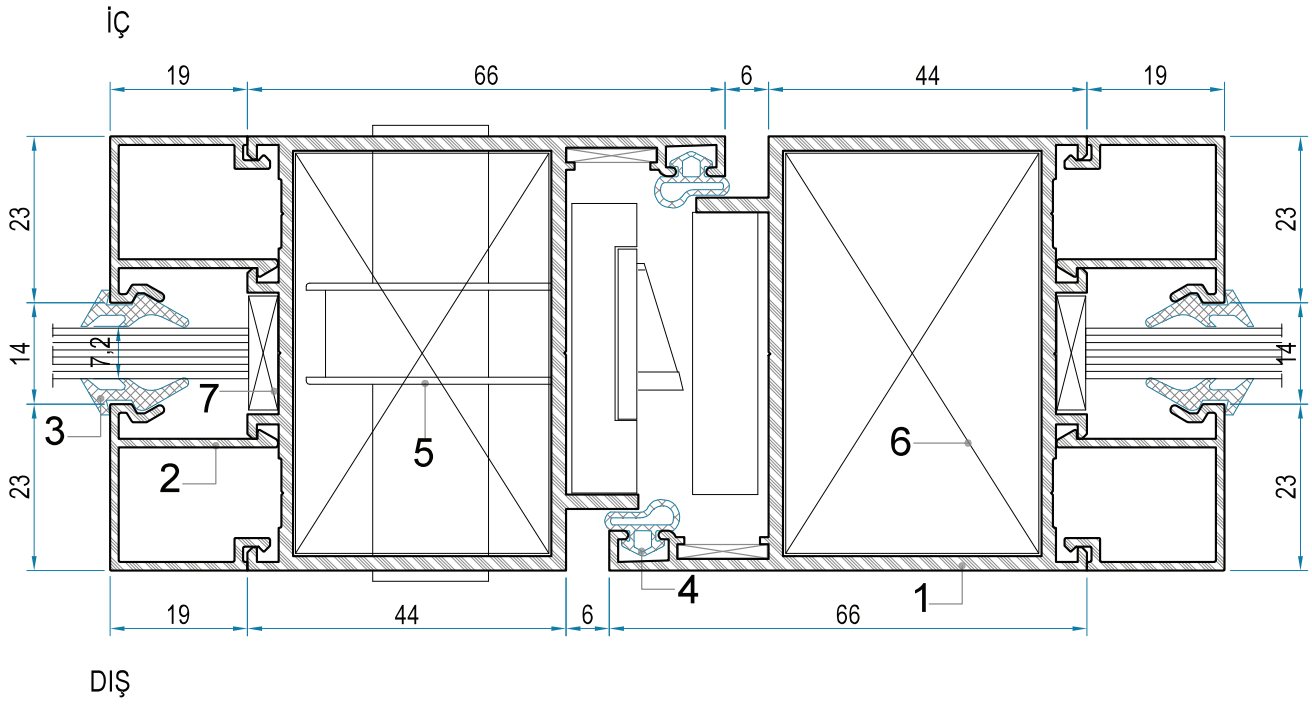
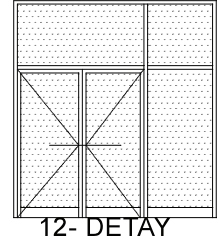
*Kasa ve Menteşe Birleşim Detayı



11-DETAY

1. Kasa & Kanat Profili	5002-20	7. Köşe Takoğu	5019-35
2. Cam Çıta Profili	1045-12	8. Körkasa	
3. İç Cam Fiteli	K 61	9. Cam Takoğu	
4. Bini Fiteli	K 472	10. Silikon	
5. Plastik Tapa		11. Vida 5.5x19	
6. C60 Menteşe		12. Kasa & Kanat Profili	5000-20
		13. Adaptör Profili	5008-13

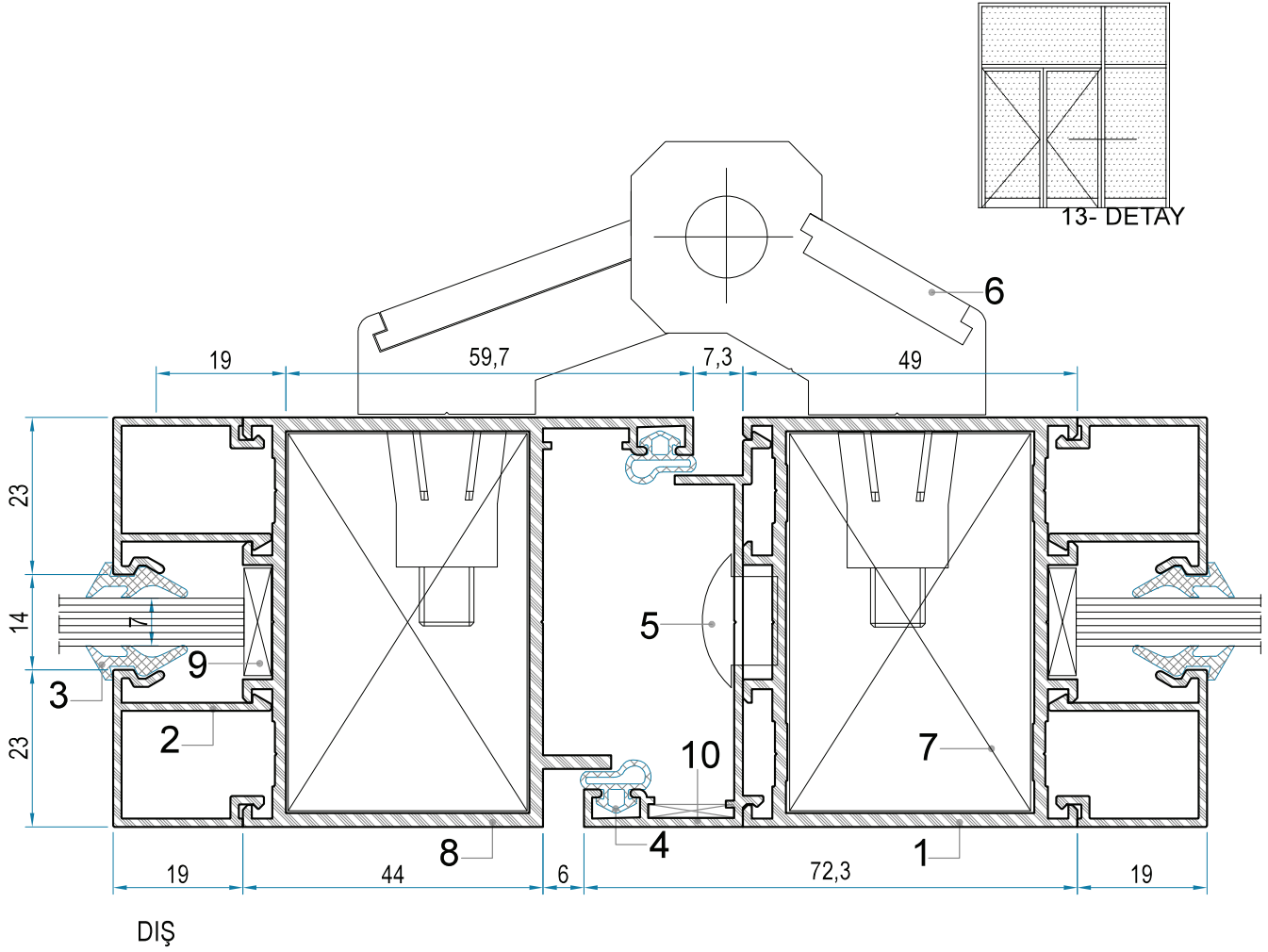
*İçe Açılır Kanat Detayı



12-DETAY

1. Kasa & Kanat Profili	5000-20
2. Cam Çita Profili	1045-12
3. İç Cam Fitili	K 61
4. Bini Fitili	K 472
5. Kilit	
6. Köşe Takozu	5019-35
7. Cam Takozu	

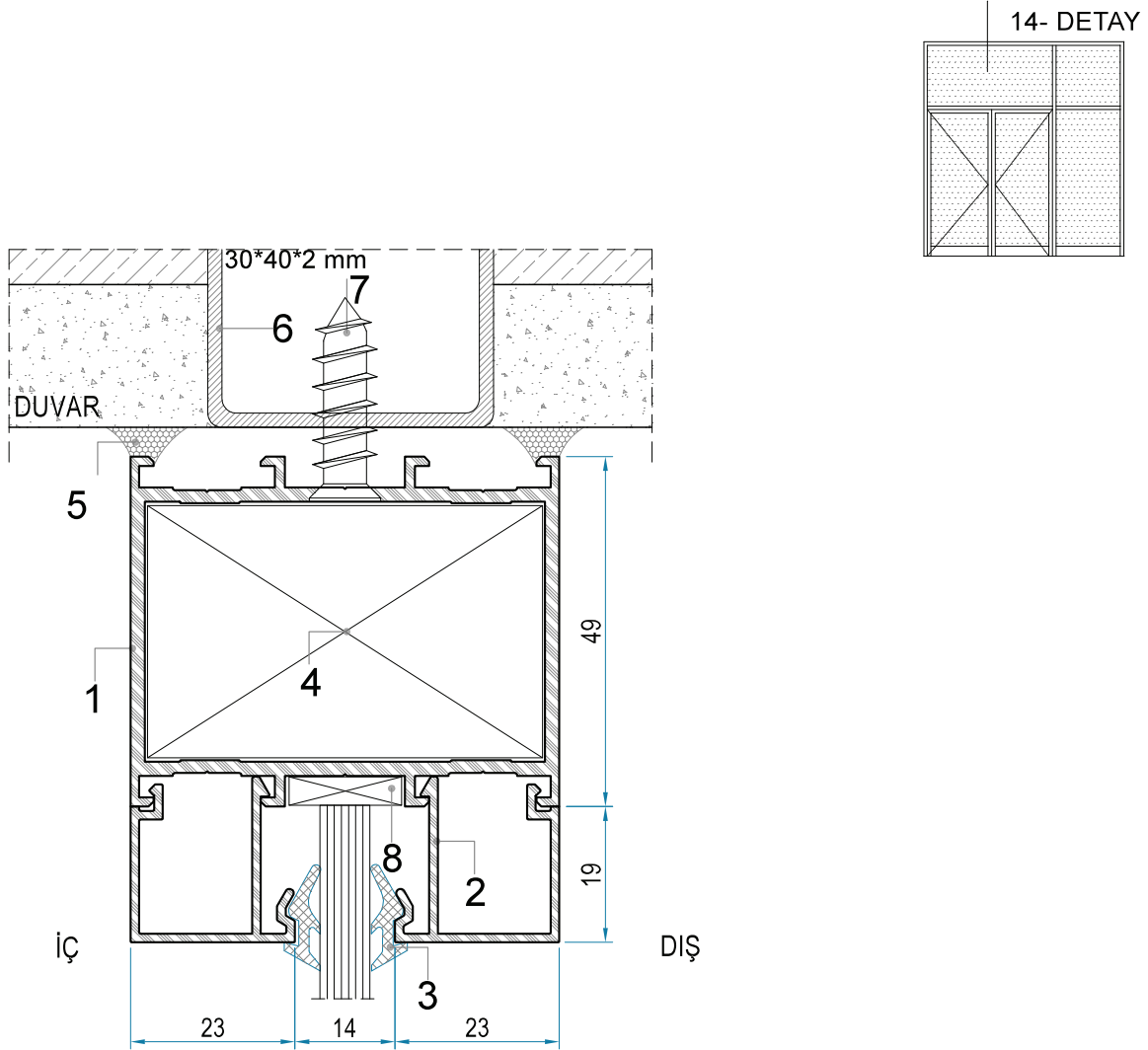
*Açılır Kanat ve Sabit Doğrama Detayı



13-DETAY

1. Kasa & Kanat Profili	5002-20	7. Köşe Takozu	5019-35
2. Cam Çita Profili	1045-12	8. Kasa & Kanat Profili	5000-20
3. İç Cam Fiteli	K 61	9. Cam Takozu	
4. Bini Fiteli	K 472	10. Adaptör Profili	5008-13
5. Plastik Tapa			
6. C60 Menteşe			

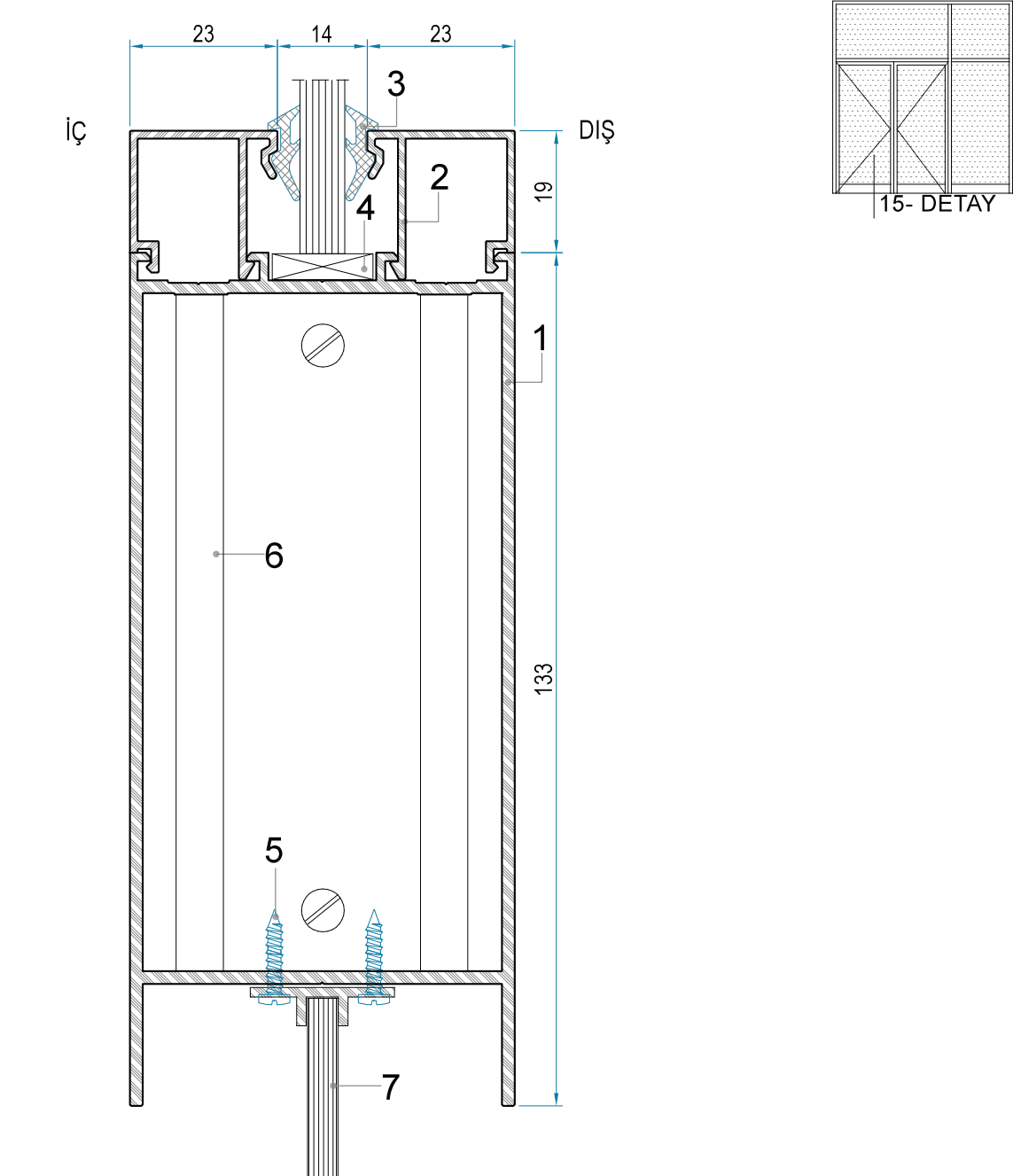
*Körkasa ve Doğrama Birleşim Detayı



14-DETAY

1. Kasa & Kanat Profili	5000-20	5. Silikon
2. Cam Çıta Profili	1045-12	6. Körkasa
3. İç Cam Fiteli	K 61	7. Vida 5.5x19
4. Köşe Takozu	K 472	8. Cam Takozu

*Kapı Etek Detayı



15-DETAY

- | | | |
|---------------------|---------|----------------------------|
| 1. Etek Profili | 5006-18 | 5. Vida 3.9x13 |
| 2. Cam Çıta Profili | 1045-12 | 6. Çektirme Profili |
| 3. İç Cam Fiteli | K 61 | 7. U Tipi Kapı Alt Fırçası |
| 4. Cam Takoza | | |



www.ayderaluminyum.com.tr

Ali Ersoy Mah. Çamlıtepe Cad. No: 57/A Altındağ/ANKARA
T: +90 312 353 2002 • F: +90 312 353 2003
@: info@ayderaluminyum.com.tr