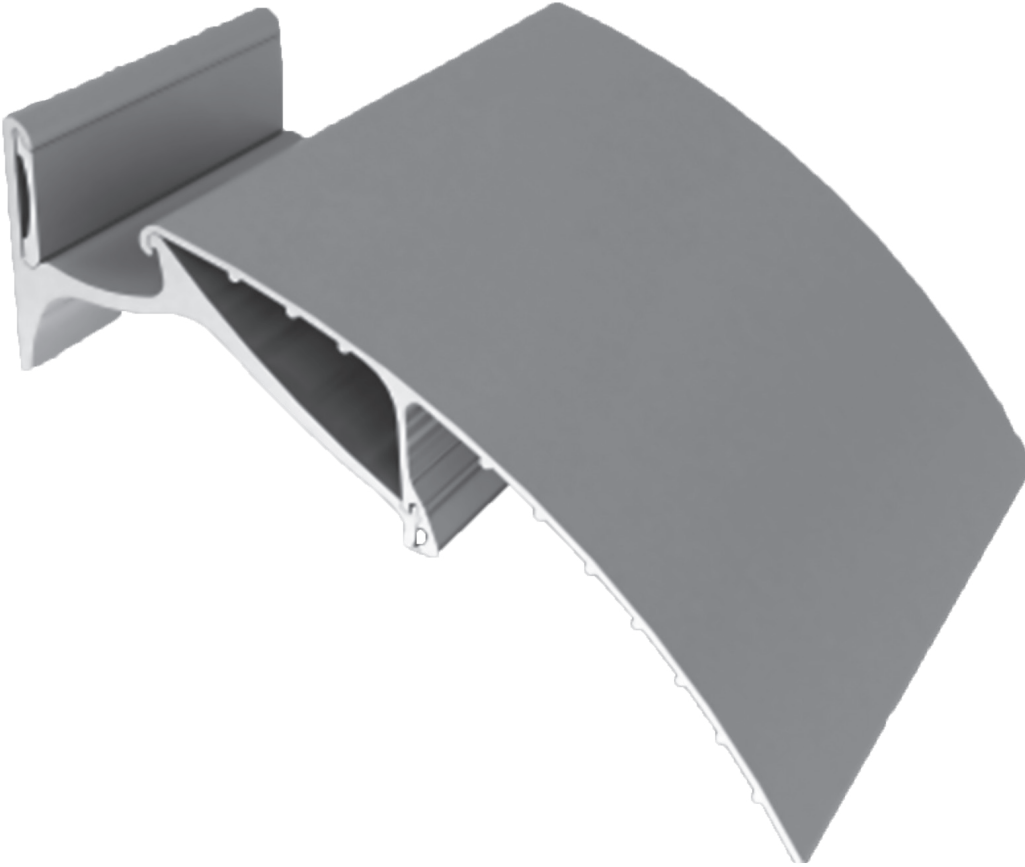




www.ayderaluminum.com.tr

GÜNEŞ KIRICI PROFİLLERİ SUN BREAKER PROFILES



ALÜMİNYUM

Alüminyum hafifliği ve doğa şartlarına uygunluğu ile hiçbir bakım gerektirmeksizin uzun yıllar dayanabilme özelliği ile çağımızın en önemli metalidir.

Sistemimizde kullandığımız alüminyumun teknik özellikleri aşağıdaki gibidir.

ALÜMİNYUM PROFİLLERİN GENEL TEKNİK ŞARTNAMESİ

Hammadde	AA6063 (AlMgSi 0.5)
İlgili Standart	DIN - ALMANYA
Elastisite Modül	70 KN/mm ²
Çekme Mukavemeti	250 N/ mm ²
Akma Mukavemeti	160 N/ mm ²
Kopma Uzaması % (A5)	12
Kopma Uzaması % (A10)	10
Sertlik (Brinell)	70 BHN
Isı Geçirgenlik Kat Sayısı	K _p = 2.65 w/-mK, K _ç =2.17W/m ² K
Eloksal Kalınlığı	10-14 Mikron (İsteğe Göre 25 Mikron Kadar)
Kesme Mukavemeti	13 kg/mm ²

TOZ BOYA STANDARTLARI

Kalınlık	65-75 Mikron
Adhezyon	DIN 53151
Esneklik	DIN 53152
Deformasyon	DIN 53156
Sertlik	BS 3900 E2

AlMgSi0,5 ALAŞIMIN KİMYASAL BİRLEŞİMİ

Element	Si	Fe	Cu	Mn	Mg	Zn	Ti	Cr	Diğer Elementler	
	Silisyum	Demir	Bakır	Mangan	Magnezyum	Çinko	Titanyum	Krom	Herbiri	Toplam
Min.	0,40	0,18	-	-	0,45	-	-	-	-	-
Max.	0,45	0,22	0,02	0,03	0,50	0,02	0,02	0,02	0,02	0,02

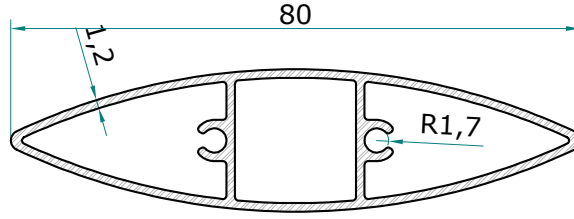
Alüminyum; elektrostatik toz boya, eloksal, ahşap desenli ve mermer-granit gibi doğal taş renklerine boyanabilmekte olup , her türlü mimari gereksinimleri karşılamaktadır. Ayrıca elektrostatik toz boya yönteminde PVDF (Polivinildiflorür) boyalar kullanılarak alüminyum hiçbir bakım gerektirmeden ilk günkü özelliğini koruması sağlamıştır.

****NOT**

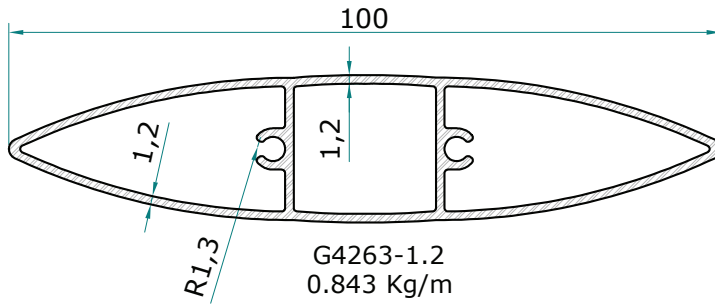
Tüm çizimlerin hiç bir ön ihbarda bulunmadan değiştirilme hakkı saklıdır.

Firmamız tarafından tasarlanmış ve üretilmiş tüm modellerimiz ve aksesuarlarımız bize ait olup, patent koruması altındadır.

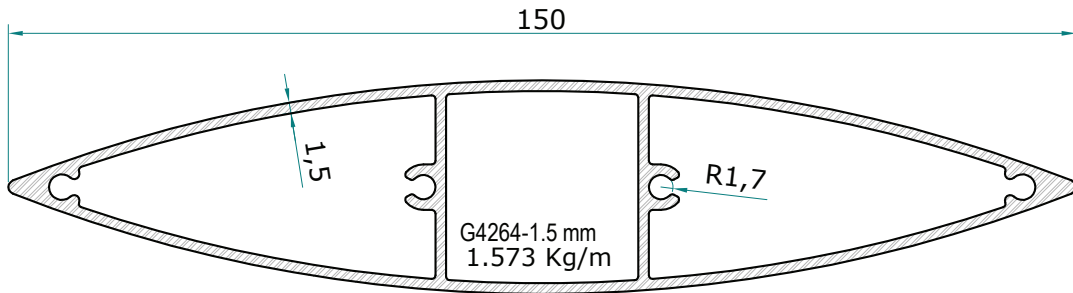
Kataloğumuz AYDER ALÜMİNYUM mimarı sistemleri yazılı izni olmadıkça, kopyalanma ve değişiklik yapılmaz.



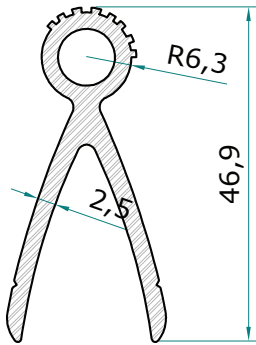
G4262-1.2
0.785 Kg/m



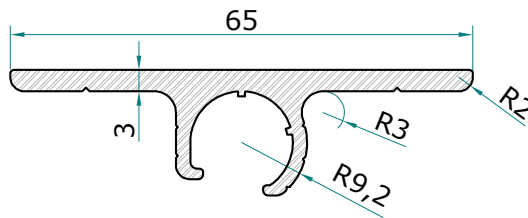
G4263-1.2
0.843 Kg/m



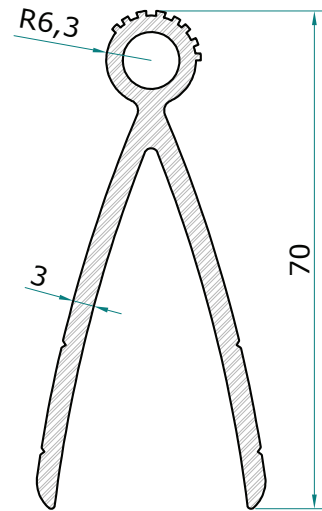
G4264-1.5 mm
1.573 Kg/m



G4265-2.5
0.677 Kg/m



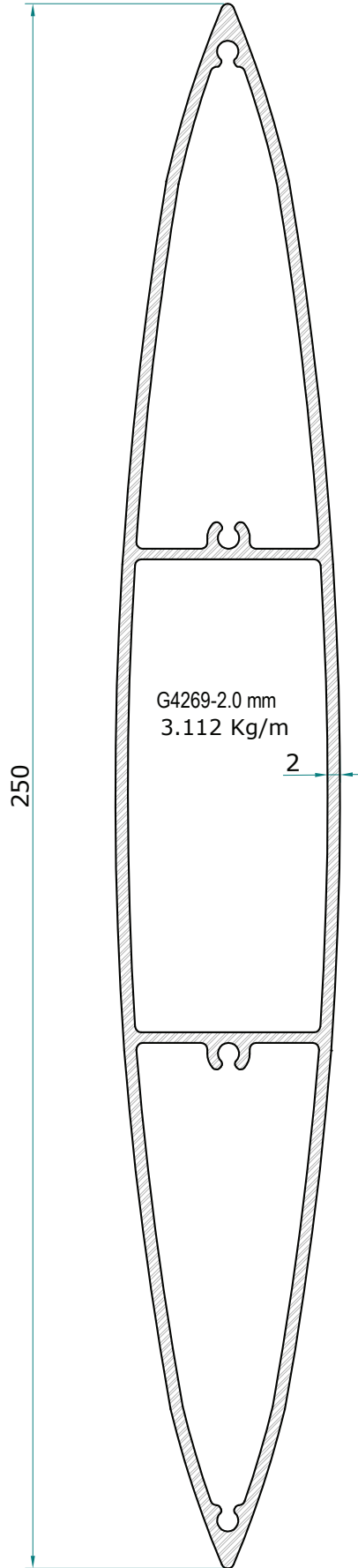
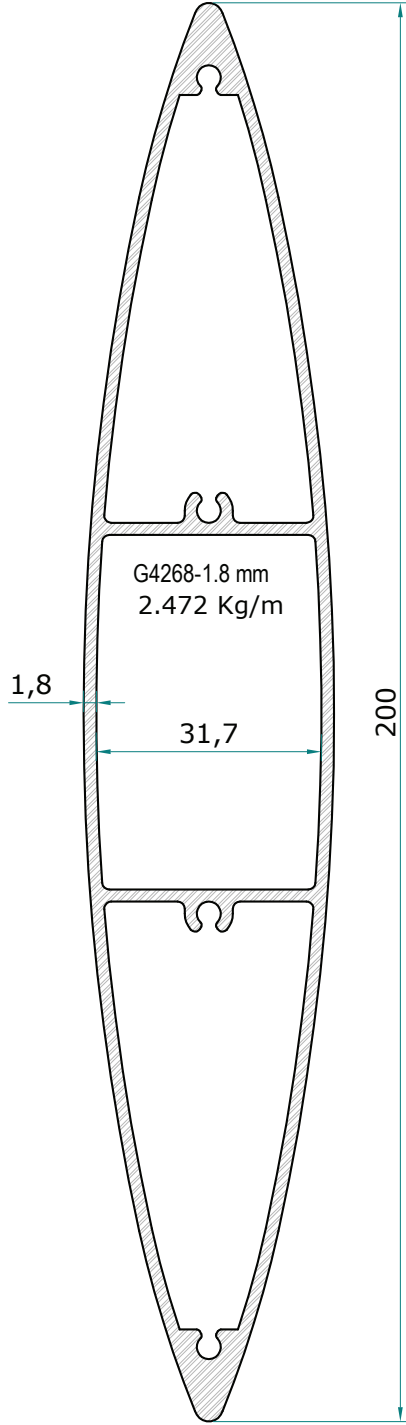
G4266-3.0
1.049 Kg/m

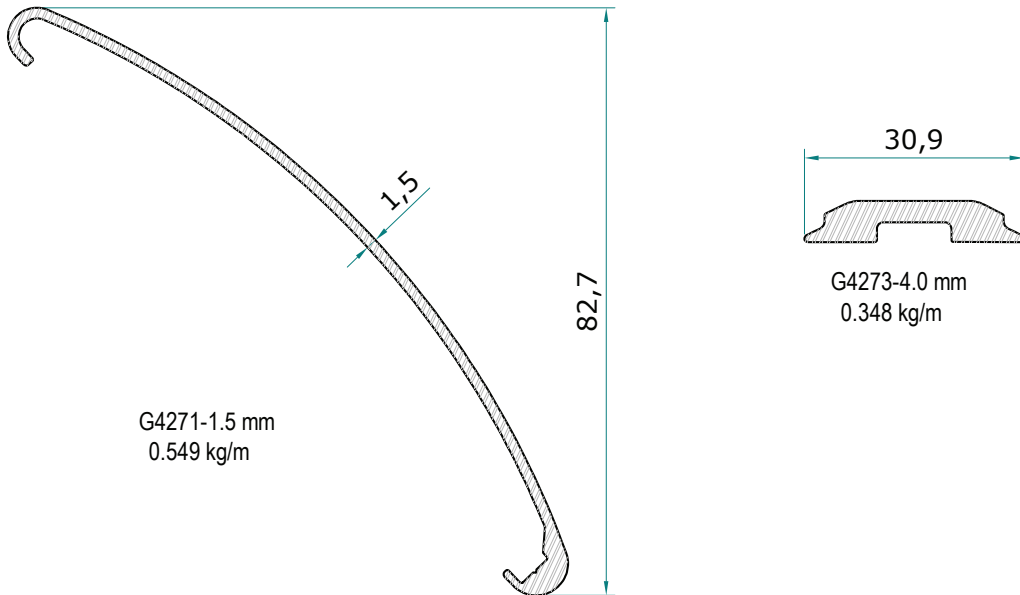
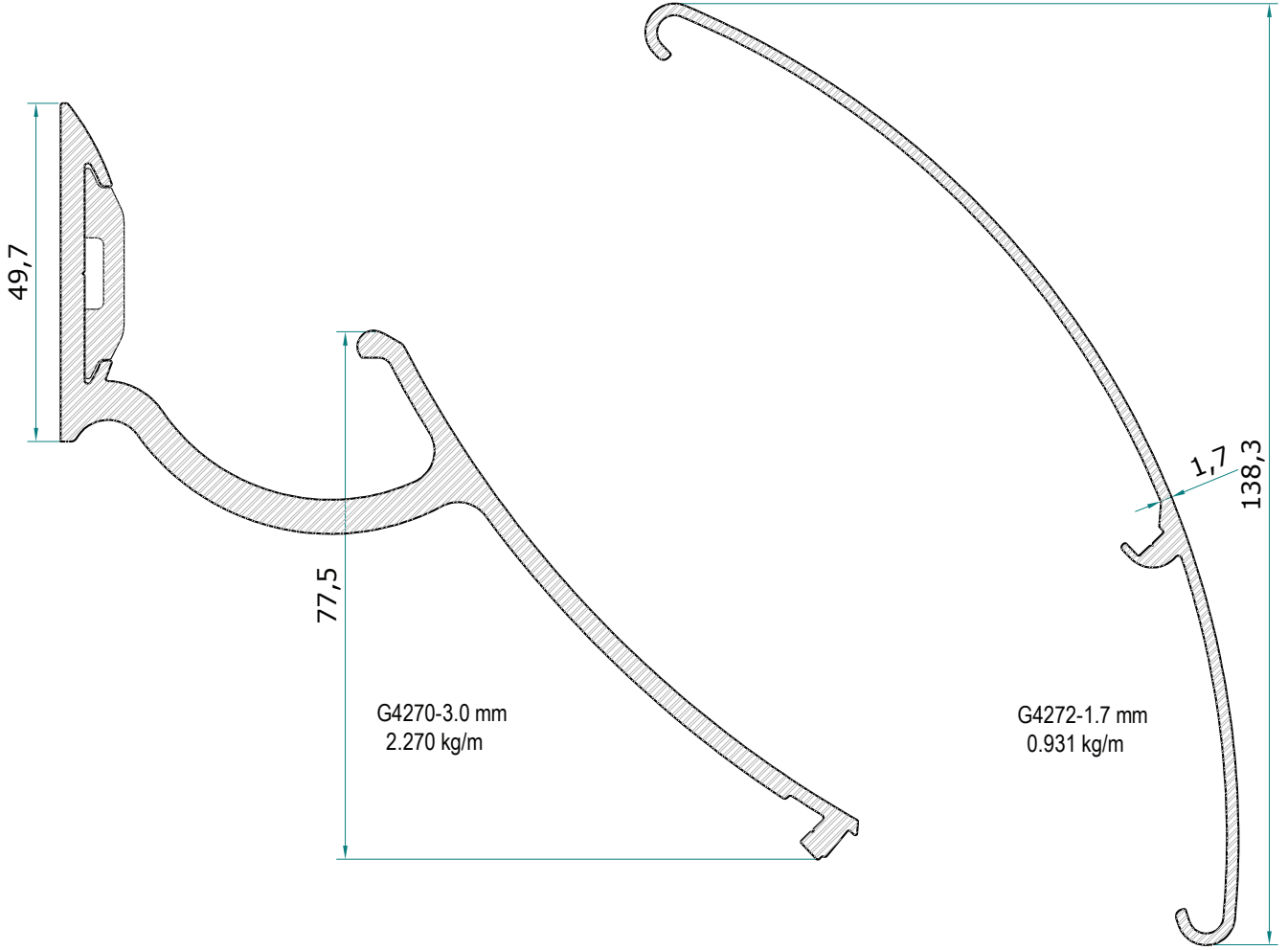


G4267-3.0
1.135 Kg/m

ALÜMİNYUM DOĞRAMA ve PROFİL SİSTEMLERİ

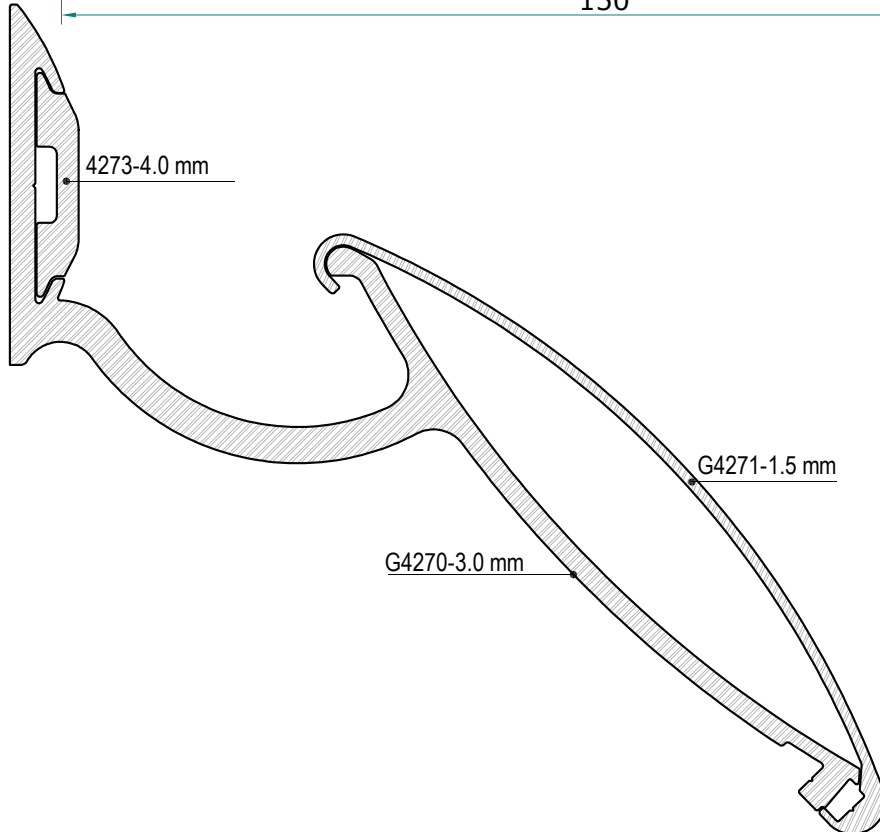
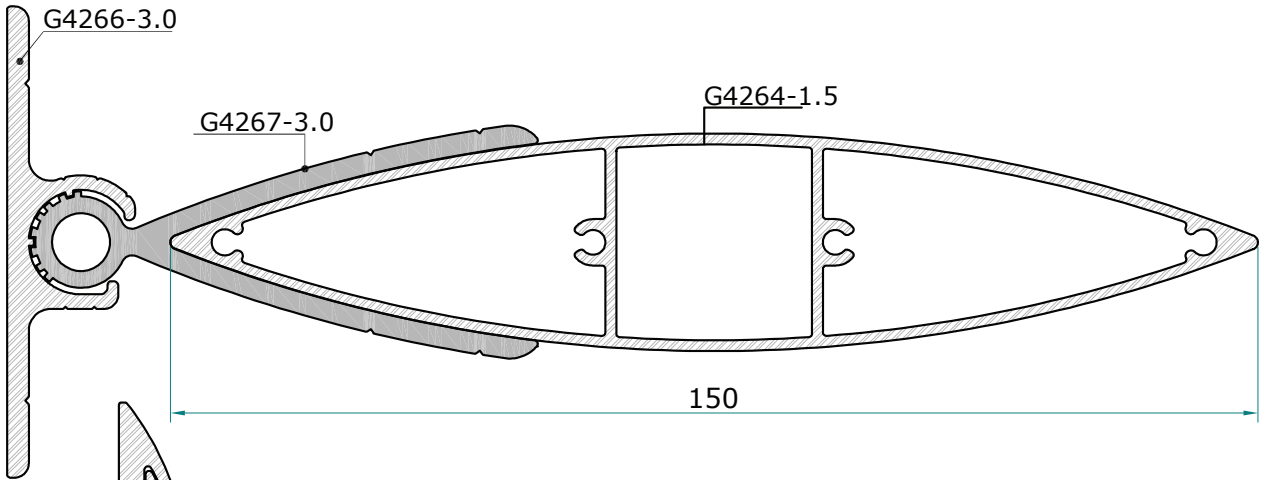
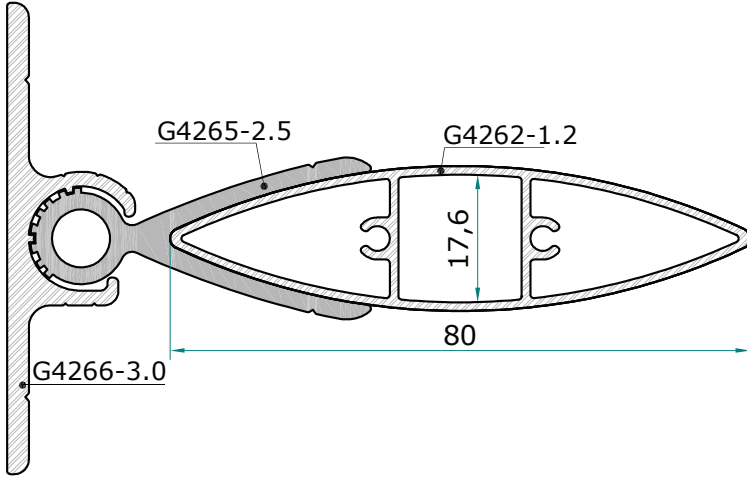
Güneş Kırıcı Profiller / Sun Breaker Profiles


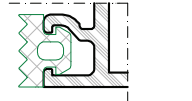

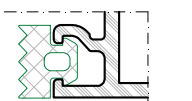

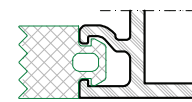

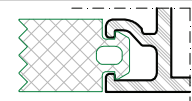

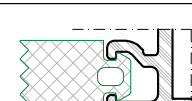






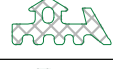

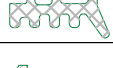








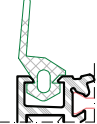

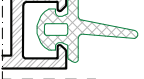



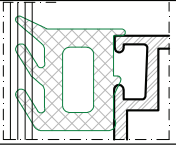

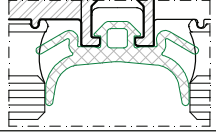
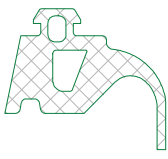
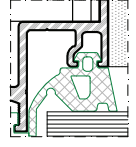
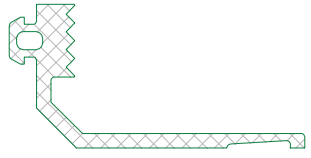
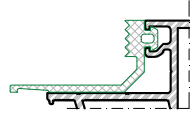

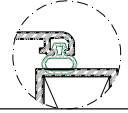

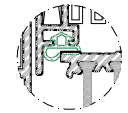
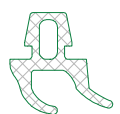
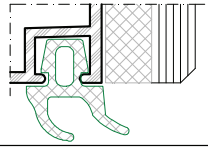

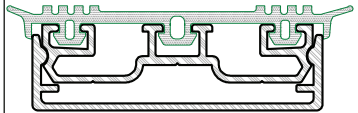
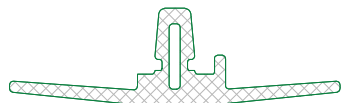
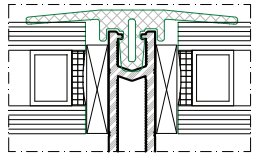
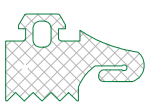
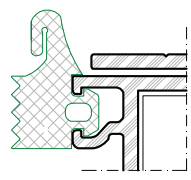


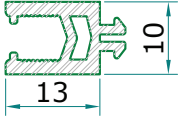
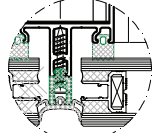
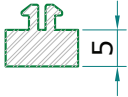
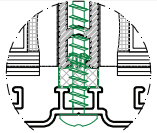
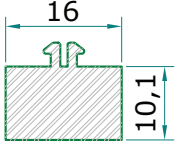
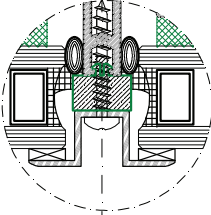
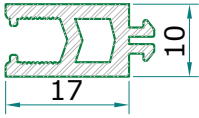
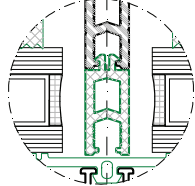
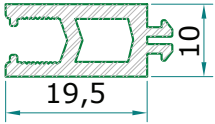
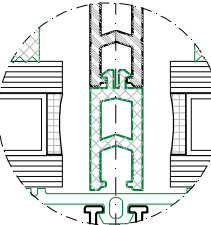
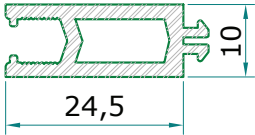
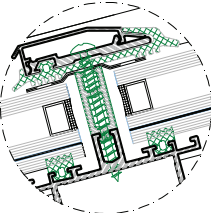
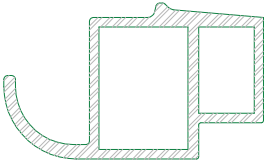
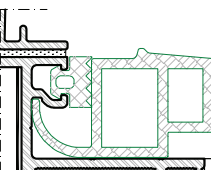
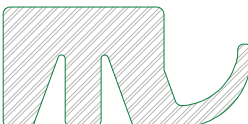
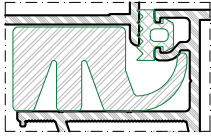
ALÜMİNYUM DOĞRAMA ve PROFİL SİSTEMLERİ

Güneş Kırıcı Profiller / Sun Breaker Profiles

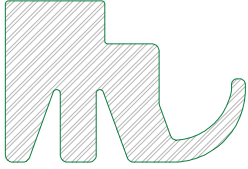
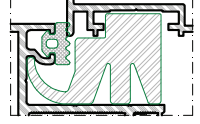
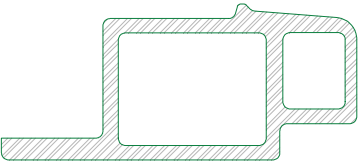
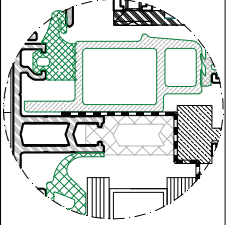
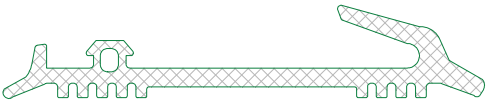
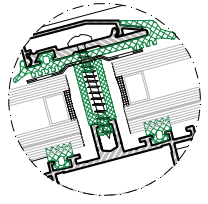
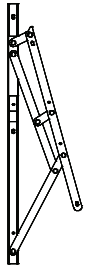
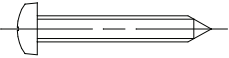

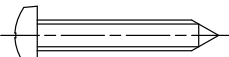


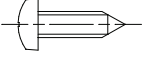
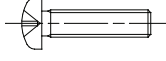


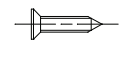

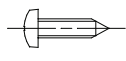
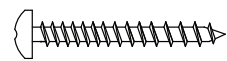
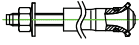
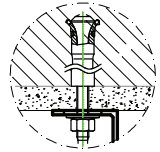

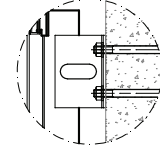
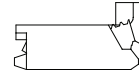
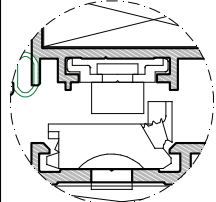
FİTİLİ RESMİ	AKSESUAR KOD SATIŞ ŞEKLİ	KULLANILAN YERİ
	K132 YATAY / DÜŞEY GRİYAJ VE GRİYAJ ALT KAPAK PROFİLİNE TAKILIR 15kg / 270 mt	
	K131 YATAY / DÜŞEY GRİYAJ VE GRİYAJ ALT KAPAK PROFİLİNE TAKILIR 15kg / 200 mt	
	K970 YATAY / DÜŞEY GRİYAJ VE GRİYAJ ALT KAPAK PROFİLİNE TAKILIR 15kg / 110 mt	
	K2976 YATAY / DÜŞEY GRİYAJ VE GRİYAJ ALT KAPAK PROFİLİNE TAKILIR 15kg / 144 mt	
	K2977 YATAY/DÜŞEY GRİYAJ VE YALITIMLI SİLİKON CEPHE KASET PROFİLİNE TAKILIR Cam Fitolü 15kg/95mt/koli	
	GF 012 YATAY VE DÜŞEY GRİYAJA TAKILIR 14.7kg/80 mt/koli	
	K 559 SİLİKON CEPHEDE CAM KASET PROFİLİNE TAKILIR 15kg / 250 mt	
	K 541 SİSTEM VE ISIYALITIM DIŞ CAM FİTİLİ 15kg /240 mt/koli	
	K 2927 ALT KAPAK PROFİLİNE TAKILIR 15kg /240 mt/koli	
	K 130 BADEM ALT KAPAK PROFİLİNE TAKILIR 15kg /230 mt/koli	
	K 61 CAM FİTİLİ 13kg /200 mt/koli	
	K136 SİLİKON CEPHEDE TİJLİ SİSTEMDE DÜŞEY VE YATAY GRİYAJA TAKILIR 11kg /150 mt/koli	
	K133 SİLİKON CEPHEDE DÜŞEY VE YATAY GRİYAJA TAKILIR 15kg /160 mt/koli	
	GF 007 SİLİKON CEPHE FİTİLİ SİLİKON CEPHE CAM KASET PROFİLİNE TAKILIR 15kg /180 mt	
	K 135 SİLİKON CEPHE FİTİLİ SİLİKON CEPHE CAM KASET PROFİLİNE TAKILIR 15kg /260 mt	




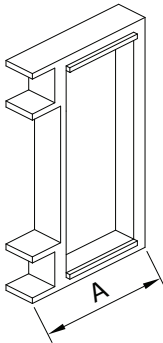

FİTİLİ RESMİ	AKSESUAR KOD SATIŞ ŞEKLİ	KULLANILAN YERİ
	GF 009 CAM FİTİLİ 14.7 kg/163 mt	
	GF 2536 SİLİKON CEPHE FİTİL 15 kg/150 mt	
	GF 013 İZO DA 50SİSTEMDE DÜŞEY VE YATAY GRİYAJA TAKILIR Cam FİTİLİ 15kg/75 mt/koli	
	GF 014 KAPAKLI CEPHEDEYATAY GRİYAJATAKILIR. YATAY KAYIT FİTİLİ Yatay Kayıt FİTİLİ 15kg/ 85 mt/koli	
	KANAT FİTİLİ K472 12 Kg / 450 mt	
	KASA FİTİLİ K473 12 Kg / 315 mt	
	GF 015 KAPAKLI CEPHEDE GİZLİ KANAT PROFİLİNE TAKILIR BİNİ FİTİLİ 15kg/ 185 mt/koli	
	GF 016 İZO KE 50 SİSTEMDE GRİYAJ ALT KAPAK PROFİLİNE TAKILIR KAPAK ALT FİTİLİ 15kg/ 70 mt/koli	
	K2741 YARI KAPAKLI CEPHEDE, KAPAK KULLANILMAYAN GRİYAJA TAKILIR KAPAK ALT FİTİLİ 14.7kg/ 80 mt/koli	
	GF 018 İZO DA 50 SİSTEMDE DÜŞEY VE YATAY GRİYAJA TAKILIR CAM FİTİLİ 14.4 kg/ 90 mt/koli	


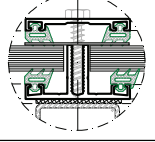

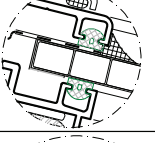
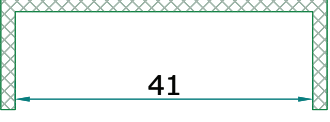
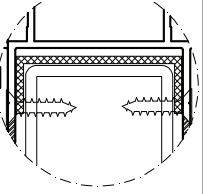

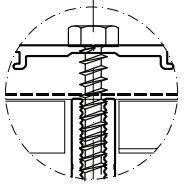
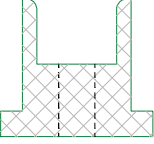
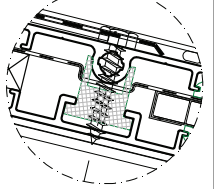
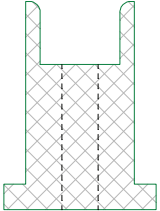
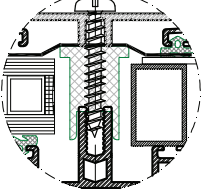
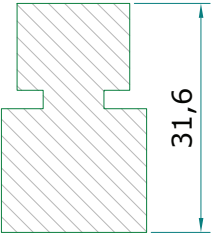
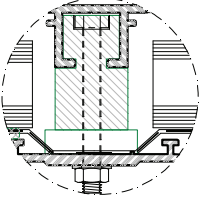
FİTİLİ RESMİ	AKSESUAR KOD SATIŞ ŞEKLİ	KULLANILAN YERİ
	PVC 019 ISI YALITIM PLASTİK	
	PVC 020 KAPAKLI CEPHELERDE DÜŞEY VE YATAY GRİYAJA TAKILIR. BOY OLARAK KULLANILIR KAPAK ALT FİTİLİ (3 mt.'lik boylarda)	
	PVC 021 KAPAKLI CEPHEDE DÜŞEY VE YATAY GRİYAJA TAKILIR. BOY OLARAK KULLANILIR. KAPAK ALT FİTİLİ (3 mt.'lik boylarda)	
	PVC 030 İZO KE 50 SİSTEMDE DÜŞEY VE YATAY GRİYAJA TAKILIR KAPAK ALT FİTİLİ (6 mt.'lik boylarda)	
	PVC 022 İZO KE 50 SİSTEMDE DÜŞEY VE YATAY GRİYAJA TAKILIR KAPAK ALT FİTİLİ (6 mt.'lik boylarda)	
	PVC 023 İZO KE 50 SİSTEMDE DÜŞEY VE YATAY GRİYAJA TAKILIR Kapak Altı Plastiği (6 mt.'lik boylarda)	
	PVC 024 KAPAKLI CEPHEDE, GİZLİ KANATTA, TÜM KANAT ÇEVRESİNDE KULLANILIR. (1.6 mm ve 2.0 mm et kalınlığındaki griyaj profiller için) GİZLİ KANAT DESTEK PLASTİĞİ (3 mt.'lik boylarda)	
	PVC 025 SİLİKON CEPHEDE, YATAYDA, 30 CM ARALIKLARLA KULLANILIR. (1.6 mm ve 2.0 mm et kalınlığındaki griyaj profiller için) Destek Takoğu (50 adet/paket)	



FİTİLİ RESMİ	AKSESUAR KOD SATIŞ ŞEKLİ		KULLANILAN YERİ			
	PVC 026 TİJLİ KASET SİSTEMDE, SİLİKON CEPHEDE, YATAYDA 30 CM ARALIKLARLA KULLANILIR Destek Takozu (50 adet/paket)					
	PVC 027 İZO KE 50 SİSTEMDE, GİZLİ KANATTA, TÜM KANAT ÇEVRESİNDE KULLANILIR. Gizli Kanat Destek Takozu (3 mt.'lik boylarda)					
	GFD 028 IŞIKLIK SİSTEMİ, AÇILI EĞİK KAPAK FİTİLİ (50 mt/koli) 15kg/46 mt/koli					
<p>MAKAS</p> 	Ürün Kodu	Ürün Adı	Açısı	Makas Boyu	Max. Yük	Max. Boy
	4001506500	Kale atlas ağır yük makası 23FHJ - 14" -1000 mm /65kg	30°	355	65 kg	1000 mm
	4001508200	Kale atlas ağır yük makası 23FHJ - 16" -1200 mm /82kg	25°	406	82 kg	1200 mm
	4001510000	Kale atlas ağır yük makası 23FHJ - 18" -1400 mm /100kg	25°	457	100 kg	1400 mm
	4001510800	Kale atlas ağır yük makası 23FHJ - 20" -1600mm /108kg	20°	558	108 kg	1600 mm
	4001511000	Kale atlas ağır yük makası 23FHJ - 22" -1800 mm /110kg	20°	560	110 kg	1800 mm
	V2 48 32 YSB Saç Vidası					
	V2 48 50 YSB Sac Vidası					
	VD24225 YSB Sac Vidası					

FİTİLİ RESMİ	AKSESUAR KOD SATIŞ ŞEKLİ	KULLANILAN YERİ
	V2 48 16 YSB Sac Vidası	
	V6 05 20 YSB Sac Vidası	
	VD24216 YHB Sac Vidası	
	VD24219 YHB Sac Vidası	
	V1 29 13 YHB Sac Vidası	
	V1 48 32 YHB Sac Vidası	
	V2 35 13 YHB Sac Vidası	
	VD24838 YSB Sac Vidası	
	Çelik Dübel <i>Bolt</i>	
	Ankraj <i>Anchorage</i>	
	Ayarlı İspanyolet Karşılığı	

FİTİLİ RESMİ	AKSESUAR KOD SATIŞ ŞEKLİ	KULLANILAN YERİ																											
	Cephe Kolu Çift Dilli K0-01																												
	Cephe Kolu Tek Dilli K0-02																												
	Cephe Mafsallı Kol K0-03																												
<p>Not: Düşey ve Yatay Greyaj Birleşim yerlerinde kullanılmaktadır.</p> 	<p>Yatay Kayıt Contası</p> <table border="1"> <thead> <tr> <th>Kullanılan Yatay Profil No</th> <th>A</th> <th>Yatay Kayıt Contası No</th> </tr> </thead> <tbody> <tr> <td>DA 4135 - 4140</td> <td>30 mm</td> <td>DA 01 30 mm Yatay Kayıt Contası</td> </tr> <tr> <td>DA 4136 - 4141-4148</td> <td>50 mm</td> <td>DA 02 50 mm Yatay Kayıt Contası</td> </tr> <tr> <td>DA 4137 - 4142-4150</td> <td>80 mm</td> <td>DA 03 80 mm Yatay Kayıt Contası</td> </tr> <tr> <td>DA 4138 - 4143-4151</td> <td>100 mm</td> <td>DA 04 100 mm Yatay Kayıt Contası</td> </tr> <tr> <td>DA 4144 - 4152</td> <td>120 mm</td> <td>DA 05 120 mm Yatay Kayıt Contası</td> </tr> <tr> <td>DA 19009 - 4153</td> <td>140 mm</td> <td>DA 06 140 mm Yatay Kayıt Contası</td> </tr> <tr> <td>DA 4139 - 4145 - 4155</td> <td>150 mm</td> <td>DA 07 150 mm Yatay Kayıt Contası</td> </tr> <tr> <td>DA 4146 - 4156</td> <td>170 mm</td> <td>DA 08 170 mm Yatay Kayıt Contası</td> </tr> </tbody> </table>	Kullanılan Yatay Profil No	A	Yatay Kayıt Contası No	DA 4135 - 4140	30 mm	DA 01 30 mm Yatay Kayıt Contası	DA 4136 - 4141-4148	50 mm	DA 02 50 mm Yatay Kayıt Contası	DA 4137 - 4142-4150	80 mm	DA 03 80 mm Yatay Kayıt Contası	DA 4138 - 4143-4151	100 mm	DA 04 100 mm Yatay Kayıt Contası	DA 4144 - 4152	120 mm	DA 05 120 mm Yatay Kayıt Contası	DA 19009 - 4153	140 mm	DA 06 140 mm Yatay Kayıt Contası	DA 4139 - 4145 - 4155	150 mm	DA 07 150 mm Yatay Kayıt Contası	DA 4146 - 4156	170 mm	DA 08 170 mm Yatay Kayıt Contası	
Kullanılan Yatay Profil No	A	Yatay Kayıt Contası No																											
DA 4135 - 4140	30 mm	DA 01 30 mm Yatay Kayıt Contası																											
DA 4136 - 4141-4148	50 mm	DA 02 50 mm Yatay Kayıt Contası																											
DA 4137 - 4142-4150	80 mm	DA 03 80 mm Yatay Kayıt Contası																											
DA 4138 - 4143-4151	100 mm	DA 04 100 mm Yatay Kayıt Contası																											
DA 4144 - 4152	120 mm	DA 05 120 mm Yatay Kayıt Contası																											
DA 19009 - 4153	140 mm	DA 06 140 mm Yatay Kayıt Contası																											
DA 4139 - 4145 - 4155	150 mm	DA 07 150 mm Yatay Kayıt Contası																											
DA 4146 - 4156	170 mm	DA 08 170 mm Yatay Kayıt Contası																											
	25*17 PVC Destek Takoza																												

FİTİLİ RESMİ	AKSESUAR KOD SATIŞ ŞEKLİ	KULLANILAN YERİ
	F 02 CAM FİTİL (150 mt/koli)	
	F 03 FİTİL (250 mt/koli)	
	SK 01 51x16 U PLASTİĞİ (3mt)	
	SK 02 ALÜMİNYUM FOLYO BANT 50x1 mm (mt)	
	SK 03 POLİKARBONAT ARA TAKOZ 1-10 mm (PLS) (100 adet/paket)	
	SK 04 POLİKARBONAT ARA TAKOZ -11-16 mm (PLS) (100 adet/paket)	
	40 D 51 GIYDİRME CEPHE TAKOZU 26 mm (PLS) (50 adet/koli)	



FİTİLİ RESMİ	AKSESUAR KOD	KULLANILAN YERİ
	<p>40 D 48 GIYDIRME CEPHE LAMASI 5 mm (PLS) (50 adet/koli)</p>	
	<p>40 D 26 U PLASTIGI 47x24 (3 mt)</p>	
	<p>4. 51*16 mm U plastik</p>	
	<p>GF 029 GİZLİ KANAT FİTİLİ EPDM 90 gr/m</p>	
	<p>DA 0010-50 PİM KARŞILIĞI</p>	



www.ayderaluminum.com.tr

Ali Ersoy Mah. Çamlıtepe Cad. No: 57/A Altındağ/ANKARA
T: +90 312 353 2002 • F: +90 312 353 2003
@: info@ayderaluminum.com.tr