



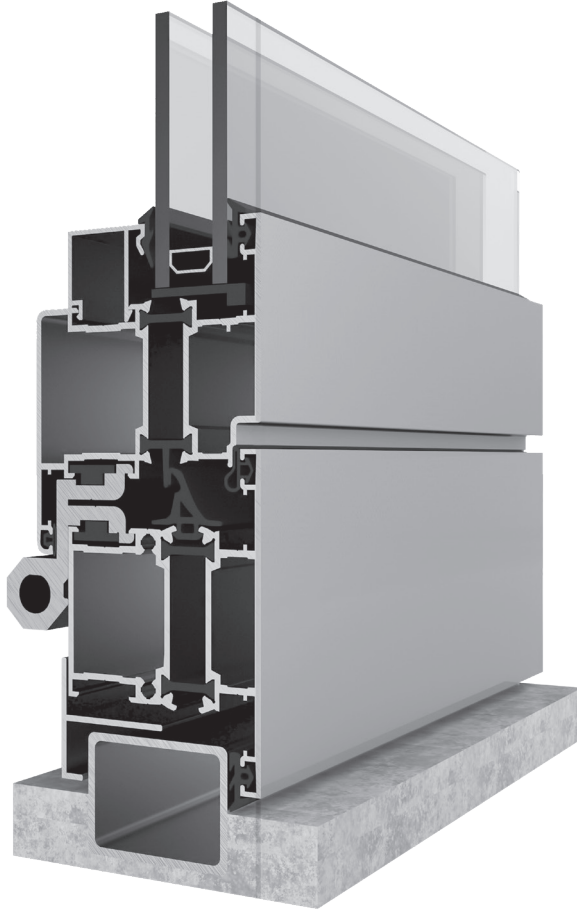
[www.ayderaluminum.com.tr](http://www.ayderaluminum.com.tr)

# ISI 55 SERİSİ

## HEAT 55 SERIES

### DOOR - WINDOW SYSTEMS

Uninsulated Series / Yalıtımsız Serisi



## ALÜMİNYUM

Alüminyum hafifliği ve doğa şartlarına uygunluğu ile hiçbir bakım gerektirmeksizin uzun yıllar dayanabilme özelliği ile çağımızın en önemli metalidir.

Sistemimizde kullandığımız alüminyumun teknik özellikleri aşağıdaki gibidir.

## ALÜMİNYUM PROFİLLERİN GENEL TEKNİK ŞARTNAMESİ

Hammadde	AA6063 (AlMgSi 0.5)
İlgili Standart	DIN - ALMANYA
Elastisite Modül	70 KN/mm <sup>2</sup>
Çekme Mukavemeti	250 N/ mm <sup>2</sup>
Akma Mukavemeti	160 N/ mm <sup>2</sup>
Kopma Uzaması % (A5)	12
Kopma Uzaması % (A10)	10
Sertlik (Brinell)	70 BHN
Isı Geçirgenlik Kat Sayısı	K <sub>p</sub> = 2.65 w/-mK, K <sub>ç</sub> =2.17W/m <sup>2</sup> K
Eloksal Kalınlığı	10-14 Mikron (İsteğe Göre 25 Mikron Kadar)
Kesme Mukavemeti	13 kg/mm <sup>2</sup>

## TOZ BOYA STANDARTLARI

Kalınlık	65-75 Mikron
Adhezyon	DIN 53151
Esneklik	DIN 53152
Deformasyon	DIN 53156
Sertlik	BS 3900 E2

## AlMgSi0,5 ALAŞIMIN KİMYASAL BİRLEŞİMİ

Element	Si	Fe	Cu	Mn	Mg	Zn	Ti	Cr	Diğer Elementler	
	Silisyum	Demir	Bakır	Mangan	Magnezyum	Çinko	Titanyum	Krom	Herbiri	Toplam
Min.	0,40	0,18	-	-	0,45	-	-	-	-	-
Max.	0,45	0,22	0,02	0,03	0,50	0,02	0,02	0,02	0,02	0,02

Alüminyum; elektrostatik toz boya, eloksal, ahşap desenli ve mermer-granit gibi doğal taş renklerine boyanabilmekte olup, her türlü mimari gereksinimleri karşılamaktadır. Ayrıca elektrostatik toz boya yönteminde PVDF (Polivinildiflorür) boyalar kullanılarak alüminyum hiçbir bakım gerektirmeden ilk günkü özelliğini koruması sağlamıştır.

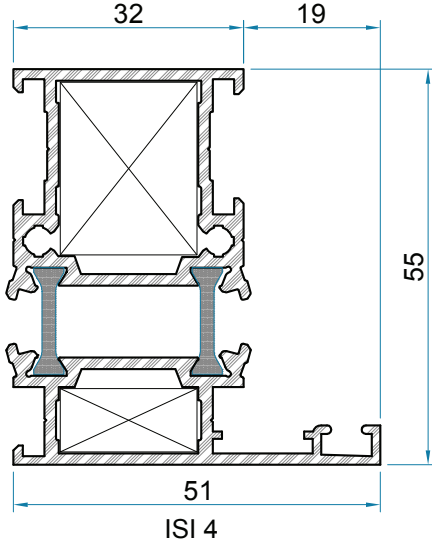
**\*\*NOT**

Tüm çizimlerin hiç bir ön ihbarda bulunmadan değiştirilme hakkı saklıdır.

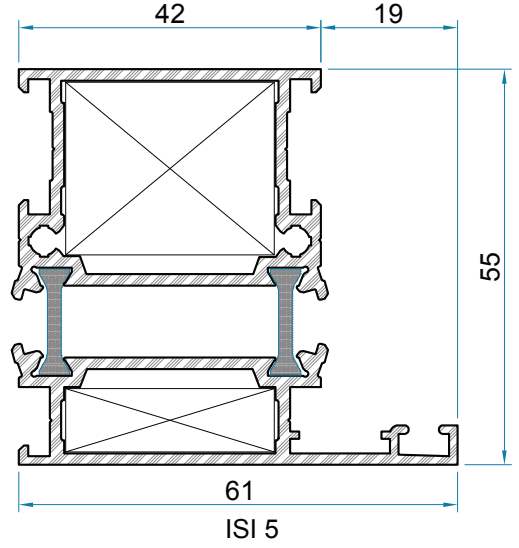
Firmamız tarafından tasarlanmış ve üretilmiş tüm modellerimiz ve aksesuarlarımız bize ait olup, patent koruması altındadır.

Kataloğumuz AYDER ALÜMİNYUM mimarı sistemleri yazılı izni olmadıkça, kopyalanma ve değişiklik yapılmaz.

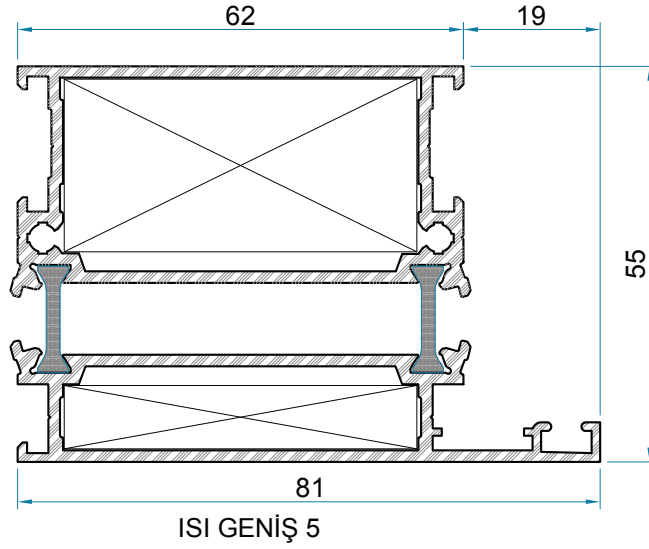
TEK DİLLİ KASA PROFİLLERİ



PROFİL NO	Kg/m
Y2000-13A-Y2000-13B	1.201 Kg/m
Y2000-16A-Y2000-16B	1.331 Kg/m
Y2000-20A-Y2000-20B	1.427 Kg/m



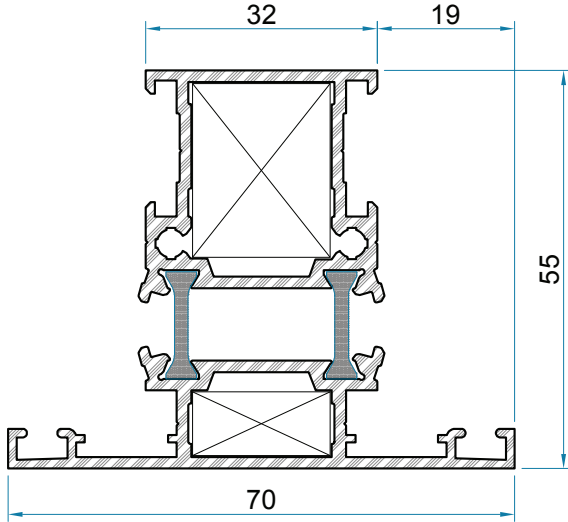
PROFİL NO	Kg/m
Y2001-13A-Y2001-13B	1.342 Kg/m
Y2001-16A-Y2001-16B	1.497 Kg/m
Y2001-20A-Y2001-20B	1.644 Kg/m



PROFİL NO	Kg/m
Y2002-18A-Y2002-18B	1.972 Kg/m

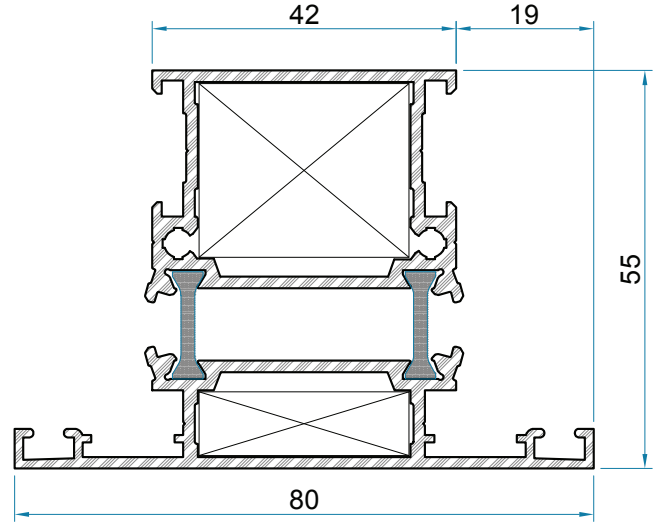


## ÇİF DİLLİ KASA VE ORTA KAYIT PROFİLLERİ



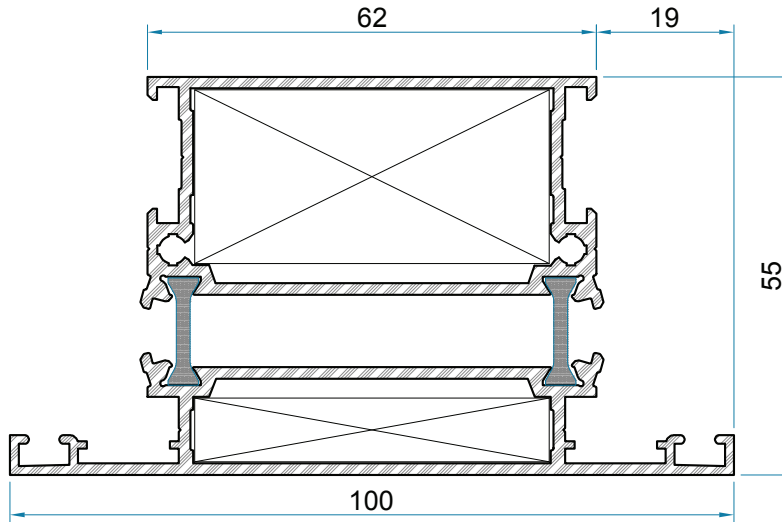
ISI 1

PROFİL NO	Kg/m
Y2003-13A-Y2003-13B	1.340 Kg/m
Y2003-16A-Y2003-16B	1.439 Kg/m
Y2003-20A-Y2003-20B	1.558 Kg/m



ISI 2

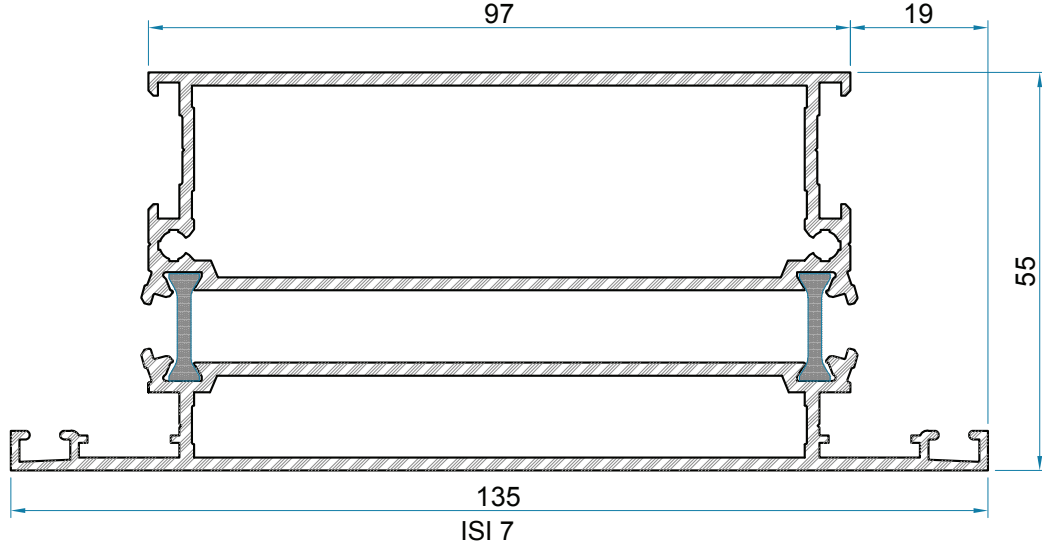
PROFİL NO	Kg/m
Y2004-13A-Y2004-13B	1.442 Kg/m
Y2004-16A-Y2004-16B	1.613 Kg/m
Y2004-20A-Y2004-20B	1.809 Kg/m



ISI GENİŞ 2

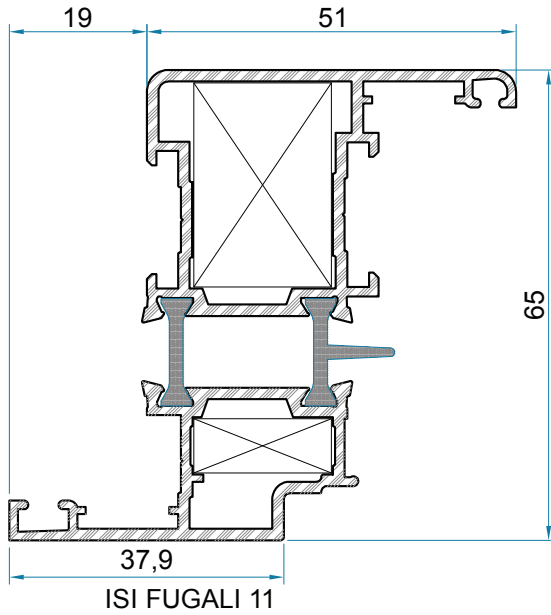
PROFİL NO	Kg/m
Y2005-18A-2005-18B	2.101 Kg/m

## GENİŞ ORTA KAYIT PROFİLİ

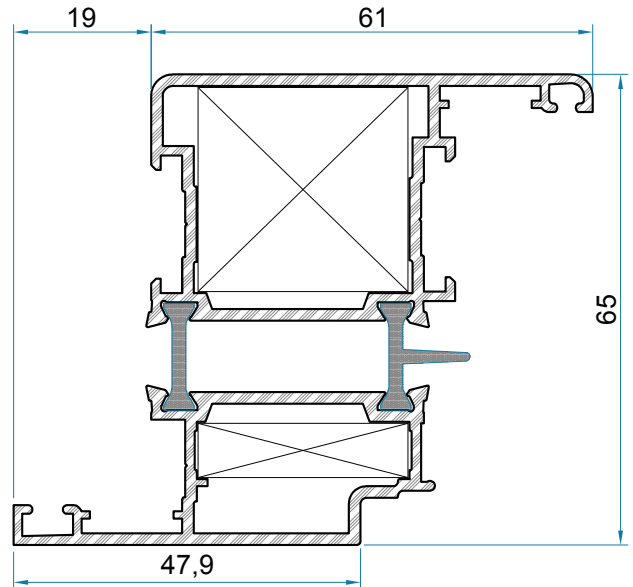


PROFİL NO	Kg/m
Y2006-18A-2006-18B	2.664 Kg/m

## HEMYÜZ KANAT PROFİLLERİ

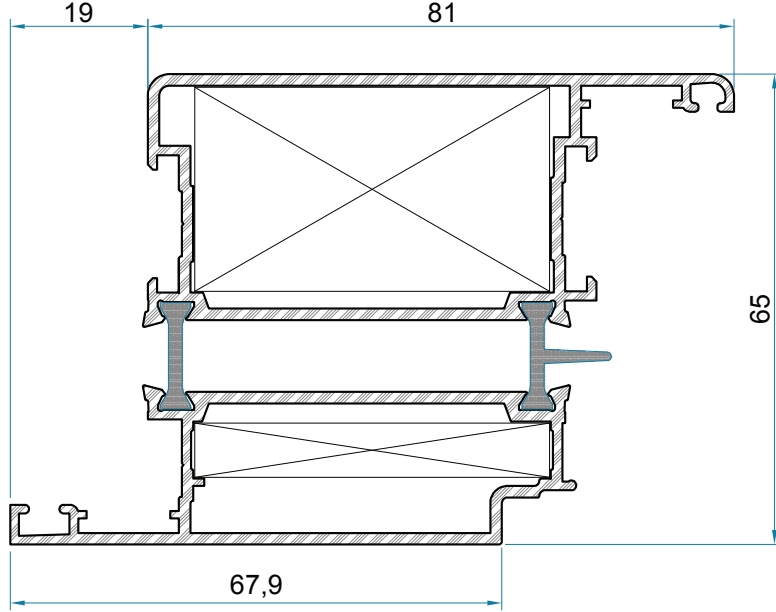


PROFİL NO	Kg/m
Y2007-13A-2007-13B	1.257 Kg/m
Y2007-16A-2007-16B	1.407 Kg/m
Y2007-20A-2007-20B	1.576 Kg/m



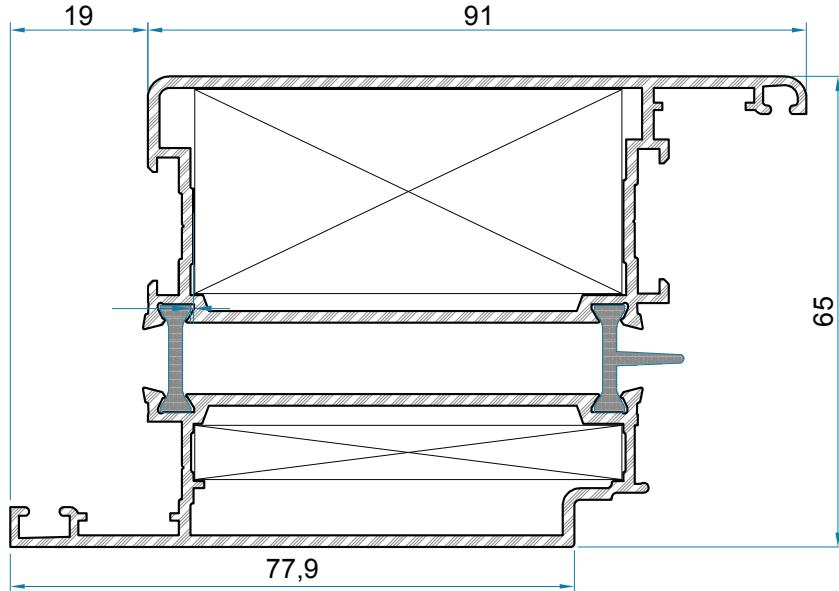
PROFİL NO	Kg/m
Y2008-13A-2008-13B	1.399 Kg/m
Y2008-16A-2008-16B	1.607 Kg/m
Y2008-20A-2008-20B	1.821 Kg/m

## HEMYÜZ KAPI PROFİLLERİ



ISI DAR KAPI

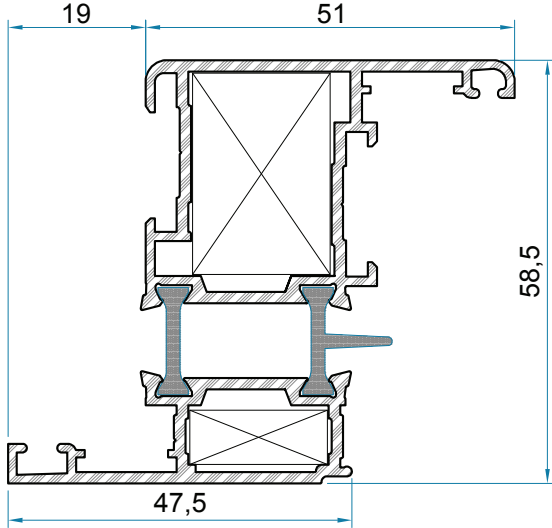
PROFİL NO	Kg/m
Y2009-18A-2009-18B	2.244 Kg/m



ISI GENİŞ KAPI

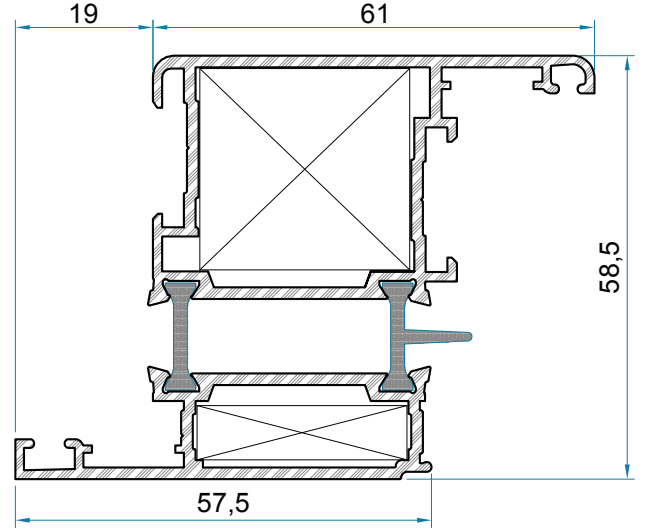
PROFİL NO	Kg/m
Y2010-20A-2010-20B	2.443 Kg/m

## KANAT PROFİLLERİ



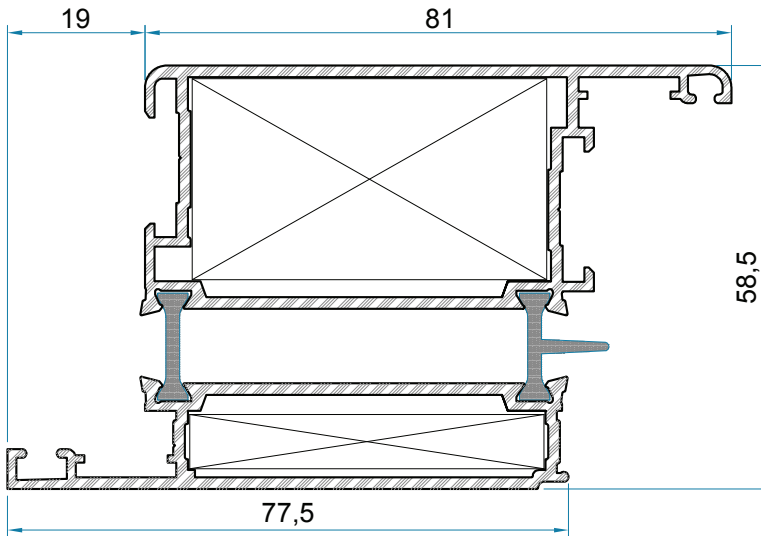
ISI DÜZ 11

PROFİL NO	Kg/m
Y2011-13A-Y2011-13B	1.231 Kg/m
Y2011-16A-Y2011-16B	1.374 Kg/m
Y2011-20A-Y2011-20B	1.490 Kg/m



ISI DÜZ 12

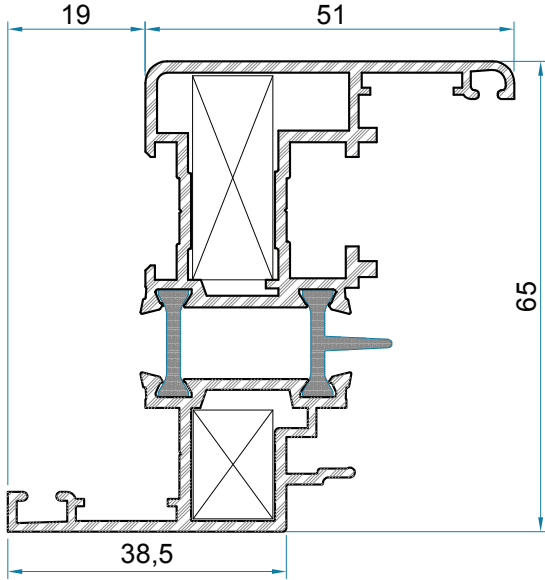
PROFİL NO	Kg/m
Y2012-13A-Y2012-13B	1.372 Kg/m
Y2012-16A-Y2012-16B	1.548 Kg/m
Y2012-20A-Y2012-20B	1.707 Kg/m



ISI DÜZ DAR KAPI

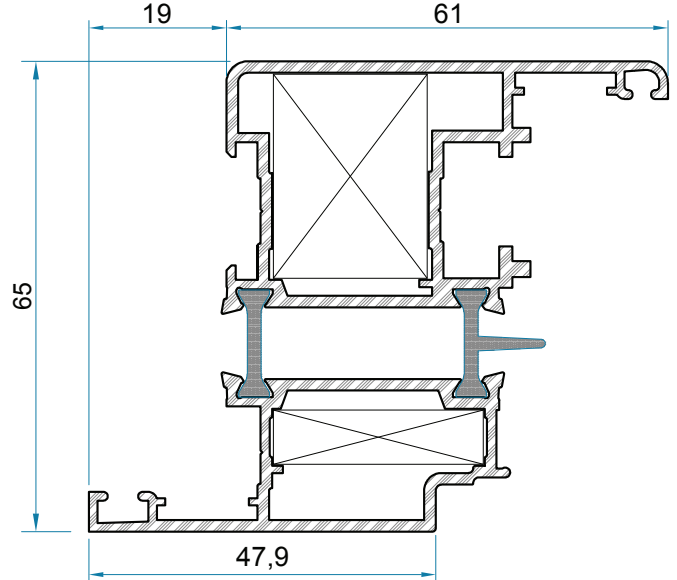
PROFİL NO	Kg/m
Y2013-18A-Y2013-18B	2.141 Kg/m

EURO KANALLI HEMYÜZ KANAT PROFİLİ



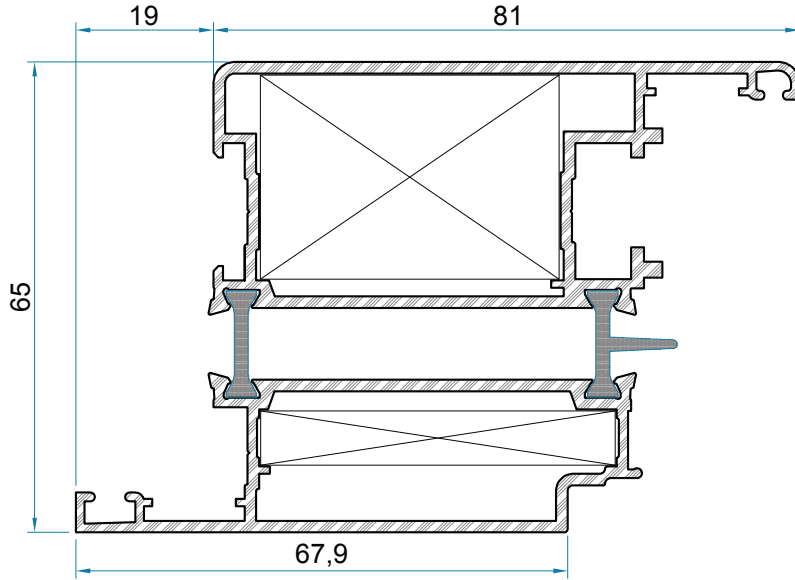
ISI FUGALI EURO 11

PROFİL NO	Kg/m
Y2042-16A-Y2042-16B	1.366 Kg/m



ISI FUGALI EURO 12

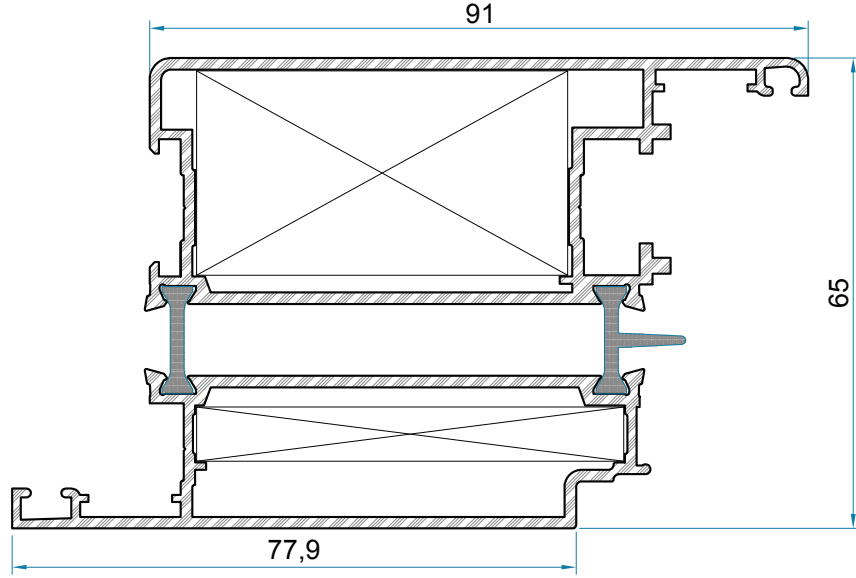
PROFİL NO	Kg/m
Y2015-16A-Y2015-16B	1.529 Kg/m
Y2015-20A-Y2015-20B	1.800 Kg/m



ISI FUGALI EURO DAR KAPI

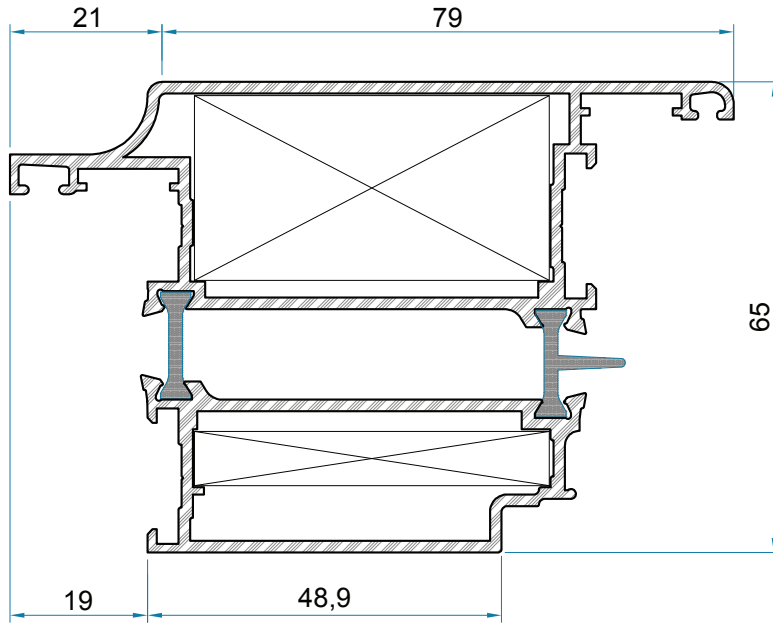
PROFİL NO	Kg/m
Y2016-16A-Y2016-16B	1.876 Kg/m
Y2016-20A-Y2016-20B	2.373 Kg/m

## EURO KANALLI HEMYÜZ KANAT PROFİLİ



## ISI FUGALI EURO GENİŞ KAPI

PROFİL NO	Kg/m
Y2017-16A-Y2017-16B	2.248 Kg/m
Y2017-20A-Y2017-20B	2.595 Kg/m



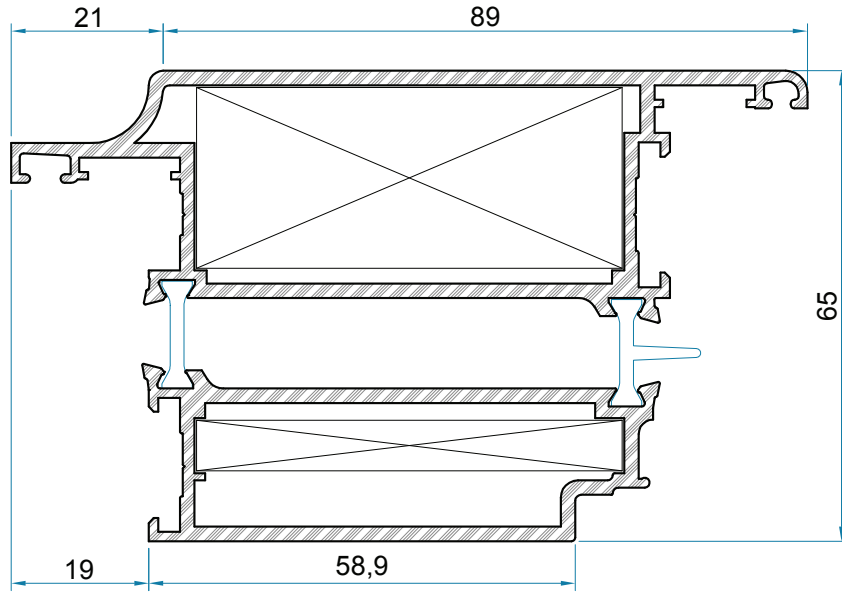
## DIŞA AÇILIR KAPI PROFİLİ

PROFİL NO	Kg/m
Y2021-20A-Y2021-20B	2.260 Kg/m

# ALÜMİNYUM DOĞRAMA ve PROFİL SİSTEMLERİ

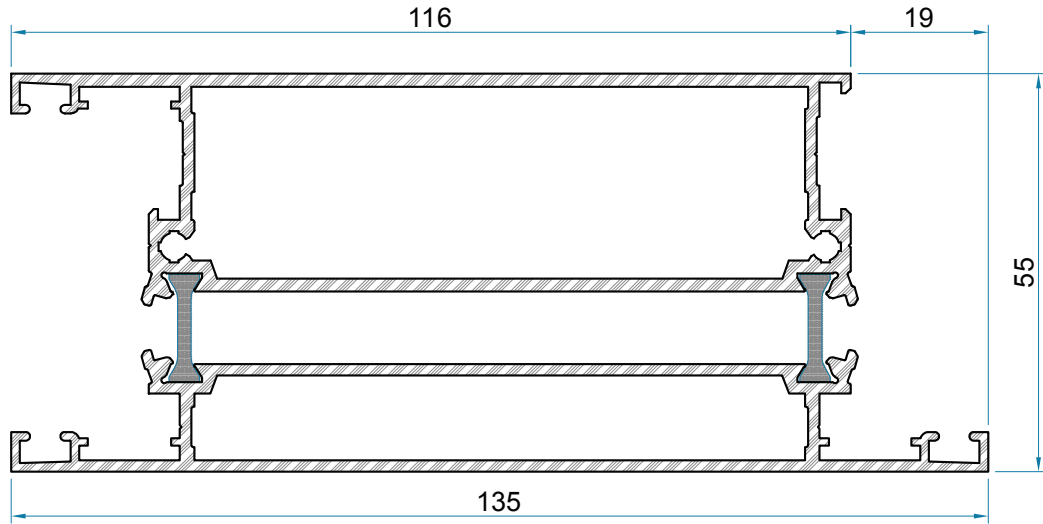
Isı 55 Serisi / Heat 55 Series

TSE



DIŞA AÇILIR GENİŞ KAPI PROFİLİ

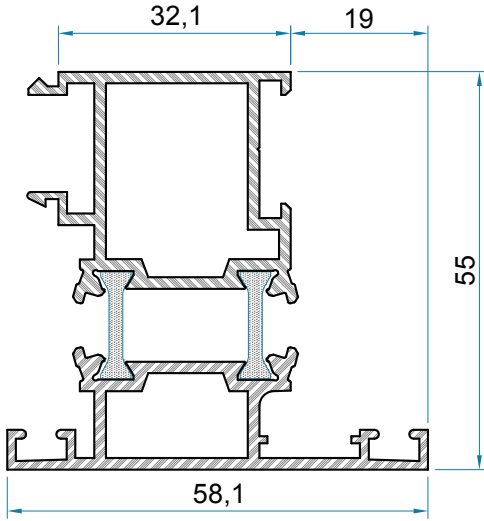
PROFİL NO	Kg/m
Y2022-20A-Y2022-20B	2.478 Kg/m



ETEK PROFİLİ 135'LİK

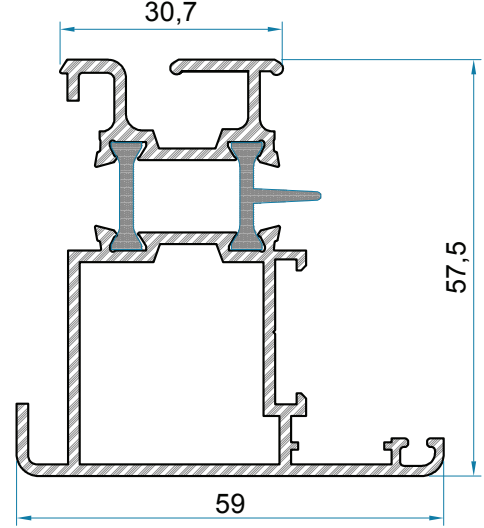
PROFİL NO	Kg/m
Y2024-18A-Y2024-18B	2.887 Kg/m

ADAPTÖR PROFİLLERİ



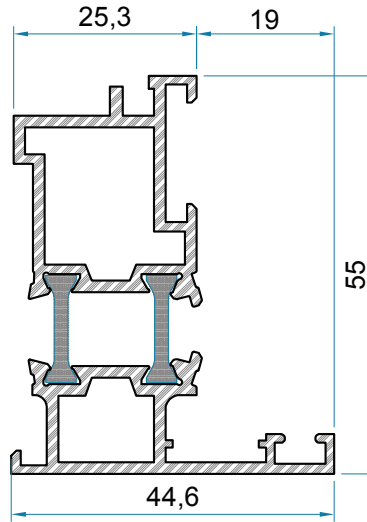
ISI ÇİFT KAPI ADAPTÖRÜ

PROFİL NO	Kg/m
Y2039-16A-Y2039-16B	1.274 Kg/m



ISI PİVOT ADAPTÖRÜ

PROFİL NO	Kg/m
Y2040-16A-Y2040-16B	1.413 Kg/m

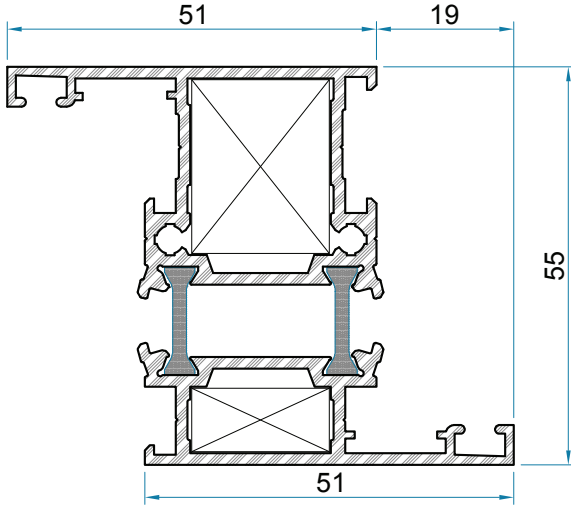


ISI DIŞA AÇILIM ADAPTÖRÜ

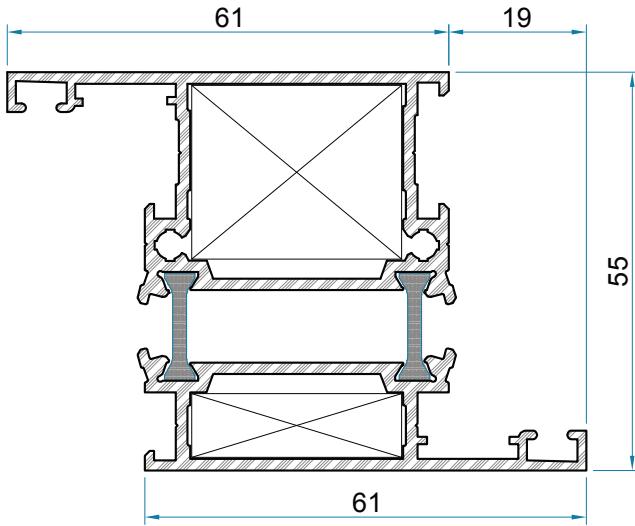
PROFİL NO	Kg/m
Y2041-16A-Y2041-16B	1.098 Kg/m



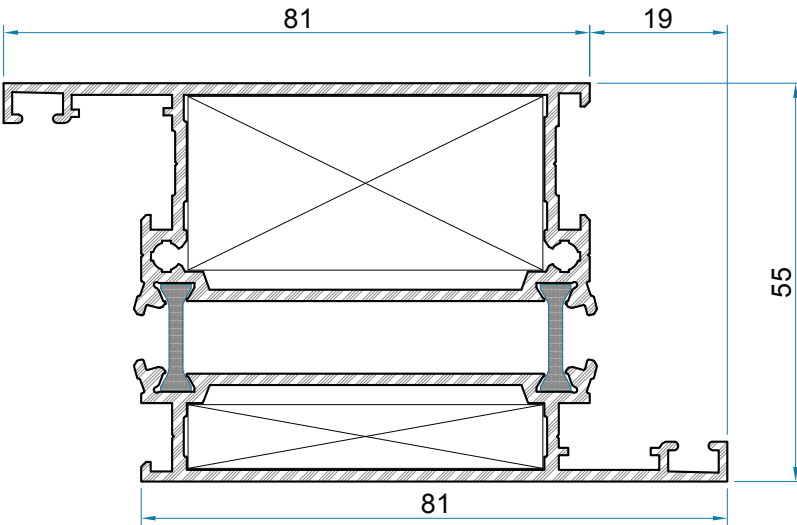
"Z" KASA PROFİLİ



PROFIL NO	Kg/m
Y2026-13A-Y2026-13B	1.301 Kg/m
Y2026-16A-Y2026-16B	1.436 Kg/m
Y2026-20A-Y2026-20B	1.558 Kg/m

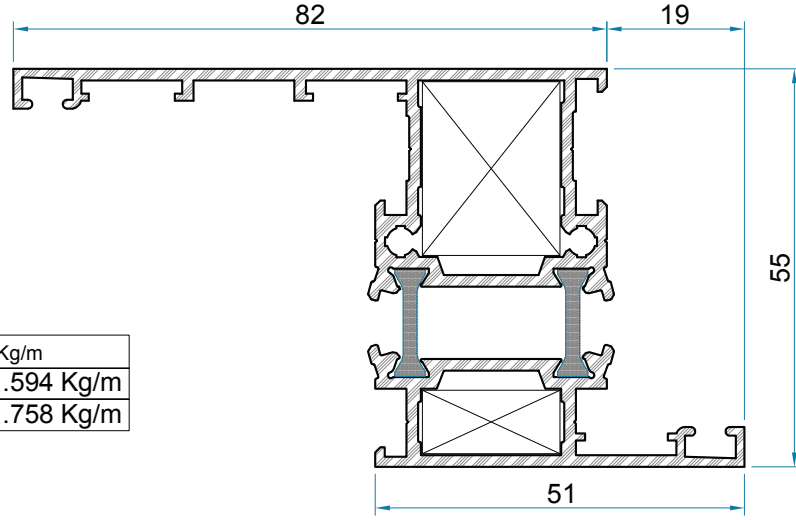


PROFIL NO	Kg/m
Y2027-13A-Y2027-13B	1.442 Kg/m
Y2027-16A-Y2027-16B	1.609 Kg/m
Y2027-20A-Y2027-20B	2.183 Kg/m

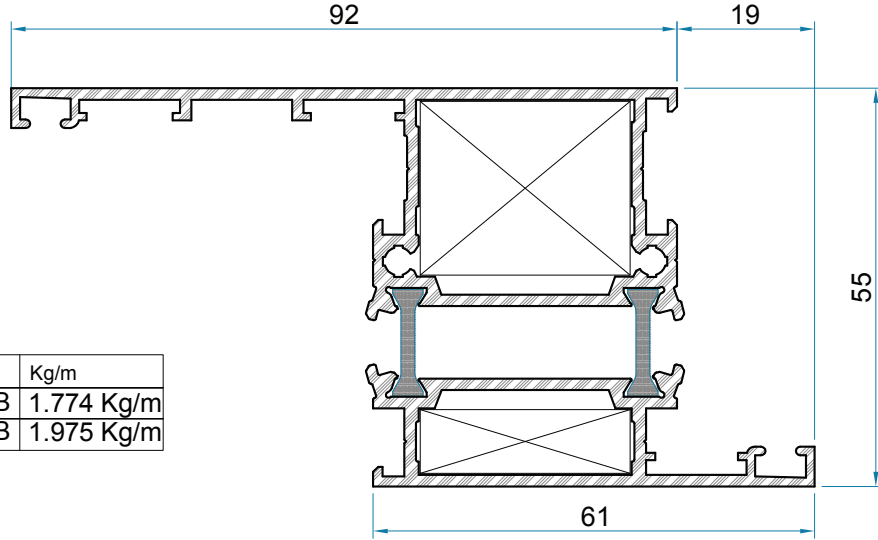


PROFIL NO	Kg/m
Y2028-16A-Y2028-16B	1.956 Kg/m
Y2028-20A-Y2028-20B	2.616 Kg/m

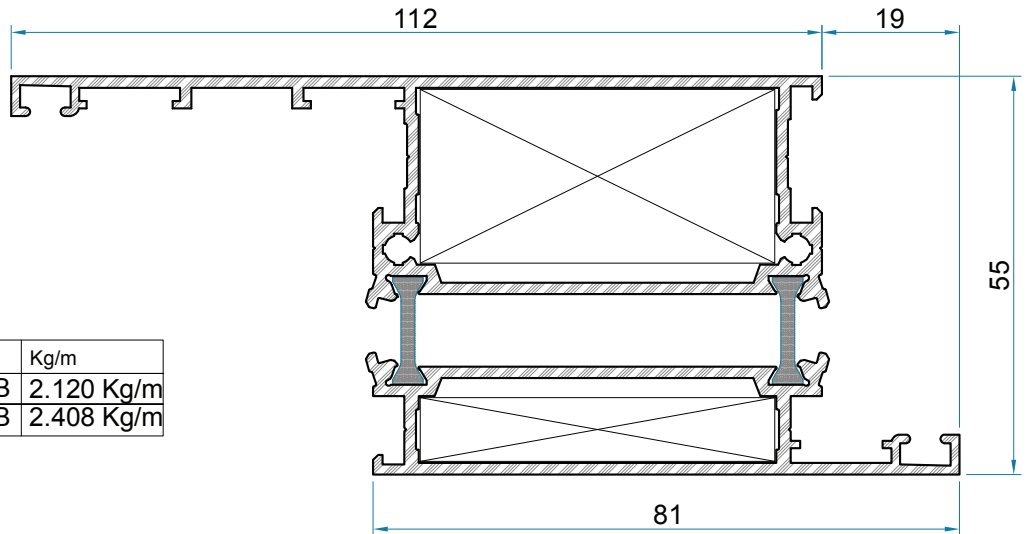
## PERVAZLI "Z" KASA PROFİLİ



PROFİL NO	Kg/m
Y2029-16A-Y2029-16B	1.594 Kg/m
Y2029-20A-Y2029-20B	1.758 Kg/m

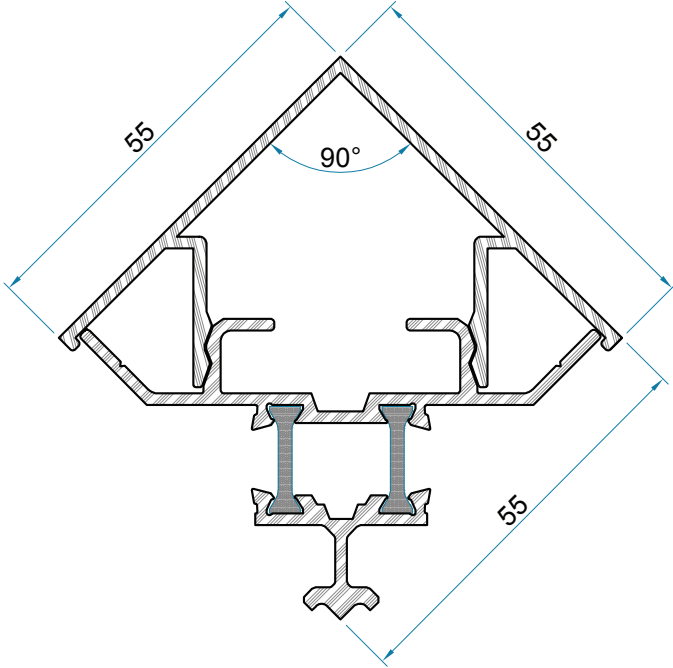


PROFİL NO	Kg/m
Y2030-16A-Y2030-16B	1.774 Kg/m
Y2030-20A-Y2030-20B	1.975 Kg/m



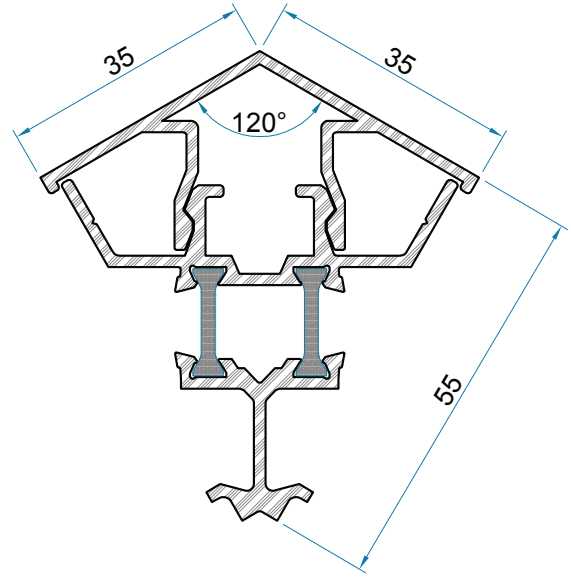
PROFİL NO	Kg/m
Y2031-16A-Y2031-16B	2.120 Kg/m
Y2031-20A-Y2031-20B	2.408 Kg/m

KÖŞE DÖNÜŞ PROFİLLERİ



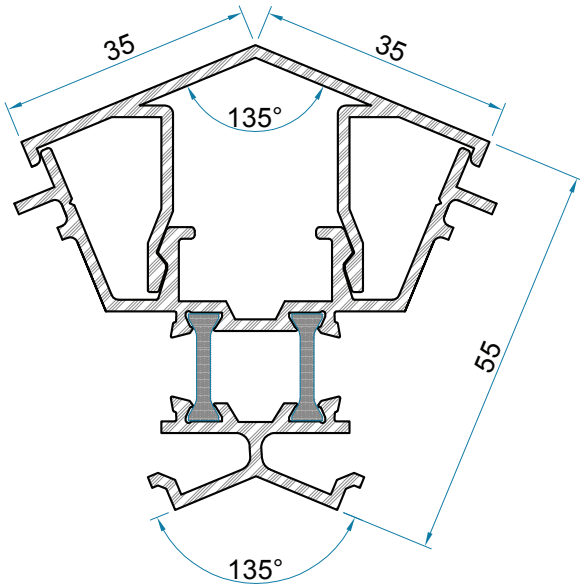
90° KÖŞE DÖNÜŞ PROFİLİ

PROFİL NO	Kg/m
Y2032-16A-Y2032-16B	1.670 Kg/m



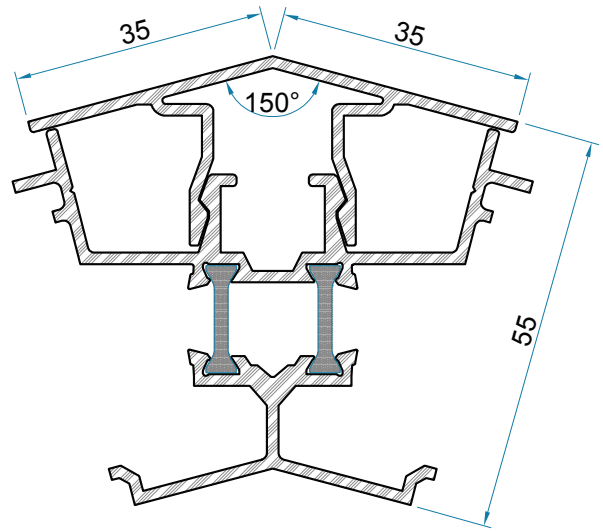
120° KÖŞE DÖNÜŞ PROFİLİ

PROFİL NO	Kg/m
Y2033-16A-Y2033-16B	1.370 Kg/m



135° KÖŞE DÖNÜŞ PROFİLİ

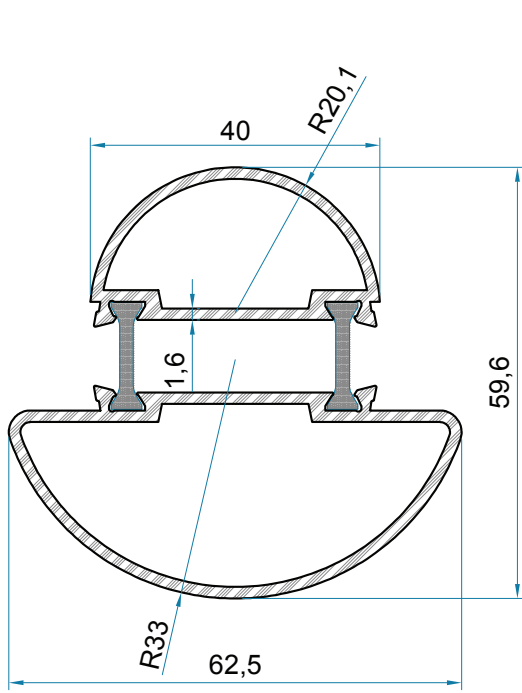
PROFİL NO	Kg/m
Y2034-16A-Y2034-16B	1.690 Kg/m



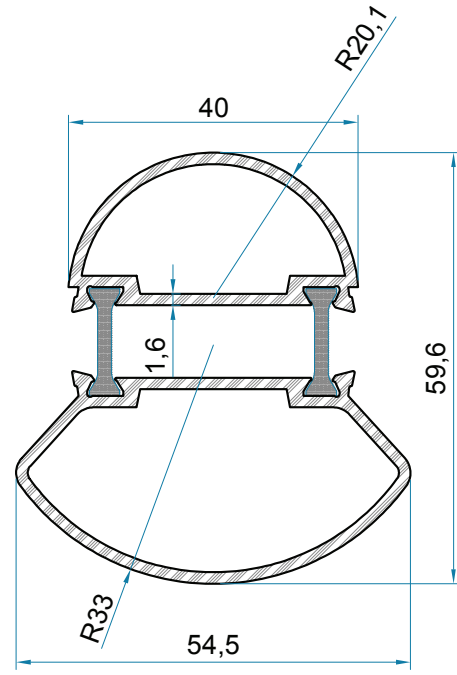
150° KÖŞE DÖNÜŞ PROFİLİ

PROFİL NO	Kg/m
Y2035-16A-Y2035-16B	1.656 Kg/m

## KÖŞE DÖNÜŞ PROFİLLERİ

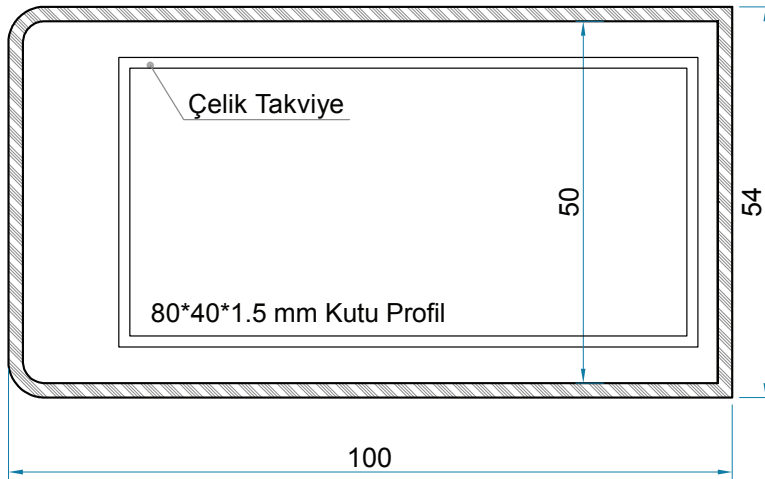


PROFİL NO	Kg/m
Y2036-16A-Y2036-16B	1.282 Kg/m



PROFİL NO	Kg/m
Y2037-16A-Y2037-16B	1.203 Kg/m

## DÜŞEY TAŞIYICILAR İÇİN DESTEK PROFİLİ

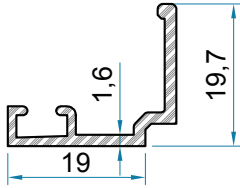


PROFİL NO	Kg/m
Y2038-20	1.607 Kg/m

# ALÜMİNYUM DOĞRAMA ve PROFİL SİSTEMLERİ

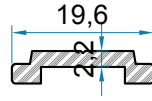
Isı 55 Serisi / Heat 55 Series

TSE



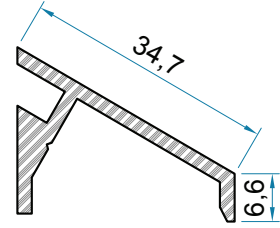
PROFİL NO	Kg/m
1032-16	0.208 Kg/m

SİSTEM TIRNAK PROFİLİ



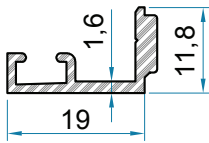
PROFİL NO	Kg/m
1033-22	0.140 Kg/m

TİJ PROFİLİ



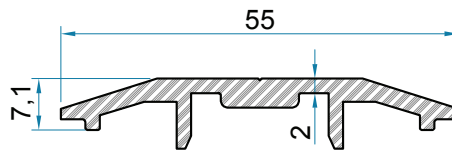
PROFİL NO	Kg/m
1034-16	0.402 Kg/m

DAMLALIK PROFİLİ



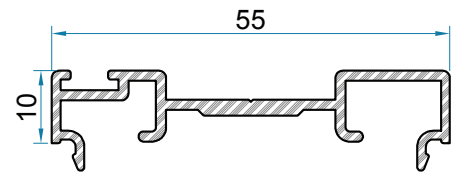
PROFİL NO	Kg/m
1035-16	0.183 Kg/m

ISI TIRNAK PROFİLİ



PROFİL NO	Kg/m
1036-20	0.506 Kg/m

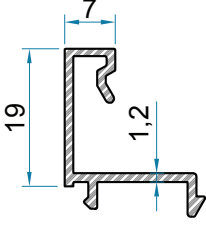
ÇARPMA MENTEŞE  
ALT TAKOZU



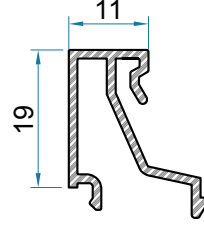
PROFİL NO	Kg/m
1037-14	0.432 Kg/m

ÇARPMA KAPI  
ADAPTÖRÜ

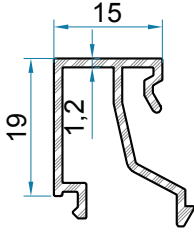
CAM ÇİTALARI



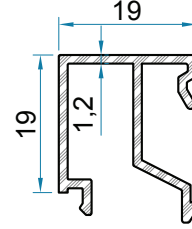
PROFİL NO	Kg/m
1044-12	0.190 Kg/m



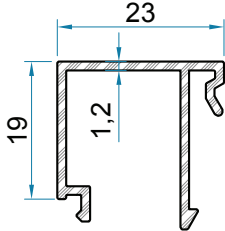
PROFİL NO	Kg/m
1043-12	0.233 Kg/m



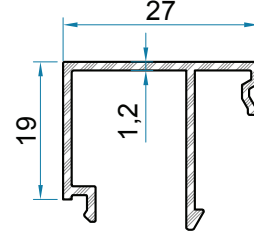
PROFİL NO	Kg/m
1042-12	0.243 Kg/m



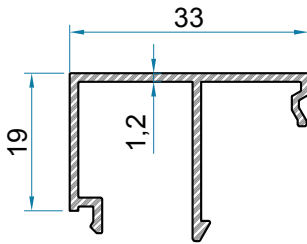
PROFİL NO	Kg/m
1041-12	0.254 Kg/m



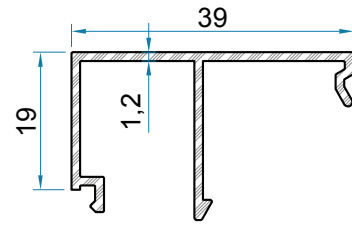
PROFİL NO	Kg/m
1045-12	0.256 Kg/m



PROFİL NO	Kg/m
1038-12	0.264 Kg/m



PROFİL NO	Kg/m
1039-12	0.283 Kg/m

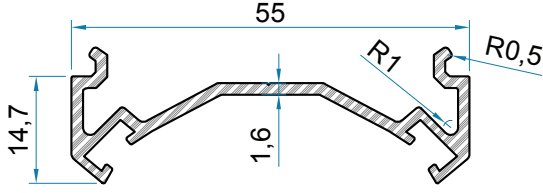


PROFİL NO	Kg/m
1040-12	0.308 Kg/m

# ALÜMİNYUM DOĞRAMA ve PROFİL SİSTEMLERİ

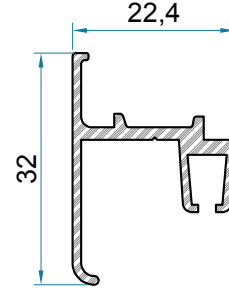
Isı 55 Serisi / Heat 55 Series

TSE



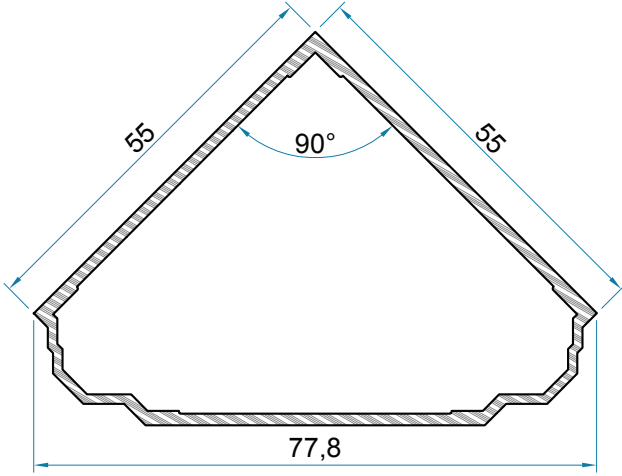
PROFİL NO	Kg/m
1050-16	0.464 Kg/m

KÖŞE DÖNÜŞ PROFİLİ



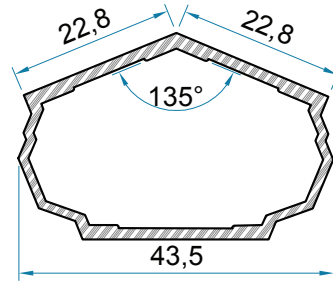
PROFİL NO	Kg/m
1051-16	0.297 Kg/m

ETEK ADAPTÖRÜ



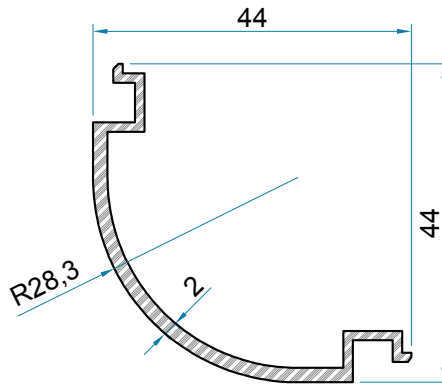
90° KÖŞE DÖNÜŞ DETAY

PROFİL NO	Kg/m
S1052-16	0.865 Kg/m



135° KÖŞE DÖNÜŞ DETAY

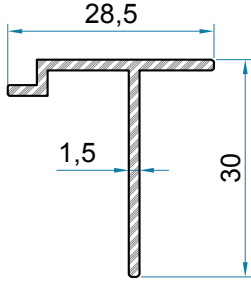
PROFİL NO	Kg/m
S1053-16	0.492 Kg/m



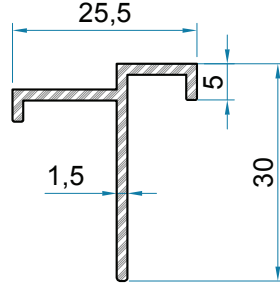
KÖŞE DÖNÜŞ PROFİLİ

PROFİL NO	Kg/m
S1054-20	0.426 Kg/m

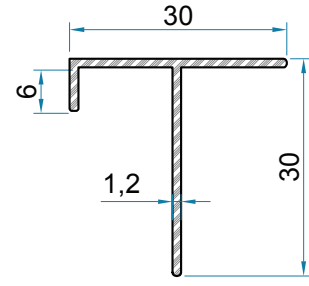
## KAPATMA ÇİTALARI



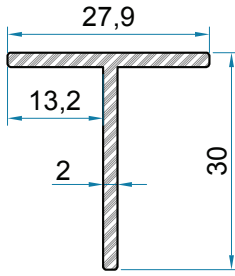
PROFİL NO	Kg/m
1066-15	0.244 Kg/m



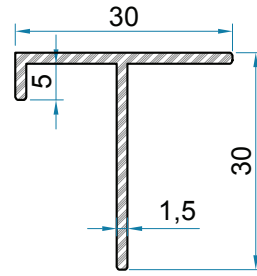
PROFİL NO	Kg/m
1067-15	0.245 Kg/m



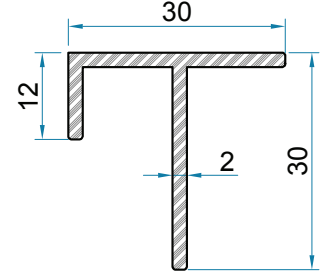
PROFİL NO	Kg/m
1068-12	0.209 Kg/m



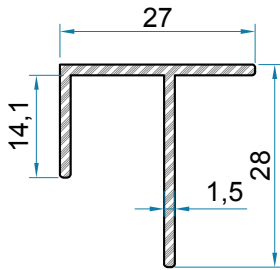
PROFİL NO	Kg/m
1073-20	0.301 Kg/m



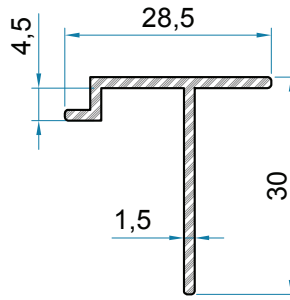
PROFİL NO	Kg/m
1071-15	0.258 Kg/m



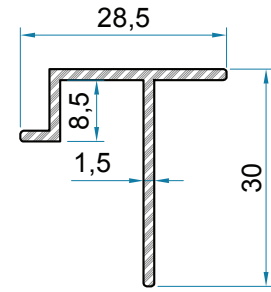
PROFİL NO	Kg/m
1072-20	0.366 Kg/m



PROFİL NO	Kg/m
1075-15	0.273 Kg/m



PROFİL NO	Kg/m
1074-15	0.248 Kg/m



PROFİL NO	Kg/m
1077-15	0.264 Kg/m

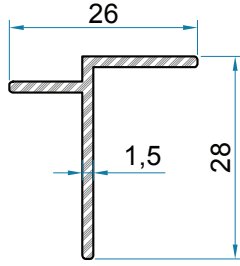


# ALÜMİNYUM DOĞRAMA ve PROFİL SİSTEMLERİ

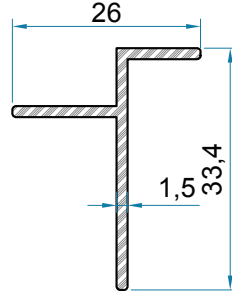
Isı 55 Serisi / Heat 55 Series



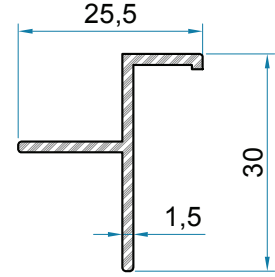
## KAPATMA ÇİTALARI



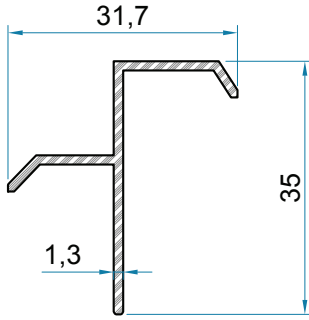
PROFİL NO	Kg/m
1078-15	0.212 Kg/m



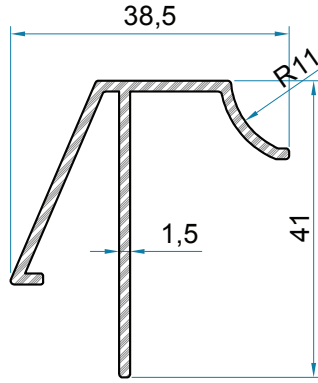
PROFİL NO	Kg/m
1079-15	0.234 Kg/m



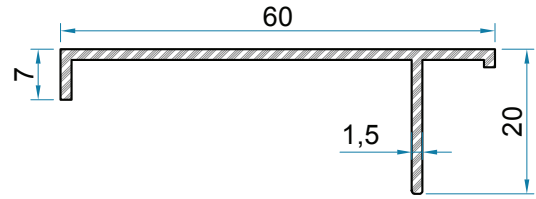
PROFİL NO	Kg/m
1076-15	0.220 Kg/m



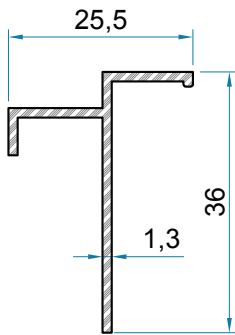
PROFİL NO	Kg/m
1070-13	0.241 Kg/m



PROFİL NO	Kg/m
1069-15	0.418 Kg/m

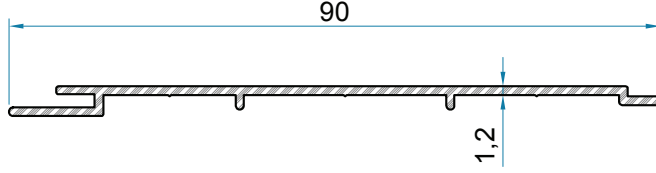


PROFİL NO	Kg/m
1080-15	0.344 Kg/m

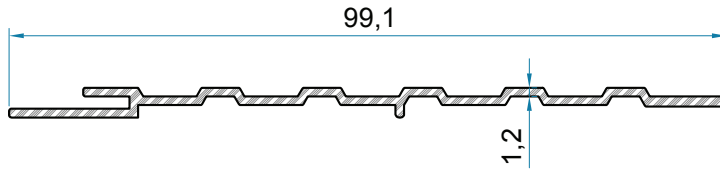


PROFİL NO	Kg/m
1066-13	0.232 Kg/m

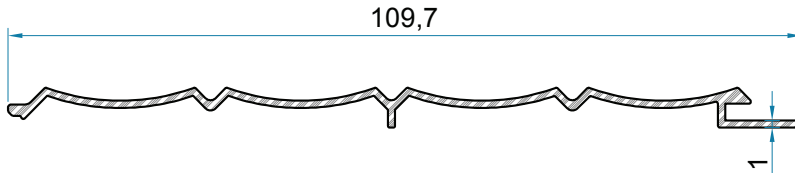
## LAMBİRİ PROFİLLERİ



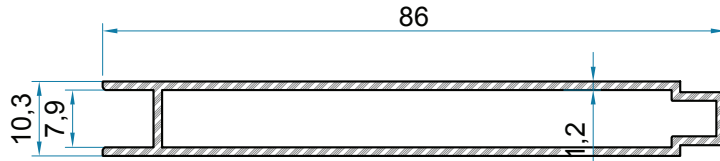
PROFİL NO	Kg/m
1081-12	0.332 Kg/m



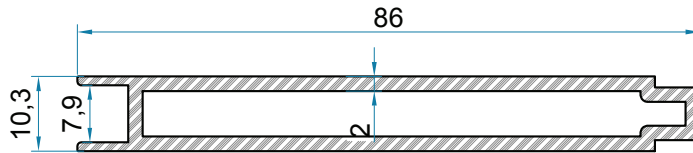
PROFİL NO	Kg/m
1082-12	0.385 Kg/m



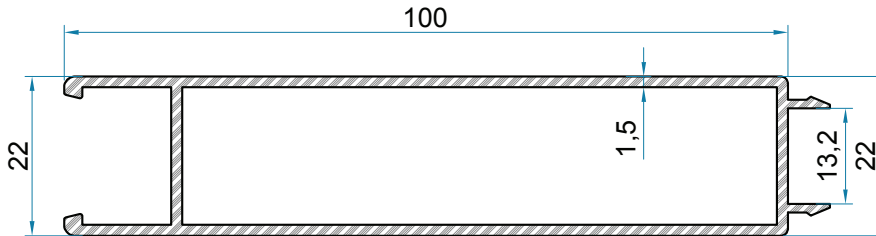
PROFİL NO	Kg/m
1083-10	0.355 Kg/m



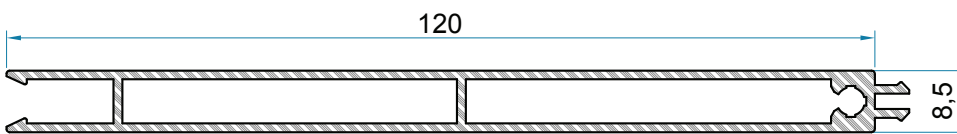
PROFİL NO	Kg/m
1084-12	0.608 Kg/m



PROFİL NO	Kg/m
1085-20	0.965 Kg/m

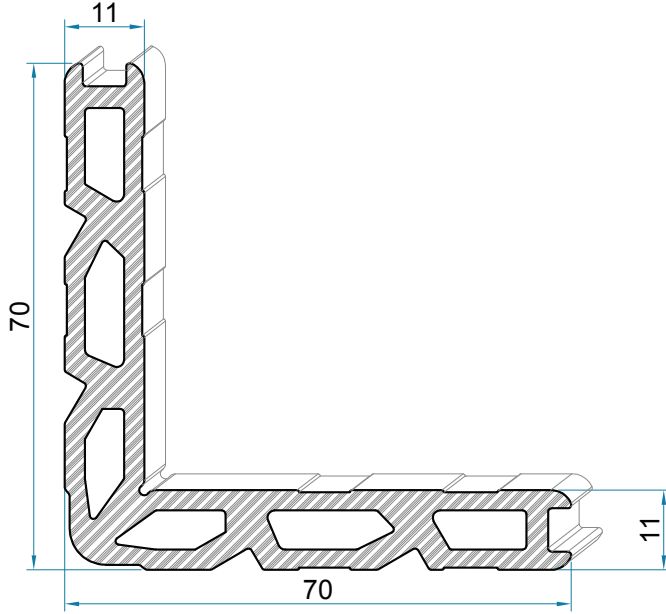


PROFİL NO	Kg/m
1086-15	1.014 Kg/m



PROFİL NO	Kg/m
6418-1.2	0.912 Kg/m

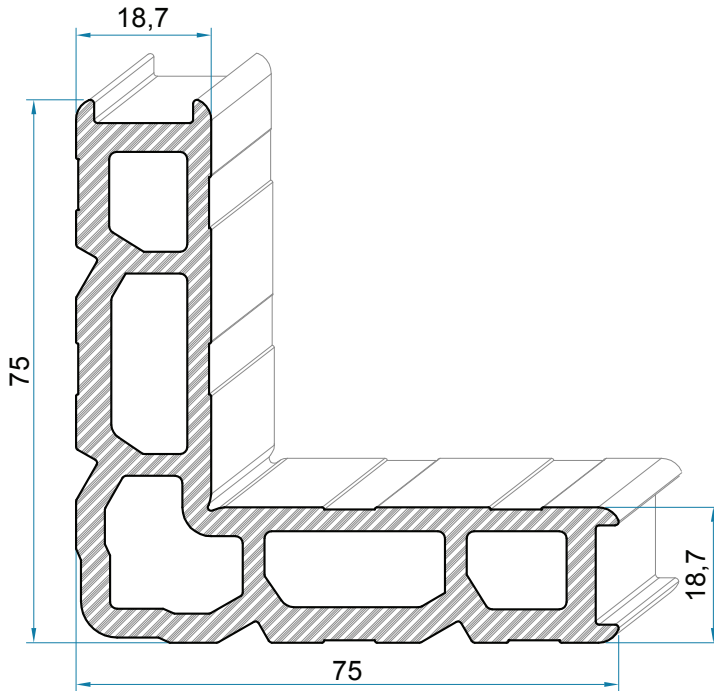
## KÖŞE TAKOZU



## KULLANILDIĞI PROFİLLER

PROFİL NO	KESİM ÖLÇÜSÜ (X)	
	ÜST	ALT
Y 2042-11	28.2 mm	15.0 mm

PROFİL NO	Kg/m
1054-11	2.382 kg/m

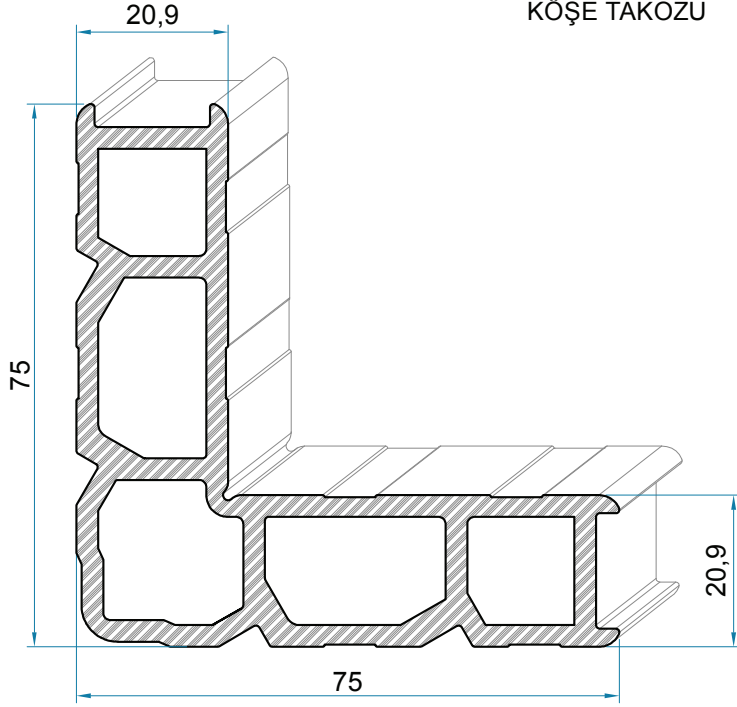


## KULLANILDIĞI PROFİLLER

PROFİL NO	KESİM ÖLÇÜSÜ (X)	
	ÜST	ALT
Y 2000-13	24.6 mm	9.4 mm
Y 2000-16	24.1 mm	8.8 mm
Y 2000-20	23.6 mm	8.4 mm
Y 2003-13	24.6 mm	9.4 mm
Y 2003-16	24.1 mm	8.8 mm
Y 2003-20	23.6 mm	8.4 mm
Y 2007-13	28.5 mm	8.1 mm
Y 2007-16	28.1 mm	7.5 mm
Y 2007-20	27.5 mm	7.1 mm
Y 2011-13	28.5 mm	8.1 mm
Y 2011-16	27.6 mm	7.5 mm
Y 2011-20	27.4 mm	7.1 mm
Y 2026-13	24.6 mm	9.4 mm
Y 2026-16	24.0 mm	8.8 mm
Y 2026-20	23.6 mm	8.4 mm
Y 2029-16	24.0 mm	8.8 mm
Y 2029-20	23.6 mm	8.4 mm

PROFİL NO	Kg/m
1055-19	3.246 Kg/m

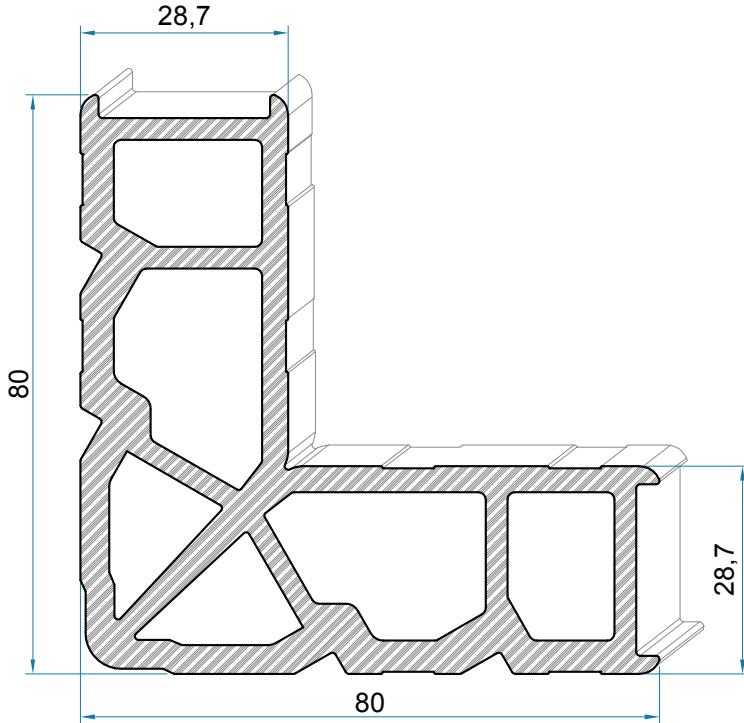
## KÖŞE TAKOZU



## KULLANILDIĞI PROFİLLER

PROFİL NO	KESİM ÖLÇÜSÜ (X)	
	ÜST	ALT
Y 2015-16	28.2 mm	7.5 mm
Y 2015-20	27.3 mm	7.1 mm

PROFİL NO	Kg/m
1063-21	2.780 Kg/m

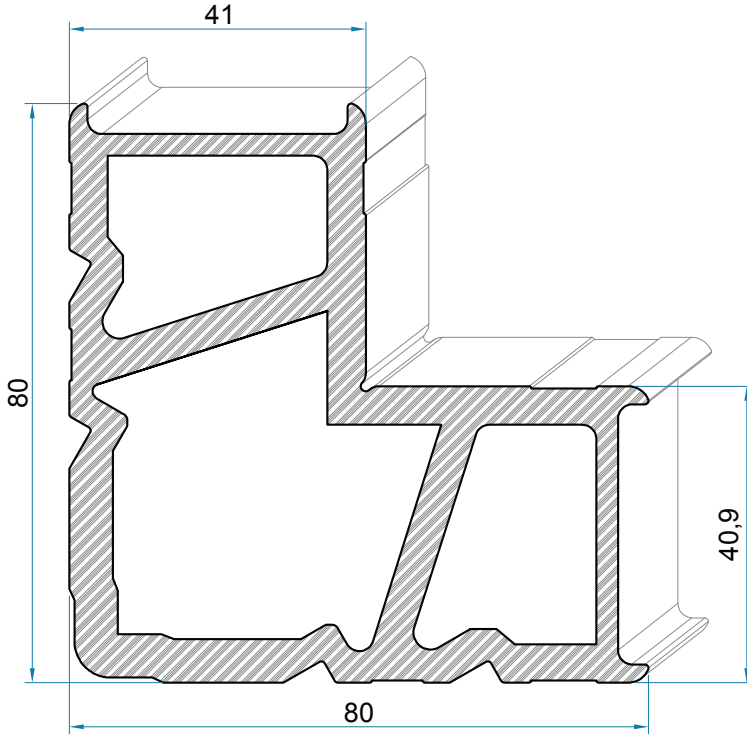


## KULLANILDIĞI PROFİLLER

PROFİL NO	KESİM ÖLÇÜSÜ (X)	
	ÜST	ALT
Y 2001-13	24.6 mm	9.4 mm
Y 2001-16	24.1 mm	8.8 mm
Y 2001-20	23.6 mm	8.4 mm
Y 2004-13	24.6 mm	9.4 mm
Y 2004-16	24.1 mm	8.8 mm
Y 2004-20	23.6 mm	8.4 mm
Y 2008-13	28.5 mm	8.1 mm
Y 2008-16	28.2 mm	7.5 mm
Y 2008-20	27.5 mm	7.1 mm
Y 2012-13	28.5 mm	8.1 mm
Y 2012-16	27.8 mm	7.5 mm
Y 2012-20	27.4 mm	7.1 mm
Y 2027-13	24.6 mm	9.4 mm
Y 2027-16	24.0 mm	8.8 mm
Y 2027-20	23.6 mm	8.4 mm
Y 2030-18	24.0 mm	8.8 mm
Y 2030-20	23.6 mm	8.4 mm

PROFİL NO	Kg/m
1056-29	4.227 Kg/m

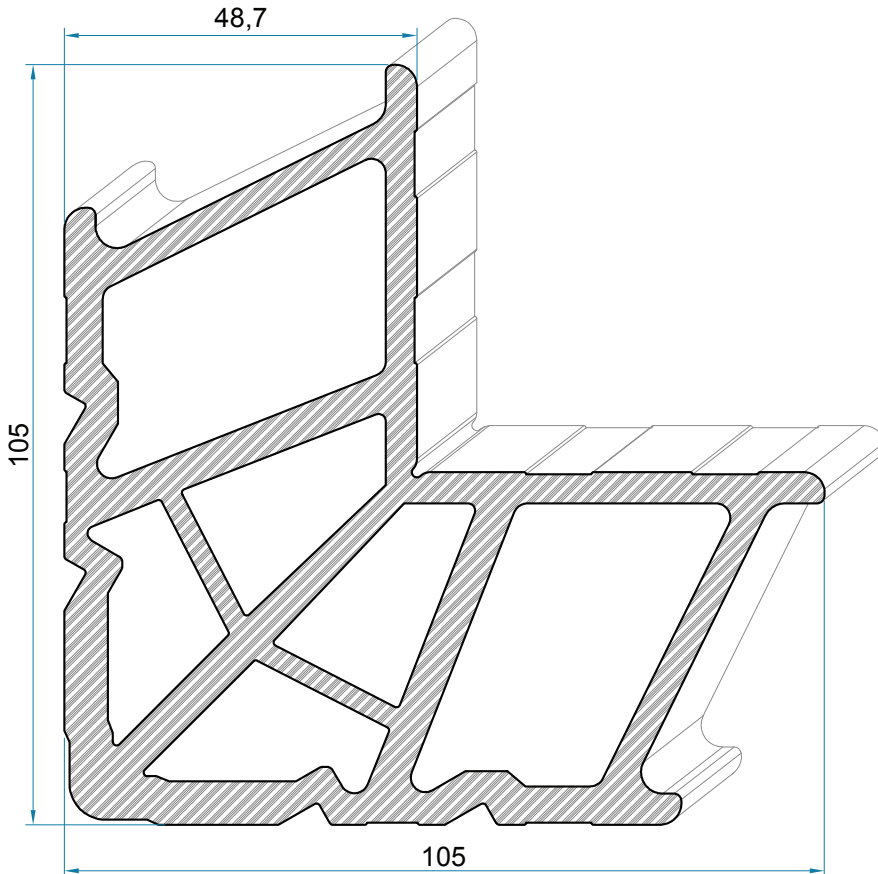
## KÖŞE TAKOZU



## KULLANILDIĞI PROFİLLER

PROFİL NO	KESİM ÖLÇÜSÜ (X)	
	ÜST	ALT
Y 2016-16	27.2 mm	7.5 mm
Y 2016-20	27.3 mm	7.1 mm
Y 2019-16	27.6 mm	7.8 mm
Y 2019-20	27.4 mm	7.1 mm

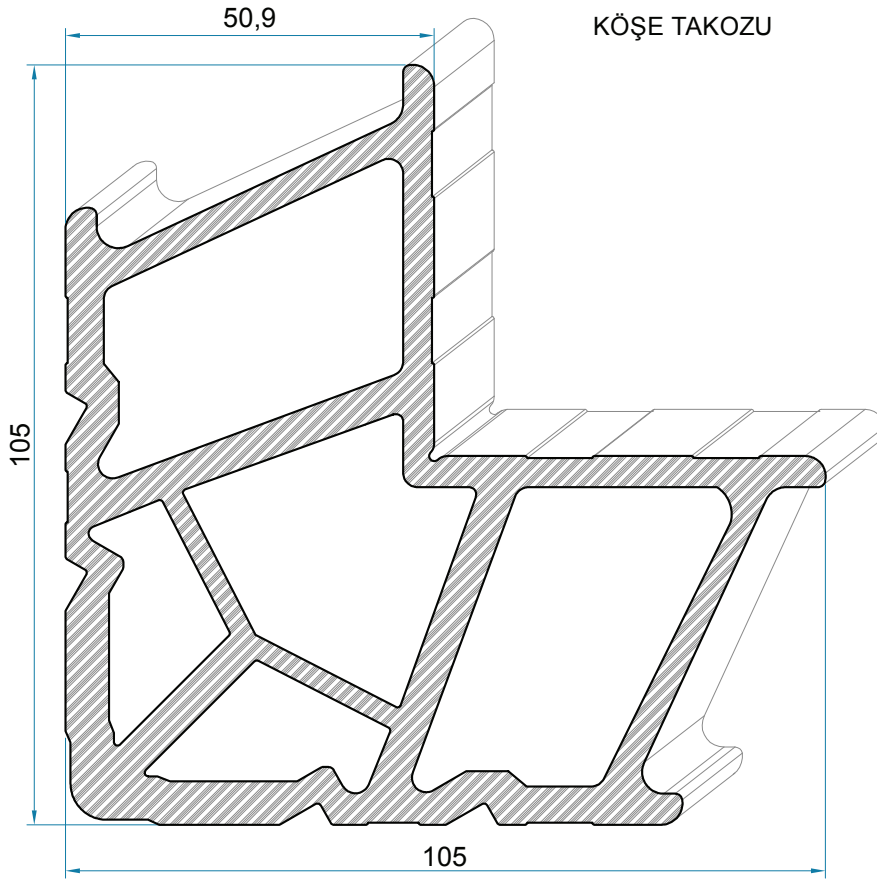
PROFİL NO	Kg/m
1064-41	4.663 Kg/m



## KULLANILDIĞI PROFİLLER

PROFİL NO	KESİM ÖLÇÜSÜ (X)	
	ÜST	ALT
Y 2002-16	24.1 mm	8.8 mm
Y 2002-18	23.8 mm	8.6 mm
Y 2005-16	24.1 mm	8.8 mm
Y 2005-18	23.8 mm	8.6 mm
Y 2009-16	28.2 mm	8.8 mm
Y 2009-18	28.0 mm	8.6 mm
Y 2013-16	27.8 mm	7.5 mm
Y 2013-18	27.4 mm	7.1 mm
Y 2021-16	27.4 mm	7.6 mm
Y 2021-20	27.0 mm	7.2 mm
Y 2028-16	24.0 mm	8.8 mm
Y 2028-20	23.6 mm	8.4 mm
Y 2031-16	24.0 mm	8.8 mm
Y 2031-20	23.6 mm	8.4 mm

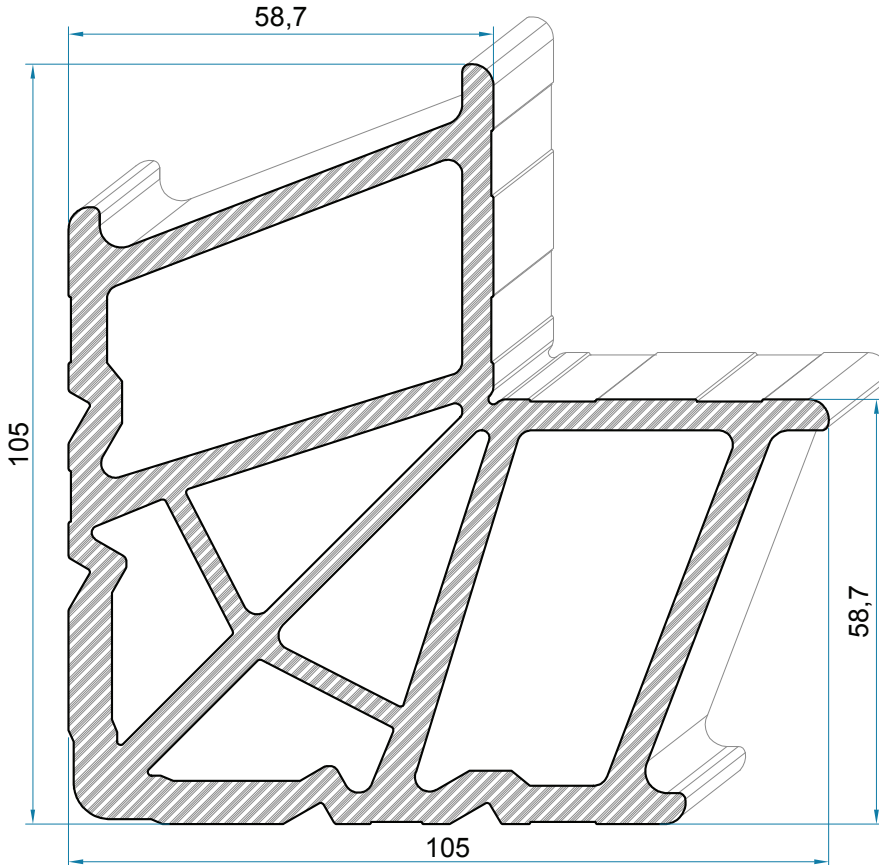
PROFİL NO	Kg/m
1057-49	7.174 Kg/m



## KULLANILDIĞI PROFİLLER

PROFİL NO	KESİM ÖLÇÜSÜ (X)	
	ÜST	ALT
Y 2017-16	27.2 mm	7.5 mm
Y 2017-20	27.3 mm	7.1 mm
Y 2020-16	27.6 mm	7.8 mm
Y 2020-20	27.4 mm	7.1 mm
Y 2010-20	28.2 mm	7.5 mm

PROFİL NO	Kg/m
1065-51	6.489 Kg/m



## KULLANILDIĞI PROFİLLER

PROFİL NO	KESİM ÖLÇÜSÜ (X)	
	ÜST	ALT
Y 2010-16	28.2 mm	7.5 mm
Y 2010-20	27.5 mm	7.1 mm
Y 2014-16	27.8 mm	7.5 mm
Y 2014-20	27.4 mm	7.1 mm
Y 2022-16	27.8 mm	7.6 mm
Y 2022-20	27.0 mm	7.2 mm

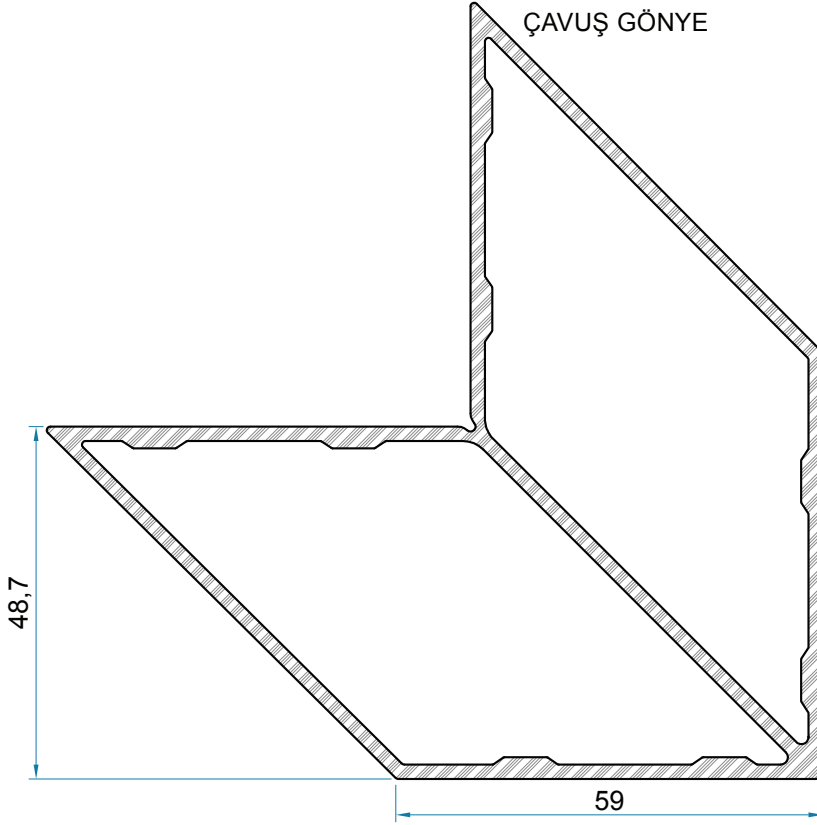
PROFİL NO	Kg/m
1058-59	7.551 Kg/m

# ALÜMİNYUM DOĞRAMA ve PROFİL SİSTEMLERİ

Isı 55 Serisi / Heat 55 Series

TSE

ÇAVUŞ GÖNYE



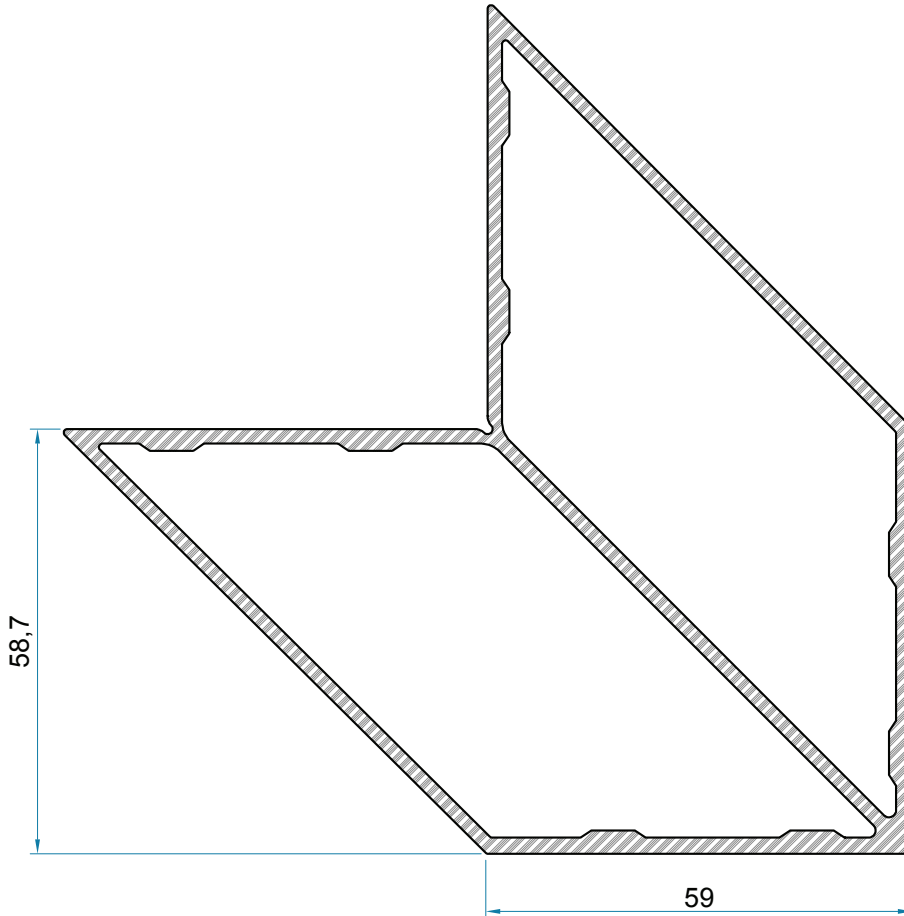
KULLANILDIĞI PROFİLLER

PROFİL NO	KESİM ÖLÇÜSÜ (X)	
	ÜST	ALT
Y 2002-16	24.1 mm	8.8 mm
Y 2002-18	23.8 mm	8.6 mm
Y 2005-16	24.1 mm	8.8 mm
Y 2005-18	23.8 mm	8.6 mm
Y 2009-16	28.2 mm	8.8 mm
Y 2009-18	28.0 mm	8.6 mm
Y 2013-16	27.8 mm	7.5 mm
Y 2013-18	27.4 mm	7.1 mm
Y 2021-16	27.4 mm	7.6 mm
Y 2021-20	27.0 mm	7.2 mm
Y 2028-16	24.0 mm	8.8 mm
Y 2028-20	23.6 mm	8.4 mm
Y 2031-16	24.0 mm	8.8 mm
Y 2031-20	23.6 mm	8.4 mm

PROFİL NO	Kg/m
1061-49	2.480 Kg/m

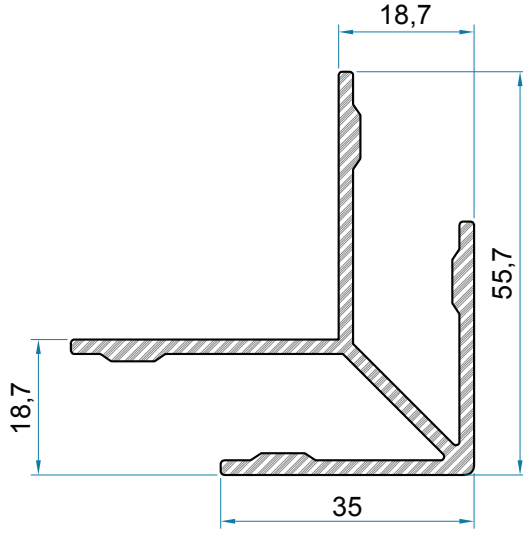
KULLANILDIĞI PROFİLLER

PROFİL NO	KESİM ÖLÇÜSÜ (X)	
	ÜST	ALT
Y 2010-16	28.2 mm	7.5 mm
Y 2010-20	27.5 mm	7.1 mm
Y 2014-16	27.8 mm	7.5 mm
Y 2014-20	27.4 mm	7.1 mm
Y 2022-16	27.8 mm	7.6 mm
Y 2022-20	27.0 mm	7.2 mm



PROFİL NO	Kg/m
1062-59	2.780 Kg/m

## ÇAVUŞ GÖNYE

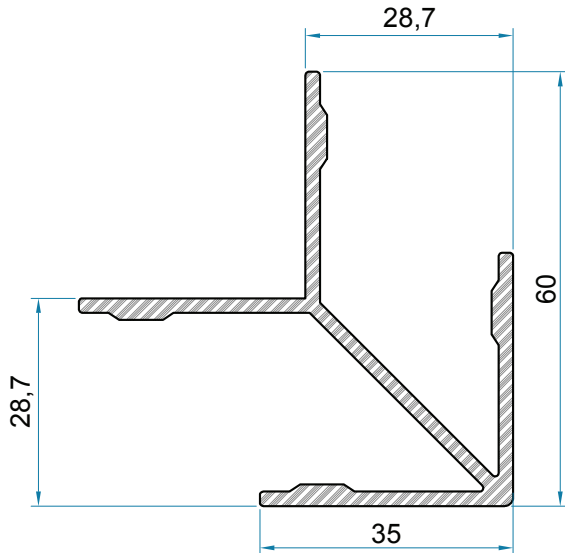


## KULLANILDIĞI PROFİLLER

PROFİL NO	KESİM ÖLÇÜSÜ (X)	
	ÜST	ALT
Y 2000-13	24.6 mm	9.4 mm
Y 2000-16	24.1 mm	8.8 mm
Y 2000-20	23.6 mm	8.4 mm
Y 2003-13	24.6 mm	9.4 mm
Y 2003-16	24.1 mm	8.8 mm
Y 2003-20	23.6 mm	8.4 mm
Y 2007-13	28.5 mm	8.1 mm
Y 2007-16	28.1 mm	7.5 mm
Y 2007-20	27.5 mm	7.1 mm
Y 2011-13	28.5 mm	8.1 mm
Y 2011-16	27.6 mm	7.5 mm
Y 2011-20	27.4 mm	7.1 mm
Y 2026-13	24.6 mm	9.4 mm
Y 2026-16	24.0 mm	8.8 mm
Y 2026-20	23.6 mm	8.4 mm
Y 2029-16	24.0 mm	8.8 mm
Y 2029-20	23.6 mm	8.4 mm

## Çavuş Gönye

PROFİL NO	Kg/m
1059-19	0.974 Kg/m



## KULLANILDIĞI PROFİLLER

PROFİL NO	KESİM ÖLÇÜSÜ (X)	
	ÜST	ALT
Y 2001-13	24.6 mm	9.4 mm
Y 2001-16	24.1 mm	8.8 mm
Y 2001-20	23.6 mm	8.4 mm
Y 2004-13	24.6 mm	9.4 mm
Y 2004-16	24.1 mm	8.8 mm
Y 2004-20	23.6 mm	8.4 mm
Y 2008-13	28.5 mm	8.1 mm
Y 2008-16	28.2 mm	7.5 mm
Y 2008-20	27.5 mm	7.1 mm
Y 2012-13	28.5 mm	8.1 mm
Y 2012-16	27.8 mm	7.5 mm
Y 2012-20	27.4 mm	7.1 mm
Y 2027-13	24.6 mm	9.4 mm
Y 2027-16	24.0 mm	8.8 mm
Y 2027-20	23.6 mm	8.4 mm
Y 2030-18	24.0 mm	8.8 mm
Y 2030-20	23.6 mm	8.4 mm

## Çavuş Gönye

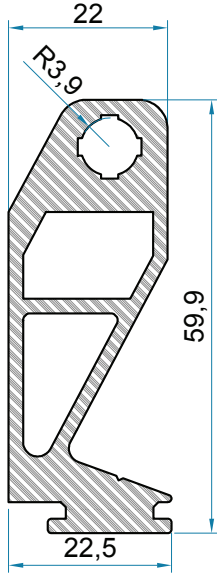
PROFİL NO	Kg/m
1060-29	0.989 Kg/m



# ALÜMİNYUM DOĞRAMA ve PROFİL SİSTEMLERİ

Isı 55 Serisi / Heat 55 Series

TSE

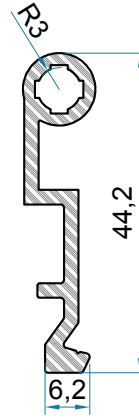


## KULLANILDIĞI PROFİLLER

PROFİL NO	KESİM ÖLÇÜSÜ (X)
Y 2000-13	19.0 mm
Y 2000-16	19.0mm
Y 2000-20	19.0 mm
Y 2001-13	29.0 mm
Y 2001-16	29.0 mm
Y 2001-20	29.0 mm
Y 2002-18	49.0 mm
Y 2003-13	19.0 mm
Y 2003-16	19.0 mm
Y 2003-20	19.0 mm
Y 2004-13	29.0 mm
Y 2004-16	29.0 mm
Y 2004-20	29.0 mm
Y 2005-18	49.0 mm

Dik Bağlantı

PROFİL NO	Kg/m
1087-00	1.525 Kg/m

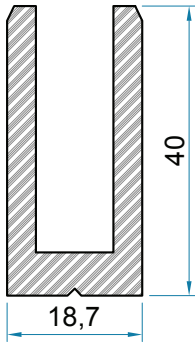


## KULLANILDIĞI PROFİLLER

PROFİL NO	KESİM ÖLÇÜSÜ (X)
Y 2000-13B	19.0 mm
Y 2000-16B	19.0mm
Y 2000-20B	19.0 mm
Y 2001-13B	29.0 mm
Y 2001-16B	29.0 mm
Y 2001-20B	29.0 mm
Y 2002-18B	49.0 mm
Y 2003-13B	19.0 mm
Y 2003-16B	19.0 mm
Y 2003-20B	19.0 mm
Y 2004-13B	29.0 mm
Y 2004-16B	29.0 mm
Y 2004-20B	29.0 mm
Y 2005-18B	49.0 mm

Dik Bağlantı

PROFİL NO	Kg/m
1088-20	0.408 Kg/m

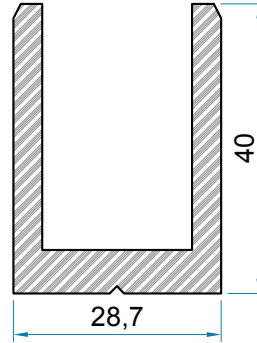


## KULLANILDIĞI PROFİLLER

PROFİL NO	KESİM ÖLÇÜSÜ (X)
Y 2000-13	24.6 mm
Y 2000-16	24.1 mm
Y 2000-20	23.6 mm
Y 2003-13	24.6 mm
Y 2003-16	24.1 mm
Y 2003-20	23.6 mm

U Bağlantı

PROFİL NO	Kg/m
1091-00	1.038 Kg/m

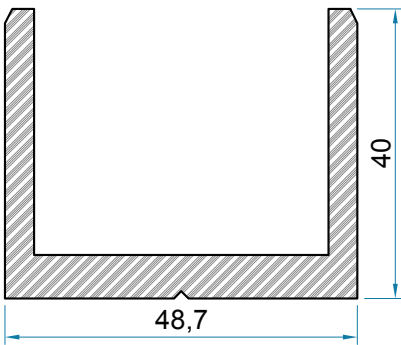


## KULLANILDIĞI PROFİLLER

PROFİL NO	KESİM ÖLÇÜSÜ (X)
Y 2001-13	24.6 mm
Y 2001-16	24.1 mm
Y 2001-20	23.6 mm
Y 2004-13	24.6 mm
Y 2004-16	24.1 mm
Y 2004-20	23.6 mm

U Bağlantı

PROFİL NO	Kg/m
1090-00	1.200 Kg/m

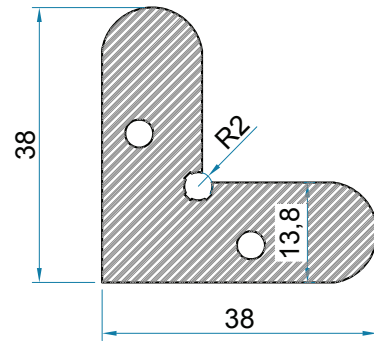


## KULLANILDIĞI PROFİLLER

PROFİL NO	KESİM ÖLÇÜSÜ (X)
Y 2002-18A	23.8 mm
Y 2005-18A	23.8 mm

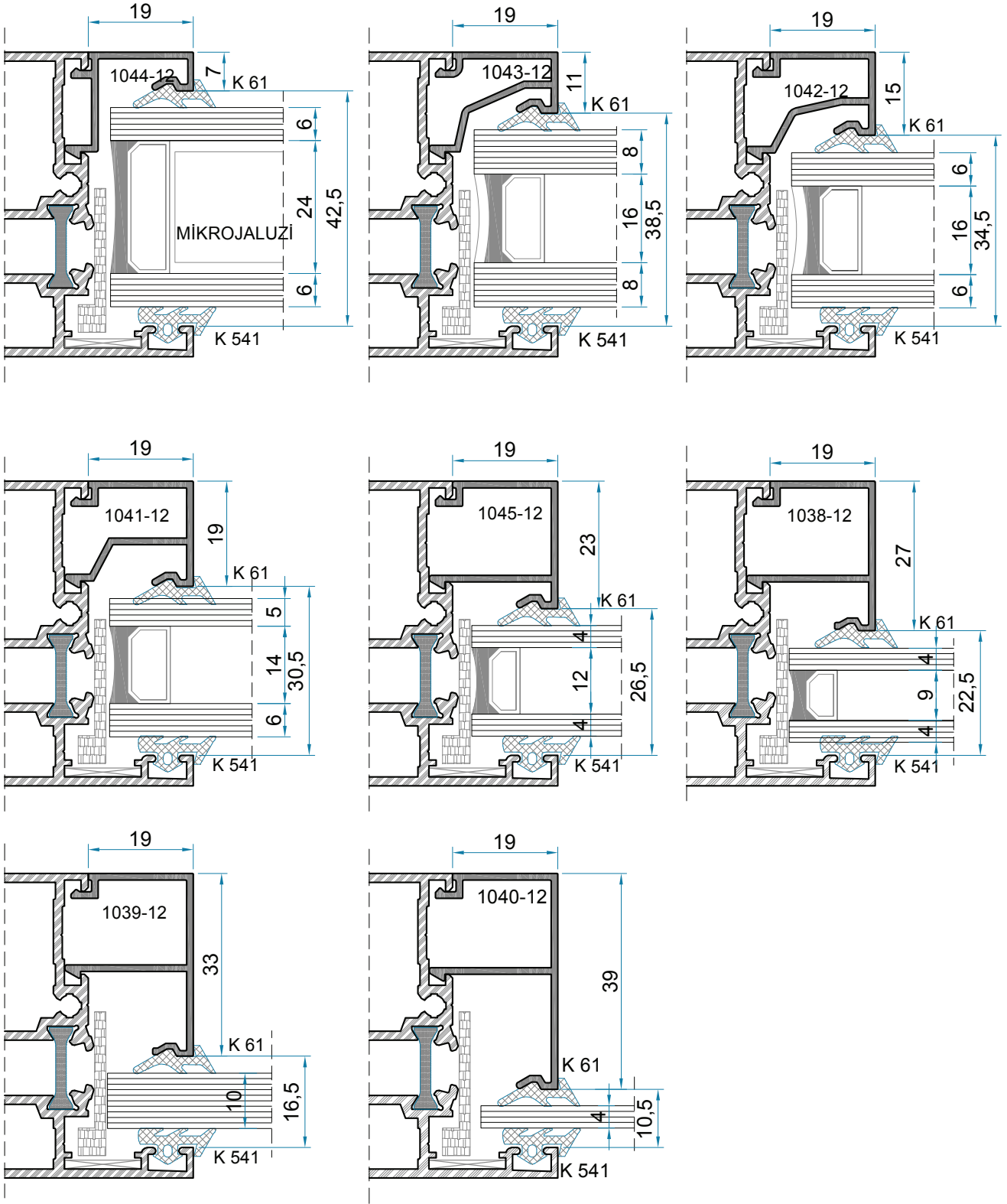
U Bağlantı

PROFİL NO	Kg/m
1089-00	1.526 Kg/m

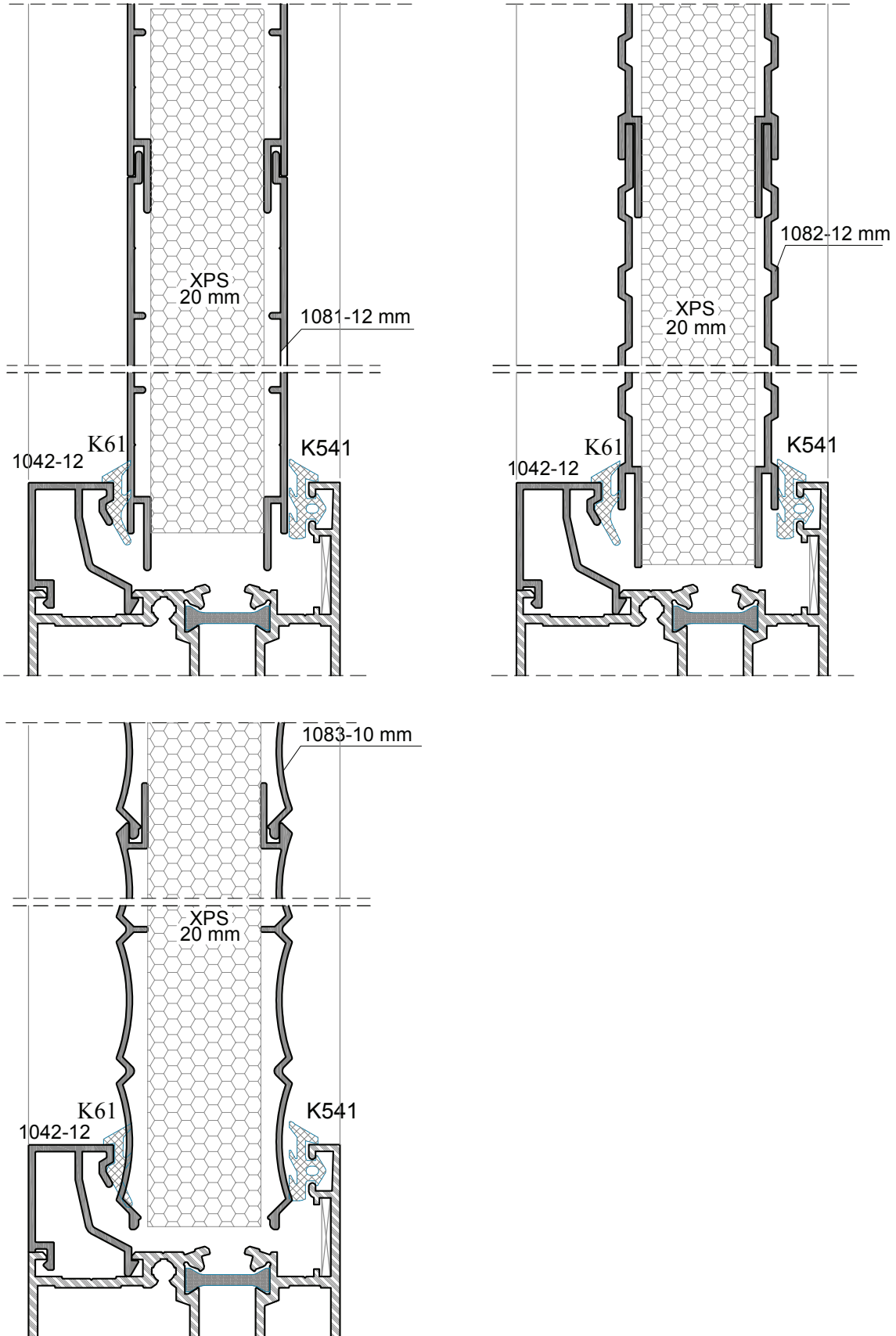


DKP Saç Çavuş Gönve 1.5 mm  
(Galvanizli)

## Cam Çıtası Detayı

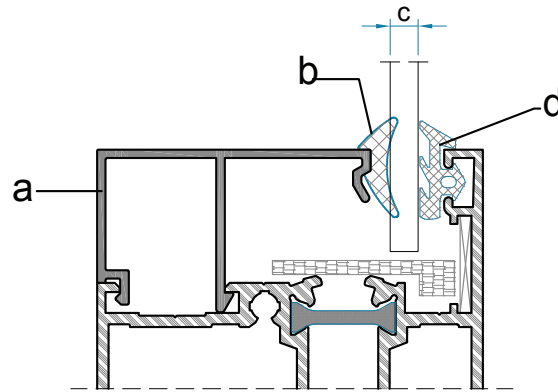


Lambiri Kullanım Detayı

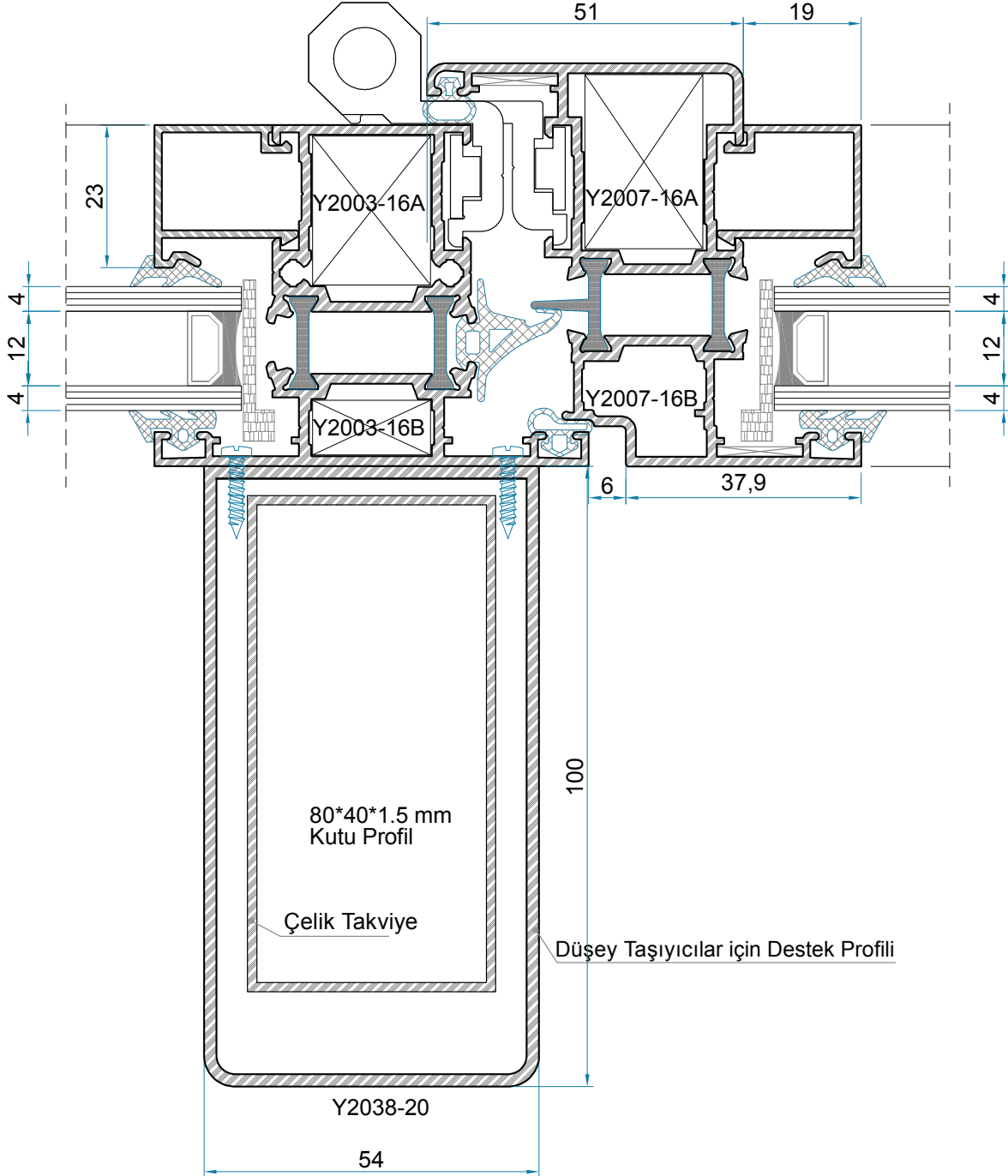


Cam Kalınlığına Göre Çıta Tayini

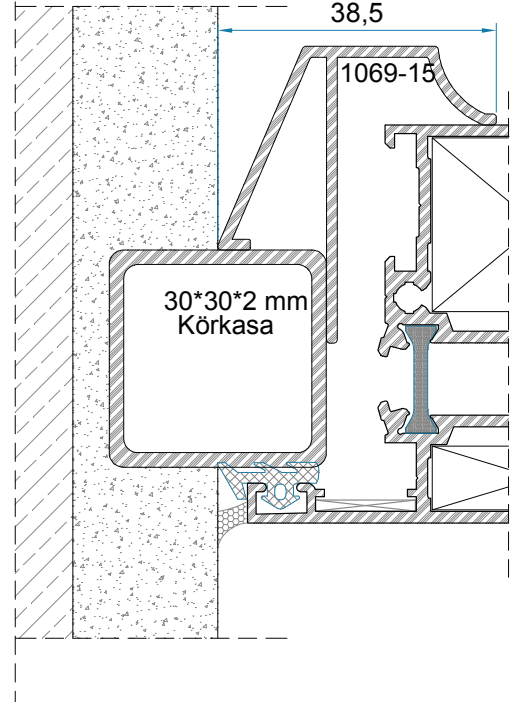
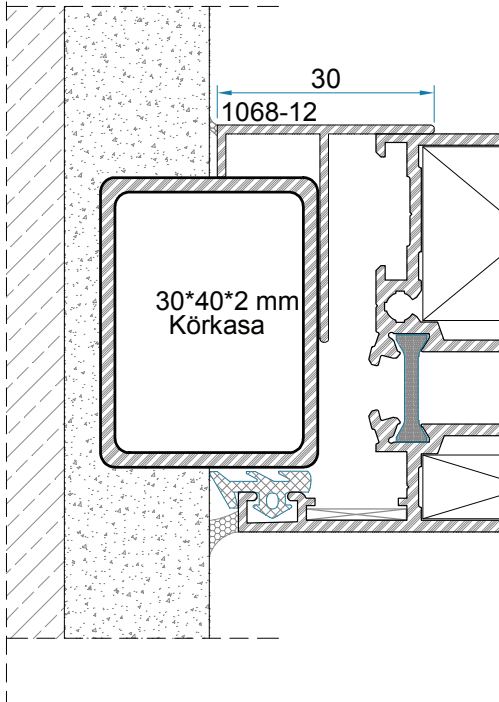
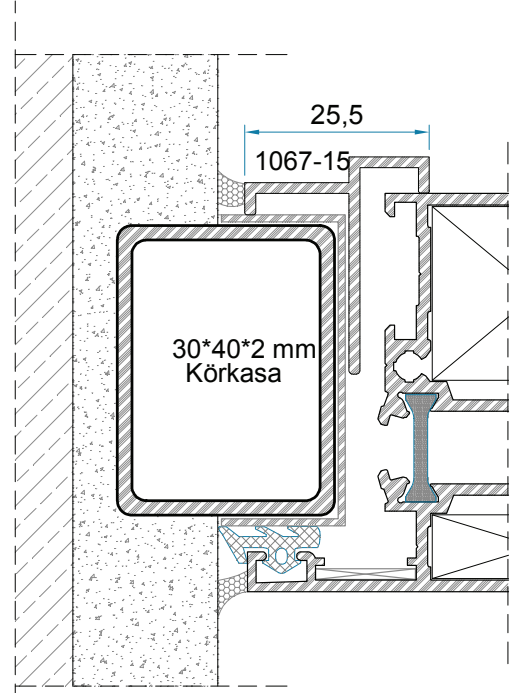
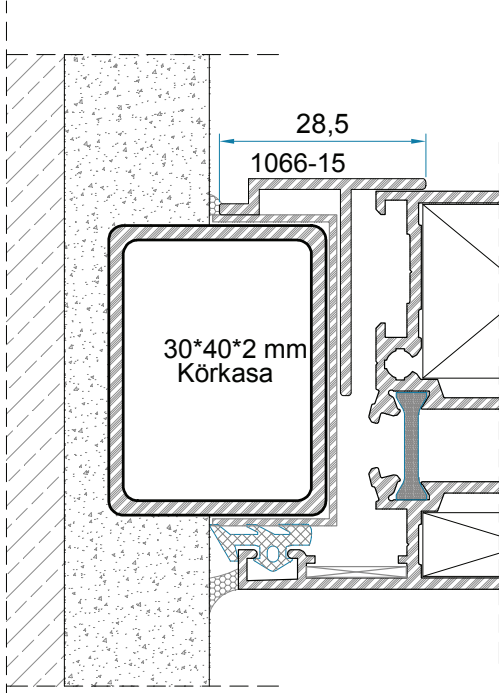
Cam Çıtası <sup>(a)</sup>	İç Cam Fıtlı <sup>(b)</sup>	Cam Kalınlığı <sup>(c)</sup>	Dış Cam Fıtlı <sup>(d)</sup>	Toplam Boşluk
1040-12	K61	4 mm	K541	50 mm
1040-12	K61	5 mm	K541	50 mm
1040-12	K63	6 mm	K541	50 mm
1039-12	K62	8 mm	K541	50 mm
1039-12	K61	10 mm	K541	50 mm
1038-12	K62	20 mm	K541	50 mm
1045-12	K61	22 mm	K541	50 mm
1041-12	K61	24 mm	K541	50 mm
1042-12	K62	26 mm	K541	50 mm
1042-12	K61	30 mm	K541	50 mm
1042-12	K61	30 mm	K541	50 mm
1043-12	K61	33 mm	K541	50 mm
1043-12	K61	33 mm	K541	50 mm
1044-12	K61	36 mm	K541	50 mm
1042-12	K62	28 mm	K541	50 mm



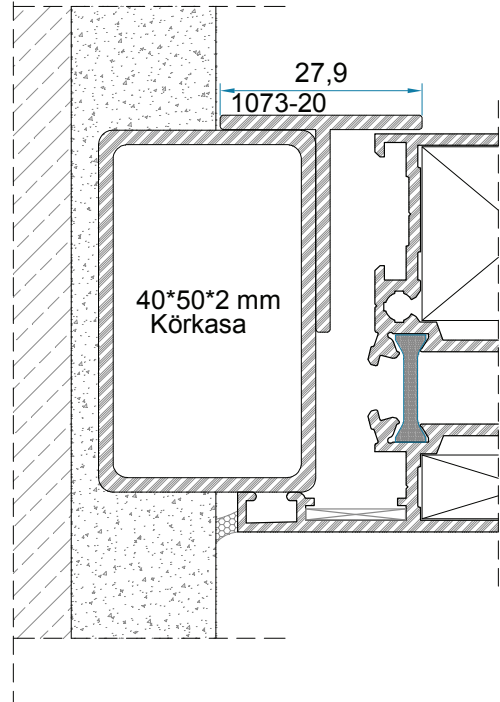
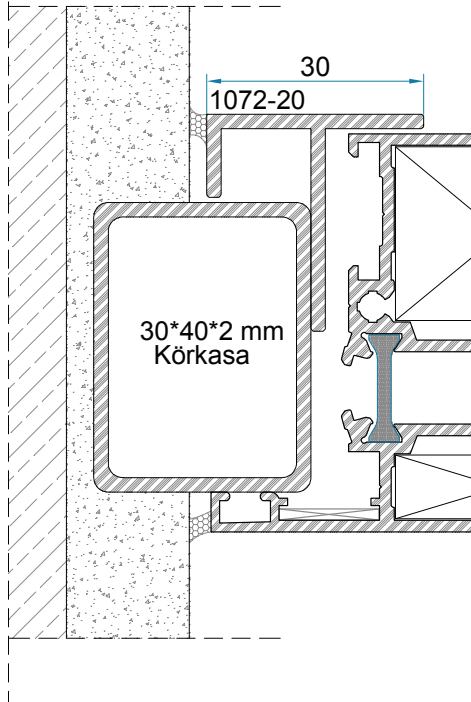
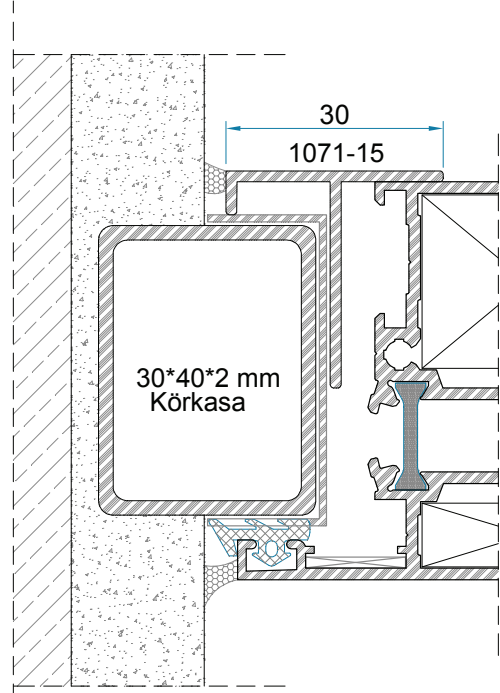
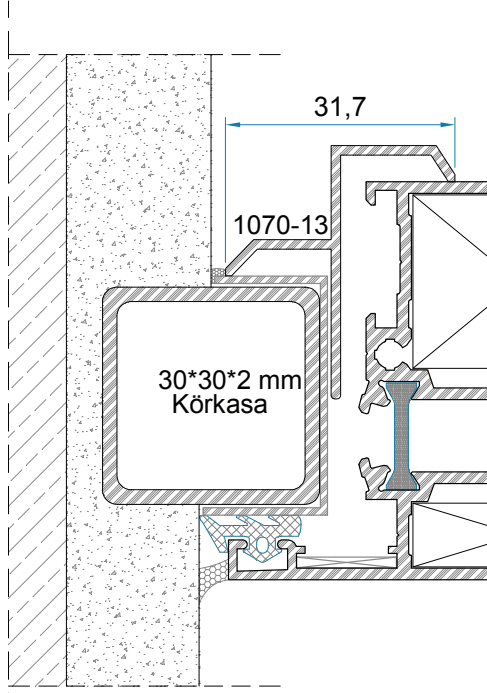
\*Düşey Taşıyıcılar İçin Destek Profili



Kapatma Çıtası Montaj Detayı

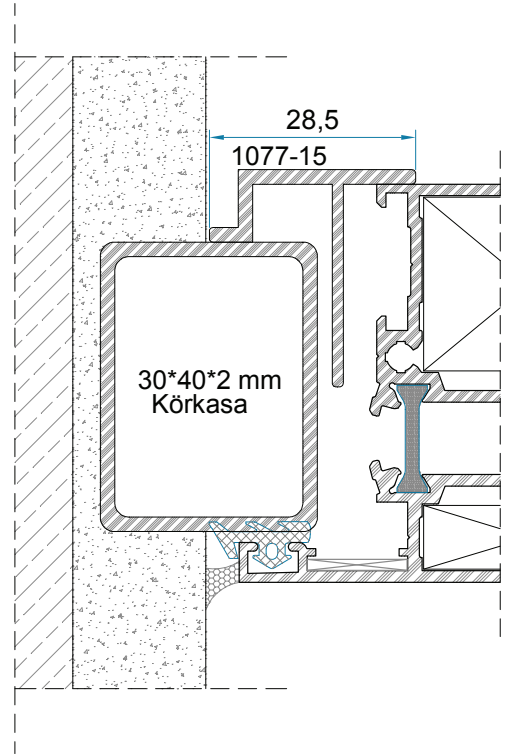
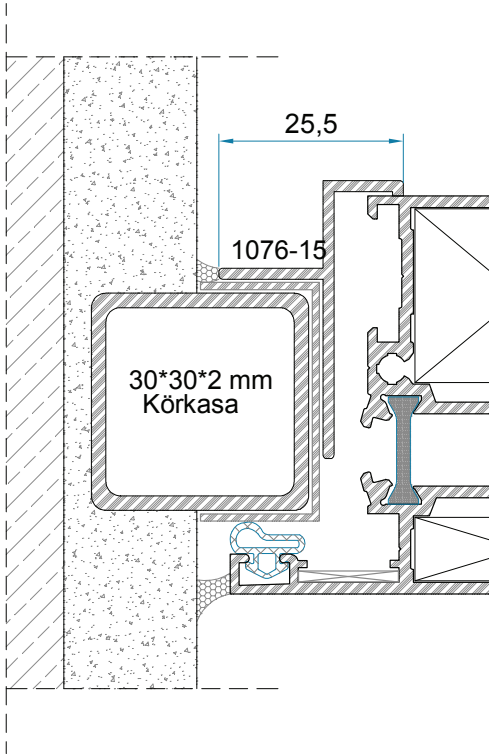
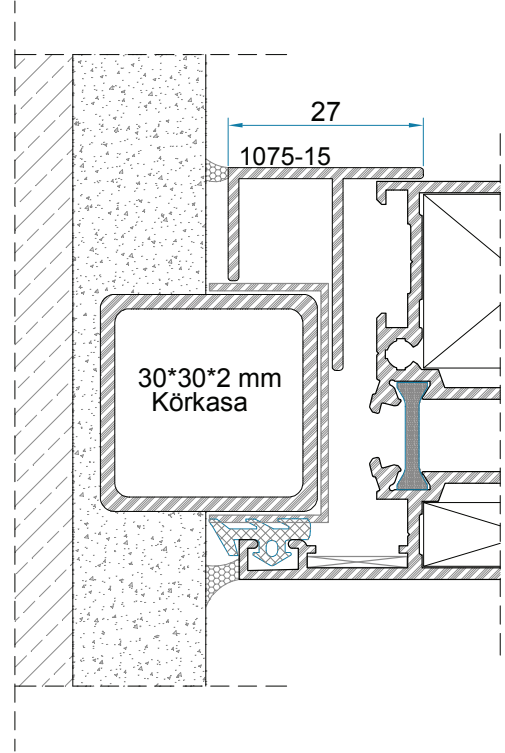
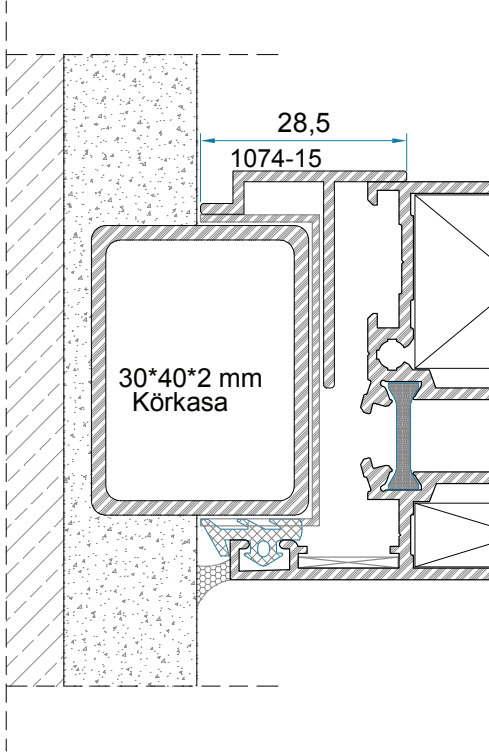


Kapatma Çıtası Montaj Detayı



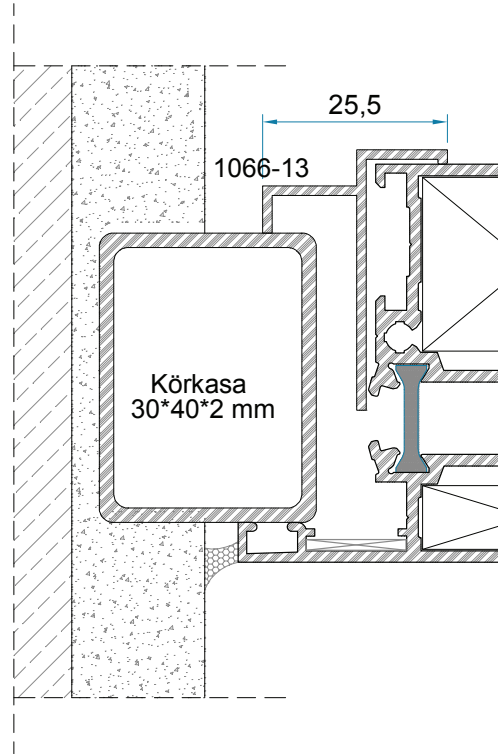
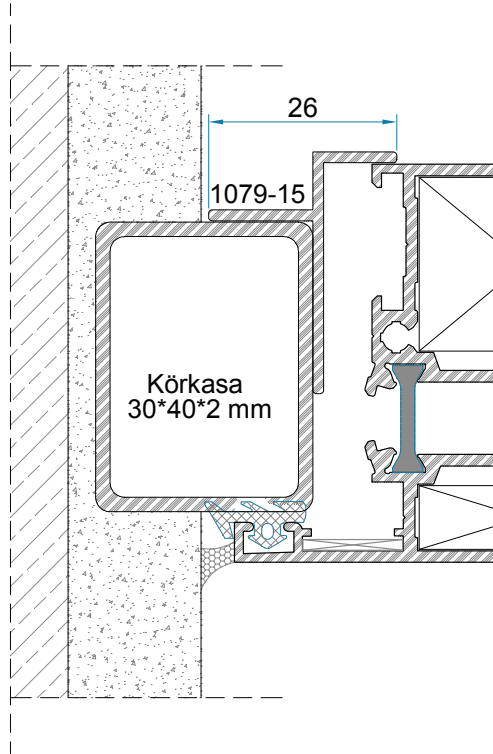
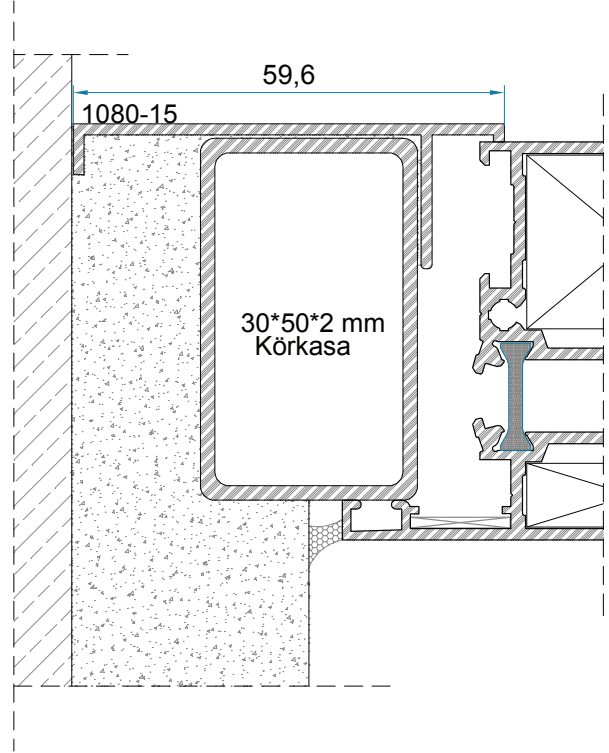
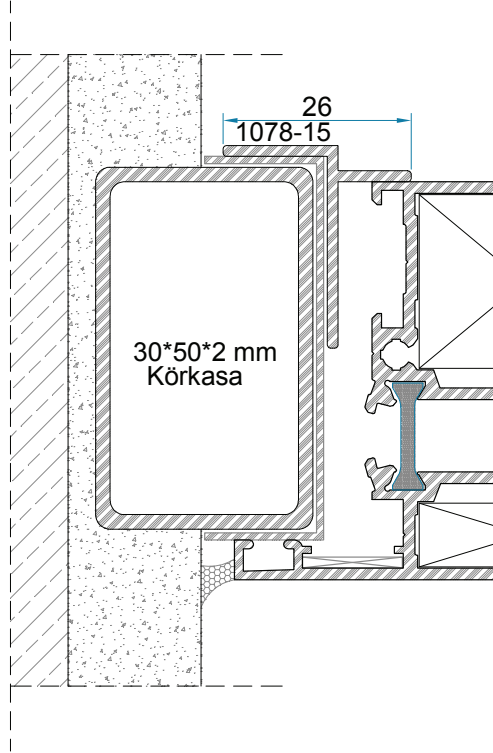


Kapatma Çıtası Montaj Detayı

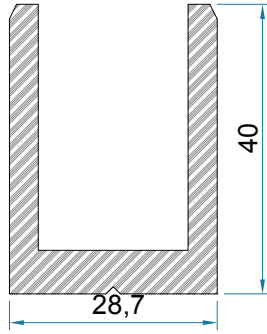
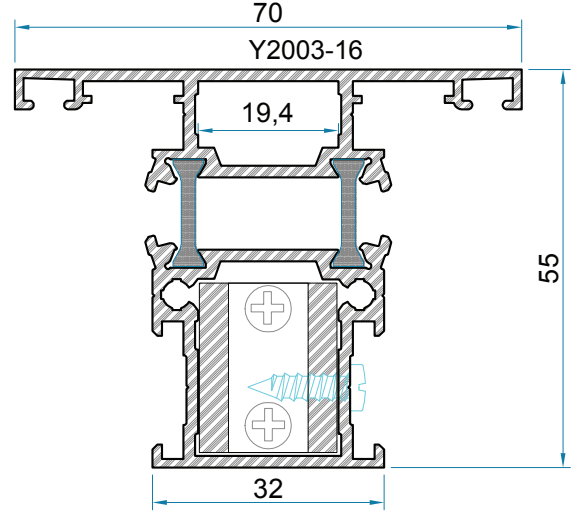
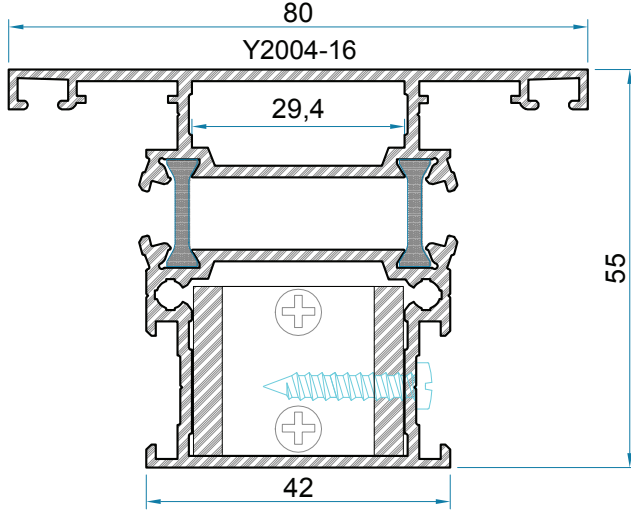




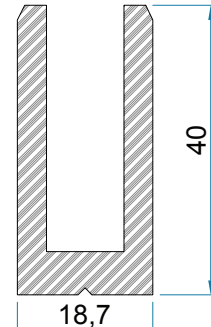
Kapatma Çıtası Montaj Detayı



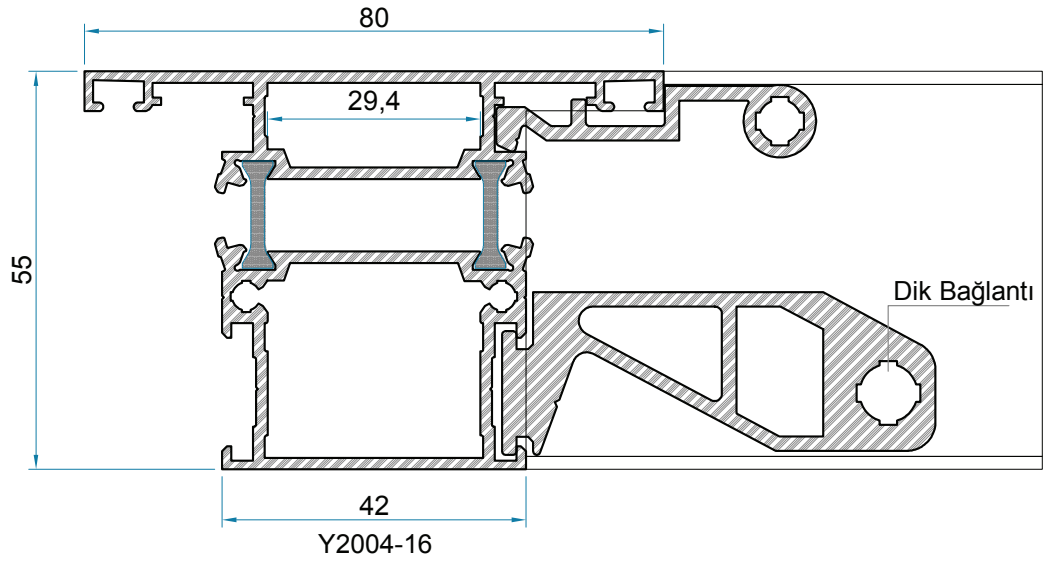
Zivana ve Gerdirme Montajı



U Bağlantı



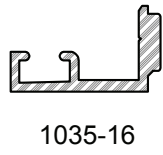
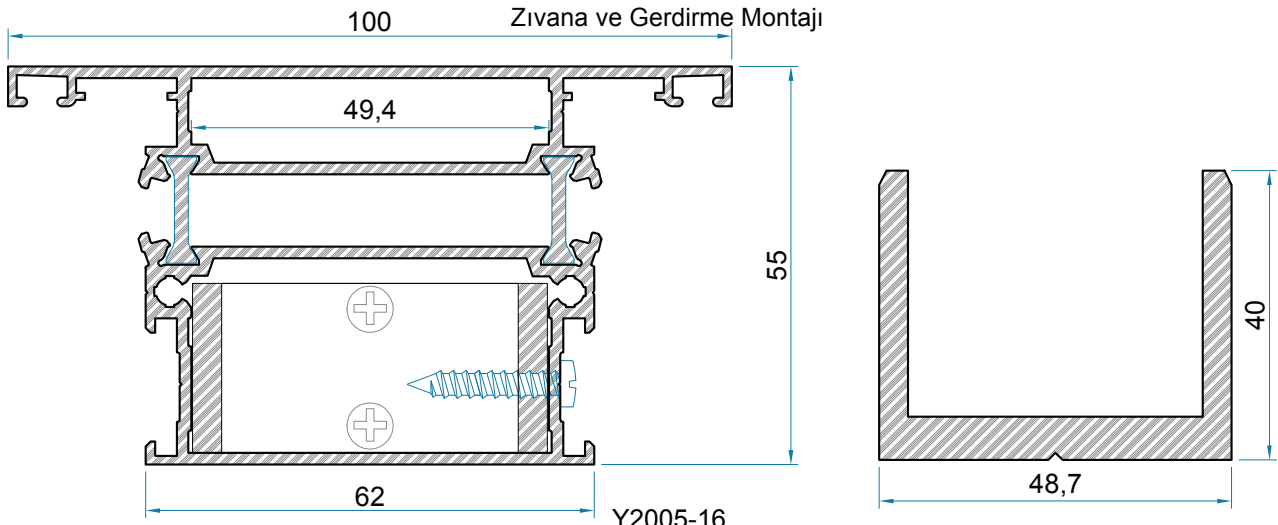
U Bağlantı



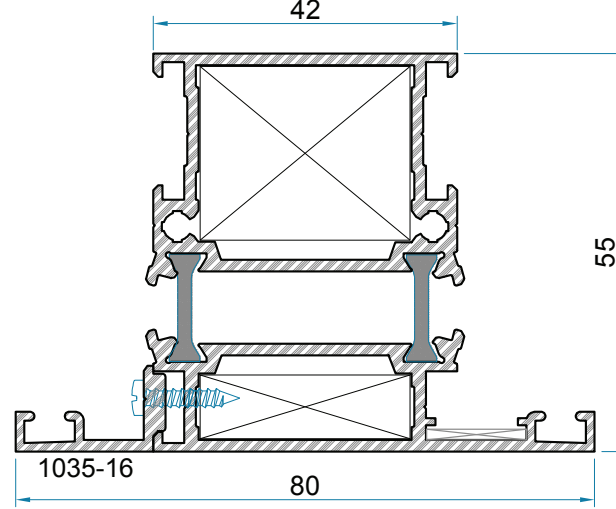
# ALÜMİNYUM DOĞRAMA ve PROFİL SİSTEMLERİ

Isı 55 Serisi / Heat 55 Series

TSE

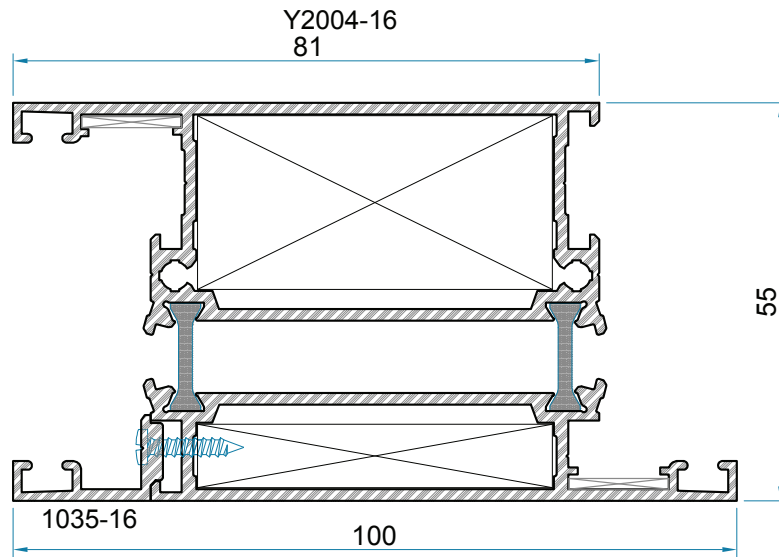


"1035-16" Profilin Kullanım Detayı



U Bağlantı

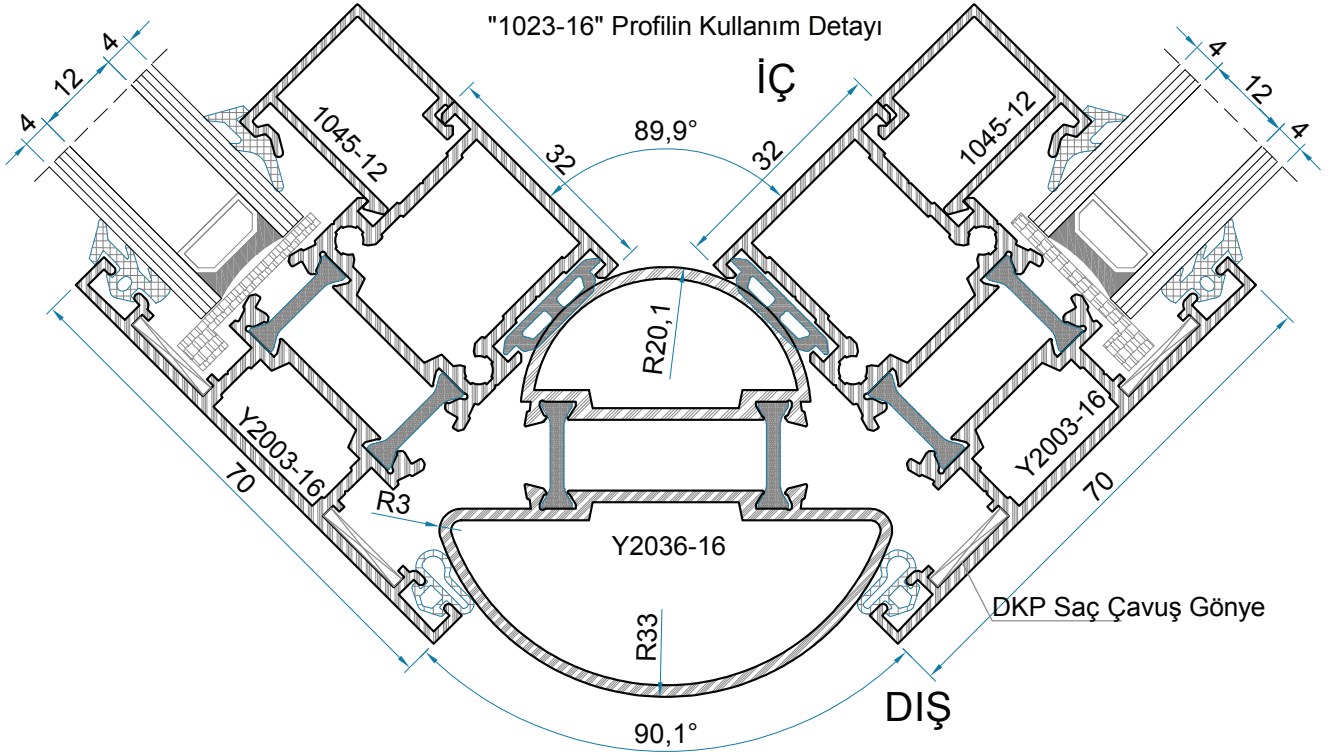
Tek Dilli Kasa Profilinden Çift Dilli Kasa Profili Oluşturma



"Z" Kasadan Etek Profili Oluşturma

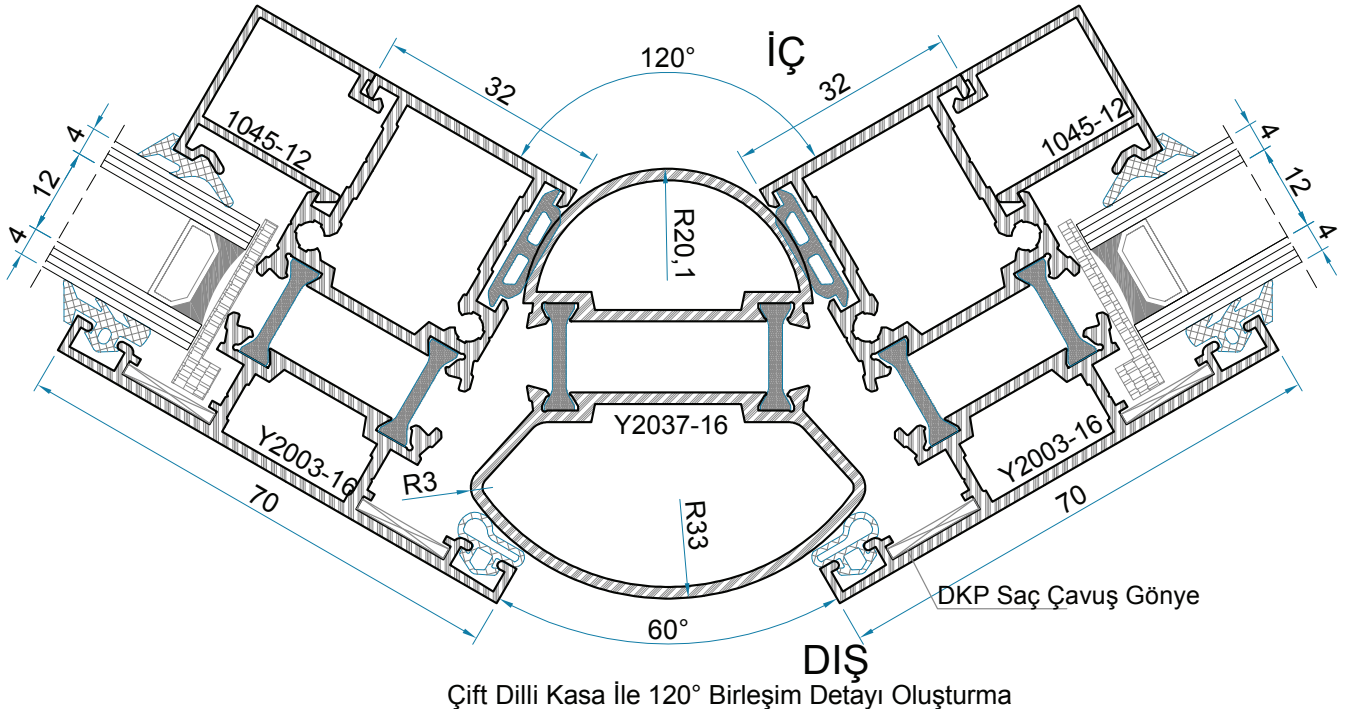
Y2028-16

## 90°- 120° AYARLANABİLİR KÖŞE DÖNÜŞ PROFİL DETAYI



Çift Dilli Kasa İle 90° Birleşim Detayı Oluşturma

## 120°-150° AYARLANABİLİR KÖŞE DÖNÜŞ PROFİL DETAYI



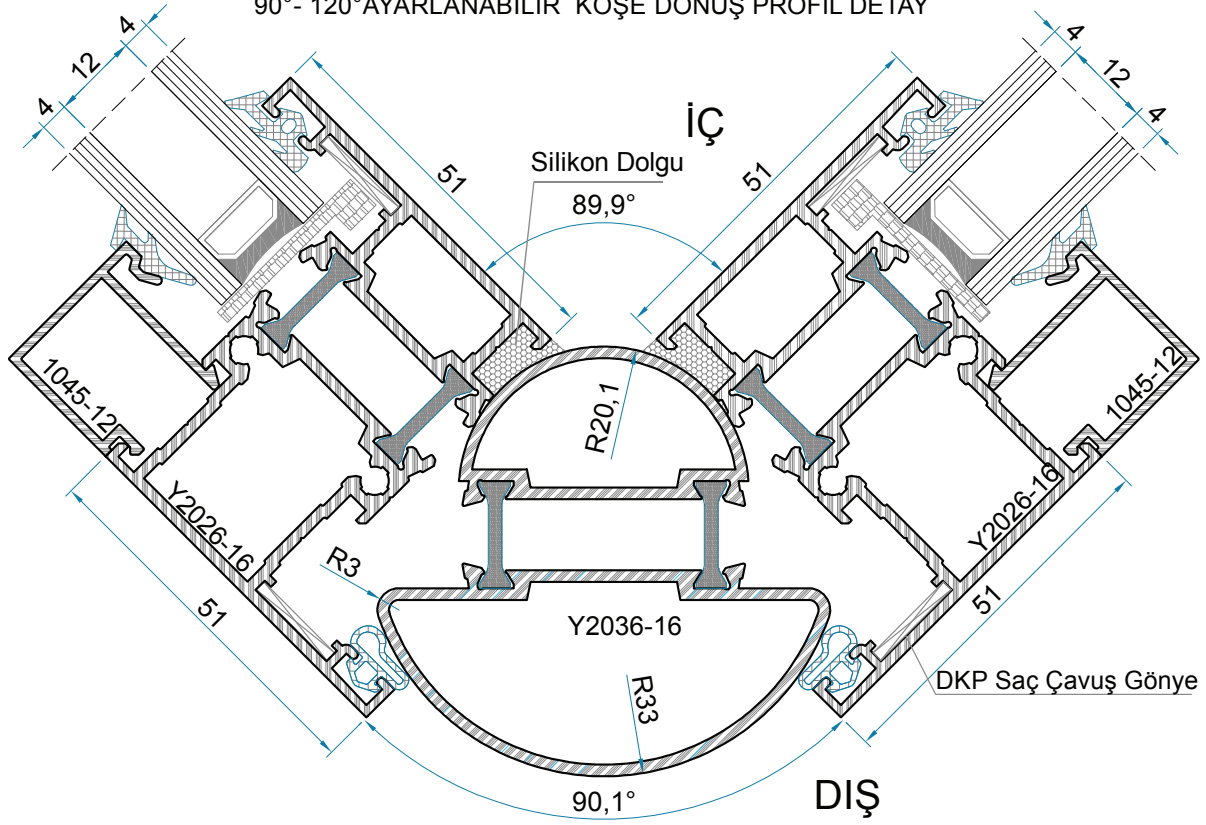
Çift Dilli Kasa İle 120° Birleşim Detayı Oluşturma

# ALÜMİNYUM DOĞRAMA ve PROFİL SİSTEMLERİ

Isı 55 Serisi / Heat 55 Series

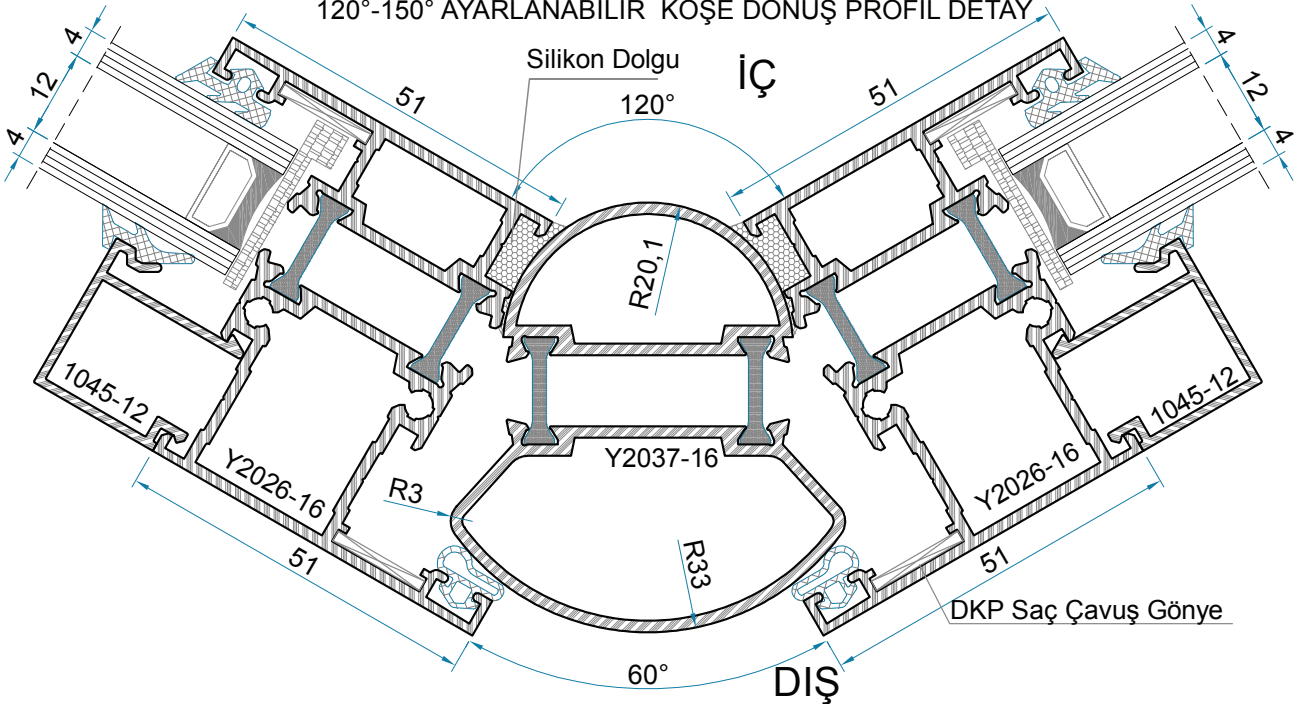
TSE

## 90°- 120° AYARLANABİLİR KÖŞE DÖNÜŞ PROFİL DETAY

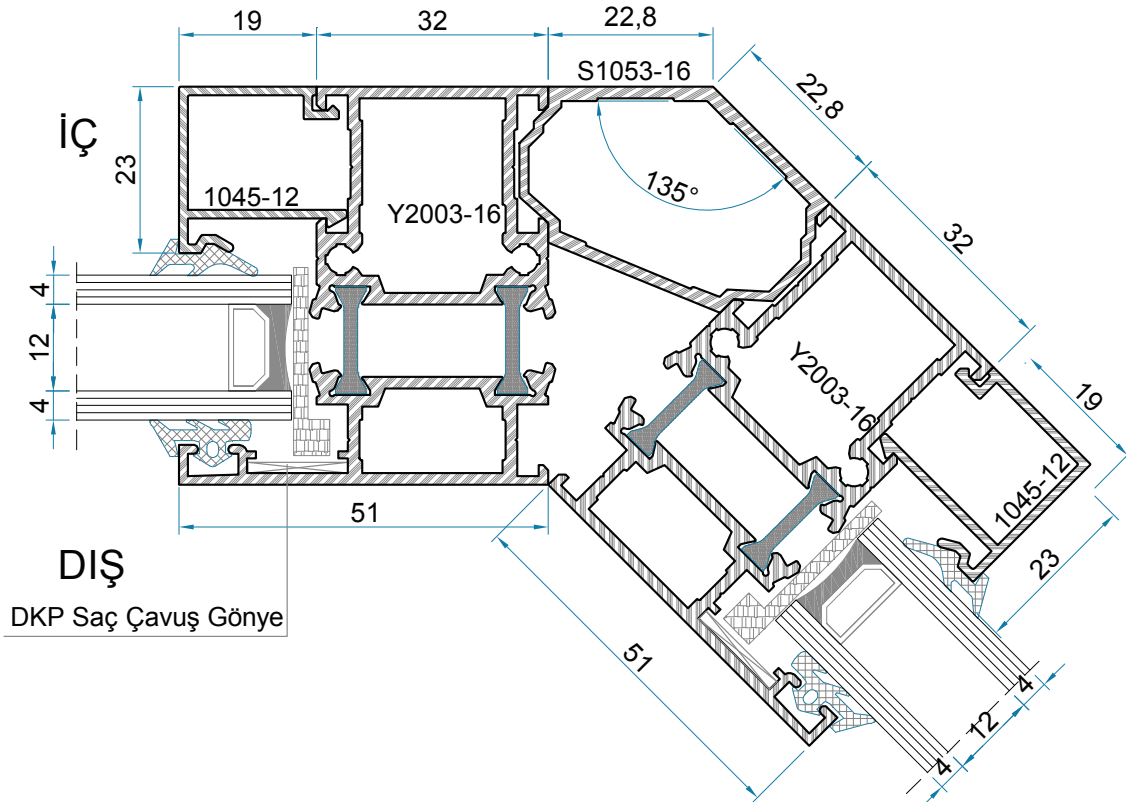
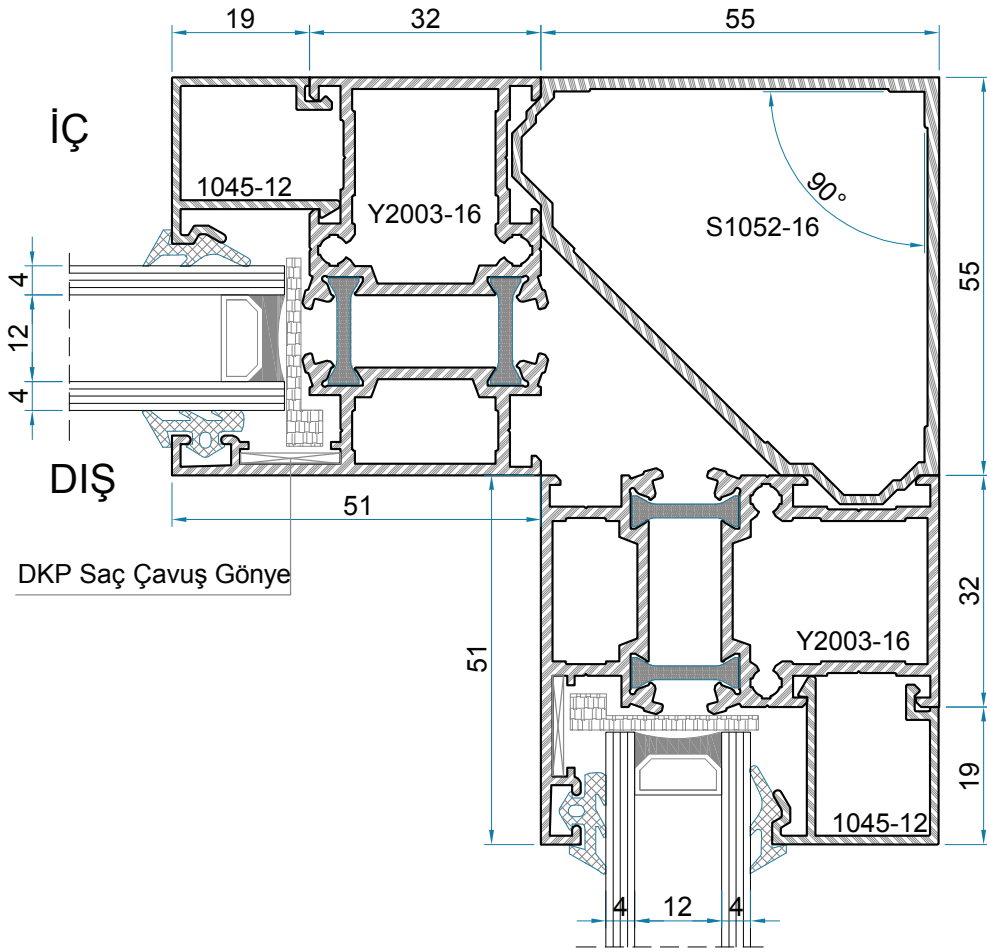


"Z" Kasa İle 90° Birleşim Detayı Oluşturma

## 120°-150° AYARLANABİLİR KÖŞE DÖNÜŞ PROFİL DETAY

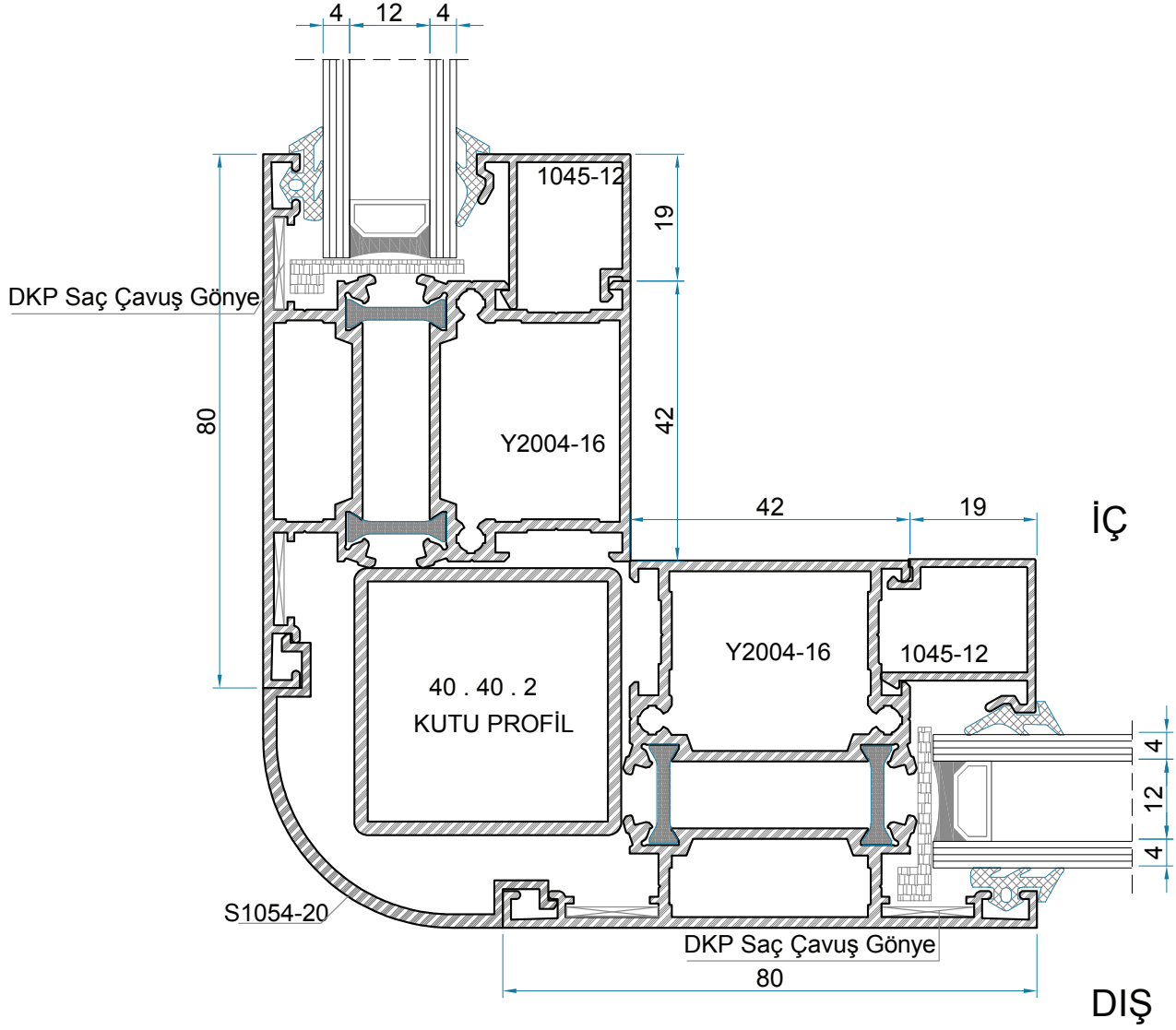


"Z" Kasa İle 120° Birleşim Detayı Oluşturma

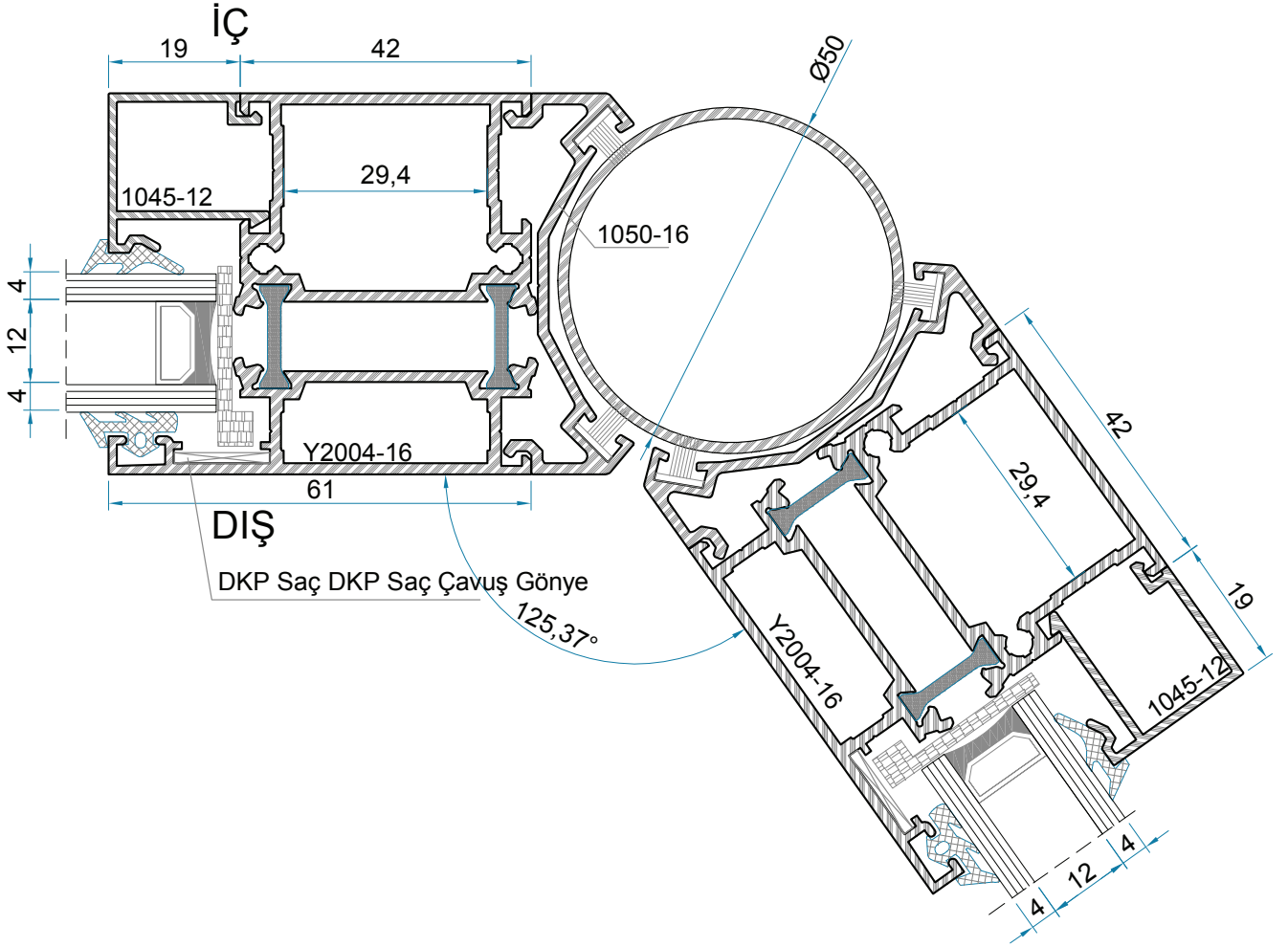




90° KÖŞE DÖNÜŞ DETAY



135° KÖŞE DÖNÜŞ DETAY





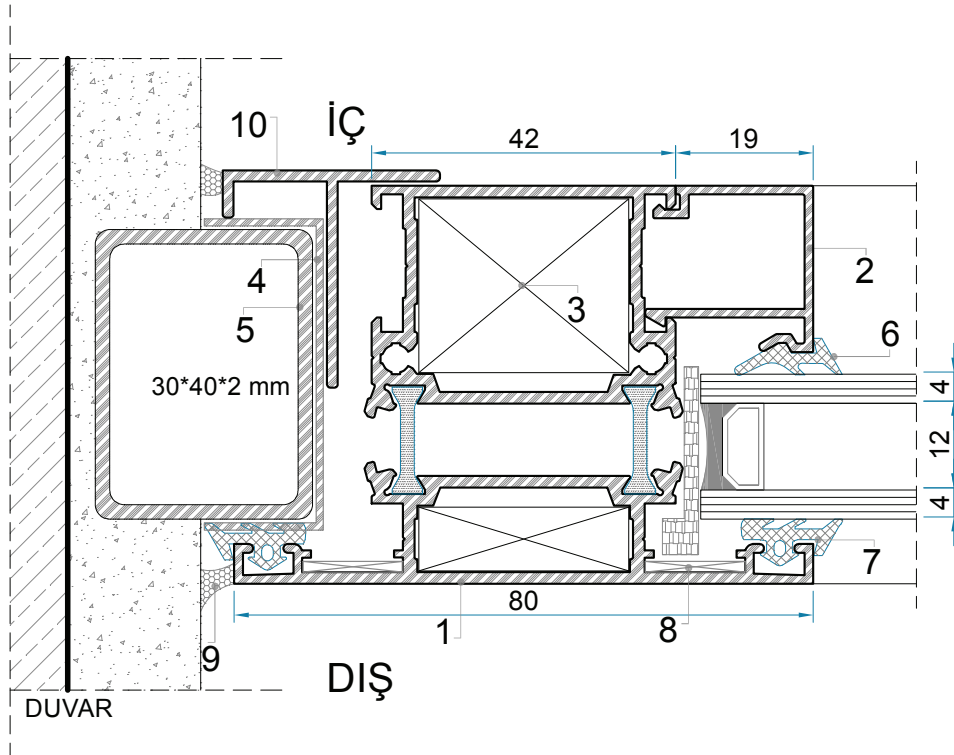
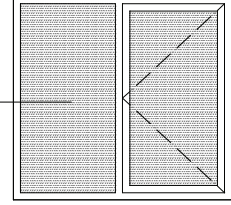
# ALÜMİNYUM DOĞRAMA ve PROFİL SİSTEMLERİ

Isı 55 Serisi / Heat 55 Series

TSE

\* Çift Dilli Kasa Profili ile  
Körkasa Yan Birleşim Detayı

1- DETAY

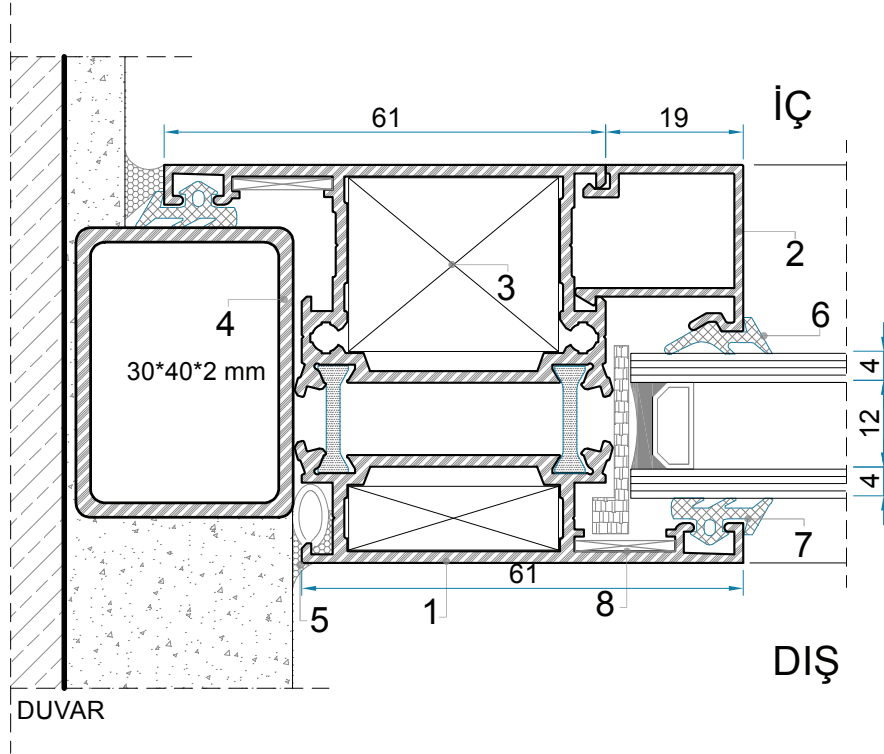
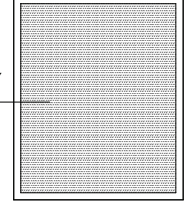


## 1- DETAY

1- Çift Dilli Kasa (Isı 2)	Y2004-16A-Y2004-16B
2- Çita Profili	1045-12
3- Köşe Takoğu	1056-29
4- Körkasa U 'Su	
5- Körkasa	
6- İç Cam Fitili	K 61
7- Dış Cam Fitili	K 541
8- Çavuş Gönne	
9- Silikon	
10- "T" Kapama	1071-15

\* "Z" Kasa Profili İle  
Körkasa Yan Birleşim Detayı

2- DETAY

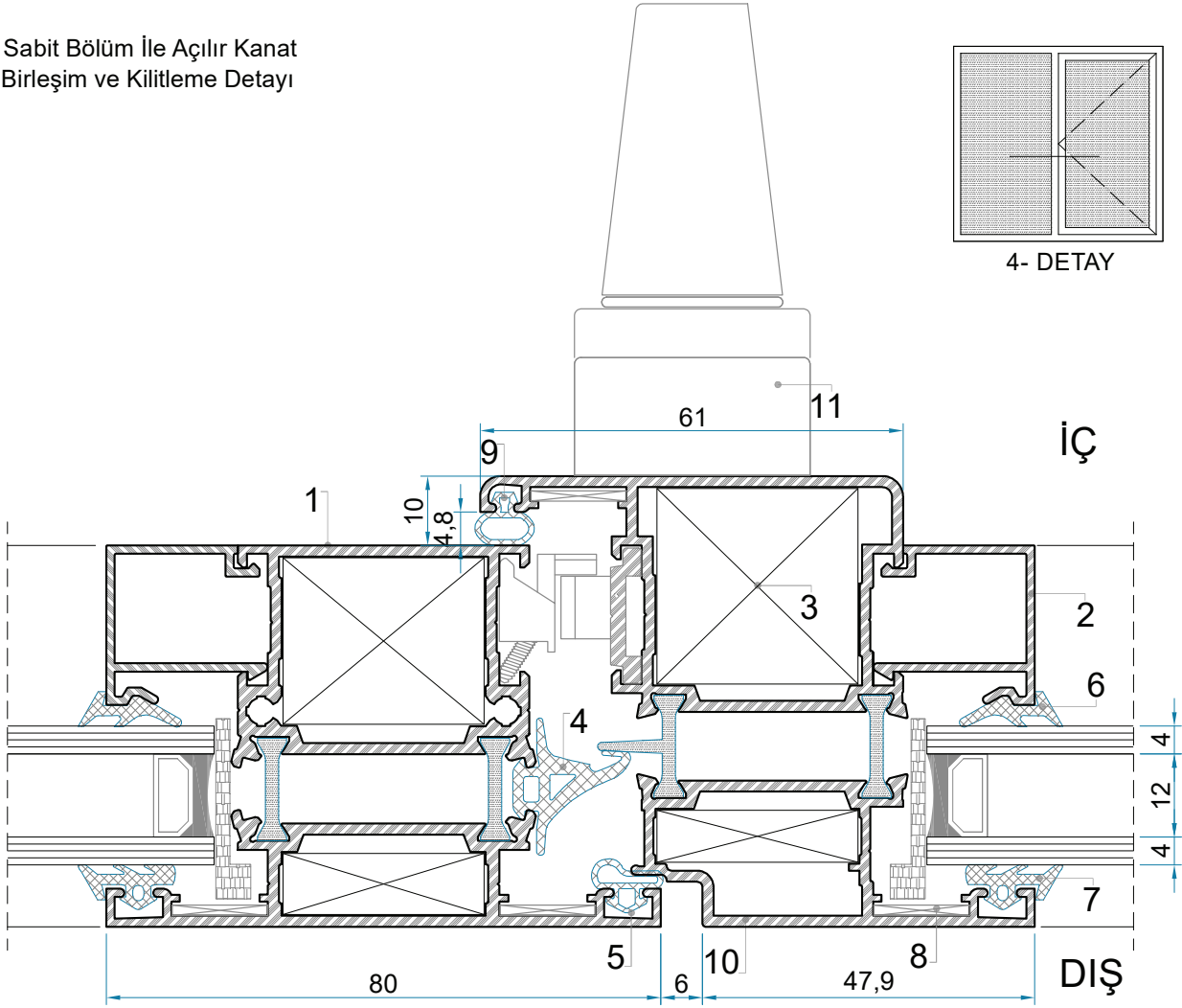


## 2- DETAY

1- "Z" Kasa Profili	Y2027-16A-Y2027-16B
2- Çita Profili	1045-12
3- Köşe Takoğu	1056-29
4- Körkasa	
5- Silikon	
6- İç Cam Fıtlı	K 61
7- Dış Cam Fıtlı	K 541
8- Çavuş Gönye	



\* Sabit Bölüm İle Açılır Kanat Birleşim ve Kilitleme Detayı

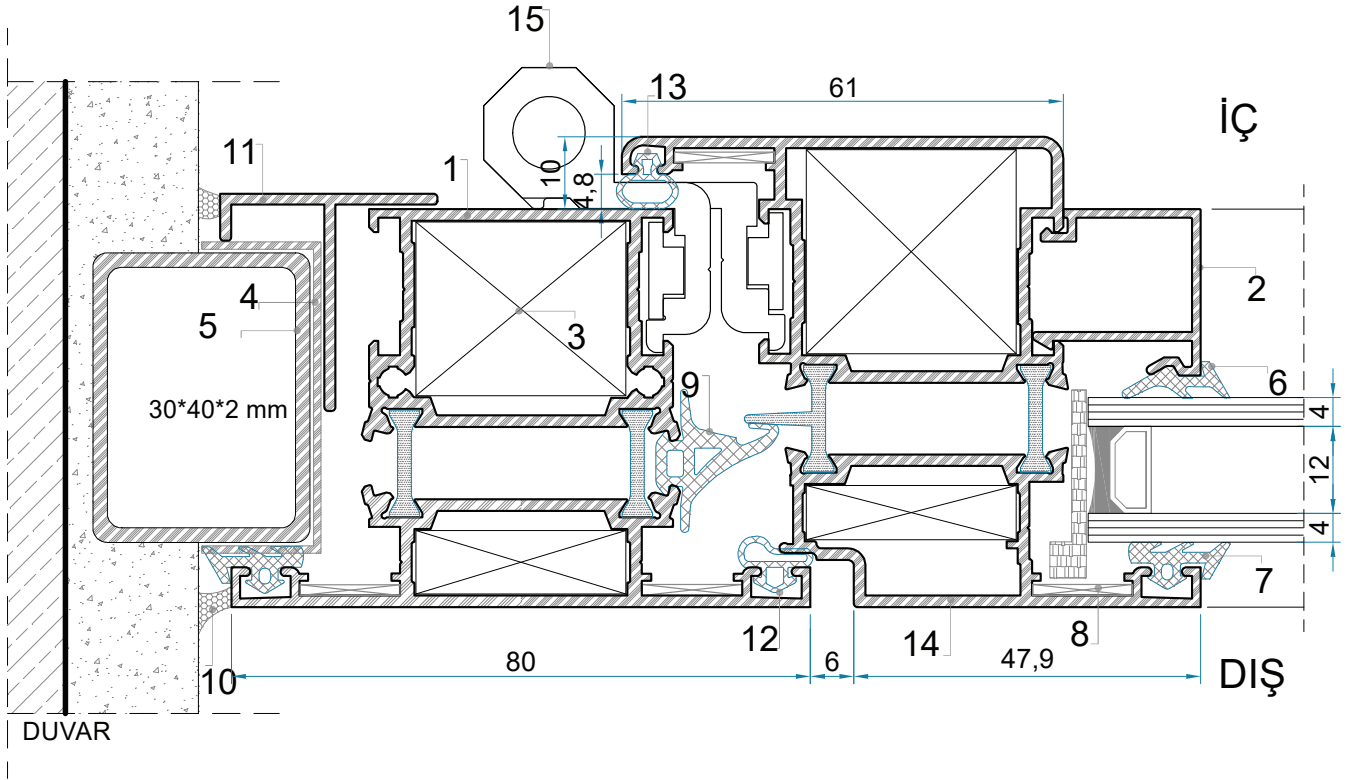
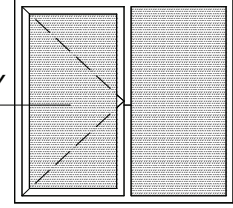


#### 4- DETAY

1- Çift Dilli Kasa (Isı 2)	Y2004-16A-Y2004-16B	9- Kanat Kulak Fitili	K472
2- Çıta Profili	1045-12	10- Hemyüz Kanat (Isı Fugalı 12)	
3- Köşe Takoza	1056-29	Y2008-16A-Y2008-16B	
4- Tozluk Fitili	K474	11- Kol	
5- Bini Fitili	K473		
6- İç Cam Fitili	K 61		
7- Dış Cam Fitili	K541		
8- Çavuş Gönye			

\*Açılır Kanadın Kasa ve  
Menteşe ile Birleşim Detayı

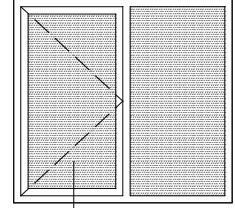
5- DETAY



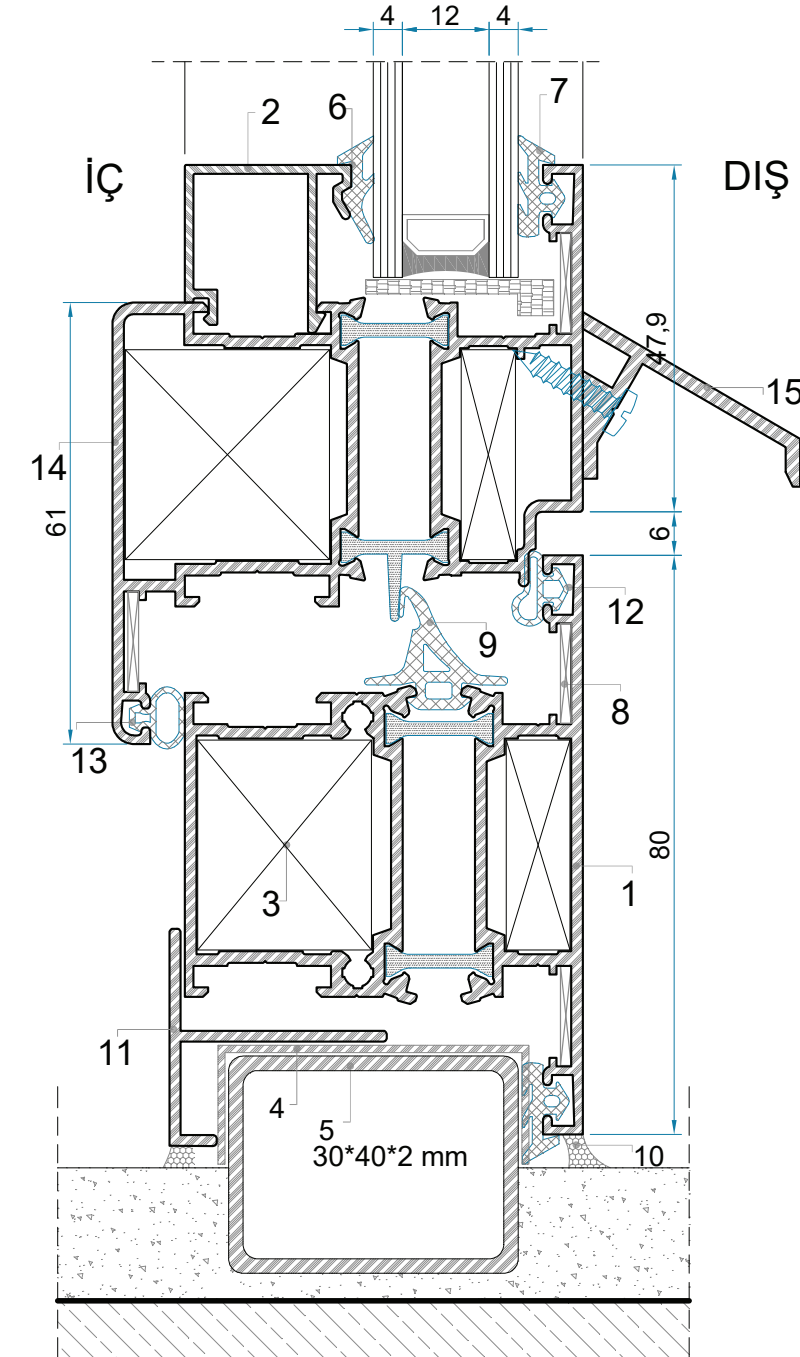
5- DETAY

1- Çift Dilli Kasa (Isı 2)	Y2004-16A-Y2004-16B	10- Silikon	
2- Çıta Profili	1045-12	11- "T" Kapama	1071-15
3- Köşe Takoğu	1056-29	12- Bini Fiteli	K473
4- Körkasa U 'Su		13-Kanat Kulak Fiteli	K472
5- Körkasa		14- Hemyüz Kanat Profili (Isı Fugalı 12)	Y2008-16A-Y2008-16B
6- İç Cam Fiteli	K 61	15- Menteşe	
7- Dış Cam Fiteli	K541		
8- Çavuş Gönye			
9- Tozluk Fiteli	K474		

\* Damlalık Detayı



7- DETAY



7- DETAY

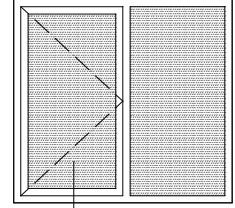
- |                                    |         |
|------------------------------------|---------|
| 1- Çift Dilli Kasa (Isı 2)         |         |
| Y2004-16A-Y2004-16B                |         |
| 2- Çıta Profili                    | 1045-12 |
| 3- Köşe Takozu                     | 1056-29 |
| 4- Körkasa U 'Su                   |         |
| 5- Körkasa                         |         |
| 6- İç Cam Fiteli                   | K 61    |
| 7- Dış Cam Fiteli                  | K541    |
| 8- Çavuş Gönye                     |         |
| 9- Tozluk Fiteli                   | K474    |
| 10- Silikon                        |         |
| 11- "T" Kapama                     | 1071-15 |
| 12- Bini Fiteli                    | K473    |
| 13- Kanat Kulak Fiteli             | K472    |
| 14- Hemyüz Kanat Profili           |         |
| (Isı Fugalı 12)Y2008-16A-Y2008-16B |         |
| 15- Damlalık                       | 1034-16 |

# ALÜMİNYUM DOĞRAMA ve PROFİL SİSTEMLERİ

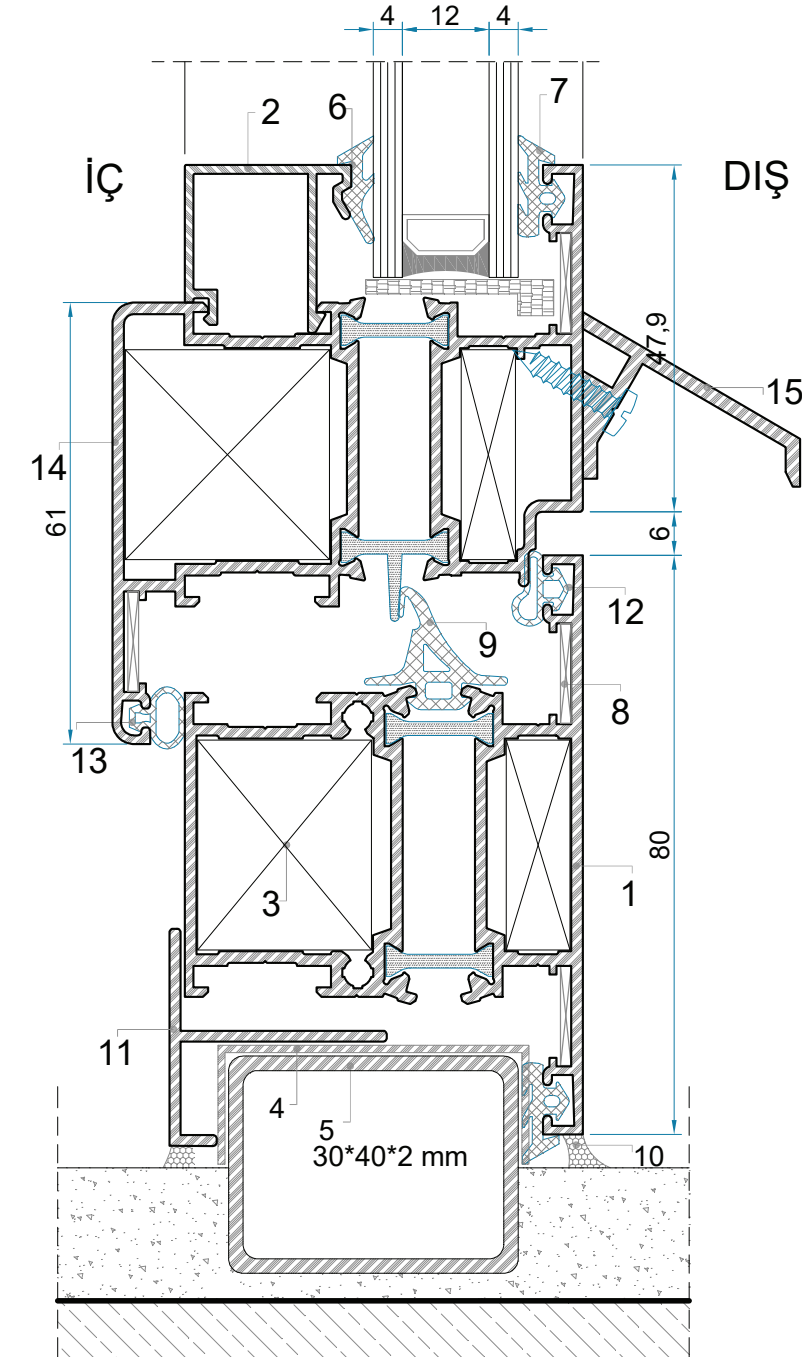
Isı 55 Serisi / Heat 55 Series

TSE

\* Damlalık Detayı



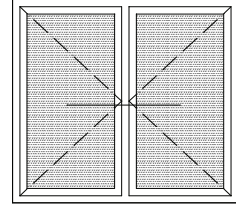
7- DETAY



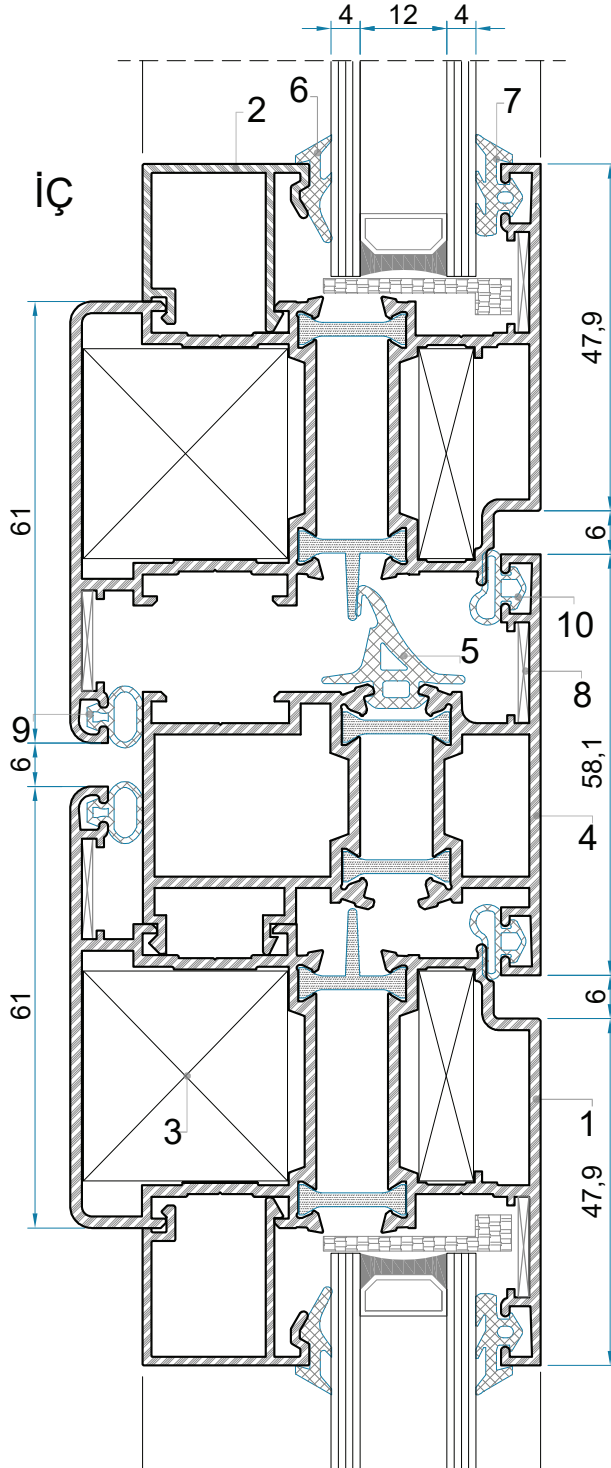
7- DETAY

- 1- Çift Dilli Kasa (Isı 2)  
Y2004-16A-Y2004-16B
- 2- Çıta Profili 1045-12
- 3- Köşe Takozu 1056-29
- 4- Körkasa U 'Su
- 5- Körkasa
- 6- İç Cam Fiteli K 61
- 7- Dış Cam Fiteli K541
- 8- Çavuş Gönye
- 9- Tozluk Fiteli K474
- 10- Silikon
- 11- "T" Kapama 1071-15
- 12- Bini Fiteli K473
- 13- Kanat Kulak Fiteli K472
- 14- Hemyüz Kanat Profili  
(Isı Fugalı 12)Y2008-16A-Y2008-16B
- 15- Damlalık 1034-16

\* İçe Açılır Çift Kanat Pencere  
Orta Birleşim Ve Kilitleme Detayı



8- DETAY



8- DETAY

- |  |         |
|--|---------|
| 1- Hemyüz Kanat Profili (Isı Fugalı 12)<br>Y2008-16A-Y2008-16B             |         |
| 2- Çıta Profili  | 1045-12 |
| 3- Köşe Takozu   | 1056-29 |
| 4- Çift Kanat Adaptörü<br>(Isı Çift Kanat Adaptörü)<br>Y2039-16A-Y2039-16B |         |
| 5- Tozluk Fiteli   | K474    |
| 6- İç Cam Fiteli   | K 61    |
| 7- Dış Cam Fiteli  | K541    |
| 8- Çavuş Gönye   |         |
| 9- Kanat Kulak Fiteli  | K472    |
| 10- Bini Fiteli  | K473    |



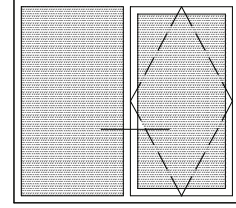
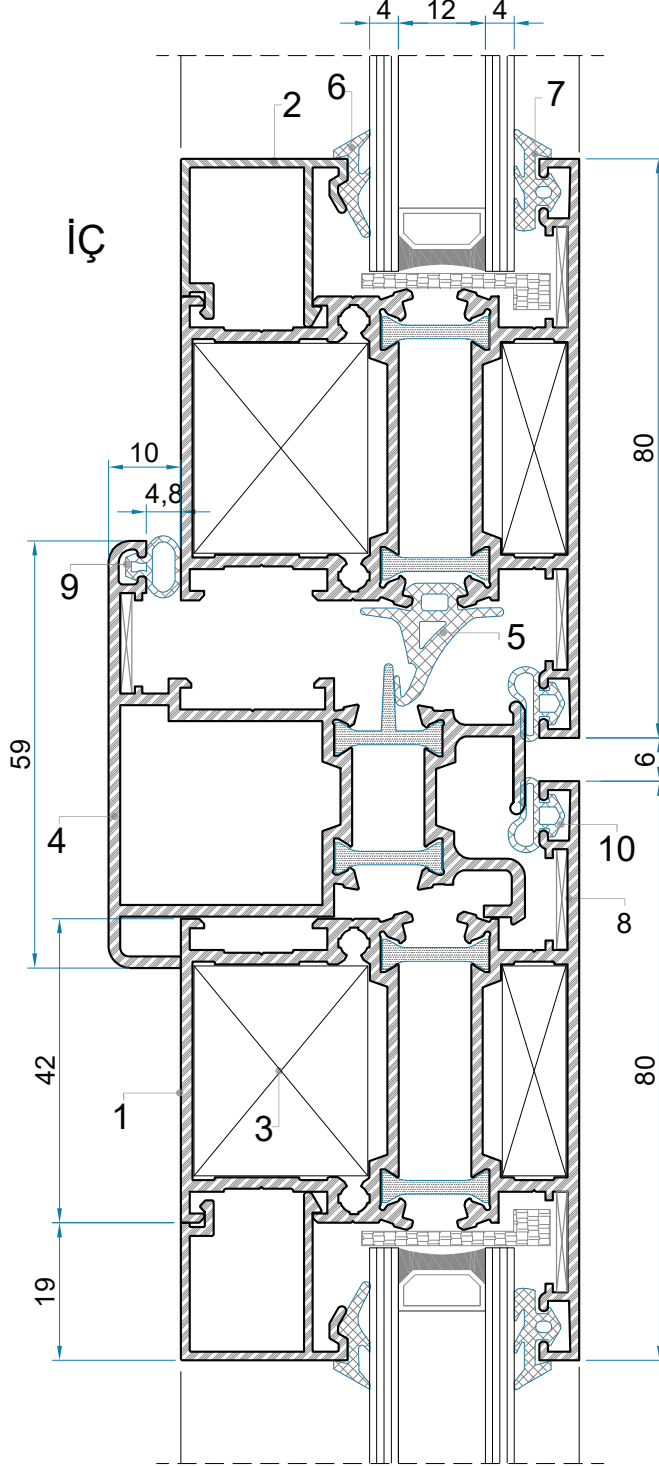
# ALÜMİNYUM DOĞRAMA ve PROFİL SİSTEMLERİ

Isı 55 Serisi / Heat 55 Series

TSE

\*Pivot Açılım Detayı

\*Pivot Pencere Ekseninin İç Açılan Tarafında Adaptör Kanatta, Dış Açılan Tarafında ise Adaptör Kasada Kullanılır.

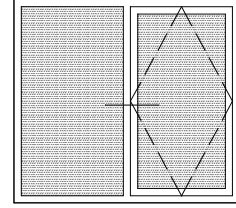


9- DETAY

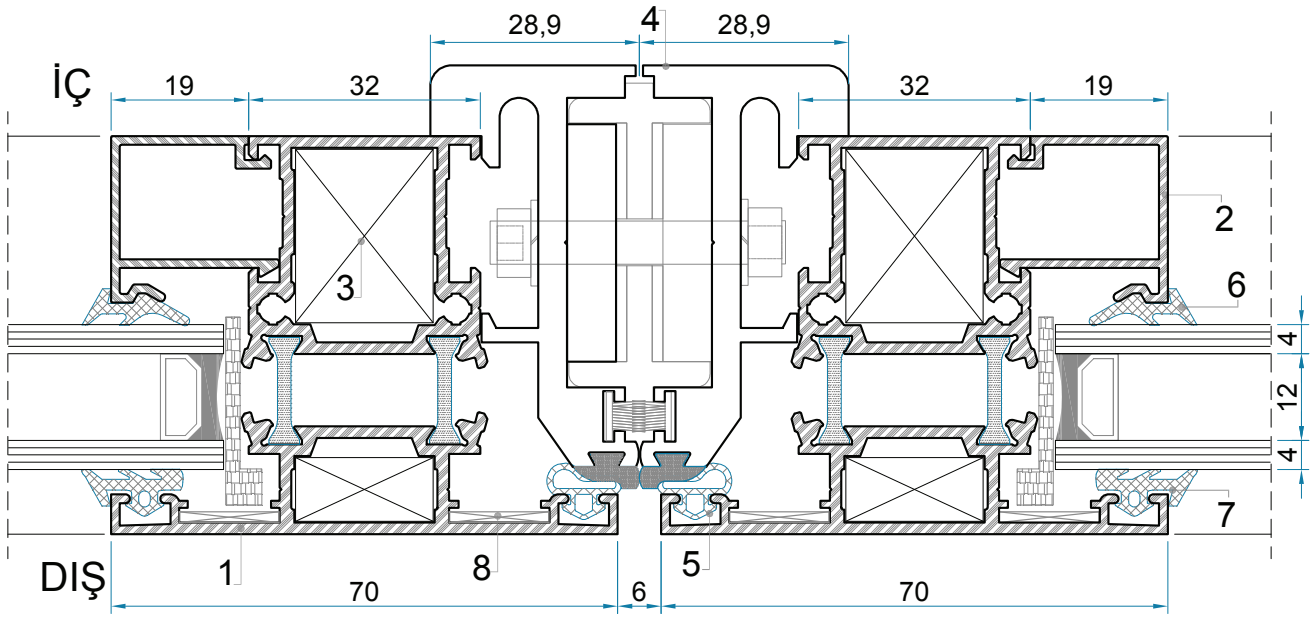
9- DETAY

- |  |         |
|--|---------|
| 1- Çift Dilli Kasa Profili (Isı 2)<br>Y2004-16A-Y2004-16B        |         |
| 2- Çita Profili  | 1045-12 |
| 3- Köşe Takoğu   | 1056-29 |
| 4- Pivot Açılım Adaptörü (Isı Pivot Adp.)<br>Y2040-16A-Y2040-16B |         |
| 5- Tozluk Fiteli   | K474    |
| 6- İç Cam Fiteli   | K 61    |
| 7- Dış Cam Fiteli  | K541    |
| 8- Çavuş Gönye   |         |
| 9- Kanat Kulak Fiteli  | K472    |
| 10- Bini Fiteli  | K473    |

\*Pivot Menteşe Detayı



10- DETAY

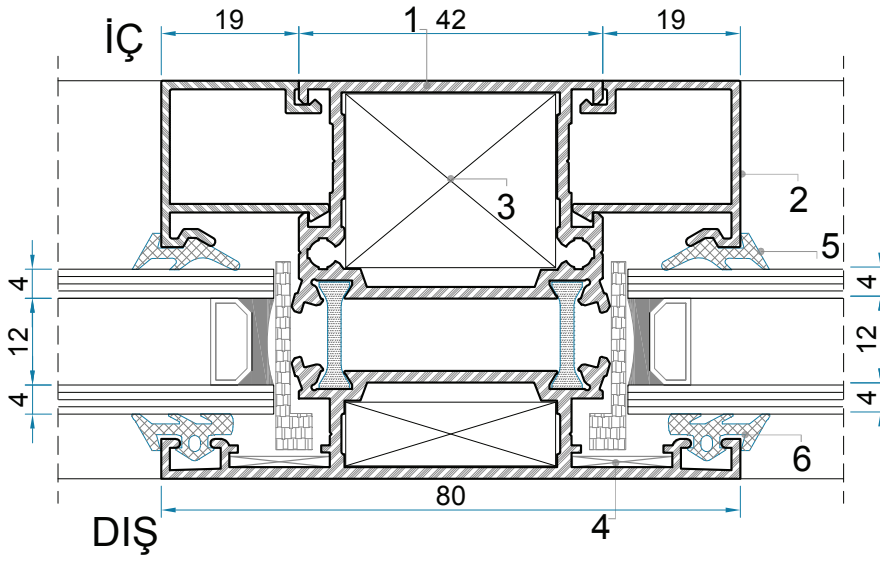
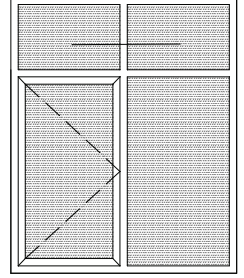


10- DETAY

1- Çift Dilli Kasa Profili (Isı 1)	Y2003-16A-Y2003-16B
2- Çıta Profili	1045-12
3- Köşe Takozu	1055-19
4- Pivot Menteşe	
5- Bini Fitili	K 473
6- İç Cam Fitili	K 61
7- Dış Cam Fitili	K 541
8- Çavuş Gönye	

\* Kasa ve Çıta Birleşim Detayı

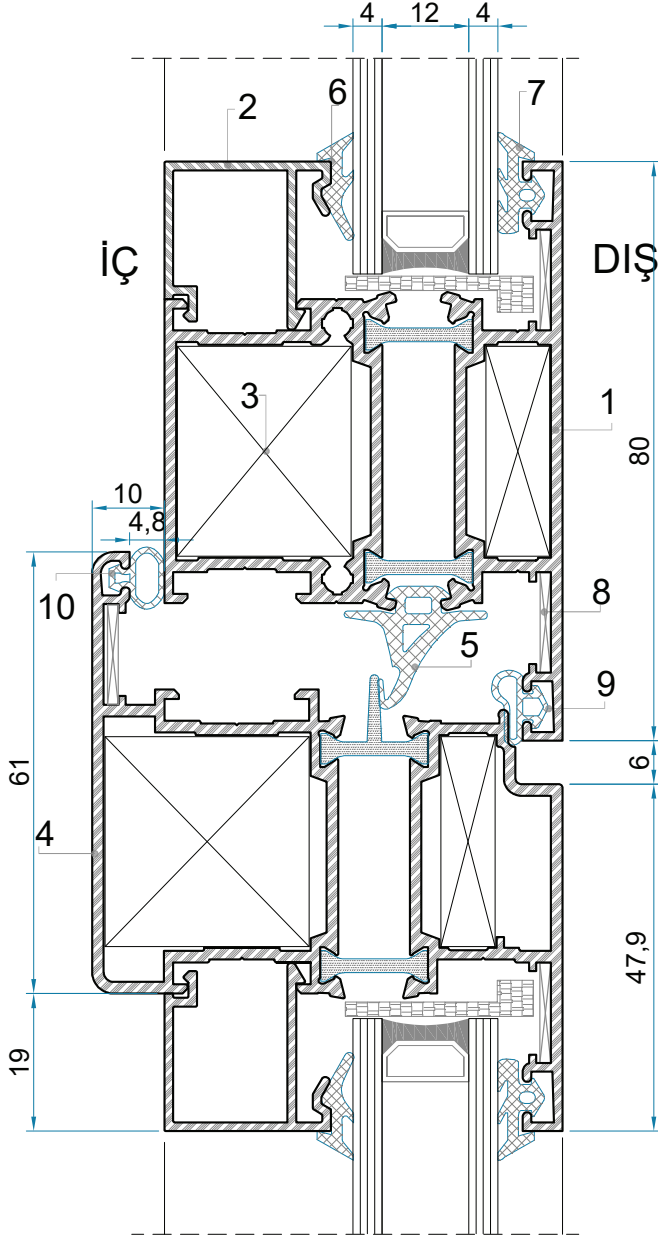
11- DETAY



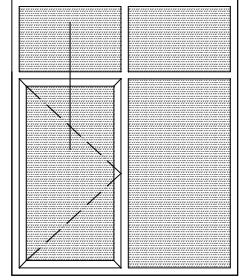
## 11- DETAY

1- Çift Dilli Kasa Profili (Isı 2)	Y2004-16A-Y2004-16B
2- Çıta Profili	1045-12
3- Köşe Takoğu	1056-29
4- Çavuş Gönye	
5- İç Cam Fiteli	K 61
6- Dış Cam Fiteli	K 541

\* Kasa ve Kanat Birleşim Detayı



12- DETAY



12- DETAY

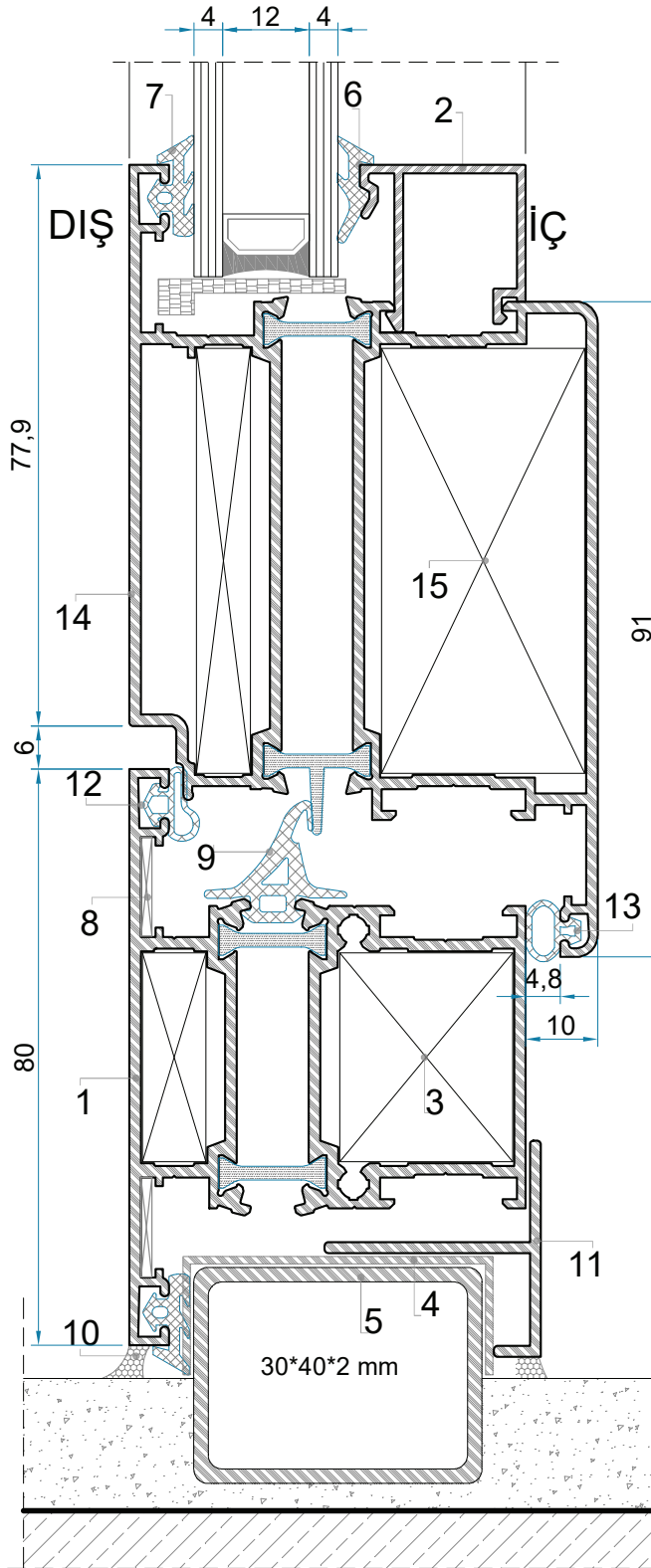
- |   |         |
|---|---------|
| 1- Çift Dilli Kasa (Isı 2)              |         |
| Y2004-16A-Y2004-16                      |         |
| 2- Çıta Profili                         | 1045-12 |
| 3- Köşe Takozu                          | 1056-29 |
| 4- Hemyüz Kanat Profili (Isı Fugalı 12) |         |
| Y2008-16A-Y2008-16B                     |         |
| 5- Tozluk Fiteli                        | K474    |
| 6- İç Cam Fiteli                        | K 61    |
| 7- Dış Cam Fiteli                       | K541    |
| 8- Çavuş Gönye                          |         |
| 9- Bini Fiteli                          | K472    |
| 10- Kanat Kulak Fiteli Fiteli           | K473    |

# ALÜMİNYUM DOĞRAMA ve PROFİL SİSTEMLERİ

Isı 55 Serisi / Heat 55 Series

TSE

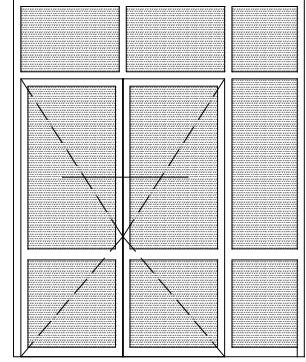
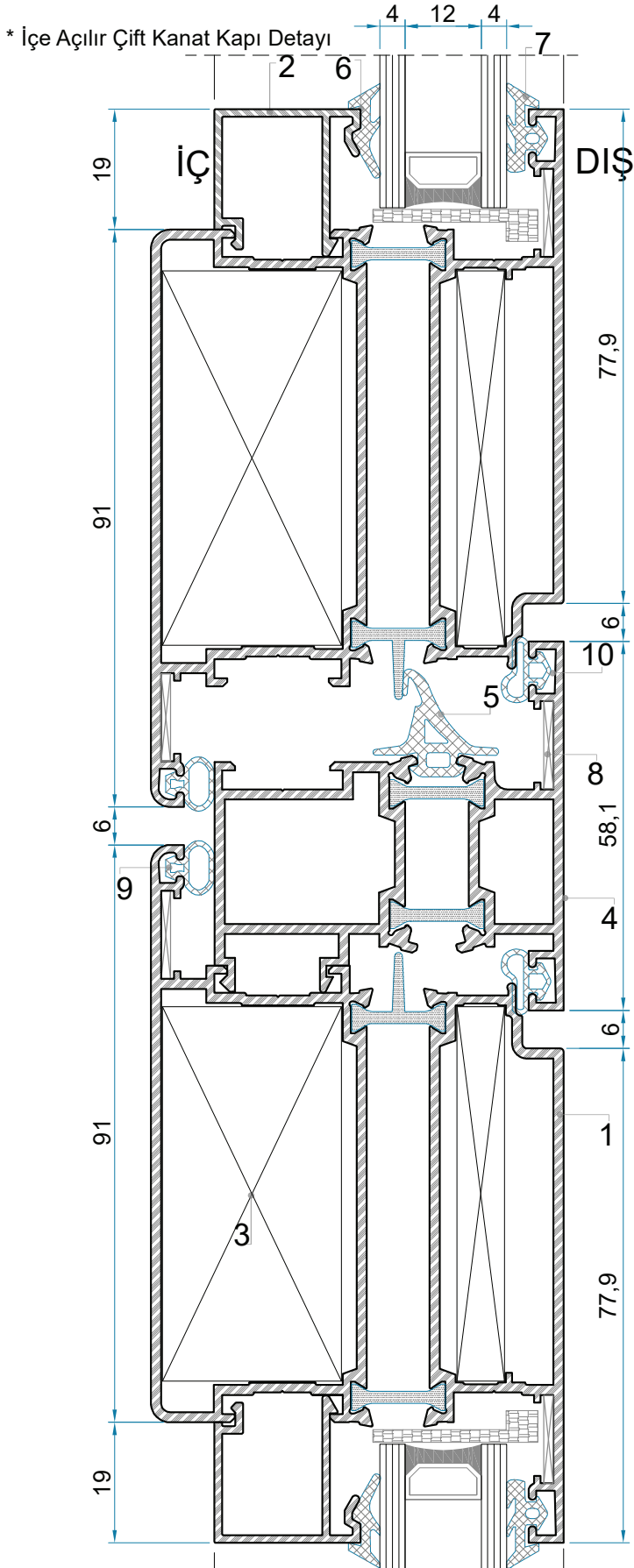
\*Kapı Kanadının Kasa ve  
Menteşe ile Birleşim Detayı



13- DETAY

## 13- DETAY

- |   |         |
|---|---------|
| 1- Çift Dilli Kasa (Isı 2)<br>Y2004-16A-Y2004-16B             |         |
| 2- Çita Profili   | 1045-12 |
| 3- Köşe Takozu  | 1056-29 |
| 4- Körkasa U 'Su  |         |
| 5- Körkasa  |         |
| 6- İç Cam Fiteli  | K 61    |
| 7- Dış Cam Fiteli   | K541    |
| 8- Çavuş Gönye  |         |
| 9- Tozluk Fiteli  | K474    |
| 10- Silikon   |         |
| 11- "T" Kapama  | 1071-15 |
| 12- Bini Fiteli   | K473    |
| 13- Kanat Kulak Fiteli  | K472    |
| 14- Kapı Kanat Profili<br>(Isı Geniş Kapı)Y2010-20A-Y2010-20B |         |
| 15- Köşe Takozu   | 1058-59 |



14- DETAY

## 14- DETAY

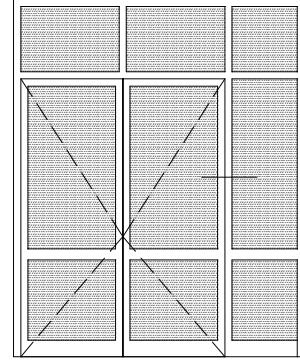
- |   |         |
|---|---------|
| 1- Kapı Kanat Profili (Isı Geniş Kapı)      |         |
| Y2010-20A-Y2010-20B                         |         |
| 2- Çita Profili                             | 1045-12 |
| 3- Köşe Takozu                              | 1058-59 |
| 4- Çift Kanat Adaptörü (Isı Çift Kapı Adp.) |         |
| Y2039-16A-Y2039-16B                         |         |
| 5- Tozluk Fiteli                            | K474    |
| 6- İç Cam Fiteli                            | K 61    |
| 7- Dış Cam Fiteli                           | K541    |
| 8- Çavuş Gönye                              |         |
| 9- Kanat Kulak Fiteli                       | K472    |
| 10- Bini Fiteli                             | K473    |

# ALÜMİNYUM DOĞRAMA ve PROFİL SİSTEMLERİ

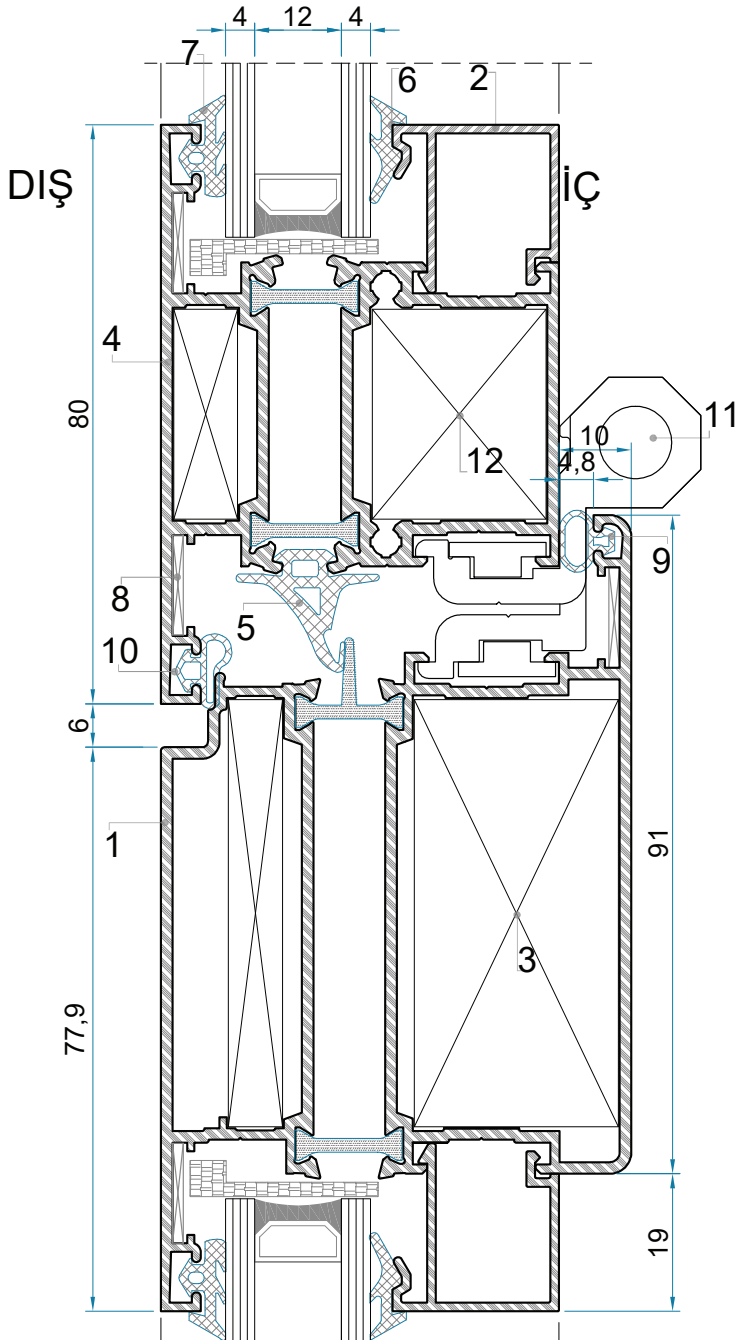
Isı 55 Serisi / Heat 55 Series

TSE

\*Açılır Kanat ve Sabit Doğrama Detayı



15- DETAY

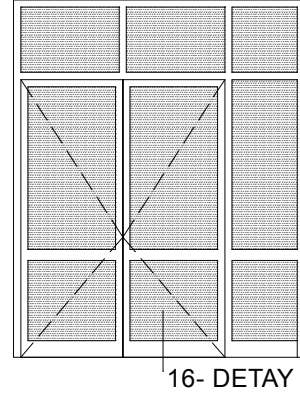
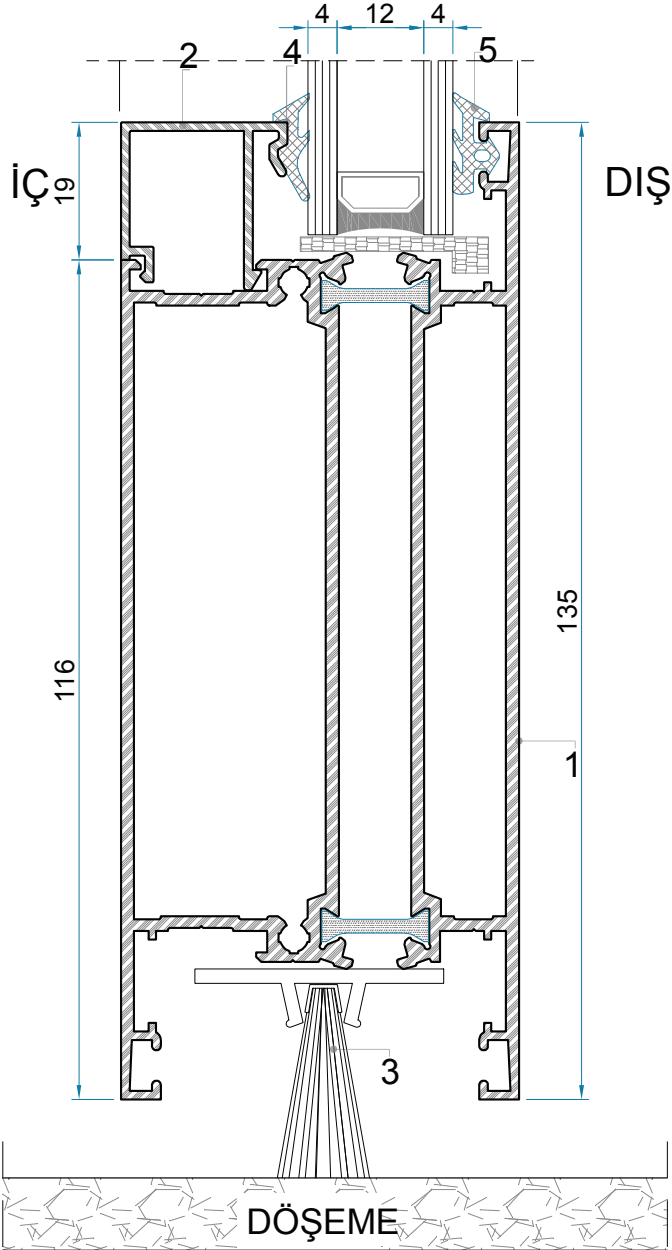


15- DETAY

- |                            |                  |
|----------------------------|------------------|
| 1- Kapı Kanat Profili      | (Isı Geniş Kapı) |
| Y2010-20A-Y2010-20B        |                  |
| 2- Çıta Profili            | 1045-12          |
| 3- Köşe Takozu             | 1058-59          |
| 4- Çift Dilli Kasa Profili | (Isı 12)         |
| Y2004-16A-Y2004-16B        |                  |
| 5- Tozluk Fiteli           | K474             |
| 6- İç Cam Fiteli           | K 61             |
| 7- Dış Cam Fiteli          | K541             |
| 8- Çavuş Gönye             |                  |
| 9- Kanat Kulak Fiteli      | K472             |
| 10- Bini Fiteli            | K473             |
| 11- Menteşe                |                  |
| 12- Köşe Takozu            | 1056-29          |



\* Etek Detayı



## 16- DETAY

- |                      |                     |
|----------------------|---------------------|
| 1- Etek Profili      | (Isı 135'lik Etek)  |
|                      | Y2024-18A-Y2024-18B |
| 2- Çıta Profili      | 1045-12             |
| 3- Kapı Altı Fırçası |                     |
| 4- İç Cam Fiteli     | K 61                |
| 5- Dış Cam Fiteli    | K 541               |

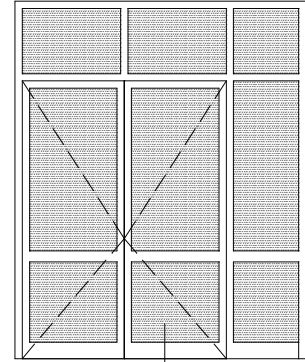


# ALÜMİNYUM DOĞRAMA ve PROFİL SİSTEMLERİ

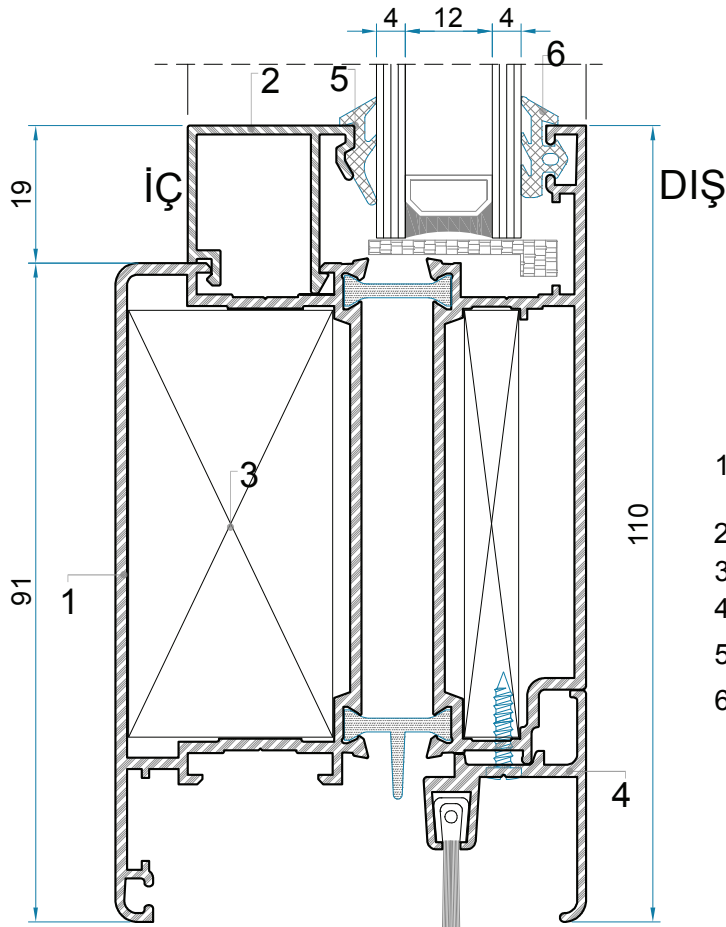
Isı 55 Serisi / Heat 55 Series

TSE

\* Etek Detayı



17- DETAY

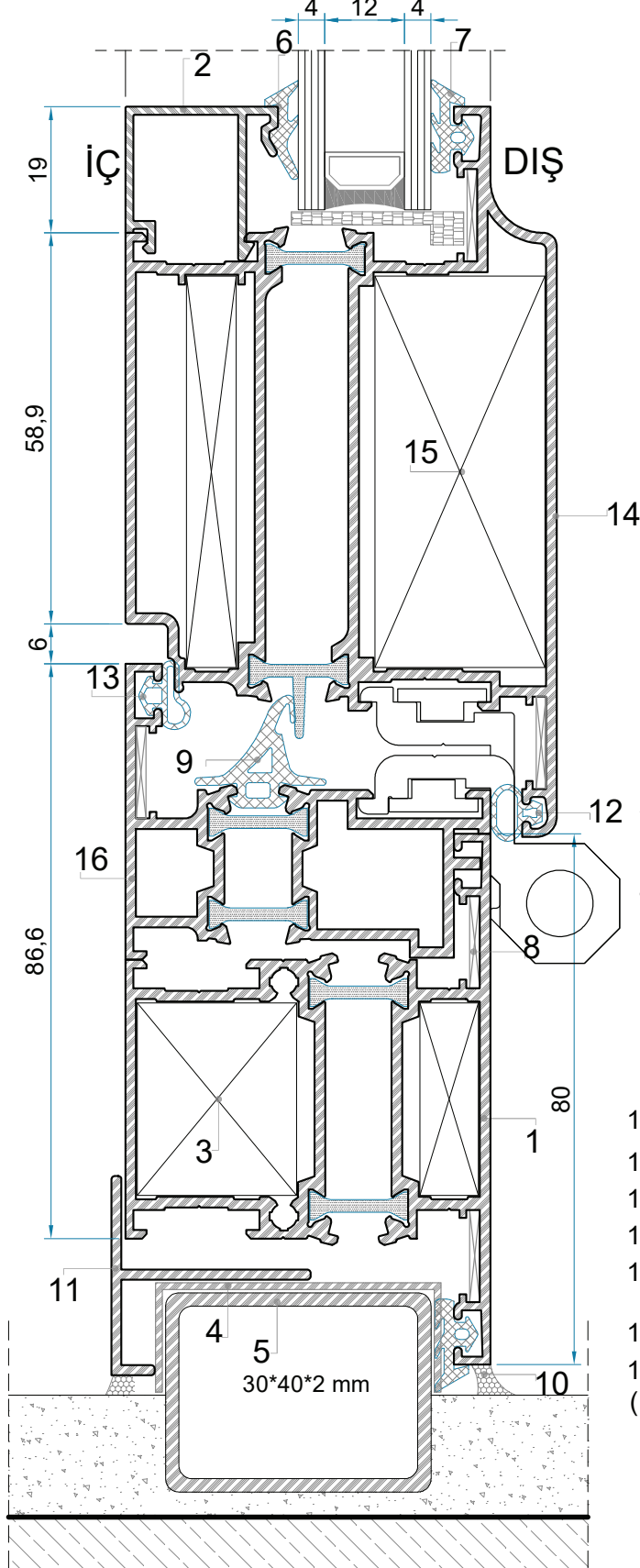


17- DETAY

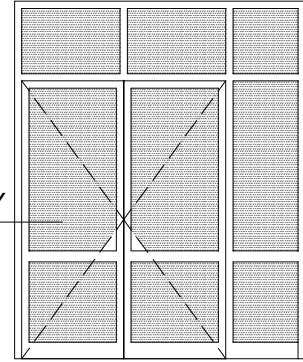
- |  |         |
|--|---------|
| 1- Kapı Kanat Profili (Isı Geniş Kapı) |         |
| Y2010-20A-Y2010-20B                    |         |
| 2- Çita Profili                        | 1045-12 |
| 3- Köşe Takoğu                         | 1058-59 |
| 4- Etek Adaptörü                       | 1051-16 |
| 5- İç Cam Fiteli                       | K 61    |
| 6- Dış Cam Fiteli                      | K 541   |



\*Dışa Açılır Sabit ve Kanat Detayı



18- DETAY



18- DETAY

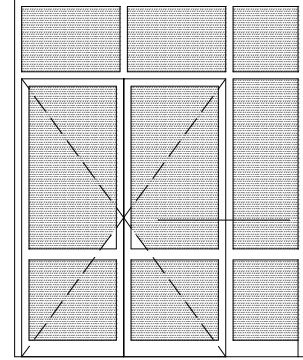
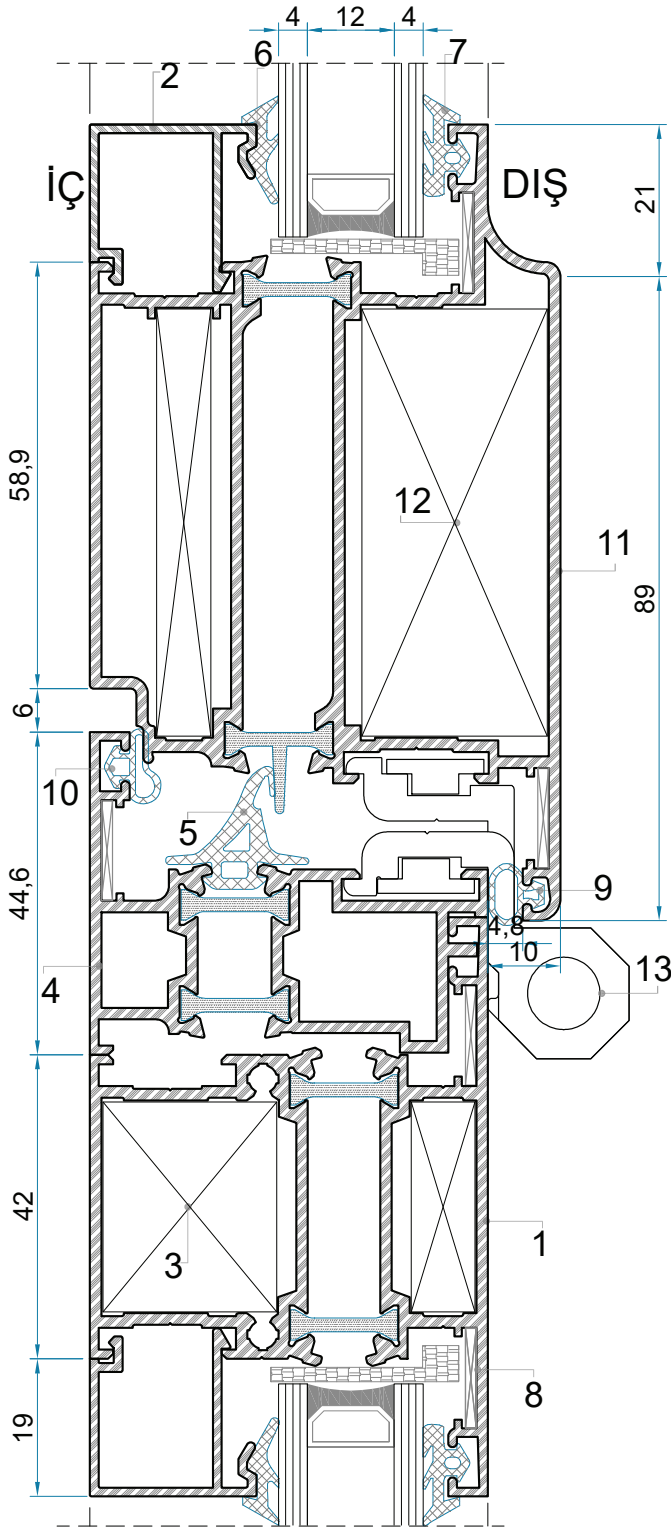
- |  |          |
|--|----------|
| 1- Çift Dilli Kasa (Isı 2)<br>Y2004-16A-Y2004-16B                      |          |
| 2- Çıta Profili  | 1045-12  |
| 3- Köşe Takozu   | 1056-29  |
| 4- Körkasa U 'Su   |          |
| 5- Körkasa   |          |
| 6- İç Cam Fiteli   | K 61     |
| 7- Dış Cam Fiteli  | K541     |
| 8- Çavuş Gönye   |          |
| 9- Tozluk Fiteli   | K474     |
| 10- Silikon  |          |
| 11- "T" Kapama   | 1071-15  |
| 12- Kanat Kulak Fiteli   | K473     |
| 13- Bini Fiteli  | K472     |
| 14- Dışa Açılım Kanat Profili<br>Y2022-20A-Y2022-20A                   | Y2022-16 |
| 15- Köşe Takozu  | 1058-59  |
| 16- Dışa Açılım Adaptörü<br>(Isı Dışa Açılır Adp.) Y2041-16A-Y2041-16B |          |

# ALÜMİNYUM DOĞRAMA ve PROFİL SİSTEMLERİ

Isı 55 Serisi / Heat 55 Series

TSE

\* Dışa Açılır Kapı Detayı

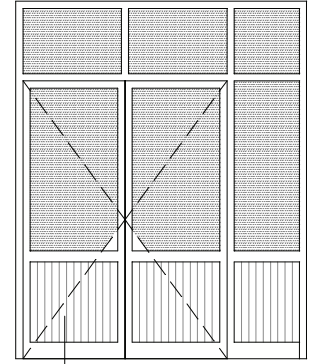
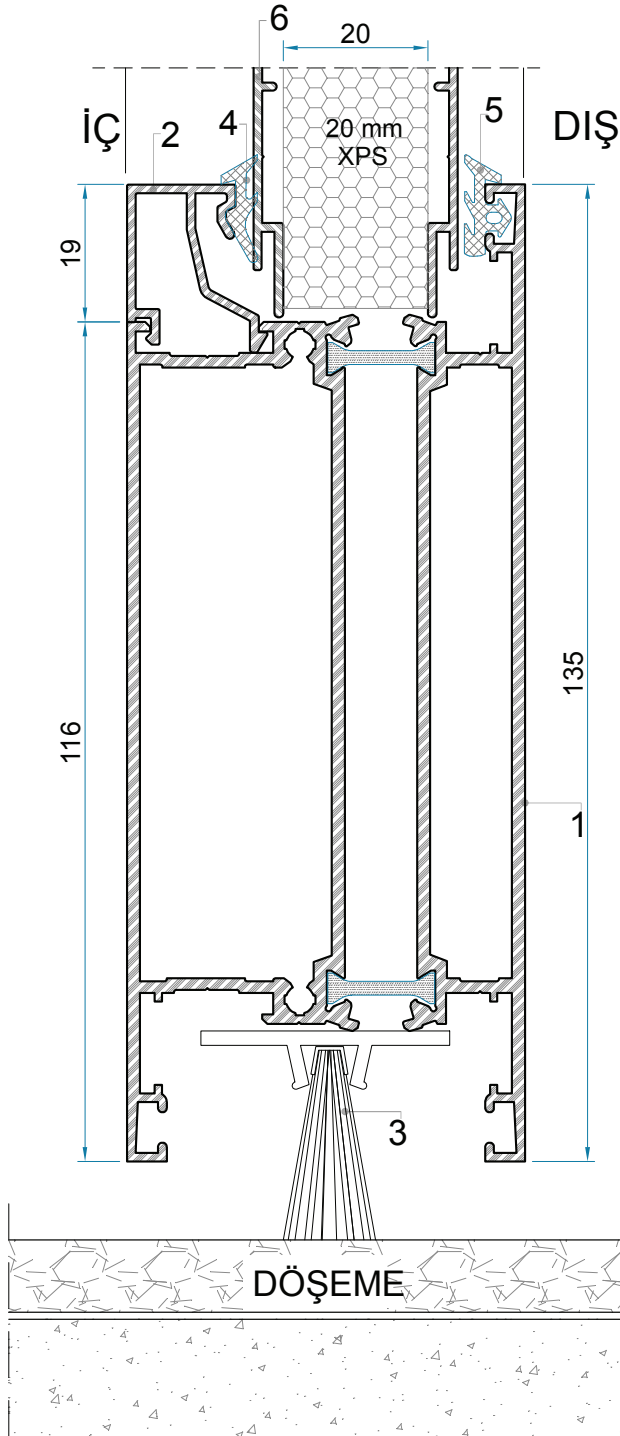


19- DETAY

## 19- DETAY

- 1- Çift Dilli Kasa (Isı 2)  
Y2004-16A-Y2004-16B
- 2- Çıta Profili 1045-12
- 3- Köşe Takozu 1056-29
- 4- Dışa Açılım Adaptörü  
(Isı Dışa Açılır Adp.) 2041-16A-2041-16B
- 5- Tozluk Fiteli K474
- 6- İç Cam Fiteli K 61
- 7- Dış Cam Fiteli K541
- 8- Çavuş Gönye K472
- 9- Kanat Kulak Fiteli K473
- 10- Bini Fiteli K473
- 11- Dışa Açılım Kanat Profili  
Y2022-20A-Y2022-20B
- 12- Köşe Takozu 1058-59
- 13- Menteşe

\*Lambiri Detayı



20- DETAY

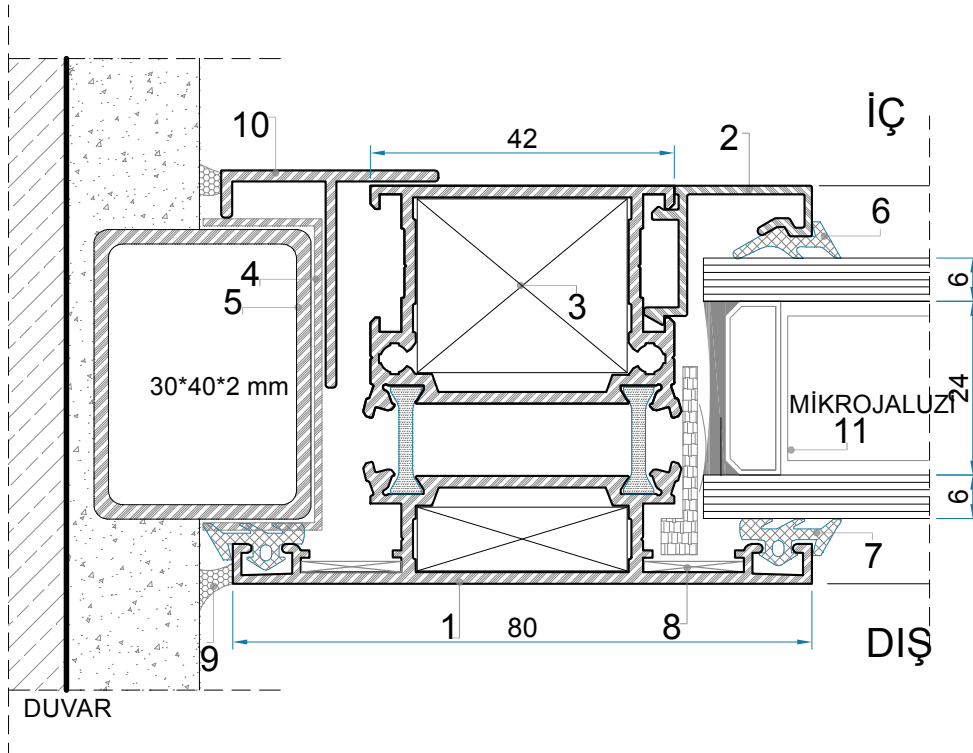
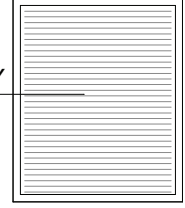
20- DETAY

- |   |         |
|---|---------|
| 1- Etek Profili (Isı 135'lik Etek)<br>Y2024-18A-Y2024-18B |         |
| 2- Çıta Profili   | 1042-12 |
| 3- Kapı Altı Fırçası                                      |         |
| 4- İç Cam Fiteli  | K 61    |
| 5- Dış Cam Fiteli   | K 541   |
| 6- Lambiri Profili  | 1081-12 |



\*Jaluzi Detayı

22- DETAY

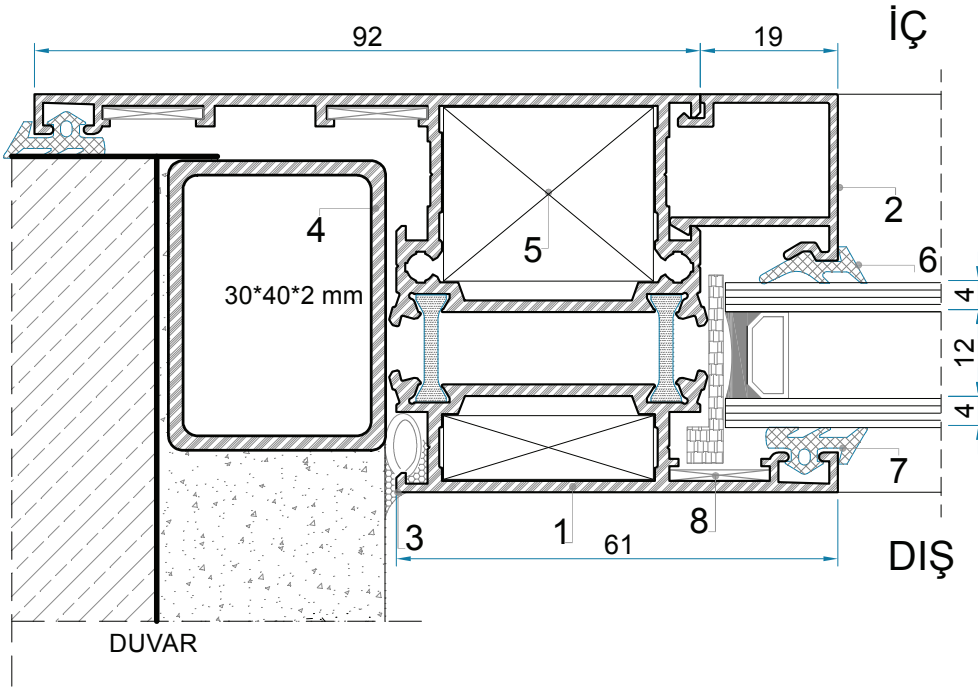
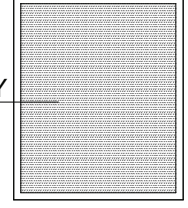


## 22- DETAY

1- Çift Dilli Kasa (Isı 2)	Y2004-16A-Y2004-16B
2- Çita Profili	1044-12
3- Köşe Takozu	1056-29
4- Korkasa U 'Su	
5- Korkasa	
6- İç Cam Fiteli	K 61
7- Dış Cam Fiteli	K 541
8- Çavuş Gönnye	
9- Silikon	
10- "T" Kapama	1071-15
11- Mikrojaluzi	

\* Pervazlı "Z" Kasa Profili İle  
Körkasa Yan Birleşim Detayı

23- DETAY

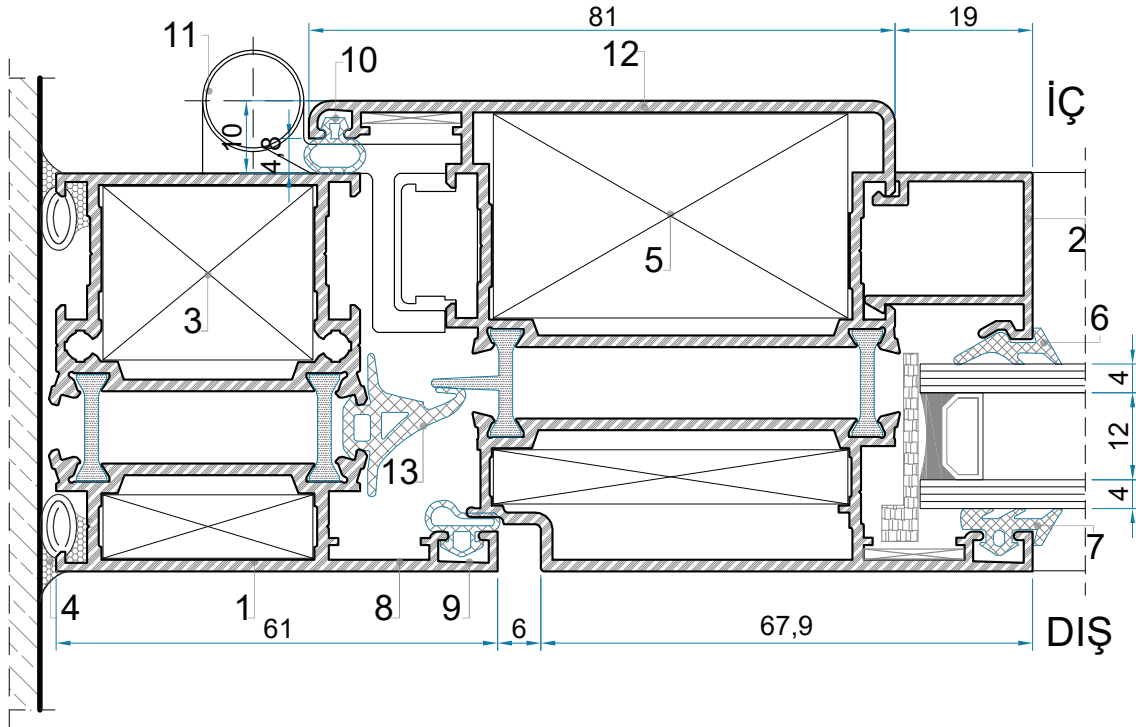
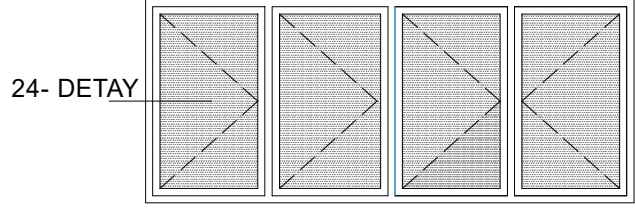


## 23- DETAY

1- Pervazlı "Z" Kasa Profili	Y2030-16A-Y2030-16B
2- Çıta Profili	1045-12
3- Silikon	1056-29
4- Körkasa	
5- Köşe Takozu	1056-29
6- İç Cam Fitili	K 61
7- Dış Cam Fitili	K 541
8- Çavuş Gönye	
9- Silikon	



## \*Yana Katlanır Kapı Detayı



## 24- DETAY

1- Tek Dilli Kasa (Isı 5) Y2001-16A-Y2001-16B	10- Kanat Kulak Fiteli	K472
2- Çıta Profili 1045-12	11- Sigenia Katlanır Kapı Mekanizma Menteşesi	
3- Köşe Takoza 1056-29	12- Kapı Kanat Profili (Isı Dar kapı) Y2009-18A-Y2009-18B	
4- Silikon	13- Tozluk Fiteli	K474
5- Köşe Takoza 1057-49		
6- İç Cam Fiteli K 61		
7- Dış Cam Fiteli K541		
8- Çavuş Gönye		
9- Bini Fiteli K473		

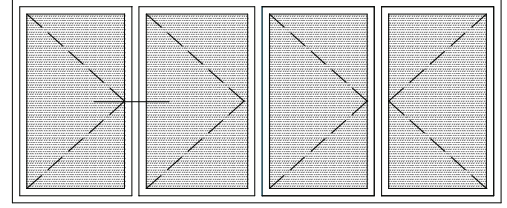
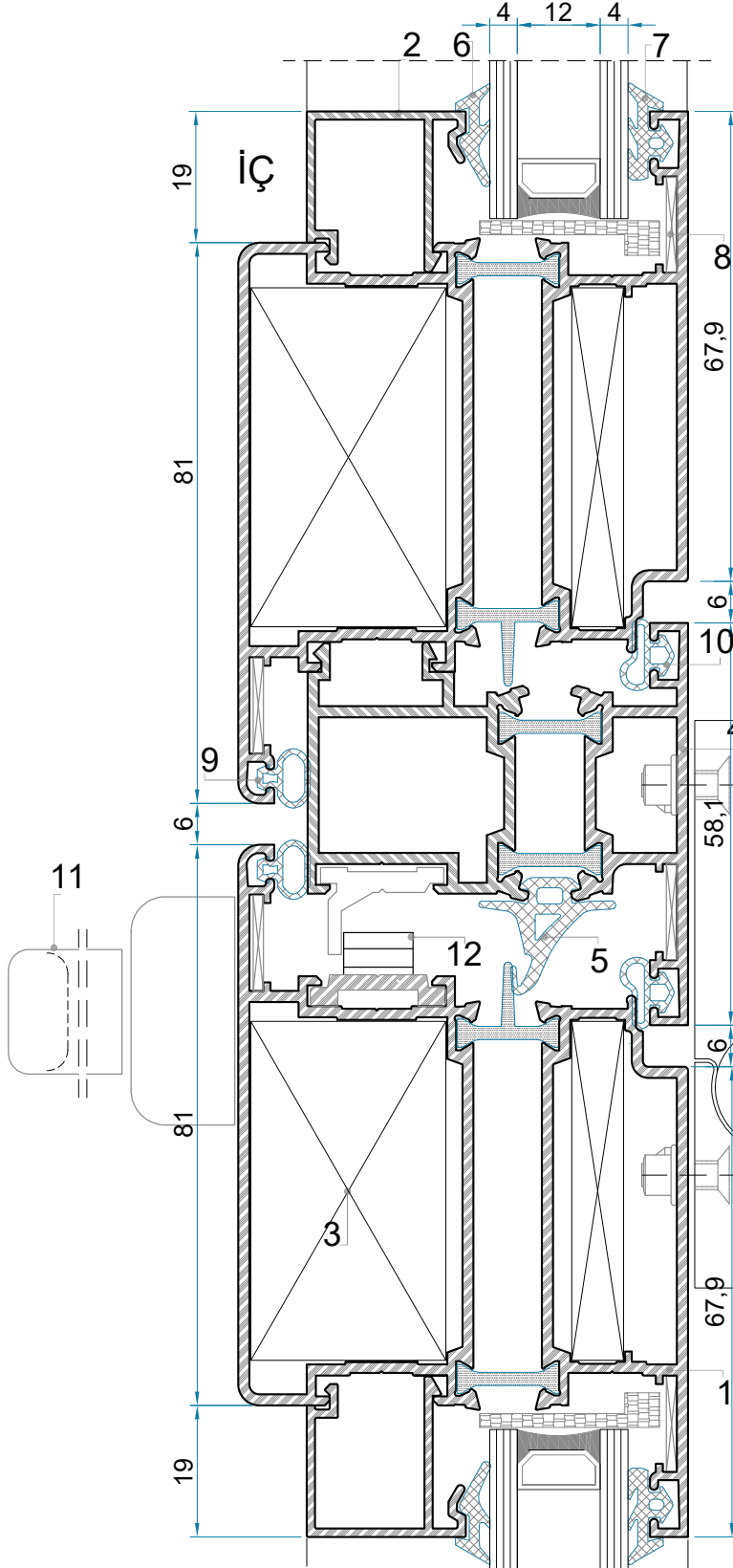


# ALÜMİNYUM DOĞRAMA ve PROFİL SİSTEMLERİ

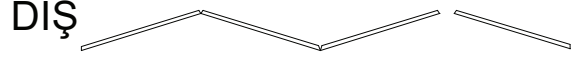
Isı 55 Serisi / Heat 55 Series

TSE

\* Yana Katlanır Kapı Mentеше Sistem Detayı



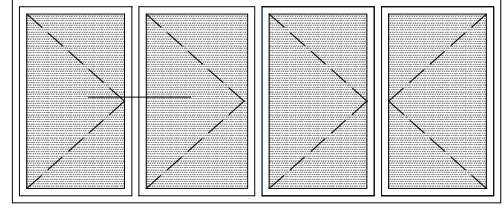
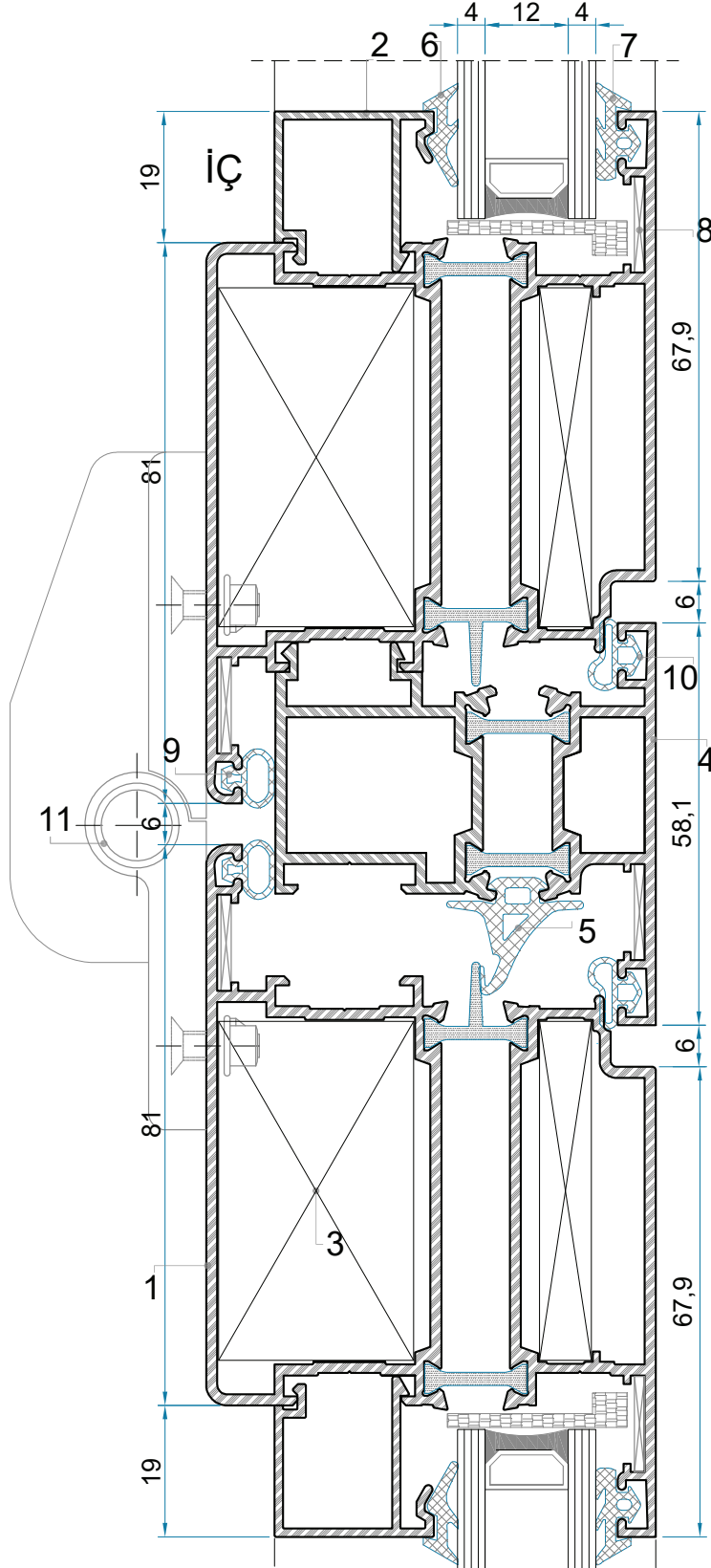
25- DETAY



25- DETAY

- |  |  |
|--|--|
| 1- Kapı Kanat Profili (Isı Dar Kapı)<br>Y2009-18A-Y2009-18B        |  |
| 2- Çita Profili 1045-12  |  |
| 3- Köşe Takozu 1058-59   |  |
| 4- Çift Kanat Adaptörü (Isı Çift Kapı Adp.)<br>Y2039-16A-Y2039-16B |  |
| 5- Tozluk Fitali K474  |  |
| 6- İç Cam Fitali K 61  |  |
| 7- Dış Cam Fitali K541   |  |
| 8- Çavuş Gönnye  |  |
| 9- Kanat Kulak Fitali K472   |  |
| 10- Bini Fitali K473   |  |
| 11- Sigenia Katlanır Kapı Kolu                                     |  |
| 12- Ayarlı Karşılık  |  |
| 13- Sigenia Katlanır Kapı Mekanizma Mentеше                        |  |

\* Yana Katlanır Kapı Detayı



26- DETAY

26- DETAY

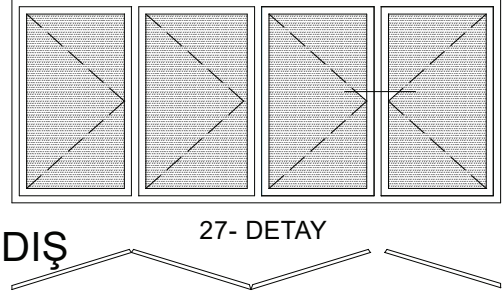
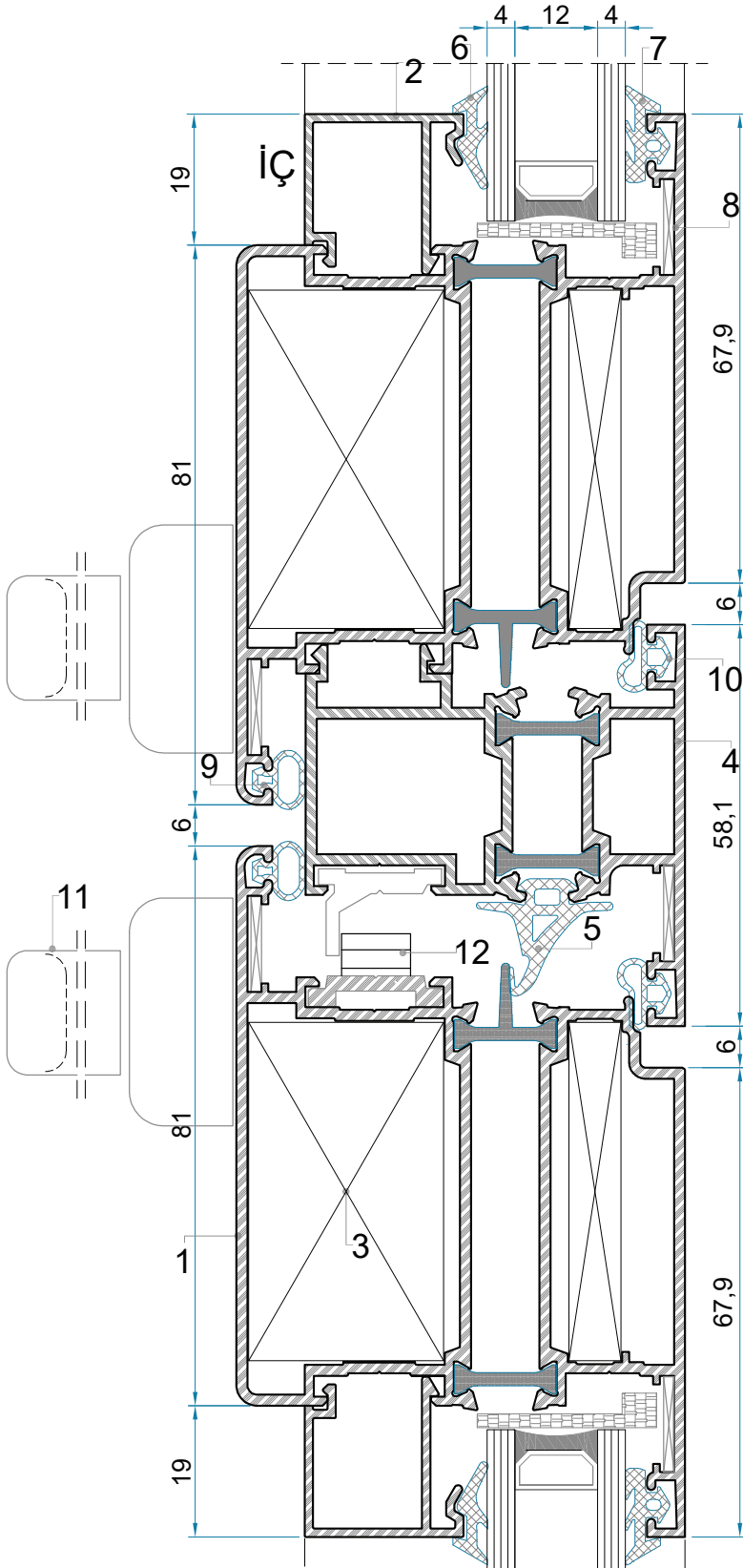
- |  |         |
|--|---------|
| 1- Kapı Kanat Profili<br>(Isı Dar Kapı) Y2009-18A-Y2009-18B        |         |
| 2- Çıta Profili  | 1045-12 |
| 3- Köşe Takozu   | 1057-49 |
| 4- Çift Kanat Adaptörü (Isı Çift Kapı Adp.)<br>Y2039-16A-Y2039-16B |         |
| 5- Tozluk Fiteli   | K474    |
| 6- İç Cam Fiteli EPD   | K 61    |
| 7- Dış Cam Fiteli EPD  | K541    |
| 8- DKP Saç Çavuş Gönye   |         |
| 9- Kanat Kulak Fiteli  | K472    |
| 10- Bini Fiteli  | K473    |
| 11- Sigenia Katlanır Kapı<br>Mekanizma Menteşesi                   |         |

# ALÜMİNYUM DOĞRAMA ve PROFİL SİSTEMLERİ

Isı 55 Serisi / Heat 55 Series

TSE

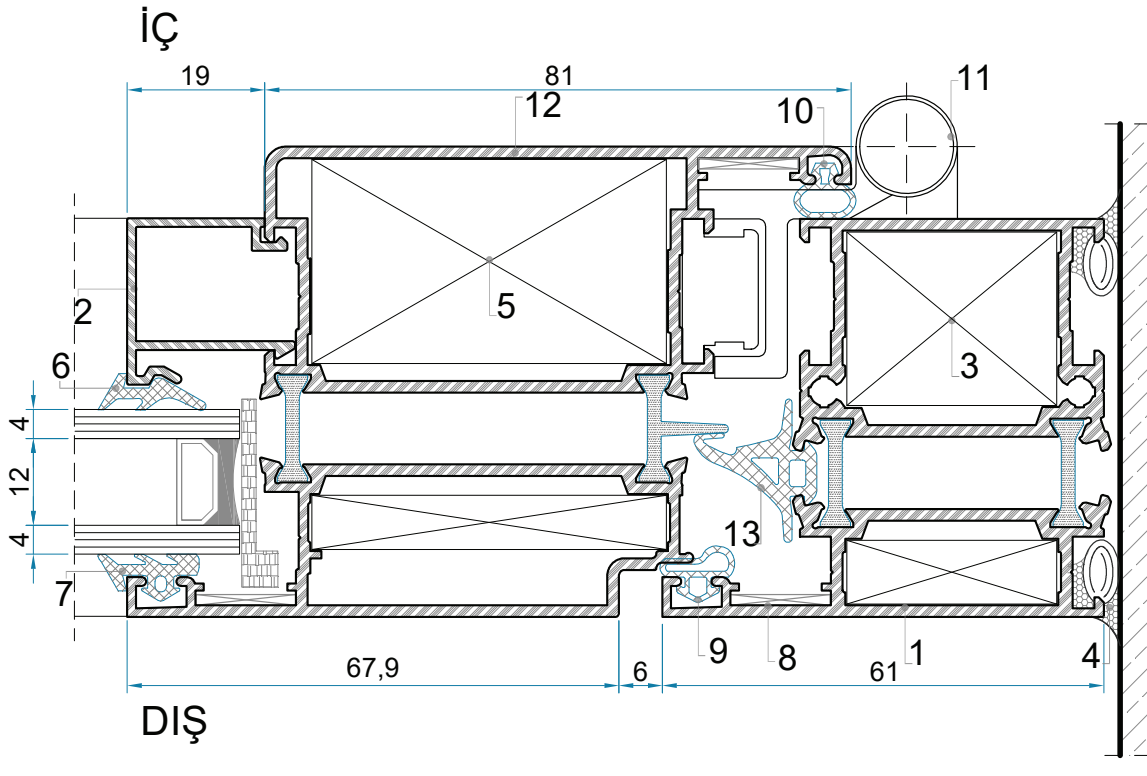
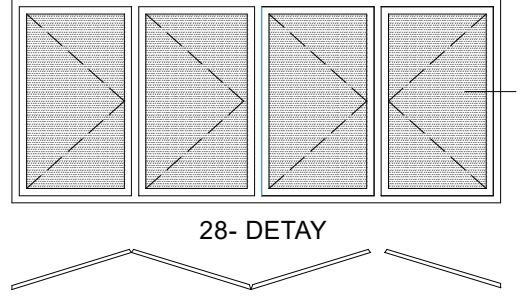
\* Yana Katlanır Kapı Detayı



## 27- DETAY

- |  |         |
|--|---------|
| 1- Kapı Kanat Profili (Isı Dar Kapı)<br>Y2009-18A-Y2009-18B        |         |
| 2- Çıta Profili  | 1045-12 |
| 3- Köşe Takozu   | 1057-49 |
| 4- Çift Kanat Adaptörü (Isı Çift Kapı Adp.)<br>Y2039-16A-Y2039-16B |         |
| 5- Tozluk Fiteli   | K474    |
| 6- İç Cam Fiteli EPD   | K 61    |
| 7- Dış Cam Fiteli EPD  | K541    |
| 8- DKP Saç Çavuş Gönye   |         |
| 9- Kanat Kulak Fiteli  | K472    |
| 10- Bini Fiteli  | K473    |
| 11- Sigenia Katlanır Kapı Kolu                                     |         |
| 12- Ayarlı Karşılık  |         |

\* Yana Katlanır Kapı Detayı



## 28- DETAY

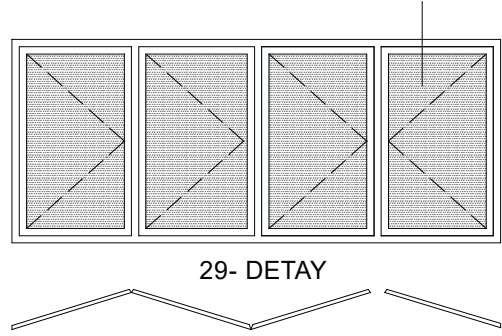
1- Tek Dilli Kasa (Isı 5) Y2001-16A-Y2001-16B	10- Kanat Kulak Fitili K472
2- Çıta Profili 1045-12	11- Sigenia Katlanır Kapı Mekanizma Menteşesi
3- Köşe Takoza 1056-29	12- Kapı Kanat Profili Y2009-18A-Y2009-18B (Isı Dar Kapı)
4- Silikon	
5- Köşe Takoza 1057-49	
6- İç Cam Fitili EPD K 61	
7- Dış Cam Fitili EPD K541	
8- DKP Saç Çavuş Gönye	
9- Bini Fitili K473	

# ALÜMİNYUM DOĞRAMA ve PROFİL SİSTEMLERİ

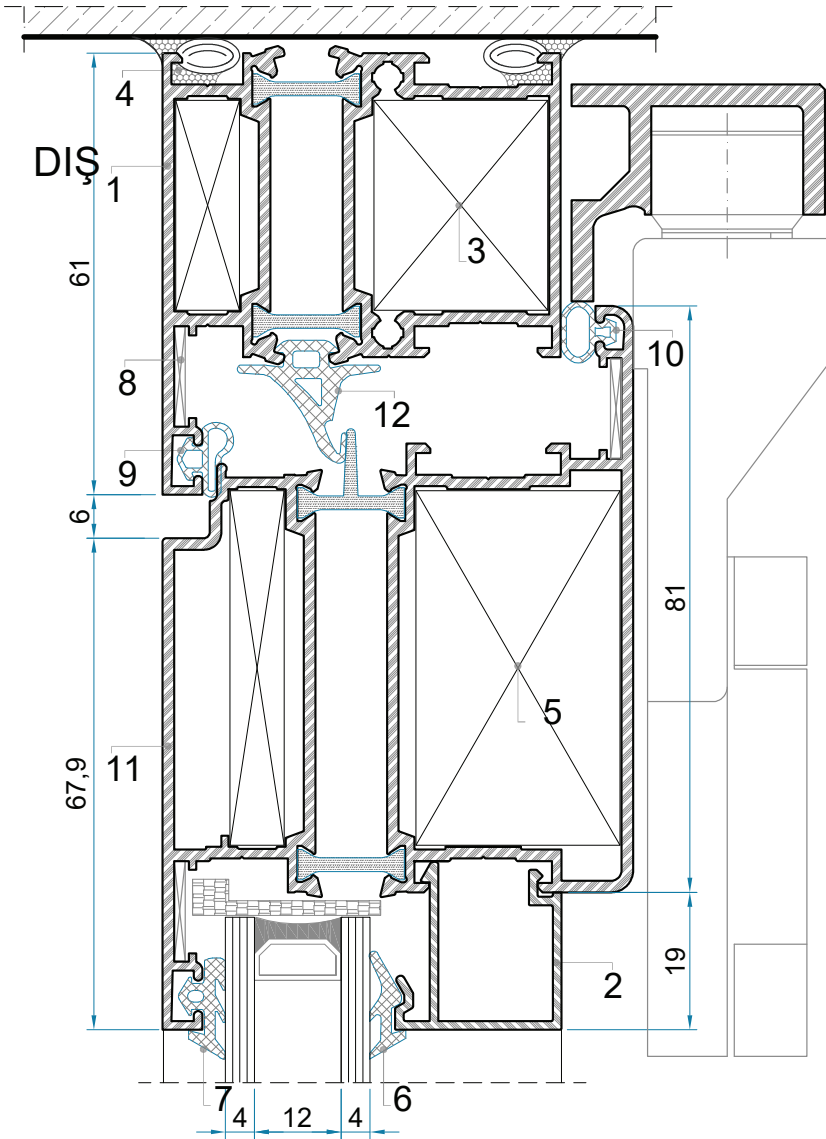
Isı 55 Serisi / Heat 55 Series

TSE

\* Yana Katlanır Kapı Detayı



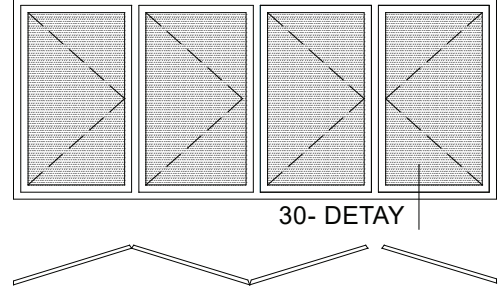
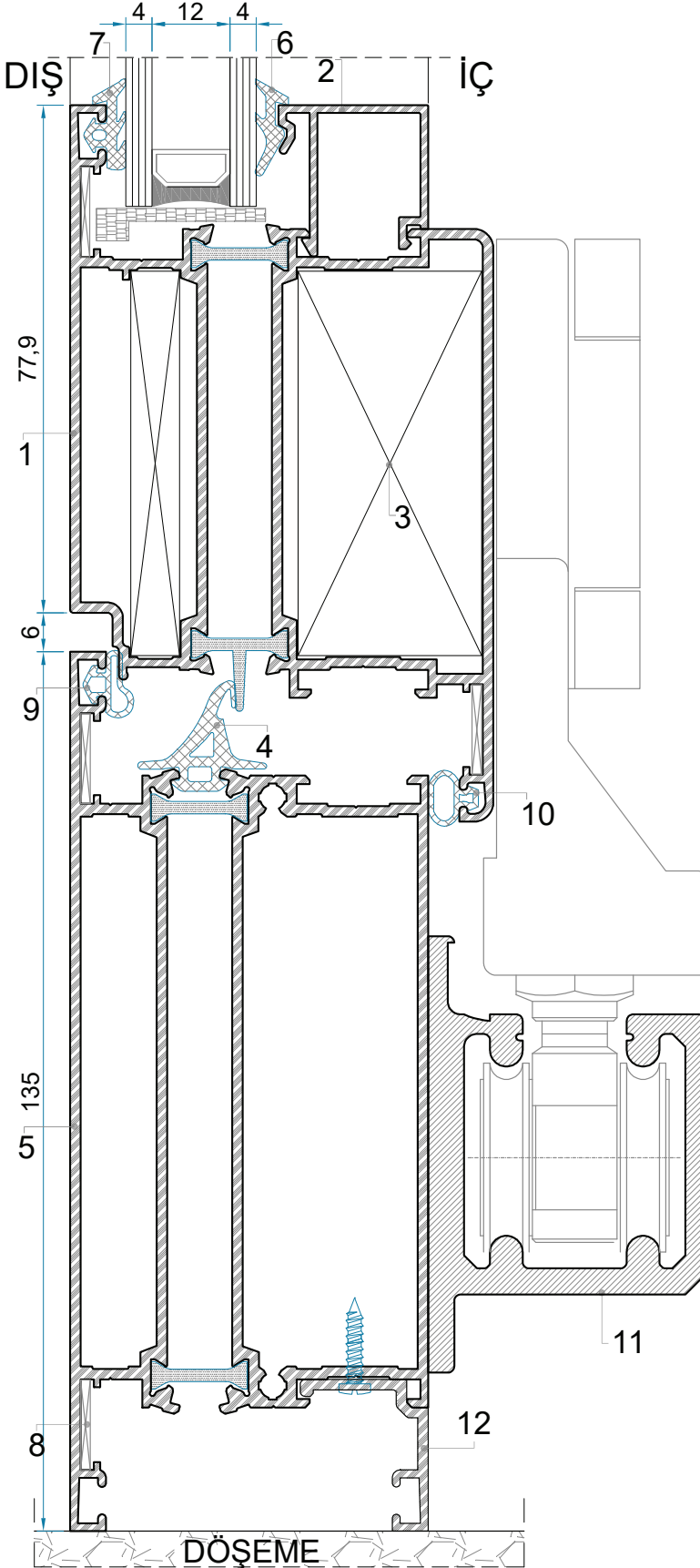
29- DETAY



29- DETAY

- |                                    |         |
|------------------------------------|---------|
| 1- Tek Dilli Kasa (Isı 5)          |         |
| 13- Y2001-16A-Y2001-16B            |         |
| 2- Çita Profili                    | 1045-12 |
| 3- Köşe Takoğu                     | 1056-29 |
| 4- Silikon                         |         |
| 5- Köşe Takoğu                     | 1057-49 |
| 6- İç Cam Fiteli EPD               | K 61    |
| 7- Dış Cam Fiteli EPD              | K541    |
| 8- DKP Saç Çavuş Gönye             |         |
| 9- Bini Fiteli                     | K473    |
| 10- Kanat Kulak Fiteli             | K472    |
| 11- Kapı Kanat Profili             |         |
| (Isı Dar Kapı) Y2009-18A-Y2009-18B |         |
| 12- Tozluk Fiteli                  | K474    |
| 13- Sigenia Katlanır Kapı          |         |
| Mekanizma                          |         |

\* Yana Katlanır Kapı Detayı



## 30- DETAY

- |   |         |
|---|---------|
| 1- Kapı Kanat Profili (Isı Geniş Kapı)<br>Y2010-20A-Y2010-20B |         |
| 2- Çıta Profili   | 1045-12 |
| 3- Köşe Takoğu  | 1058-59 |
| 4- Tozluk Fiteli  |         |
| 5- Çift Dilli Kasa Profili (Isı 7)<br>Y2006-18A-Y2006-18B     |         |
| 6- İç Cam Fiteli EPD  | K 61    |
| 7- Dış Cam Fiteli EPD   | K541    |
| 8- DKP Saç Çavuş Gönye  |         |
| 9- Bini Fiteli  | K473    |
| 10- Kanat Kulak Fiteli  | K472    |
| 11- Sigenia Katlanır Kapı Mekanizma                           |         |
| 12- Tırnak Profili  |         |

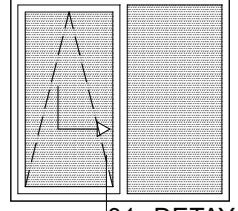


# ALÜMİNYUM DOĞRAMA ve PROFİL SİSTEMLERİ

Isı 55 Serisi / Heat 55 Series

TSE

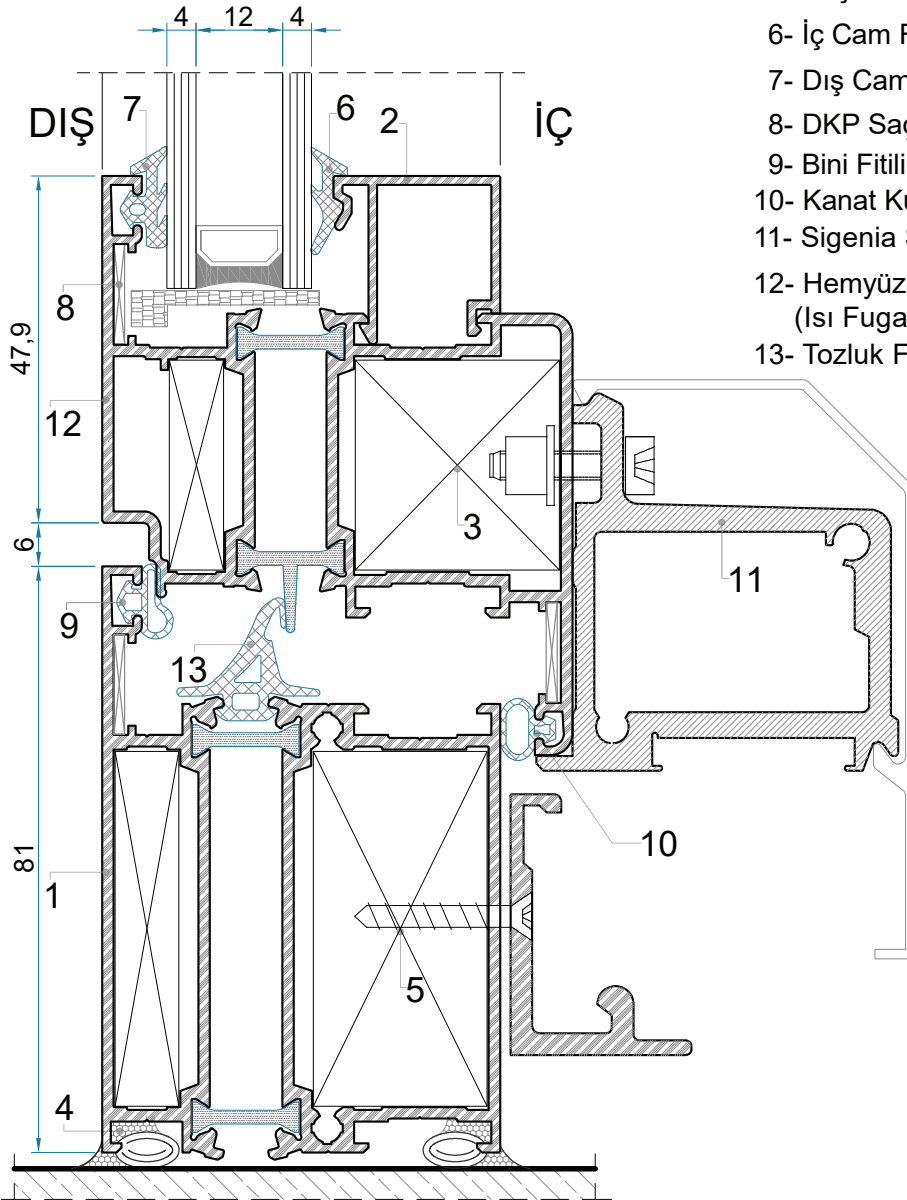
\* Sürme -Vasistas Detayı



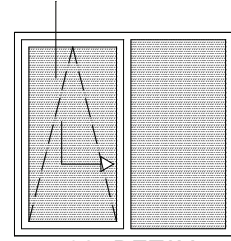
31- DETAY

## 31- DETAY

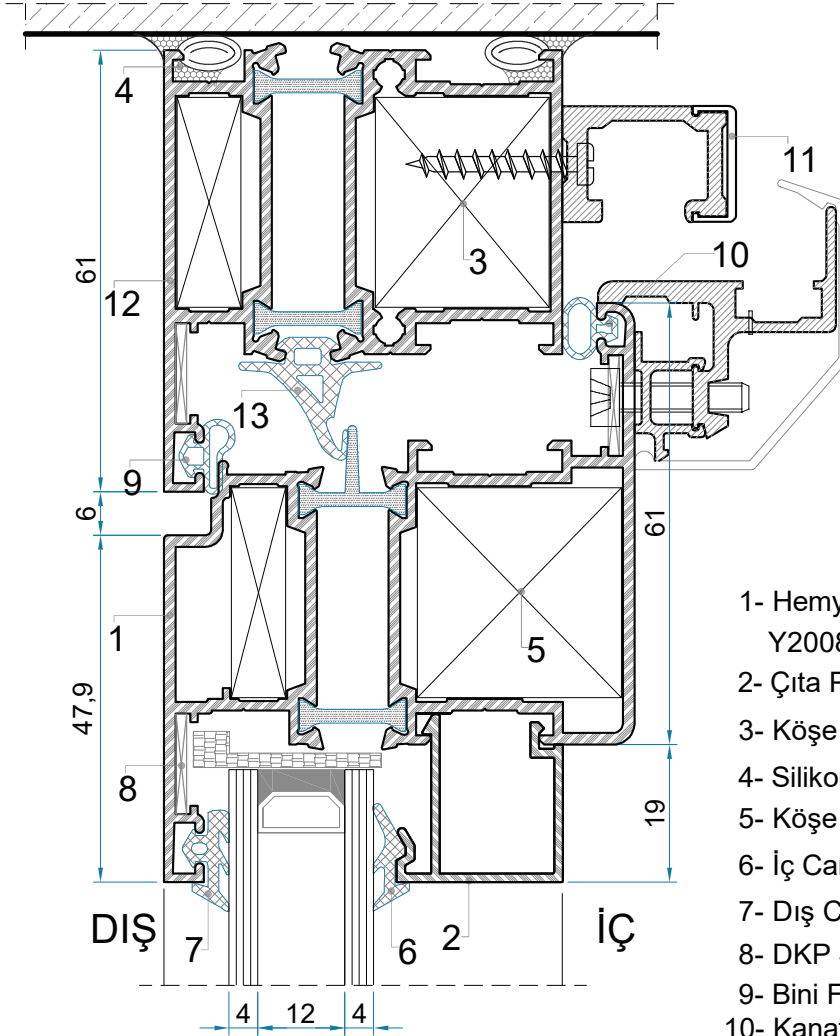
- 1- Tek Dilli Kasa (Isı Geniş 5)  
Y2002-18A-Y2002-18B
- 2- Çıta Profili 1045-12
- 3- Köşe Takozu 1056-29
- 4- Silikon
- 5- Köşe Takozu 1057-49
- 6- İç Cam Fitili EPD K 61
- 7- Dış Cam Fitili EPD K541
- 8- DKP Saç Çavuş Gönye
- 9- Bini Fitili K473
- 10- Kanat Kulak Fitili K472
- 11- Sigenia Sürme Mekanizması
- 12- Hemyüz Kanat Profili  
(Isı Fugalı 12) Y2008-16A-Y2008-16B
- 13- Tozluk Fitili K474



\* Sürme -Vasistas Detayı



32- DETAY



32- DETAY

- |  |                 |
|--|-----------------|
| 1- Hemyüz Kanat Profili<br>Y2008-16A-Y2008-16B           | (Isı Fugalı 12) |
| 2- Çıta Profili  | 1045-12         |
| 3- Köşe Takoğu   | 1056-29         |
| 4- Silikon   |                 |
| 5- Köşe Takoğu   | 1056-29         |
| 6- İç Cam Fitili EPD                                     | K 61            |
| 7- Dış Cam Fitili EPD                                    | K541            |
| 8- DKP Saç Çavuş Gönye                                   |                 |
| 9- Bini Fitili   | K473            |
| 10- Kanat Kulak Fitili                                   | K472            |
| 11- Sigenia Sürme Mekanizması                            |                 |
| 12- Tek Dili Kasa Profili (Isı 5)<br>Y2001-16A-Y2001-16B |                 |
| 13- Tozluk Fitili  | K474            |

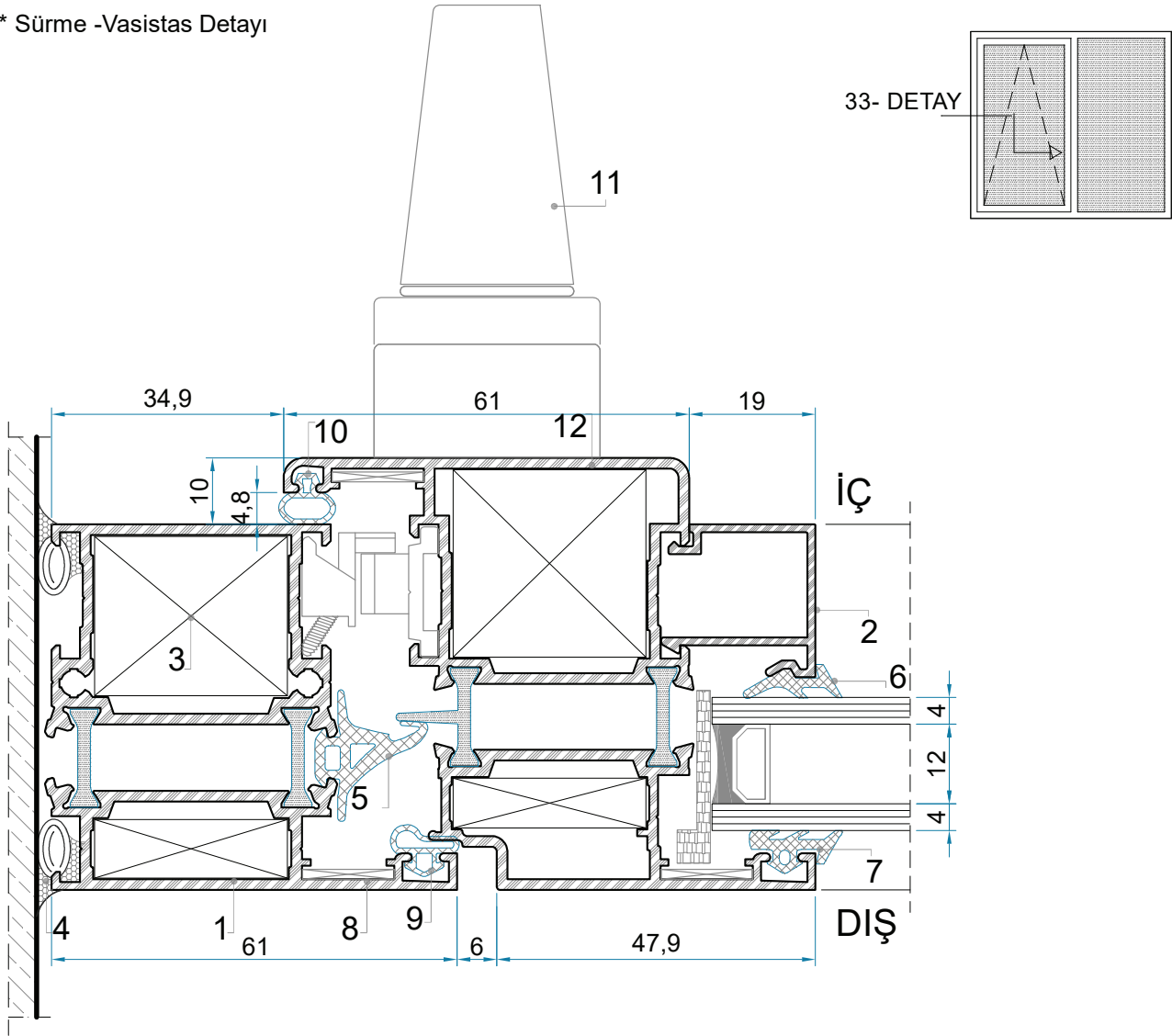


# ALÜMİNYUM DOĞRAMA ve PROFİL SİSTEMLERİ

Isı 55 Serisi / Heat 55 Series

TSE

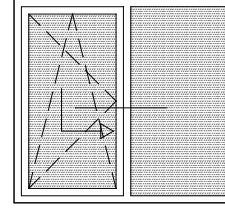
\* Sürme -Vasistas Detayı



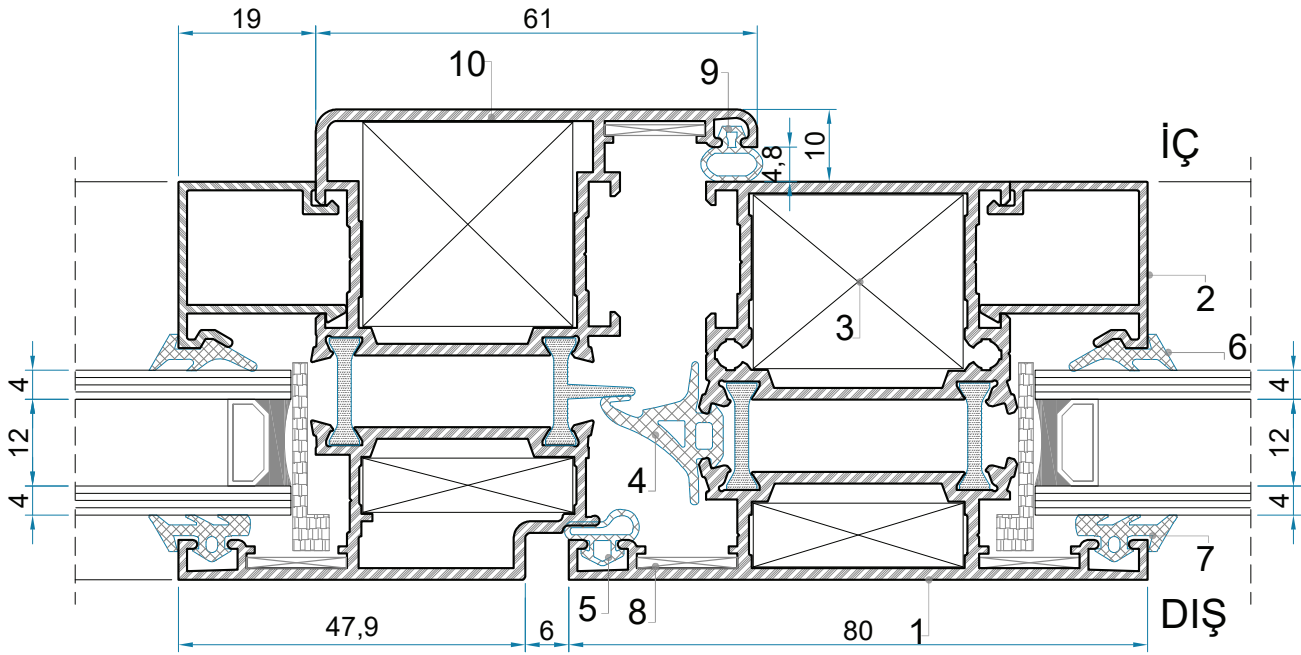
## 33- DETAY

1- Tek Dilli Kasa (Isı 5)	Y2002-16A-Y2002-16B	10- Kanat Kulak Fitili	K472
2- Çıta Profili	1045-12	11- Kol	
3- Köşe Takoğu	1056-29	12- Hemyüz Kanat Profili (Isı Fugalı 12)	Y2008-16A-Y2008-16B
4- Silikon			
5- Tozluk Fitili	K474		
6- İç Cam Fitili EPD	K 61		
7- Dış Cam Fitili EPD	K541		
8- DKP Saç Çavuş Gönye			
9- Bini Fitili	K473		

\* Sürme -Vasistas Detayı



34- DETAY



34- DETAY

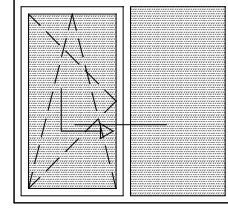
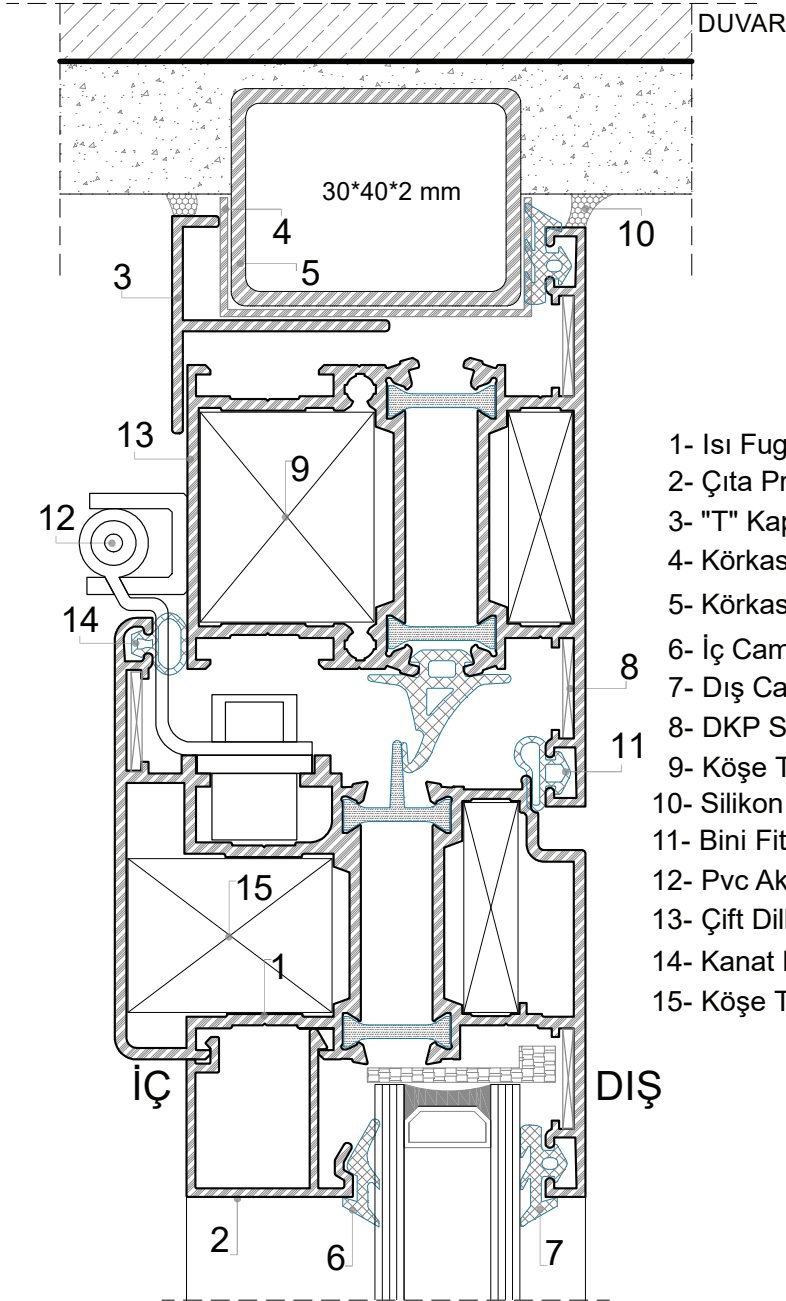
1- Çift Dilli Kasa (Isı 2)	Y2004-16A-Y2004-16B	9- Kanat Kulak Fiteli	K472
2- Çita Profili	1045-12	10- Hemyüz Kanat (Isı Fugalı 12)	Y2008-16A-Y2008-16B
3- Köşe Takozu	1056-29		
4- Tozluk Fiteli	K474		
5- Bini Fiteli	K473		
6- İç Cam Fiteli EPD	K 61		
7- Dış Cam Fiteli EPD	K541		
8- DKP Saç Çavuş Gönye			

# ALÜMİNYUM DOĞRAMA ve PROFİL SİSTEMLERİ

Isı 55 Serisi / Heat 55 Series

TSE

\*Euro Kanallı PVC Aksesuarlı Çift Açılım Detayı

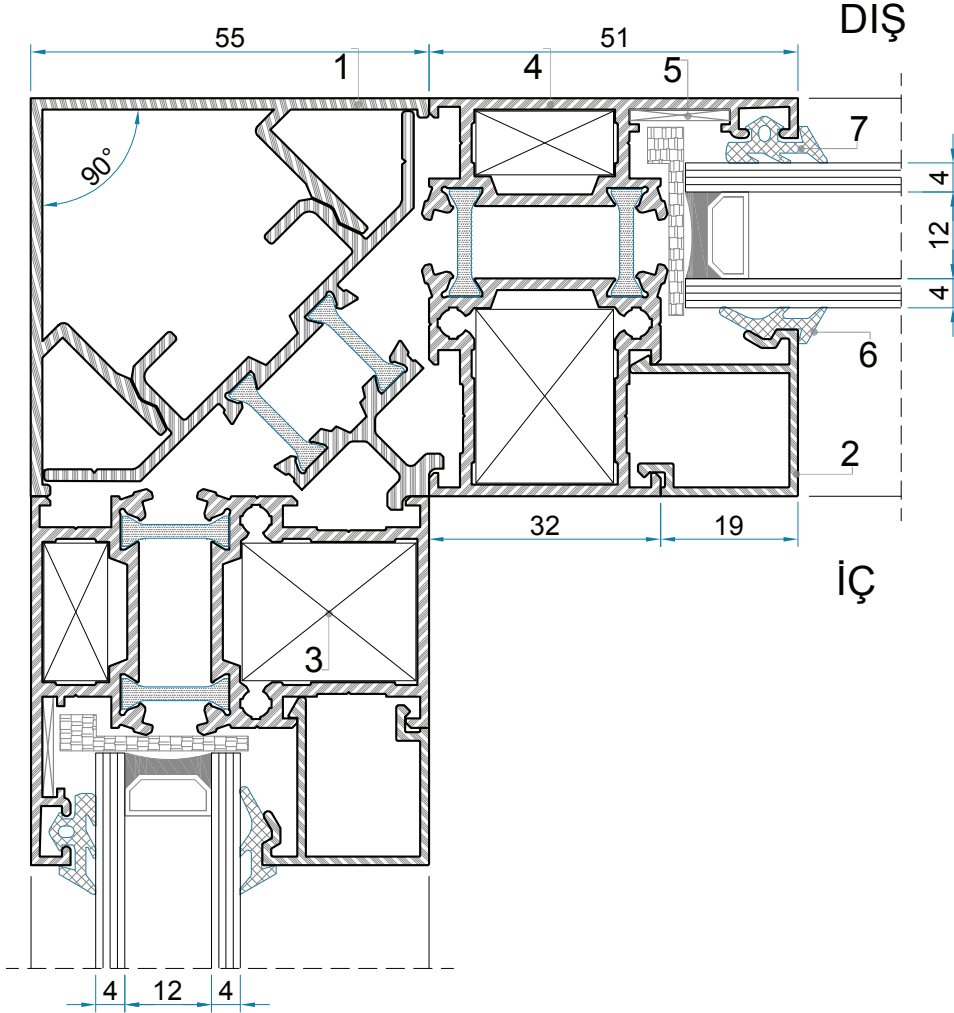


35- DETAY

35- DETAY

- |                             |                     |
|-----------------------------|---------------------|
| 1- Isı Fugalı Euro 12       | Y2015-16A-Y2015-16B |
| 2- Çıta Profili             | 1045-12             |
| 3- "T" Kapama               | 1071-15             |
| 4- Körkasa U 'Su            |                     |
| 5- Körkasa                  |                     |
| 6- İç Cam Fiteli            | K 61                |
| 7- Dış Cam Fiteli           | K541                |
| 8- DKP Saç Çavuş Gönye      |                     |
| 9- Köşe Takoza              | 1056-29             |
| 10- Silikon                 |                     |
| 11- Bini Fiteli             | K473                |
| 12- Pvc Aksesuarlı Menteşe  |                     |
| 13- Çift Dilli Kasa (Isı 2) | Y2004-16A-Y2004-16B |
| 14- Kanat Kulak Fiteli      | K472                |
| 15- Köşe Takoza             | 1063-21             |

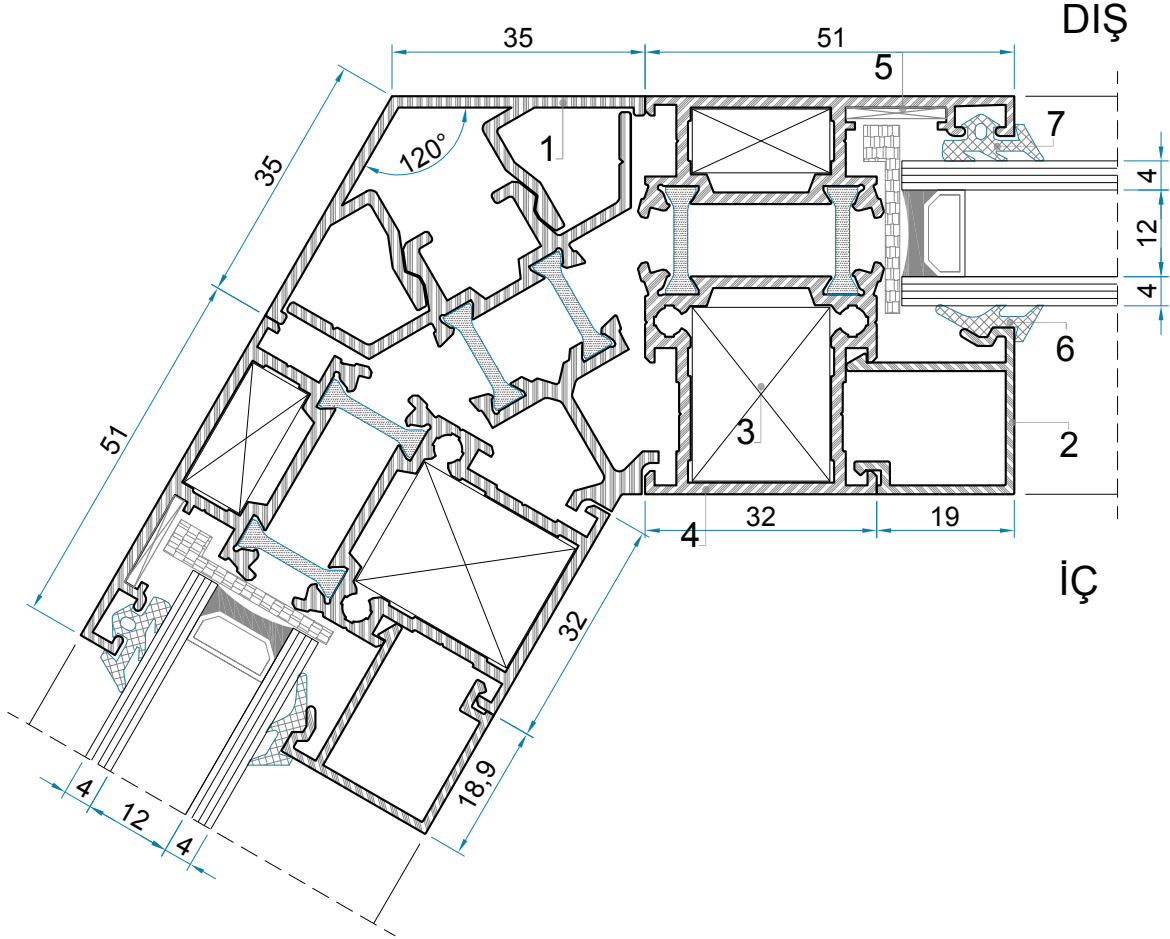
\* 90° Köşe Dönüş Profil Detayı



36- DETAY

1- 90° Köşe Dönüş Profili	Y2032-16A-Y2032-16B
2- Çita Profili	1045-12
3- Köşe Takozu	1055-19
4- Tek Dilli Kasa Profili (Isı 4)	Y2000-16A-Y2000-16B
5- DKP Saç Çavuş Gönye	
6- İç Cam Fitili EPD	K 61
7- Dış Cam Fitili EPD	K 541

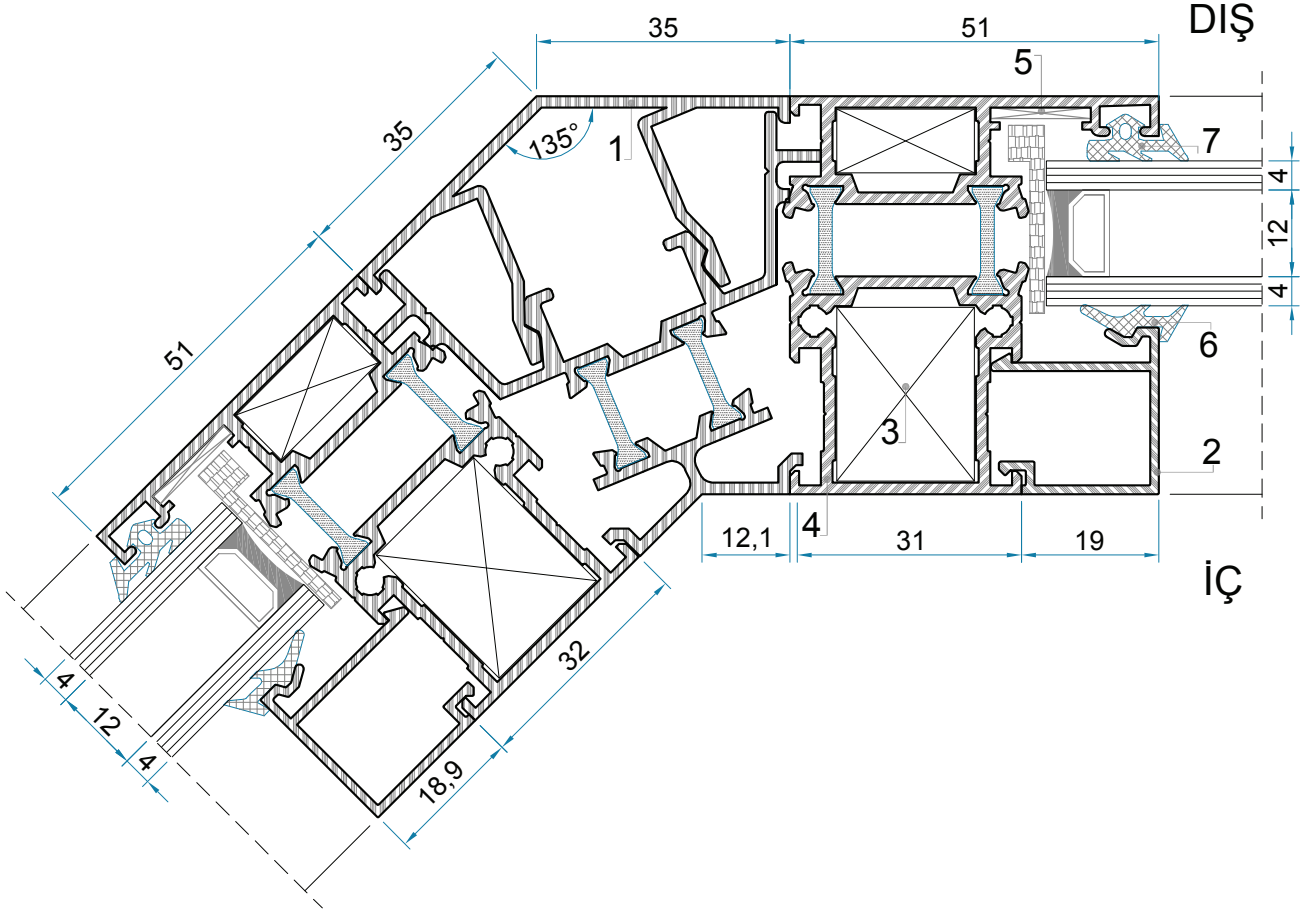
\* 120° Köşe Dönüş Profil Detayı



## 37- DETAY

1-120° Köşe Dönüş Profili	Y2032-16A-Y2032-16B
2- Çita Profili	1045-12
3- Köşe Takoğu	1055-19
4- Tek Dilli Kasa Profili (Isı 4)	Y2000-16A-Y2000-16B
5- DKP Saç Çavuş Gönye	
6- İç Cam Fitili EPD	K 61
7- Dış Cam Fitili EPD	K 541

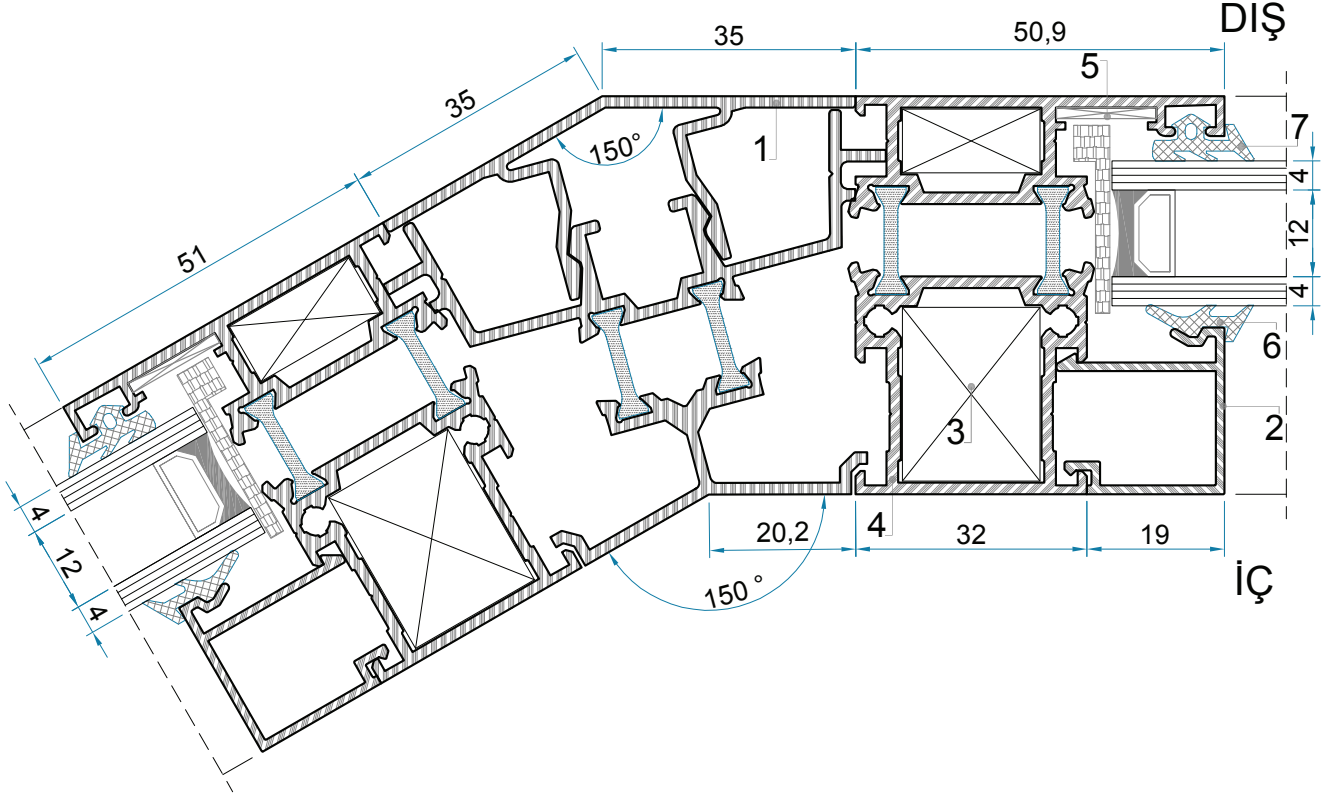
\* 135° Köşe Dönüş Profil Detayı



### 38- DETAY

1-135° Köşe Dönüş Profili	Y2034-16A-Y2034-16B
2- Çita Profili	1045-12
3- Köşe Takozu	1055-19
4- Tek Dilli Kasa Profili (Isı 4)	Y2000-16A-Y2000-16B
5- DKP Saç Çavuş Gönye	
6- İç Cam Fiteli EPD	K 61
7- Dış Cam Fiteli EPD	K 541

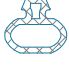
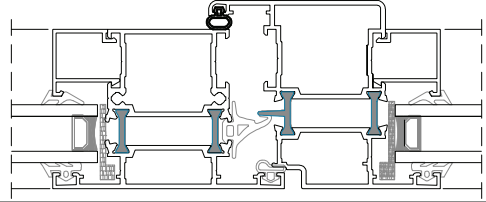

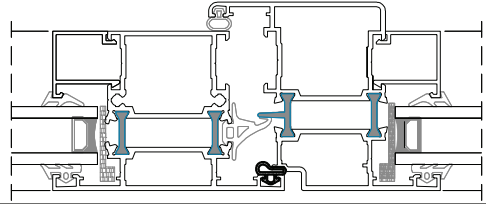
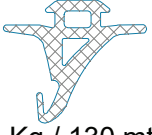
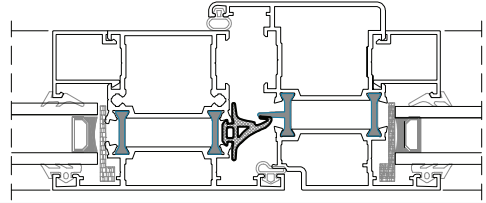
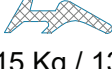
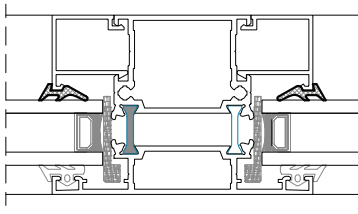
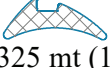
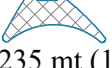
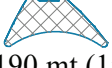

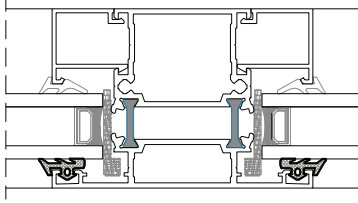

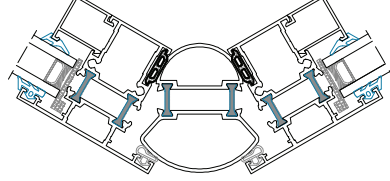
\* 150° Köşe Dönüş Profil Detayı



## 39- DETAY

1-150° Köşe Dönüş Profili	Y2035-16A-Y2035-16B
2- Çita Profili	1045-12
3- Köşe Takoğu	1055-19
4- Tek Dilli Kasa Profili (Isı 4)	Y2000-16A-Y2000-16B
5- DKP Saç Çavuş Gönye	
6- İç Cam Fitili EPD	K 61
7- Dış Cam Fitili EPD	K 541

KULLANILAN FİTİLLER

KANAT KULAK FİTİLİ K472	 12 Kg / 450 mt	
KANAT FİTİLİ K473	 12 Kg / 315 mt	
TOZLUK FİTİLİ K474	 15 Kg / 130 mt	
İÇ CAM FİTİLİ (Kama Fitiği) K61	 2 mm 15 Kg / 130 mt	
K62	 3 mm 325 mt (15 kg)	
K63	 4 mm 235 mt (15 kg)	
K64	 5 mm 190 mt (15 kg)	
DIŞ CAM FİTİLİ K541	 15 Kg / 240 mt	
KÖŞE DÖNÜŞ FİTİLİ KFÖ 001		







[www.ayderaluminum.com.tr](http://www.ayderaluminum.com.tr)

Ali Ersoy Mah. Çamlıtepe Cad. No: 57/A Altındağ/ANKARA  
T: +90 312 353 2002 • F: +90 312 353 2003  
@: [info@ayderaluminum.com.tr](mailto:info@ayderaluminum.com.tr)