



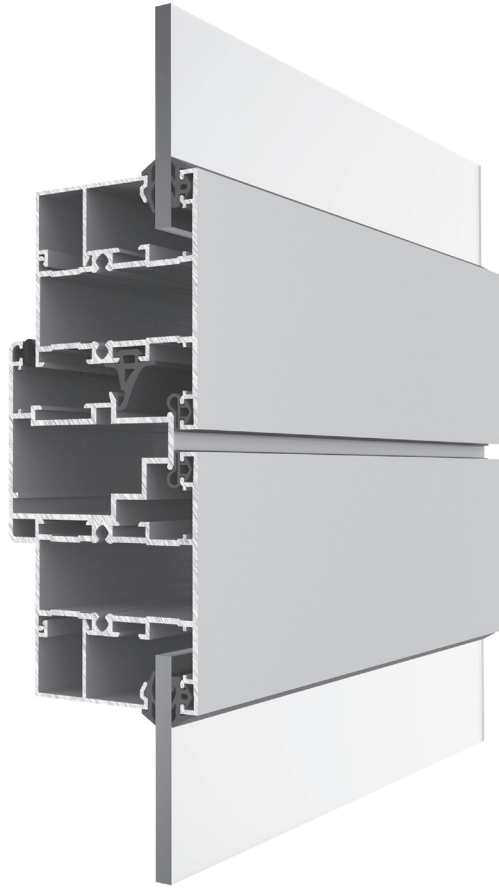
[www.ayderaluminum.com.tr](http://www.ayderaluminum.com.tr)

# SİSTEM 55

YALITIMSIZ SERİ

DOOR - WINDOW SYSTEMS

Uninsulated Series / Yalıtımsız Serisi



## ALÜMİNYUM

Alüminyum hafifliği ve doğa şartlarına uygunluğu ile hiçbir bakım gerektirmeksizin uzun yıllar dayanabilme özelliği ile çağımızın en önemli metalidir.

Sistemimizde kullandığımız alüminyumun teknik özellikleri aşağıdaki gibidir.

## ALÜMİNYUM PROFİLLERİN GENEL TEKNİK ŞARTNAMESİ

Hammadde	AA6063 (AlMgSi 0.5)
İlgili Standart	DIN - ALMANYA
Elastisite Modül	70 KN/mm <sup>2</sup>
Çekme Mukavemeti	250 N/ mm <sup>2</sup>
Akma Mukavemeti	160 N/ mm <sup>2</sup>
Kopma Uzaması % (A5)	12
Kopma Uzaması % (A10)	10
Sertlik (Brinell)	70 BHN
Isı Geçirgenlik Kat Sayısı	K <sub>p</sub> = 2.65 w/-mK, K <sub>ç</sub> =2.17W/m <sup>2</sup> K
Eloksal Kalınlığı	10-14 Mikron (İsteğe Göre 25 Mikron Kadar)
Kesme Mukavemeti	13 kg/mm <sup>2</sup>

## TOZ BOYA STANDARTLARI

Kalınlık	65-75 Mikron
Adhezyon	DIN 53151
Esneklik	DIN 53152
Deformasyon	DIN 53156
Sertlik	BS 3900 E2

## AlMgSi0,5 ALAŞIMIN KİMYASAL BİRLEŞİMİ

Element	Si	Fe	Cu	Mn	Mg	Zn	Ti	Cr	Diğer Elementler	
	Silisyum	Demir	Bakır	Mangan	Magnezyum	Çinko	Titanyum	Krom	Herbiri	Toplam
Min.	0,40	0,18	-	-	0,45	-	-	-	-	-
Max.	0,45	0,22	0,02	0,03	0,50	0,02	0,02	0,02	0,02	0,02

Alüminyum; elektrostatik toz boya, eloksal, ahşap desenli ve mermer-granit gibi doğal taş renklerine boyanabilmekte olup, her türlü mimari gereksinimleri karşılamaktadır. Ayrıca elektrostatik toz boya yönteminde PVDF (Polivinildiflorür) boyalar kullanılarak alüminyum hiçbir bakım gerektirmeden ilk günkü özelliğini koruması sağlamıştır.

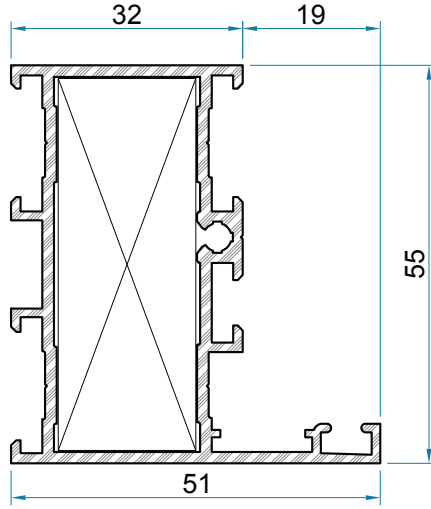
**\*\*NOT**

Tüm çizimlerin hiç bir ön ihbarda bulunmadan değiştirilme hakkı saklıdır.

Firmamız tarafından tasarlanmış ve üretilmiş tüm modellerimiz ve aksesuarlarımız bize ait olup, patent koruması altındadır.

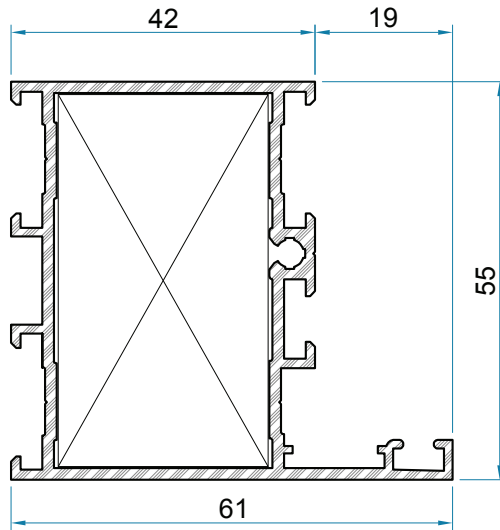
Kataloğumuz AYDER ALÜMİNYUM mimarı sistemleri yazılı izni olmadıkça, kopyalanma ve değişiklik yapılmaz.

TEK DİLLİ KASA PROFİLLERİ



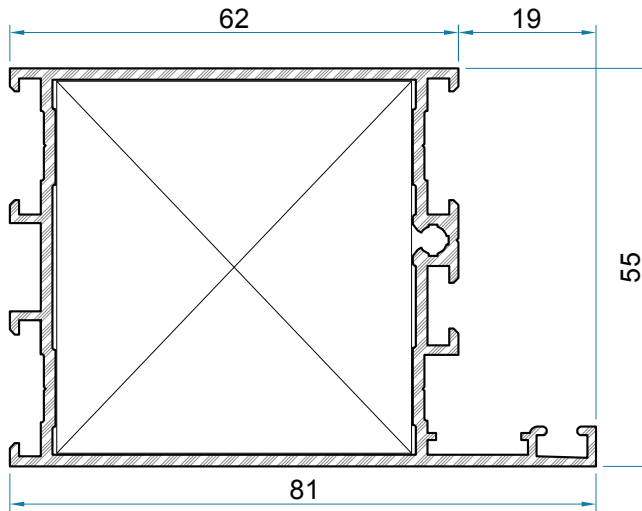
SİSTEM 4

PROFİL NO	Kg/m
S1000-13	0.858 Kg/m
S1000-16	0.971 Kg/m
S1000-20	1.045 Kg/m



SİSTEM 5

PROFİL NO	Kg/m
S1001-13	0.933 Kg/m
S1001-16	1.066 Kg/m
S1001-20	1.160 Kg/m



SİSTEM GENİŞ 5

PROFİL NO	Kg/m
S1002-18	1.293 Kg/m

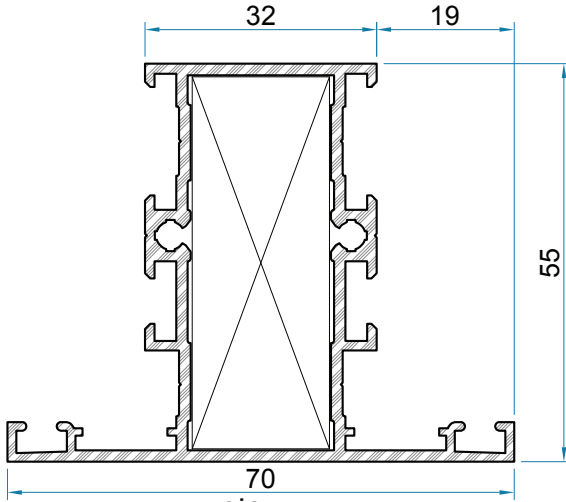


# ALÜMİNYUM DOĞRAMA ve PROFİL SİSTEMLERİ

Sistem 55 Yalıtımsız Seri / Door - Window Systems (Uninsulated Series Yalıtımsız Serisi)

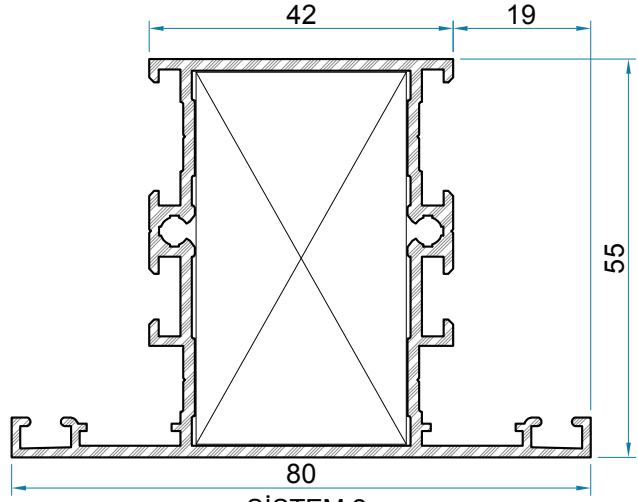
TSE

## ÇİFT DİLLİ KASA VE ORTA KAYIT PROFİLLERİ



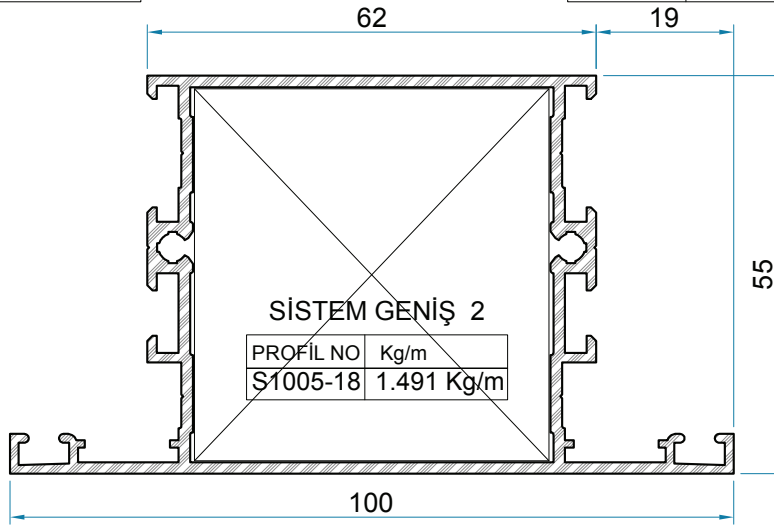
SİSTEM 1

PROFİL NO	Kg/m
S1003-13	0.995 Kg/m
S1003-16	1.127 Kg/m
S1003-20	1.194 Kg/m



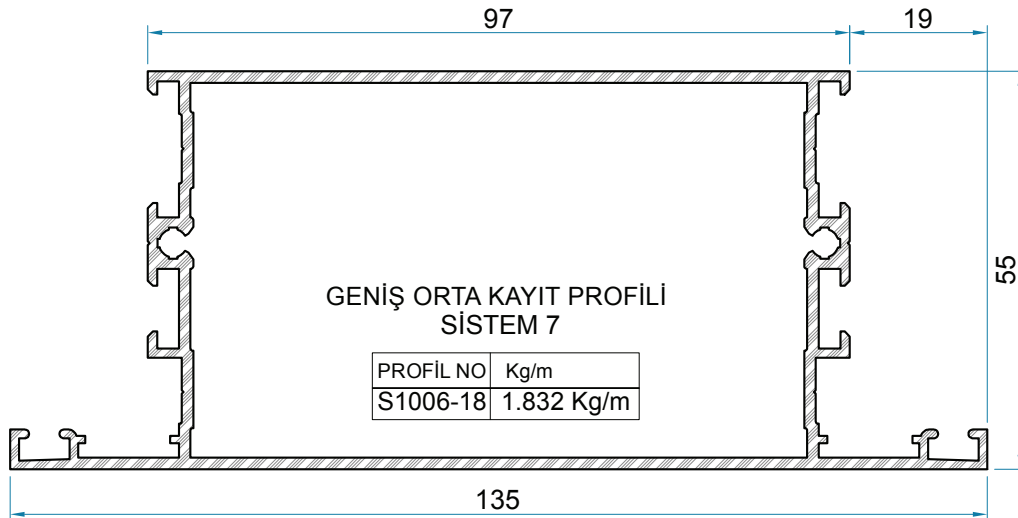
SİSTEM 2

PROFİL NO	Kg/m
S1004-13	1.086 Kg/m
S1004-16	1.213 Kg/m
S1004-20	1.328 Kg/m



SİSTEM GENİŞ 2

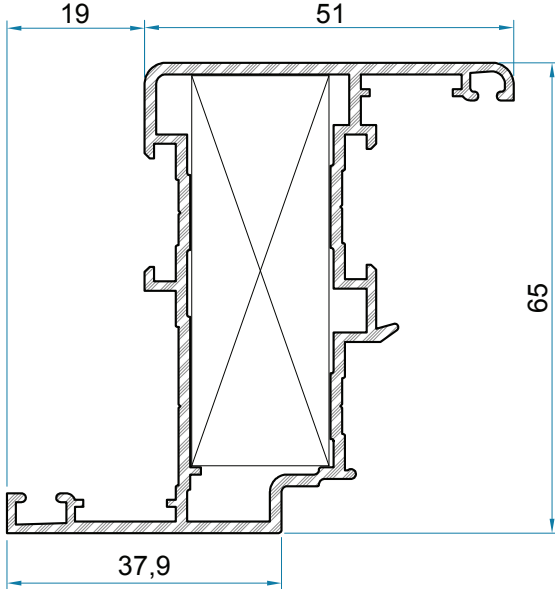
PROFİL NO	Kg/m
S1005-18	1.491 Kg/m



GENİŞ ORTA KAYIT PROFİLİ  
SİSTEM 7

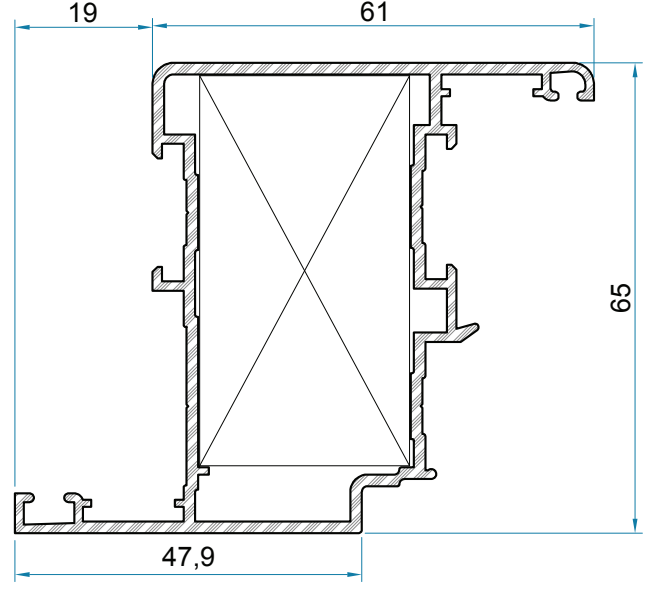
PROFİL NO	Kg/m
S1006-18	1.832 Kg/m

HEMYÜZ KANAT PROFİLİ



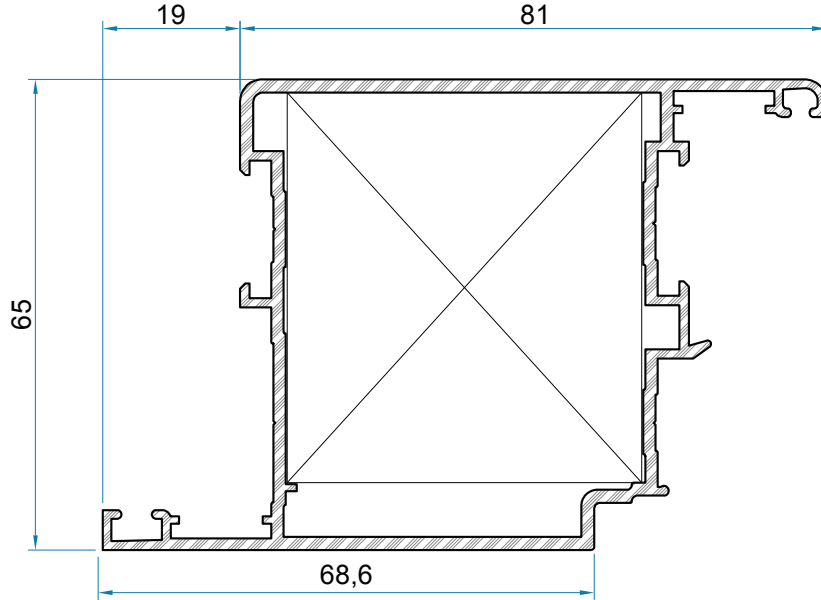
SİSTEM FUGALI 11

PROFİL NO	Kg/m
S1007-13	0.976 Kg/m
S1007-16	1.134 Kg/m
S1007-20	1.242 Kg/m



SİSTEM FUGALI 12

PROFİL NO	Kg/m
S1008-13	1.046 Kg/m
S1008-16	1.215 Kg/m
S1008-20	1.350 Kg/m



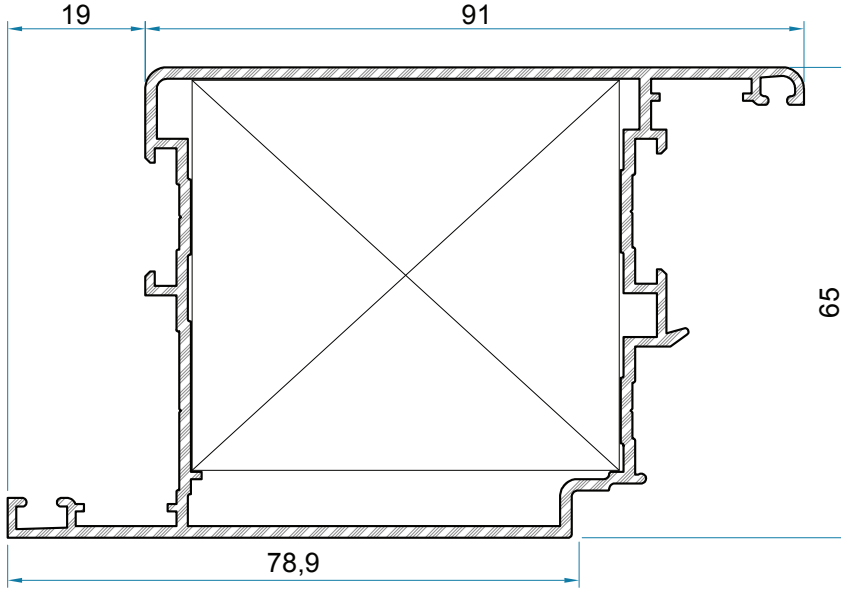
SİSTEM FUGALI DAR KAPI

PROFİL NO	Kg/m
S1009-18	1.487 Kg/m

# ALÜMİNYUM DOĞRAMA ve PROFİL SİSTEMLERİ

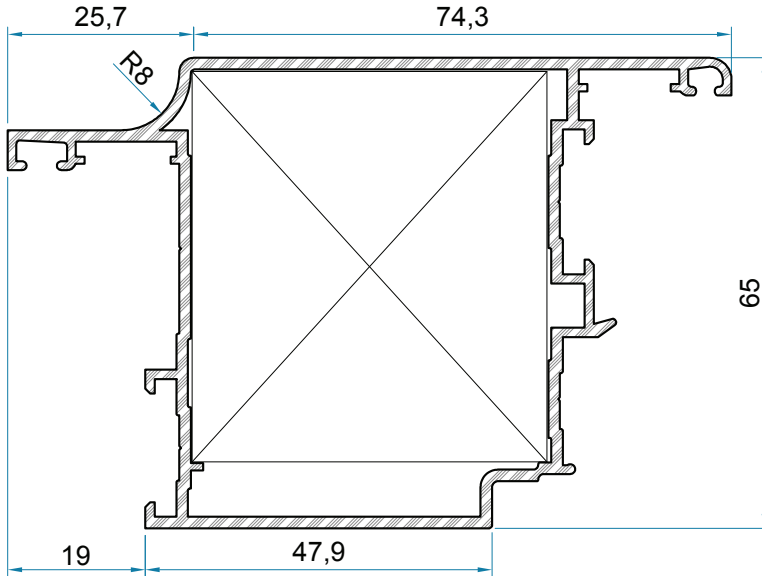
Sistem 55 Yalıtımsız Seri / Door - Window Systems (Uninsulated Series Yalıtımsız Serisi)

TSE



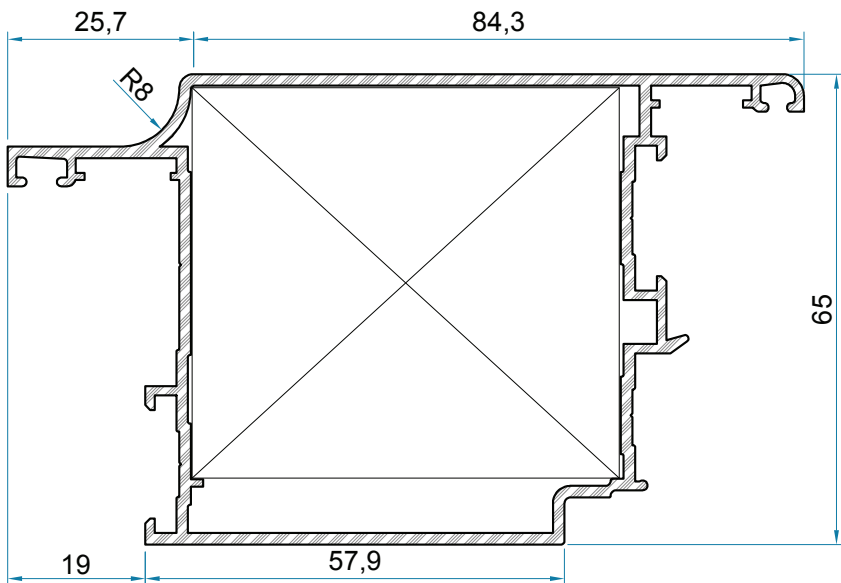
SİSTEM FUGALI GENİŞ KAPI

PROFİL NO	Kg/m
S1010-16	1.475 Kg/m
S1010-20	1.669 Kg/m



SİSTEM DIŞA AÇILIR DAR KAPI

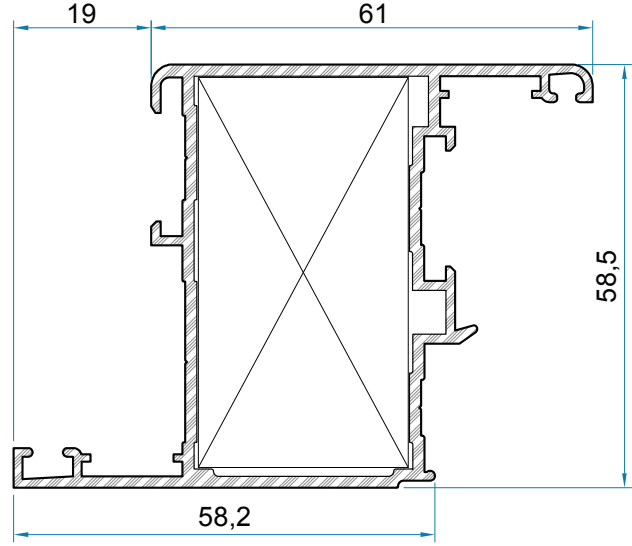
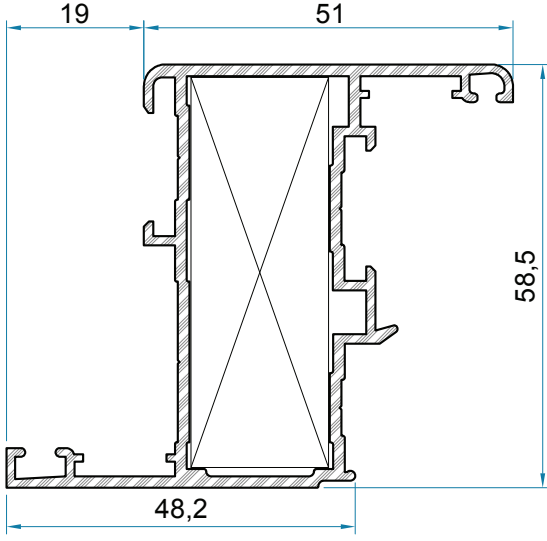
PROFİL NO	Kg/m
S1011-16	1.393 Kg/m
S1011-20	1.562 Kg/m



SİSTEM DIŞA AÇILIR GENİŞ KAPI

PROFİL NO	Kg/m
S1012-16	1.480 Kg/m
S1012-20	1.667 Kg/m

KANAT PROFİLLERİ

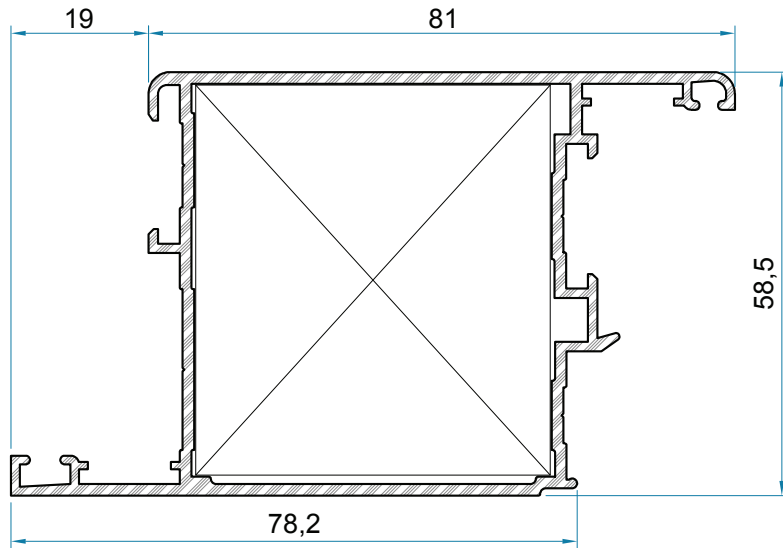


SİSTEM DÜZ 11

PROFİL NO	Kg/m
S1013-13	0.963 Kg/m
S1013-16	1.066 Kg/m
S1013-20	1.225 Kg/m

SİSTEM DÜZ 12

PROFİL NO	Kg/m
S1014-13	1.041 Kg/m
S1014-16	1.168 Kg/m
S1014-20	1.333 Kg/m



KAPI PROFİLLERİ  
SİSTEM DÜZ DAR KAPI

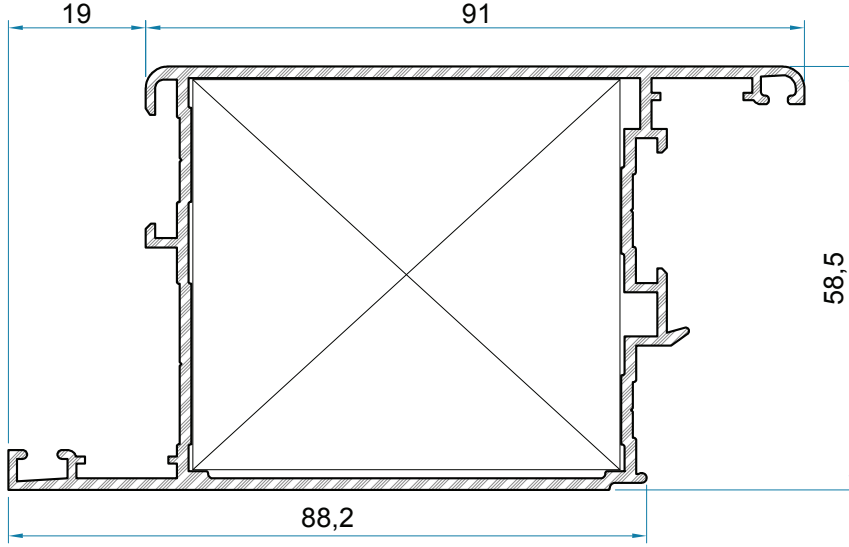
PROFİL NO	Kg/m
S1015-16	1.343 Kg/m
S1015-20	1.554 Kg/m

# ALÜMİNYUM DOĞRAMA ve PROFİL SİSTEMLERİ

Sistem 55 Yalıtımsız Seri / Door - Window Systems (Uninsulated Series Yalıtımsız Serisi)

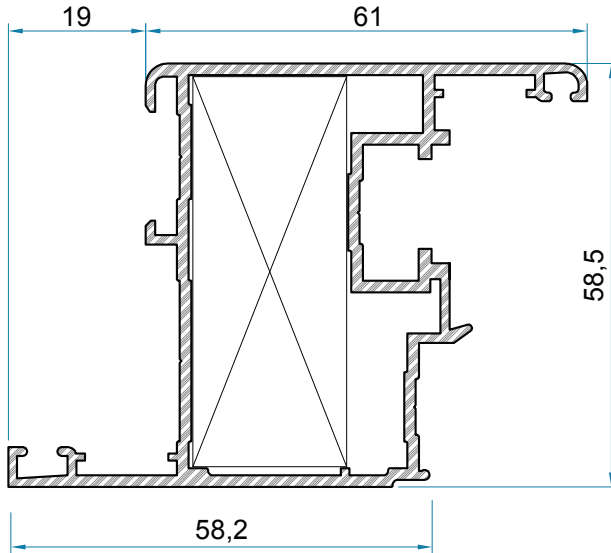
TSE

## KANAT PROFİLLERİ



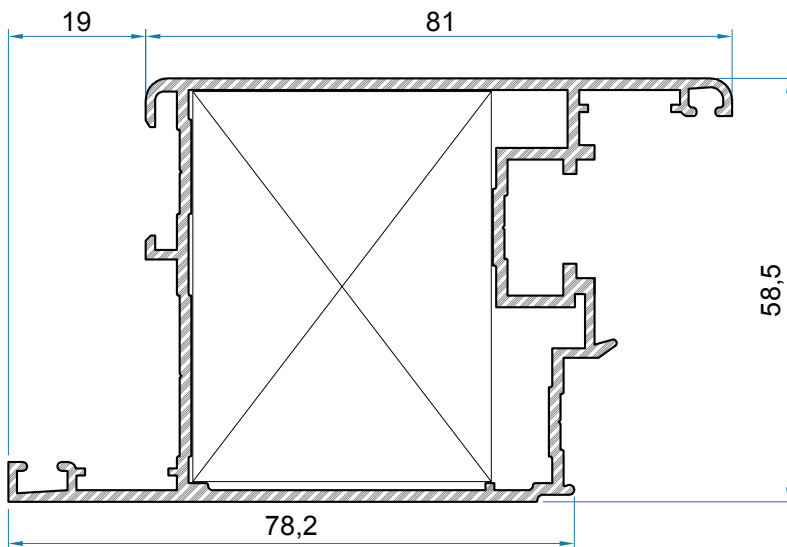
### SİSTEM DÜZ GENİŞ KAPI

PROFİL NO	Kg/m
S1016-16	1.430 Kg/m
S1016-20	1.666 Kg/m



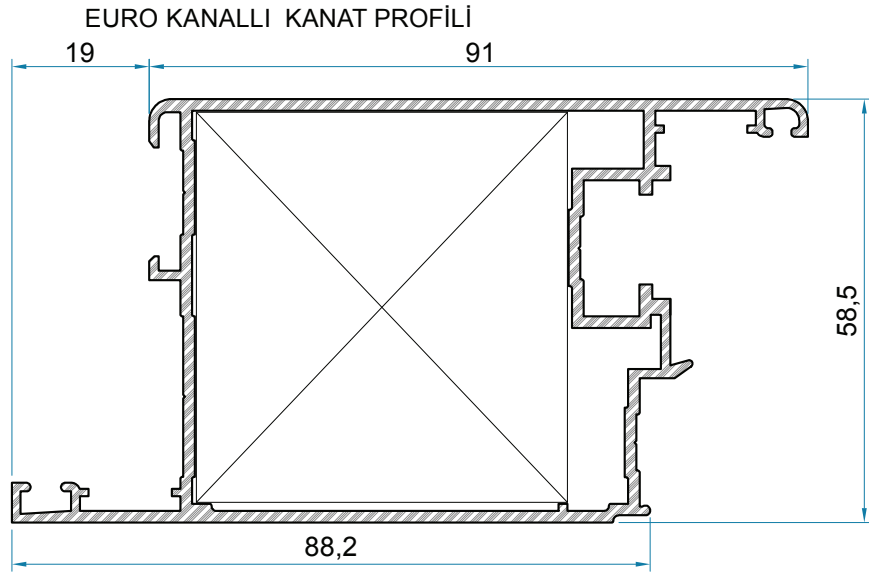
### EURO KANALLI KANAT PROFİLİ SİSTEM DÜZ EURO 12

PROFİL NO	Kg/m
S1017-16	1.257 Kg/m
S1017-20	1.440 Kg/m



### SİSTEM DÜZ EURO DAR KAPI

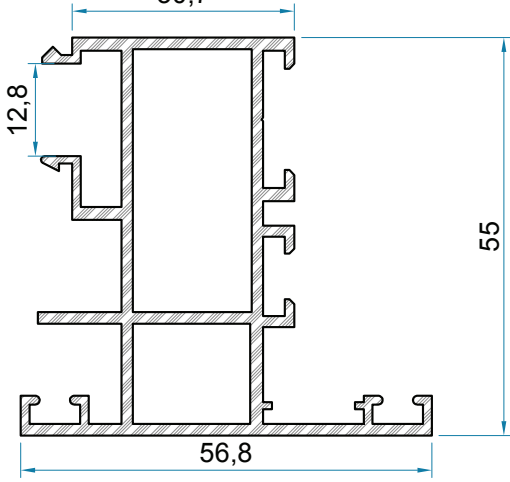
PROFİL NO	Kg/m
S1018-16	1.431 Kg/m
S1018-20	1.657 Kg/m



SİSTEM DÜZ EURO GENİŞ KAPI

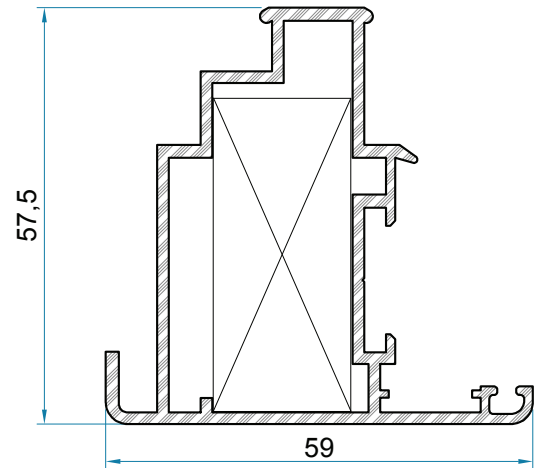
PROFİL NO	Kg/m
S1019-16	1.517 Kg/m
S1019-20	1.763 Kg/m

ADAPTÖR PROFİLLERİ  
30,7



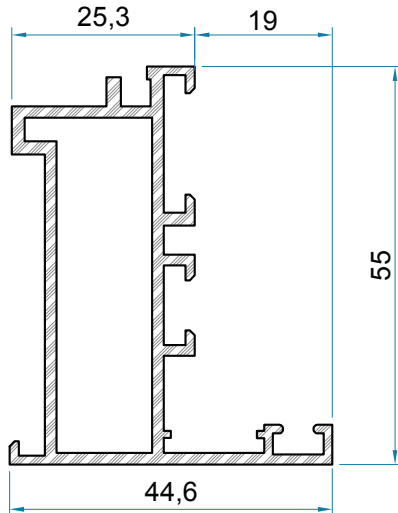
SİSTEM ÇİFT KANAT ADAPTÖRÜ

PROFİL NO	Kg/m
S1046-16	1.217 Kg/m



SİSTEM PİVOT ADAPTÖRÜ

PROFİL NO	Kg/m
S1047-16	1.029 Kg/m



SİSTEM DIŞA KAPI ADAPTÖRÜ

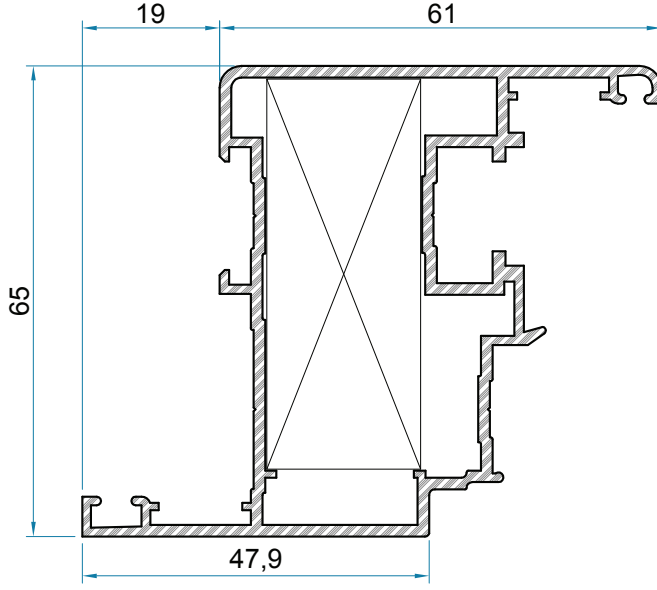
PROFİL NO	Kg/m
S1048-16	0.916Kg/m

# ALÜMİNYUM DOĞRAMA ve PROFİL SİSTEMLERİ

Sistem 55 Yalıtımsız Seri / Door - Window Systems (Uninsulated Series Yalıtımsız Serisi)

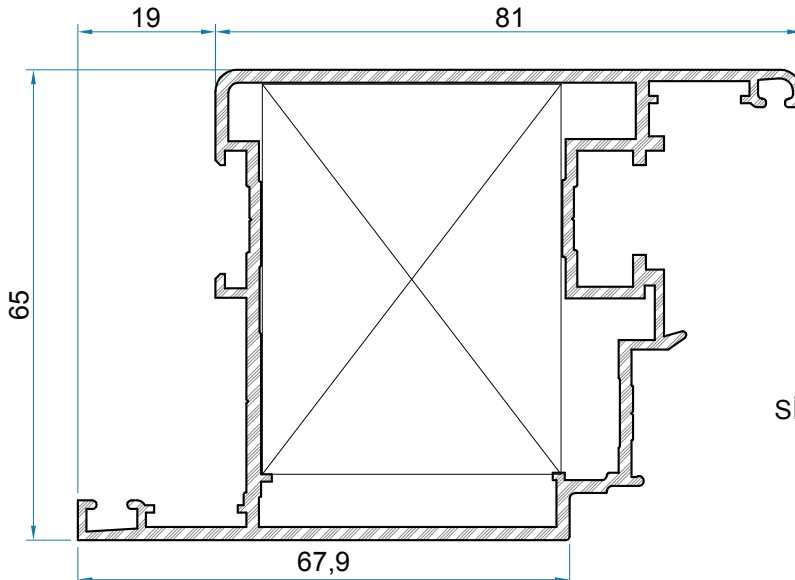
TSE

## EURO KANALLI HEMYÜZ KANAT PROFİLİ



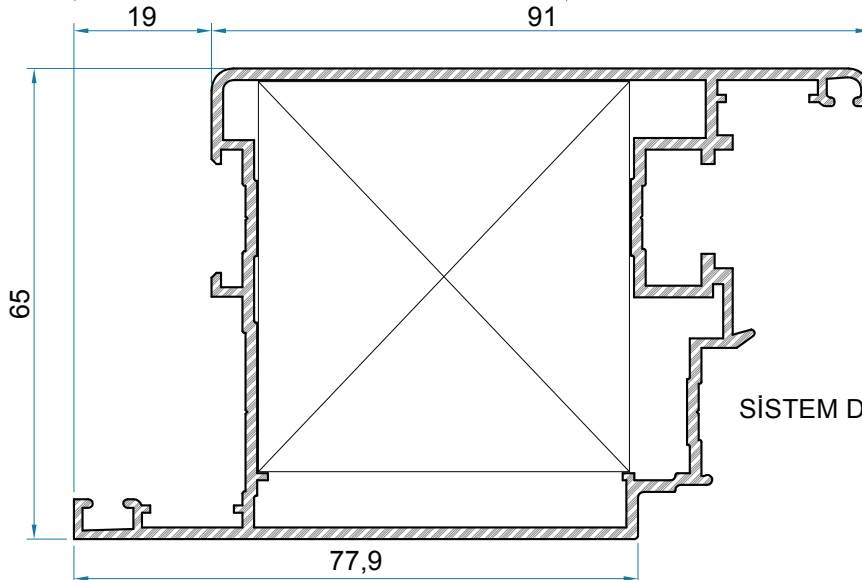
## SİSTEM DÜZ EURO FUGALI 12

PROFİL NO	Kg/m
S1020-16	1.333 Kg/m
S1020-20	1.445 Kg/m



## SİSTEM DÜZ EURO FUGALI DAR KAPI

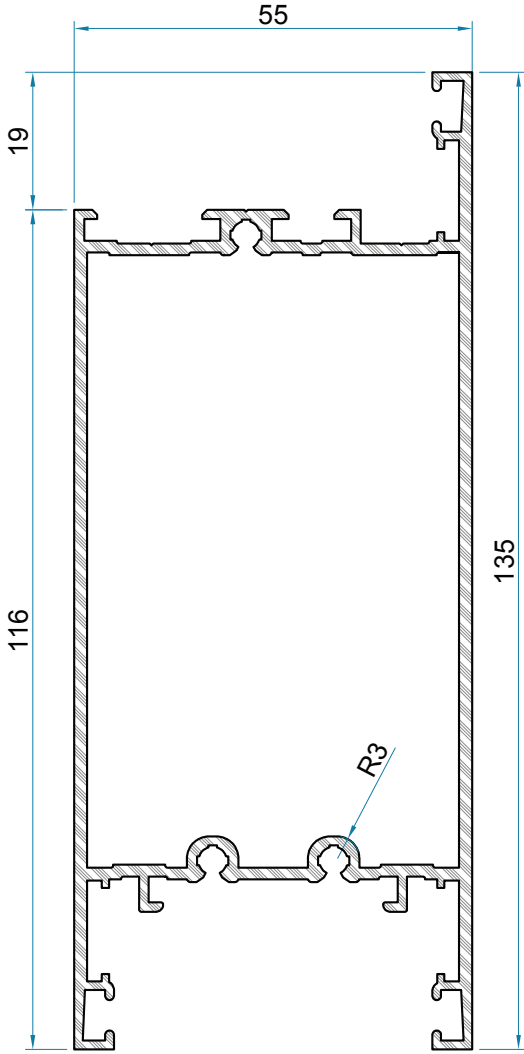
PROFİL NO	Kg/m
S1021-18	1.627 Kg/m



## SİSTEM DÜZ EURO FUGALI GENİŞ KAPI

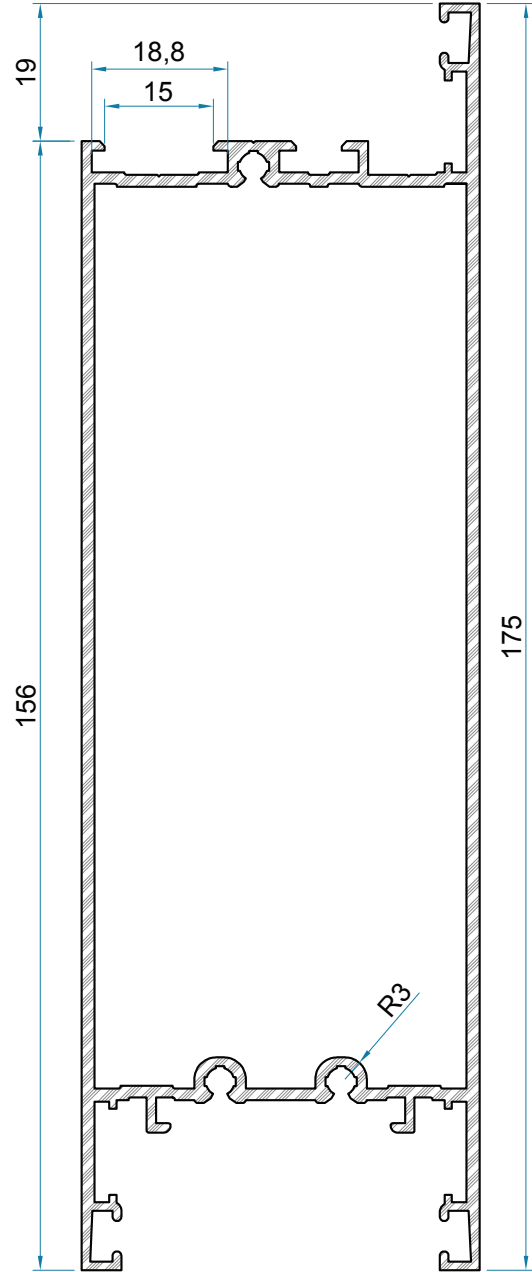
PROFİL NO	Kg/m
S1022-16	1.572 Kg/m
S1022-20	1.770 Kg/m

ETEK PROFİLİ



135 'lik ETEK PROFİLİ

PROFİL NO	Kg/m
S1024-18	1.976 Kg/m



175 'lik ETEK PROFİLİ

PROFİL NO	Kg/m
S1025-18	2.352 Kg/m

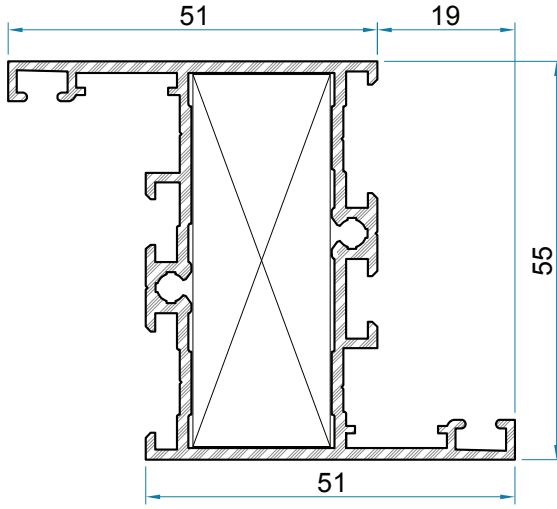


# ALÜMİNYUM DOĞRAMA ve PROFİL SİSTEMLERİ

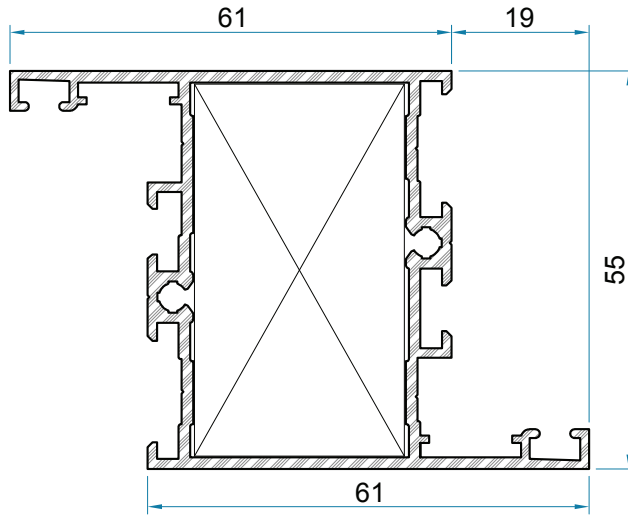
Sistem 55 Yalıtımsız Seri / Door - Window Systems (Uninsulated Series Yalıtımsız Serisi)



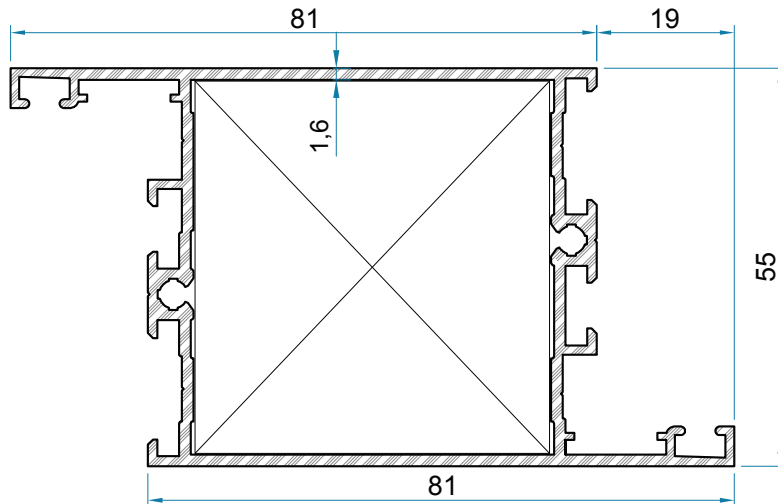
"Z" KASA PROFİLİ



PROFİL NO	Kg/m
S1026-13	1.008 Kg/m
S1026-16	1.126 Kg/m
S1026-20	1.207 Kg/m

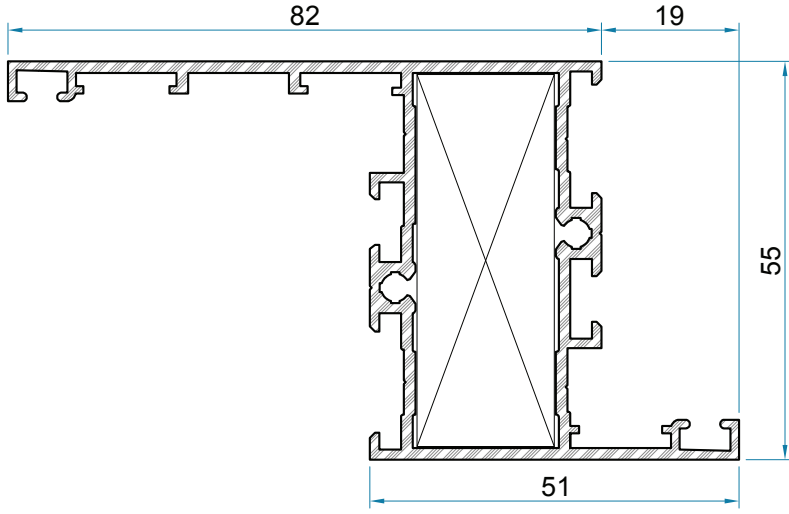


PROFİL NO	Kg/m
S1027-13	1.083 Kg/m
S1027-16	1.217 Kg/m
S1027-20	1.320 Kg/m

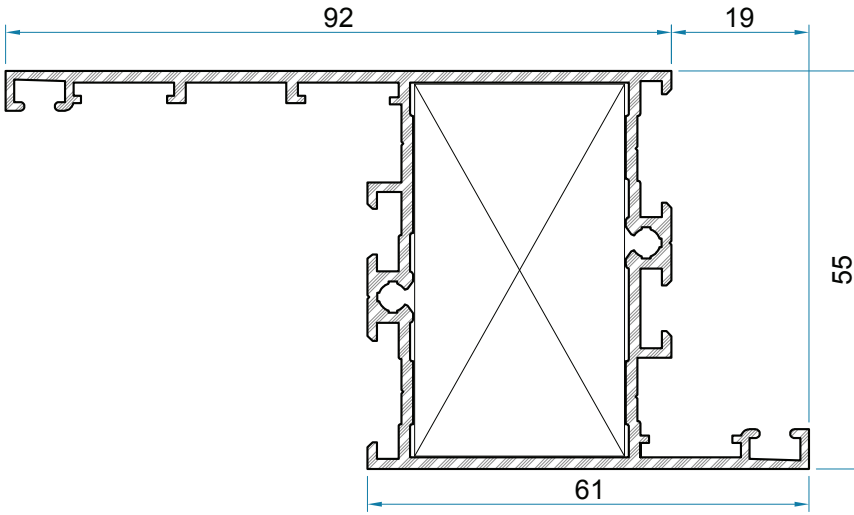


PROFİL NO	Kg/m
S1028-13	1.223 Kg/m
S1028-16	1.390 Kg/m
S1028-20	1.537 Kg/m

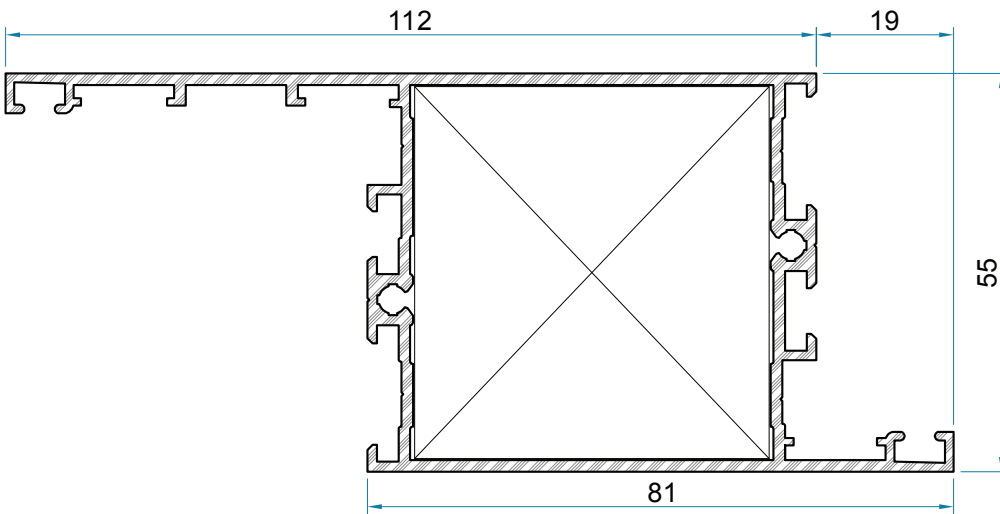
PERVAZLI "Z" KASA PROFİLİ



PROFİL NO	Kg/m
S1029-16	1.294 Kg/m
S1029-20	1.411 Kg/m



PROFİL NO	Kg/m
S1030-16	1.380 Kg/m
S1030-20	1.519 Kg/m

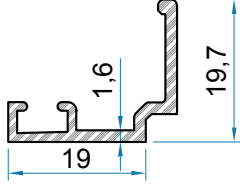


PROFİL NO	Kg/m
S1031-16	1.554 Kg/m
S1031-20	1.737 Kg/m

## ALÜMİNYUM DOĞRAMA ve PROFİL SİSTEMLERİ

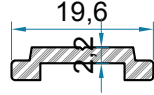
Sistem 55 Yalıtımsız Seri / Door - Window Systems (Uninsulated Series Yalıtımsız Serisi)

TSE



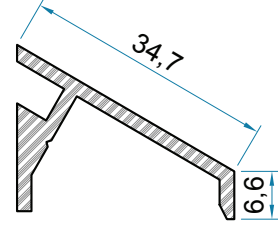
PROFİL NO	Kg/m
1032-16	0.212 Kg/m

SİSTEM TIRNAK PROFİLİ



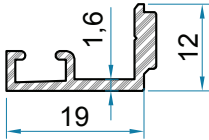
PROFİL NO	Kg/m
1033-22	0.140 Kg/m

TİJ PROFİLİ



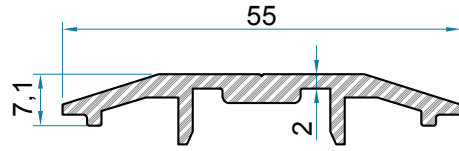
PROFİL NO	Kg/m
1034-16	0.402 Kg/m

DAMLALIK PROFİLİ



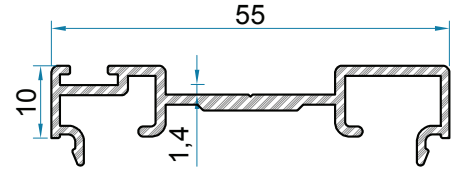
PROFİL NO	Kg/m
1035-16	0.183 Kg/m

ISI TIRNAK PROFİLİ



PROFİL NO	Kg/m
1036-20	0.506 Kg/m

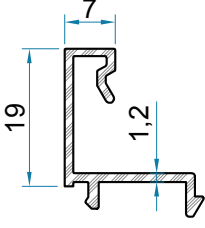
ÇARPMA MENTEŞE  
ALT TAKOZU



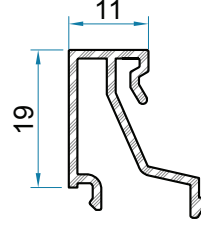
PROFİL NO	Kg/m
1037-14	0.432 Kg/m

ÇARPMA KAPI  
ADAPTÖRÜ

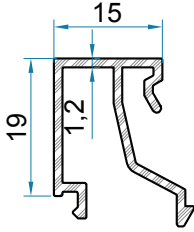
CAM ÇİTALARI



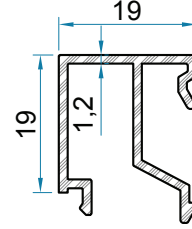
PROFİL NO	Kg/m
1044-12	0.190 Kg/m



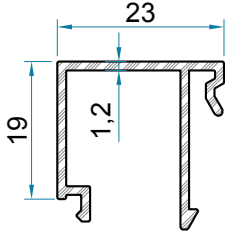
PROFİL NO	Kg/m
1043-12	0.233 Kg/m



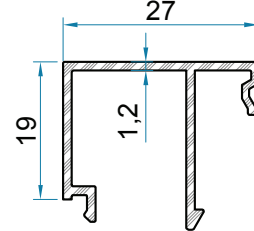
PROFİL NO	Kg/m
1042-12	0.243 Kg/m



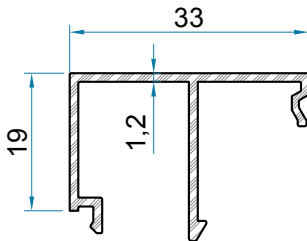
PROFİL NO	Kg/m
1041-12	0.254 Kg/m



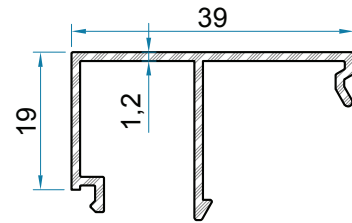
PROFİL NO	Kg/m
1045-12	0.256 Kg/m



PROFİL NO	Kg/m
1038-12	0.264 Kg/m



PROFİL NO	Kg/m
1039-12	0.283 Kg/m



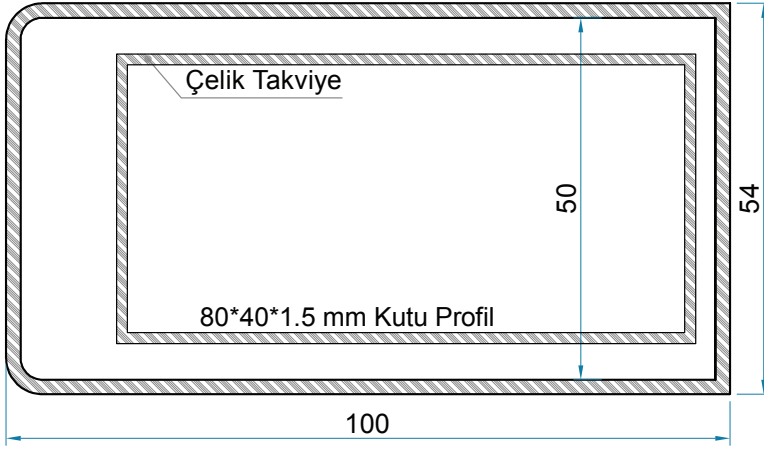
PROFİL NO	Kg/m
1040-12	0.308 Kg/m

# ALÜMİNYUM DOĞRAMA ve PROFİL SİSTEMLERİ

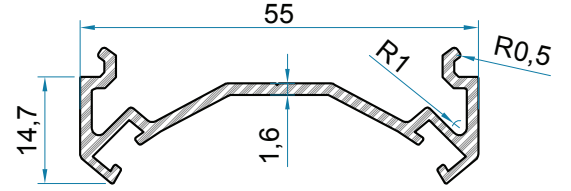
Sistem 55 Yalıtımsız Seri / Door - Window Systems (Uninsulated Series Yalıtımsız Serisi)

TSE

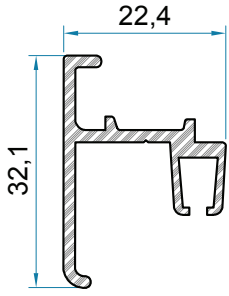
## DÜŞEY TAŞIYICILAR İÇİN DESTEK PROFİLİ



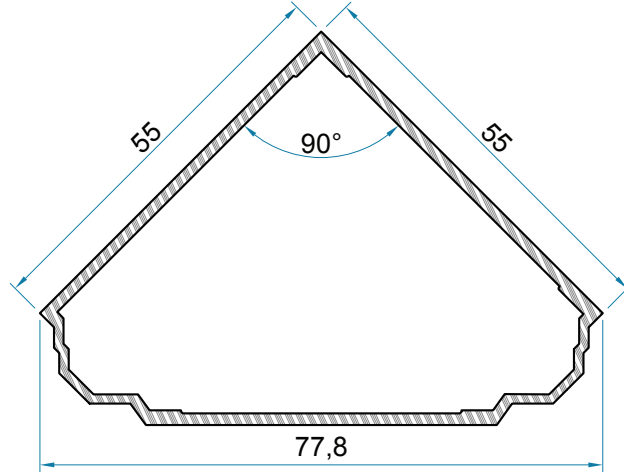
PROFİL NO	Kg/m
1049-20	1.607 Kg/m



PROFİL NO	Kg/m
1050-16	0.464 Kg/m

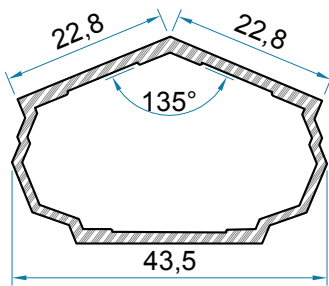


PROFİL NO	Kg/m
1051-16	0.346 Kg/m



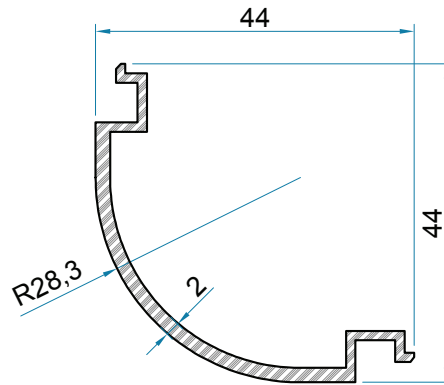
90° KÖŞE DÖNÜŞ DETAY

PROFİL NO	Kg/m
S1052-16	0.861 Kg/m



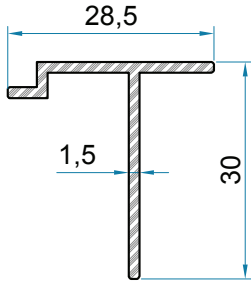
135° KÖŞE DÖNÜŞ DETAY

PROFİL NO	Kg/m
S1053-16	0.490 Kg/m

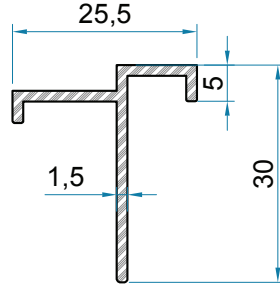


PROFİL NO	Kg/m
1054-20	0.426 Kg/m

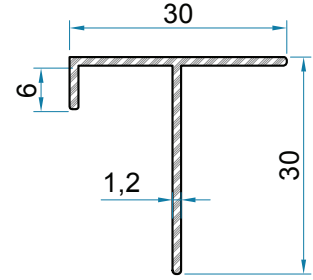
KAPATMA ÇİTALARI



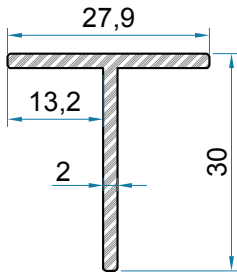
PROFİL NO	Kg/m
1066-15	0.244 Kg/m



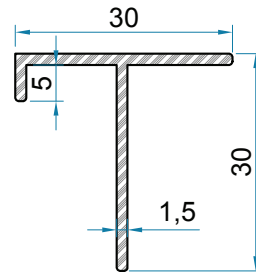
PROFİL NO	Kg/m
1067-15	0.245 Kg/m



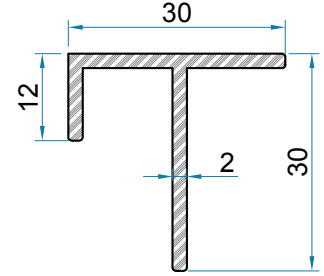
PROFİL NO	Kg/m
1068-12	0.209 Kg/m



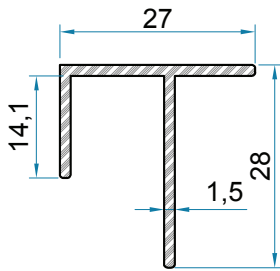
PROFİL NO	Kg/m
1073-20	0.301 Kg/m



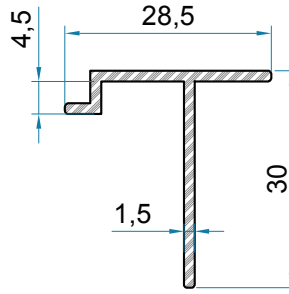
PROFİL NO	Kg/m
1071-15	0.258 Kg/m



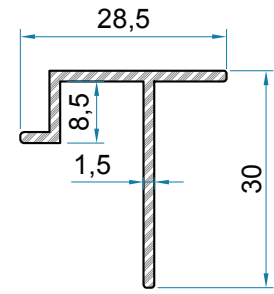
PROFİL NO	Kg/m
1072-20	0.366 Kg/m



PROFİL NO	Kg/m
1075-15	0.273 Kg/m



PROFİL NO	Kg/m
1074-15	0.248 Kg/m



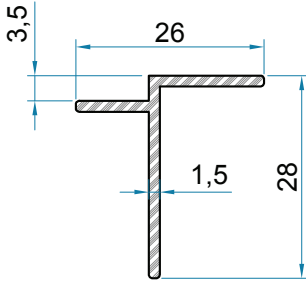
PROFİL NO	Kg/m
1077-15	0.264 Kg/m

# ALÜMİNYUM DOĞRAMA ve PROFİL SİSTEMLERİ

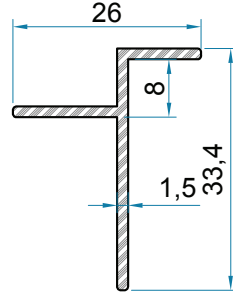
Sistem 55 Yalıtımsız Seri / Door - Window Systems (Uninsulated Series Yalıtımsız Serisi)

TSE

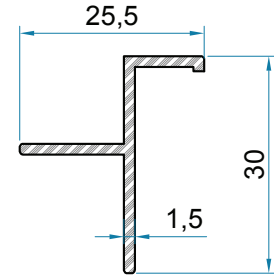
## KAPATMA ÇİTALARI



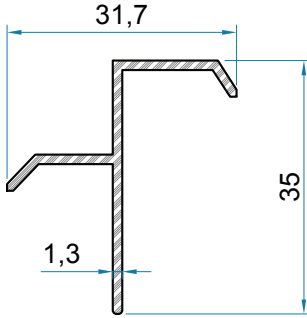
PROFİL NO	Kg/m
1078-15	0.212 Kg/m



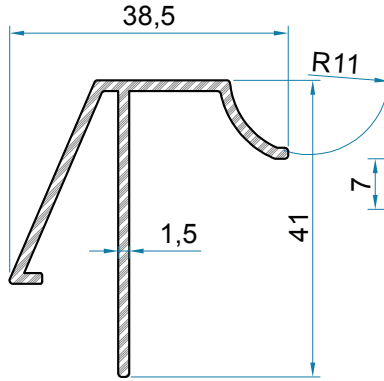
PROFİL NO	Kg/m
1079-15	0.234 Kg/m



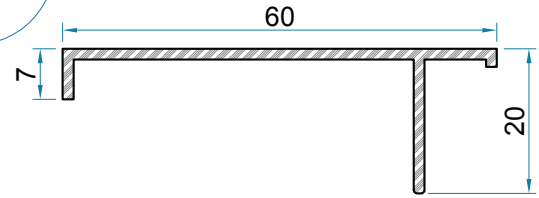
PROFİL NO	Kg/m
1076-15	0.220 Kg/m



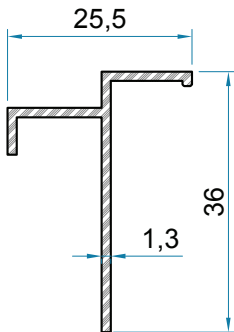
PROFİL NO	Kg/m
1070-13	0.241 Kg/m



PROFİL NO	Kg/m
1069-15	0.418 Kg/m

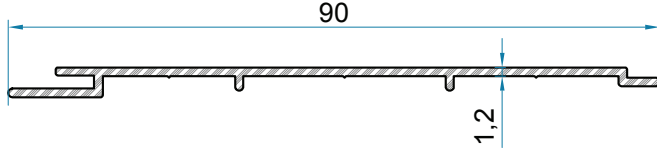


PROFİL NO	Kg/m
1080-15	0.344 Kg/m

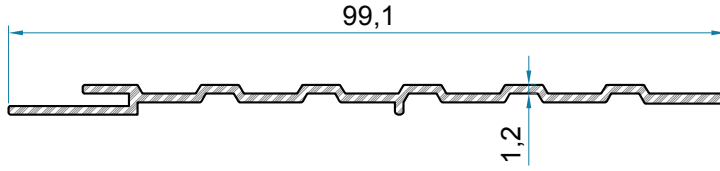


PROFİL NO	Kg/m
1066-13	0.232 Kg/m

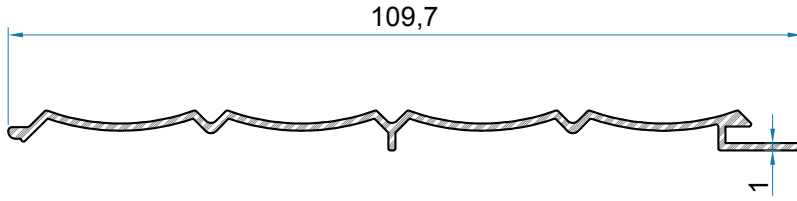
LAMBİRİ PROFİLLERİ



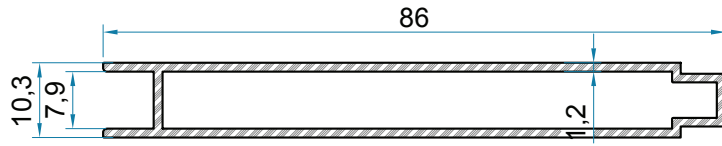
PROFİL NO	Kg/m
1081-12	0.332 Kg/m



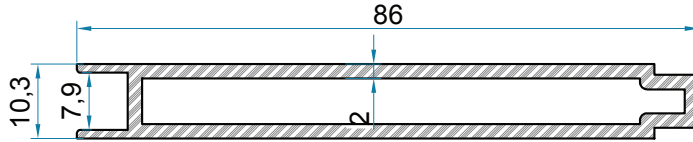
PROFİL NO	Kg/m
1082-12	0.385 Kg/m



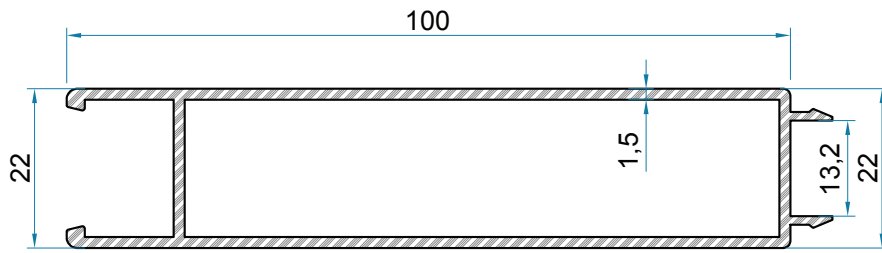
PROFİL NO	Kg/m
1083-10	0.355 Kg/m



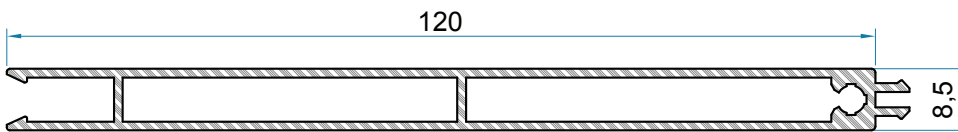
PROFİL NO	Kg/m
1084-12	0.608 Kg/m



PROFİL NO	Kg/m
1085-20	0.965 Kg/m



PROFİL NO	Kg/m
1086-15	1.014 Kg/m



PROFİL NO	Kg/m
6418-1.2	0.920 Kg/m

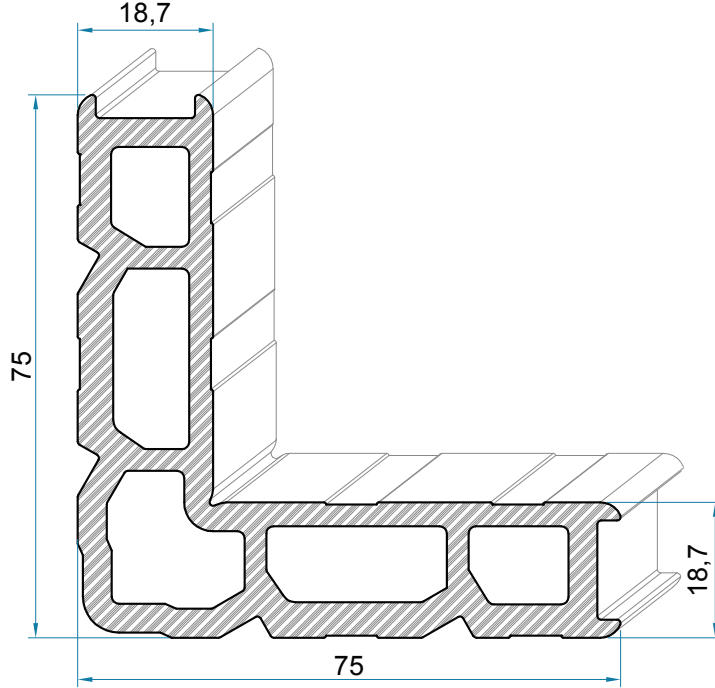


# ALÜMİNYUM DOĞRAMA ve PROFİL SİSTEMLERİ

Sistem 55 Yalıtımsız Seri / Door - Window Systems (Uninsulated Series Yalıtımsız Serisi)

TSE

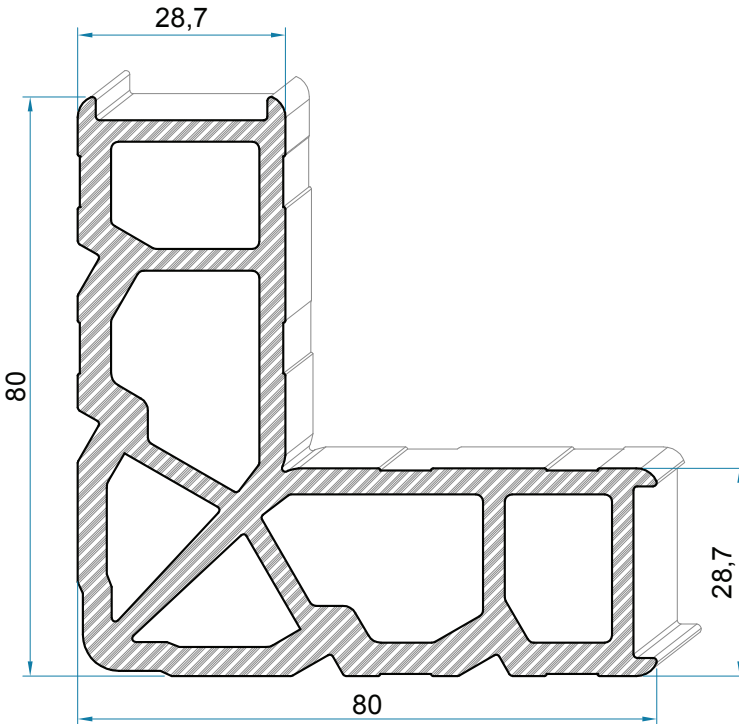
## KÖŞE TAKOZU



### KULLANILDIĞI PROFİLLER

PROFİL NO	KESİM ÖLÇÜSÜ (X)
S1000-13	52.0 mm
S1000-16	51.4 mm
S1000-20	50.6 mm
S1003-13	52.0 mm
S1003-16	51.4 mm
S1003-20	50.6 mm
S1007-13	54.5 mm
S1007-16	53.9 mm
S1007-20	53.8 mm
S1013-13	54.5 mm
S1013-16	53.9 mm
S1013-20	53.1 mm
S1026-13	52.0 mm
S1026-16	51.4 mm
S1026-20	50.6 mm
S1029-16	51.4 mm
S1029-20	50.6 mm

PROFİL NO	Kg/m
1055-19	3.246 Kg/m

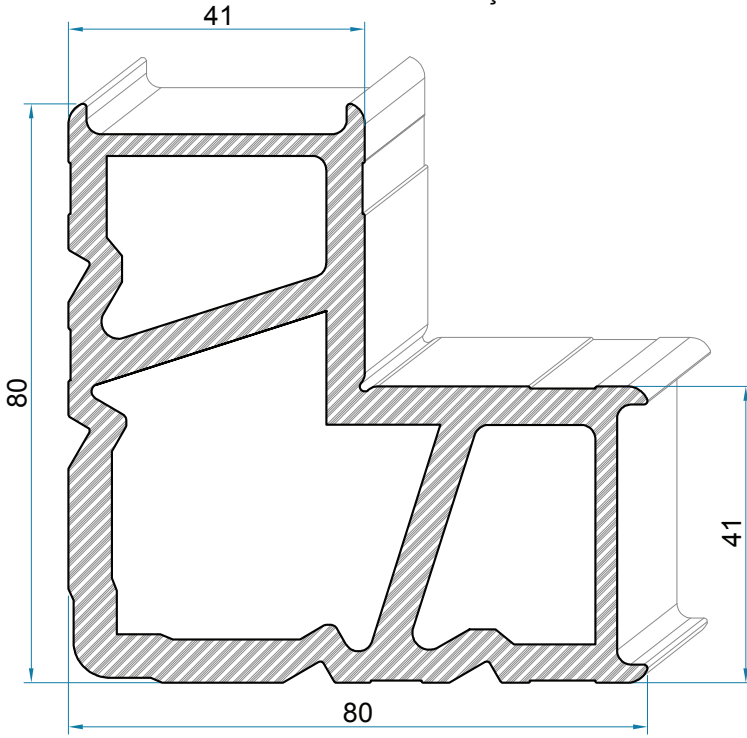


### KULLANILDIĞI PROFİLLER

PROFİL NO	KESİM ÖLÇÜSÜ (X)
S1001-13	52.0 mm
S1001-16	51.4 mm
S1001-20	50.6 mm
S1004-13	52.0 mm
S1004-16	51.4 mm
S1004-20	50.6 mm
S1008-13	54.5 mm
S1008-16	53.9 mm
S1008-20	53.8 mm
S1014-13	54.5 mm
S1014-16	53.9 mm
S1014-20	53.1 mm
S1027-13	52.0 mm
S1027-16	51.4 mm
S1027-20	50.6 mm
S1030-16	51.4 mm
S1030-20	50.6 mm

PROFİL NO	Kg/m
1056-29	4.227 Kg/m

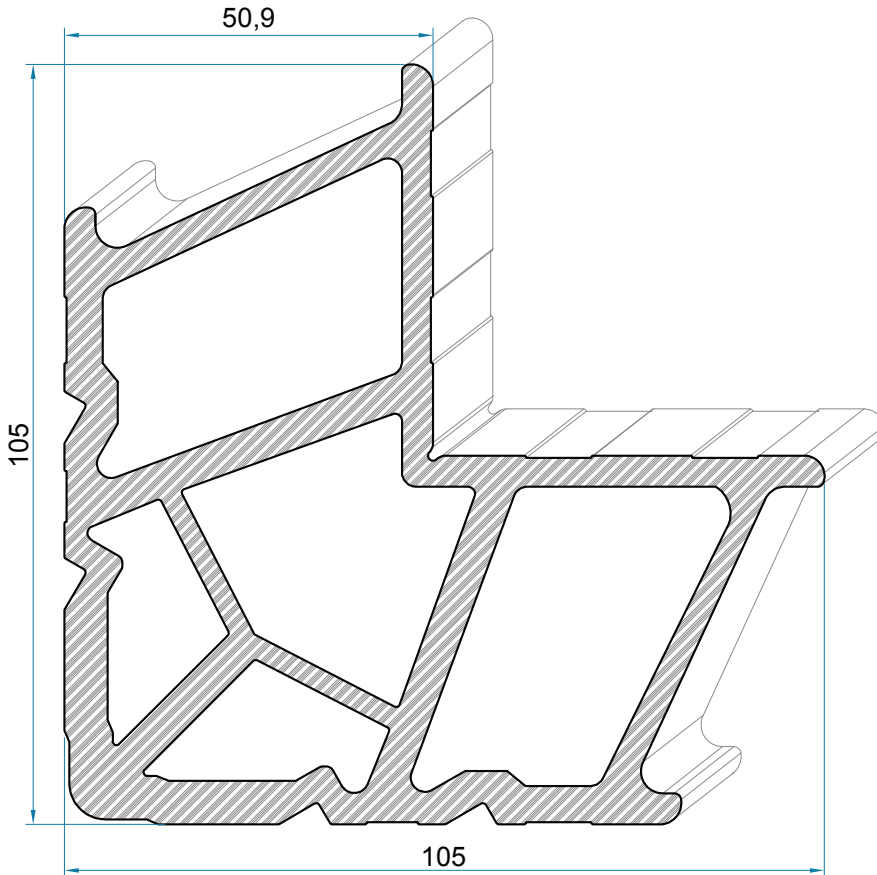
KÖŞE TAKOZU



KULLANILDIĞI PROFİLLER

PROFİL NO	KESİM ÖLÇÜSÜ (X)
S1021-16	53.9 mm
S1021-20	53.1 mm

PROFİL NO	Kg/m
1064-41	4.663 Kg/m



KULLANILDIĞI PROFİLLER

PROFİL NO	KESİM ÖLÇÜSÜ (X)
S1022-16	53.9 mm
S1022-20	53.1 mm

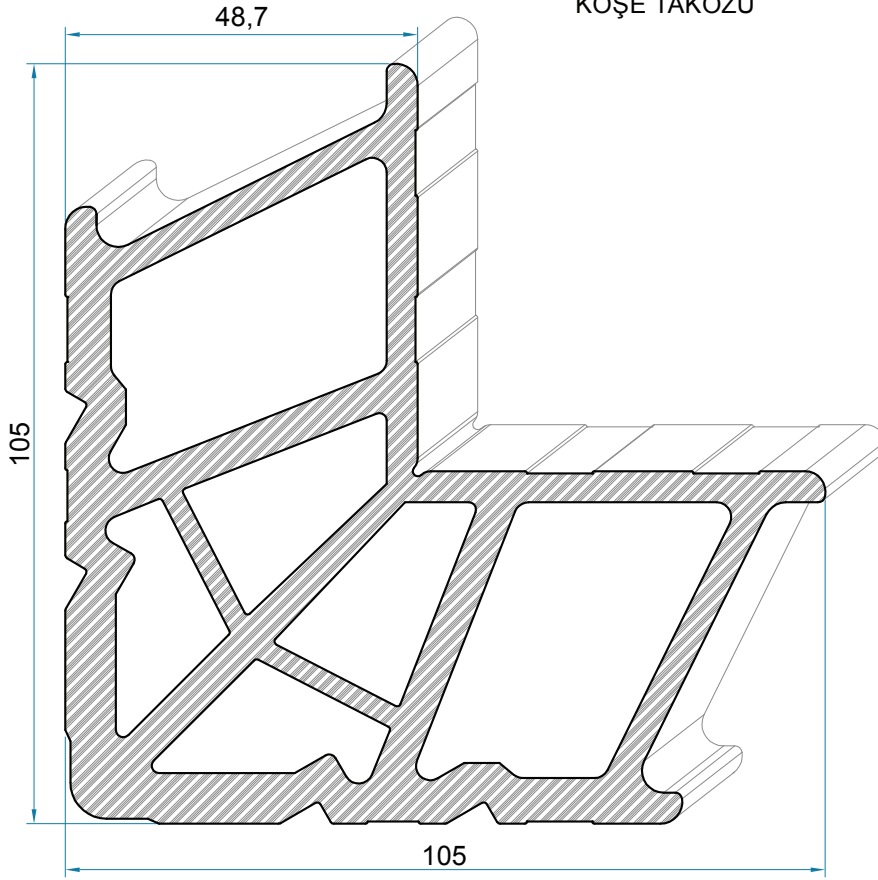
PROFİL NO	Kg/m
1065-51	6.489 Kg/m

# ALÜMİNYUM DOĞRAMA ve PROFİL SİSTEMLERİ

Sistem 55 Yalıtımsız Seri / Door - Window Systems (Uninsulated Series Yalıtımsız Serisi)

TSE

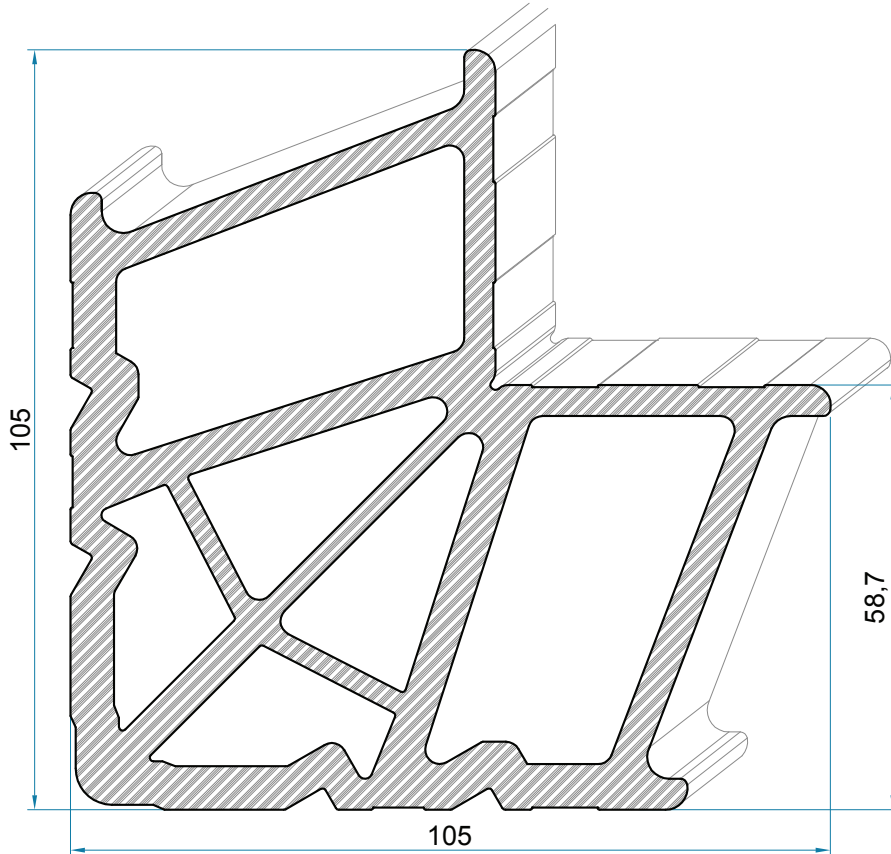
## KÖŞE TAKOZU



### KULLANILDIĞI PROFİLLER

PROFİL NO	KESİM ÖLÇÜSÜ (X)
S1002-18	51.0 mm
S1005-18	51.0 mm
S1009-18	53.7 mm
S1009-20	53.8 mm
S1011-16	54.0 mm
S1011-20	53.6 mm
S1015-16	53.9 mm
S1015-20	53.1 mm
S1028-13	52.0 mm
S1028-16	51.4 mm
S1028-20	50.6 mm
S1031-16	51.4 mm
S1031-20	50.6 mm

PROFİL NO	Kg/m
1057-49	7.174 Kg/m

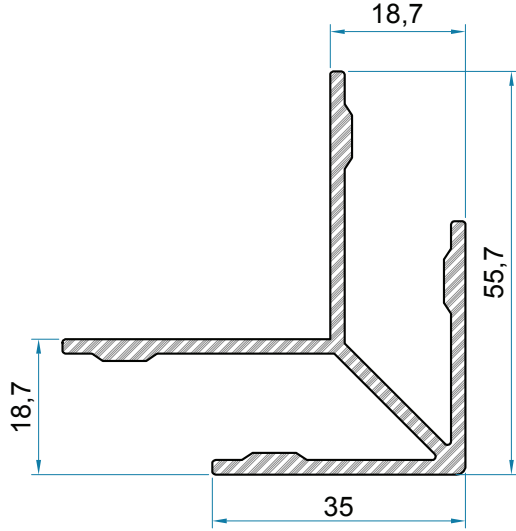


### KULLANILDIĞI PROFİLLER

PROFİL NO	KESİM ÖLÇÜSÜ (X)
S1010-16	53.9 mm
S1010-20	53.8 mm
S1012-16	54.0 mm
S1012-20	53.6 mm
S1016-16	53.9 mm
S1016-20	53.1 mm

PROFİL NO	Kg/m
1058-59	7.551 Kg/m

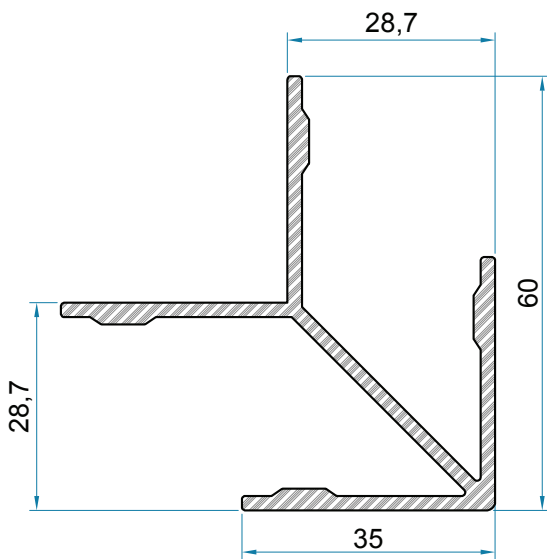
Çavuş Gönye



KULLANILDIĞI PROFİLLER

PROFİL NO	KESİM ÖLÇÜSÜ (X)
S1000-13	52.0 mm
S1000-16	51.4 mm
S1000-20	50.6 mm
S1003-13	52.0 mm
S1003-16	51.4 mm
S1003-20	50.6 mm
S1007-13	54.5 mm
S1007-16	53.9 mm
S1007-20	53.8 mm
S1013-13	54.5 mm
S1013-16	53.9 mm
S1013-20	53.1 mm
S1026-13	52.0 mm
S1026-16	51.4 mm
S1026-20	50.6 mm
S1029-16	51.4 mm
S1029-20	50.6 mm

PROFİL NO	Kg/m
1059-19	0.974 Kg/m



KULLANILDIĞI PROFİLLER

PROFİL NO	KESİM ÖLÇÜSÜ (X)
S1001-13	52.0 mm
S1001-16	51.4 mm
S1001-20	50.6 mm
S1004-13	52.0 mm
S1004-16	51.4 mm
S1004-20	50.6 mm
S1008-13	54.5 mm
S1008-16	53.9 mm
S1008-20	53.8 mm
S1014-13	54.5 mm
S1014-16	53.9 mm
S1014-20	53.1 mm
S1027-13	52.0 mm
S1027-16	51.4 mm
S1027-20	50.6 mm
S1030-16	51.4 mm
S1030-20	50.6 mm

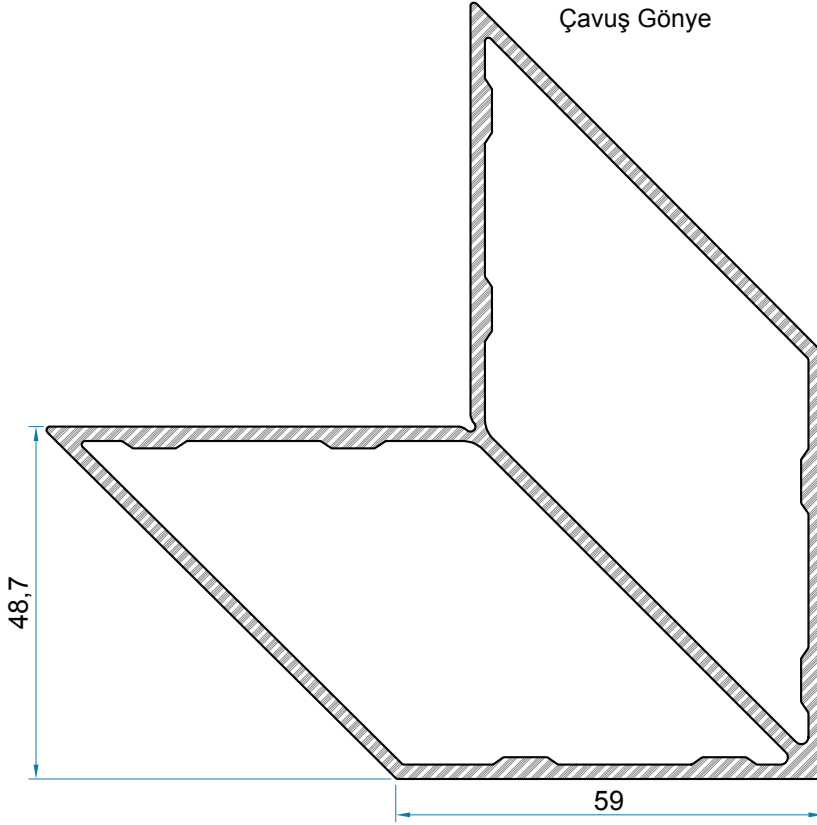
PROFİL NO	Kg/m
1060-29	0.989 Kg/m

# ALÜMİNYUM DOĞRAMA ve PROFİL SİSTEMLERİ

Sistem 55 Yalıtımsız Seri / Door - Window Systems (Uninsulated Series Yalıtımsız Serisi)

TSE

Çavuş Gönye



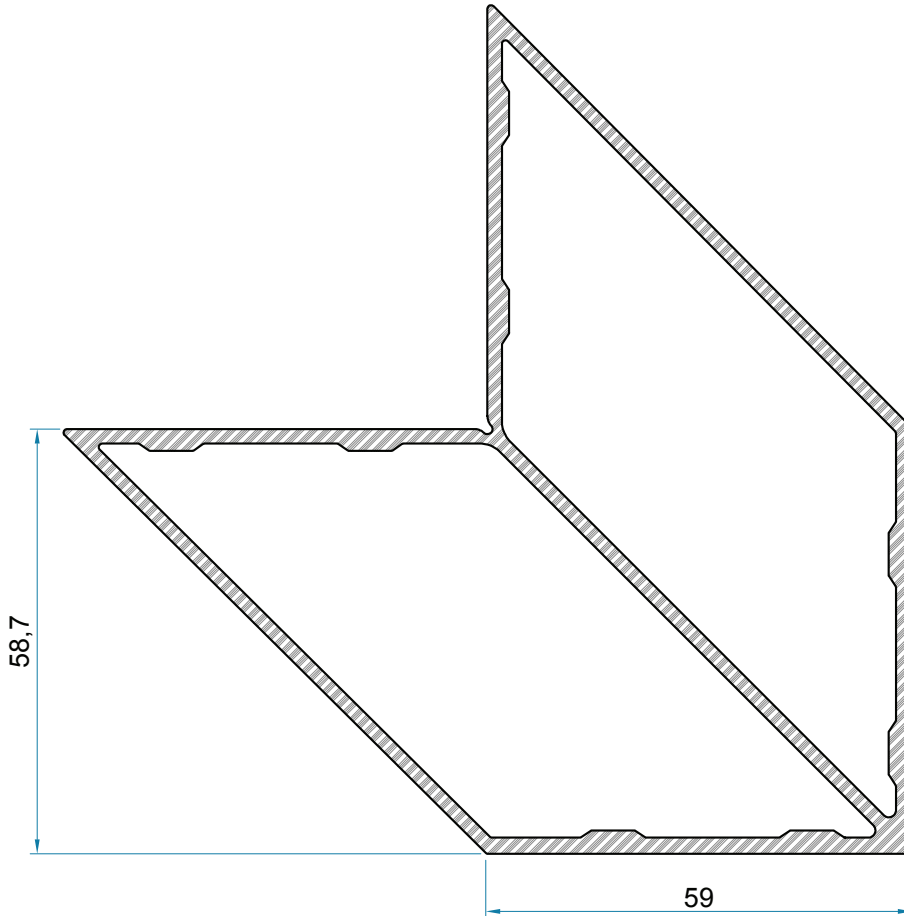
KULLANILDIĞI PROFİLLER

PROFİL NO	KESİM ÖLÇÜSÜ (X)
S1002-18	51.0 mm
S1005-18	51.0 mm
S1009-18	53.7 mm
S1009-20	53.8 mm
S1011-16	54.0 mm
S1011-20	53.6 mm
S1015-16	53.9 mm
S1015-20	53.1 mm
S1028-13	52.0 mm
S1028-16	51.4 mm
S1028-20	50.6 mm
S1031-16	51.4 mm
S1031-20	50.6 mm

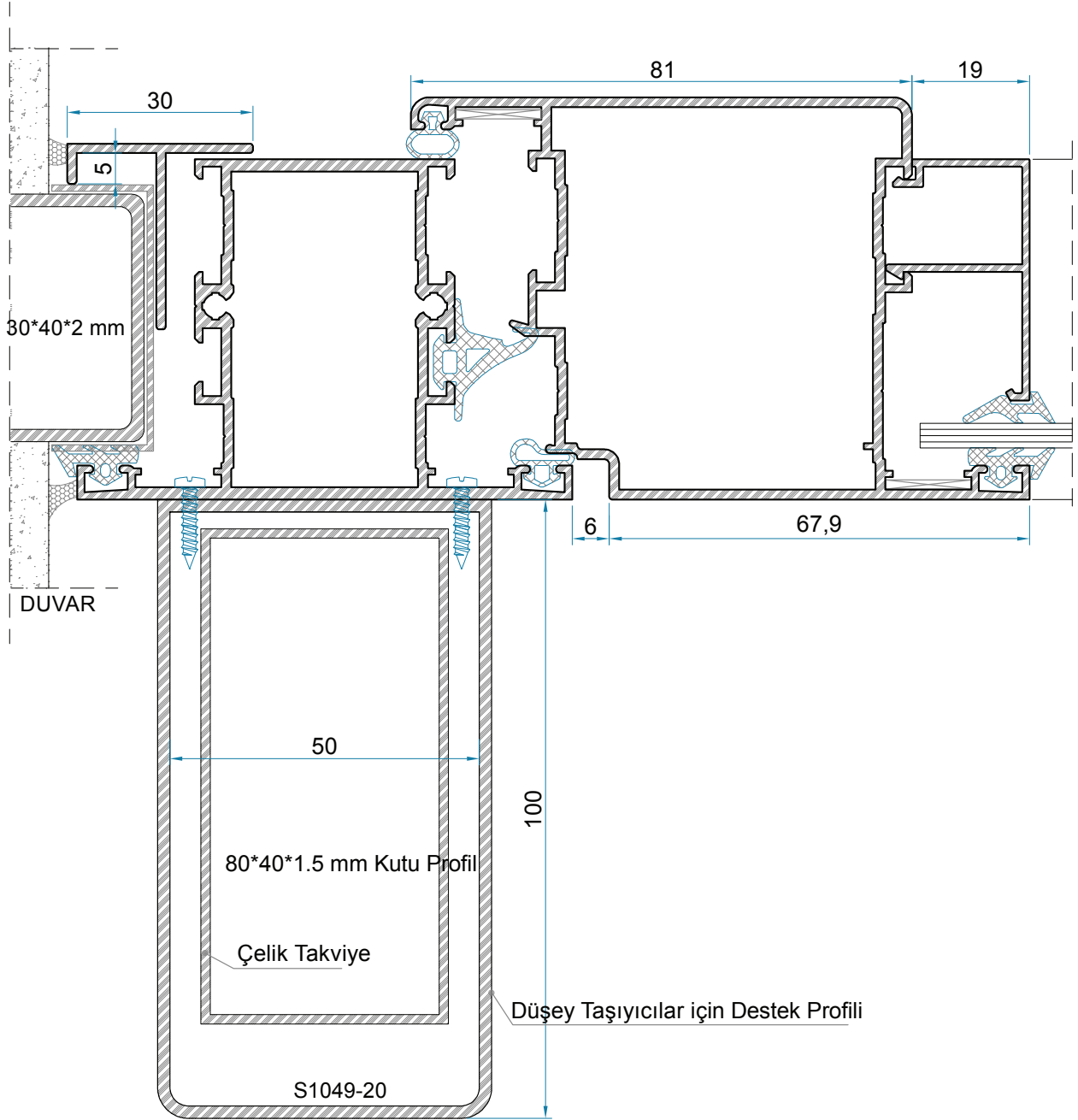
PROFİL NO	Kg/m
1061-49	2.480 Kg/m

KULLANILDIĞI PROFİLLER

PROFİL NO	KESİM ÖLÇÜSÜ (X)
S1010-16	53.9 mm
S1010-20	53.8 mm
S1012-16	54.0 mm
S1012-20	53.6 mm
S1016-16	53.9 mm
S1016-20	53.1 mm



PROFİL NO	Kg/m
1062-59	2.780 Kg/m

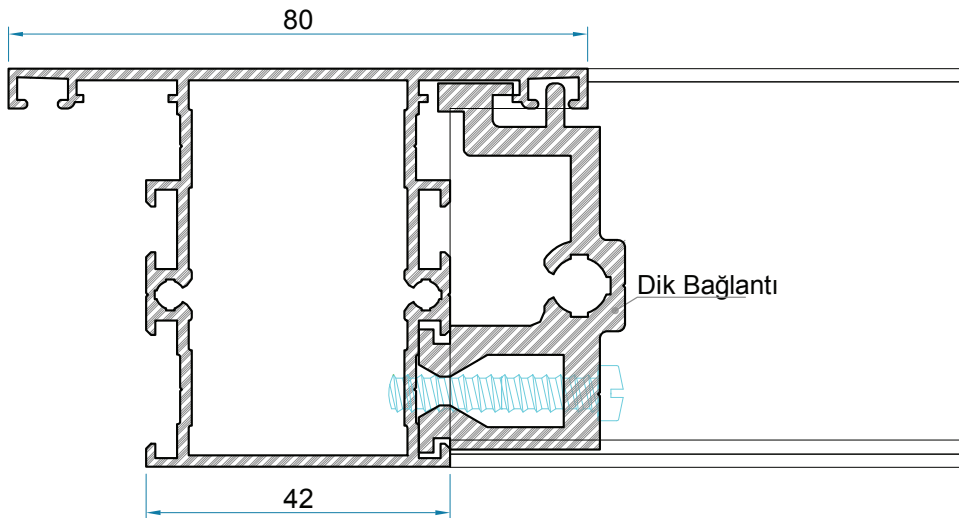
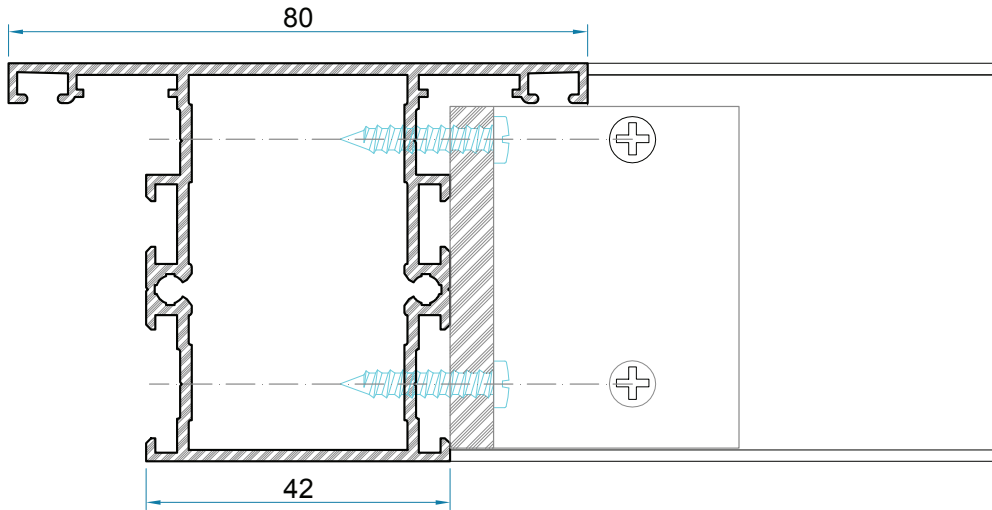
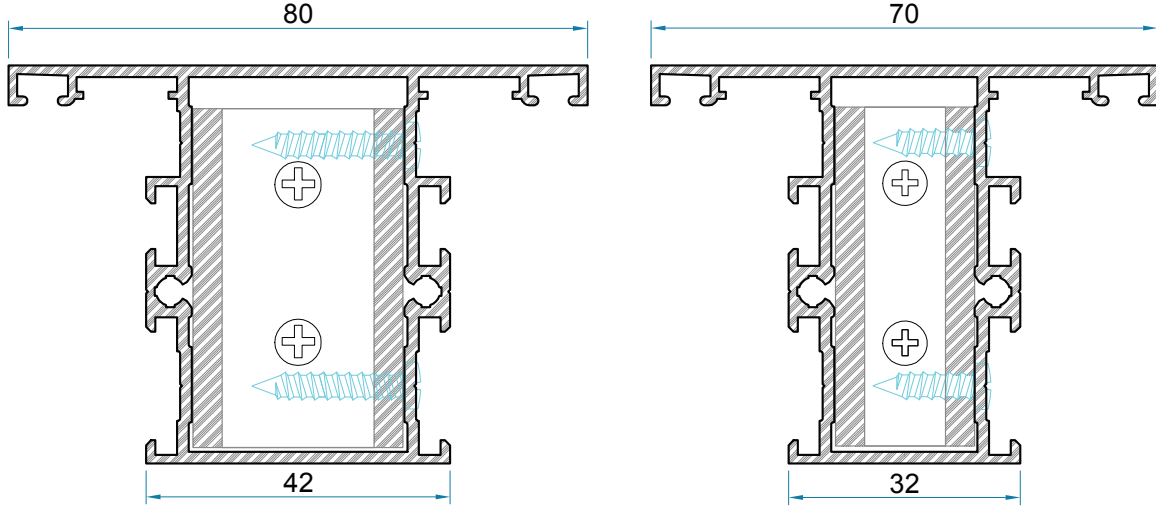


# ALÜMİNYUM DOĞRAMA ve PROFİL SİSTEMLERİ

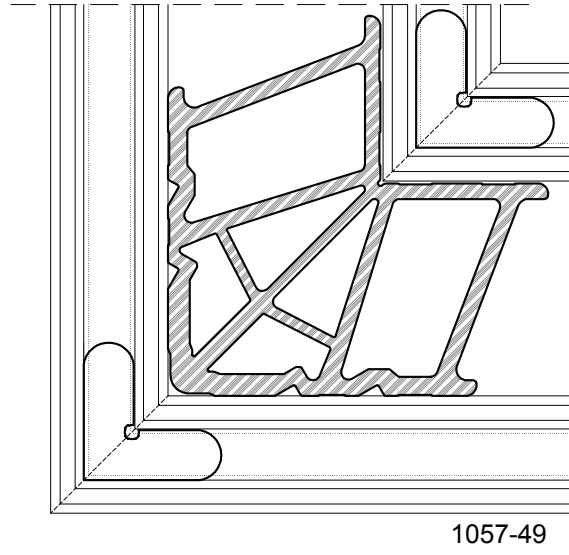
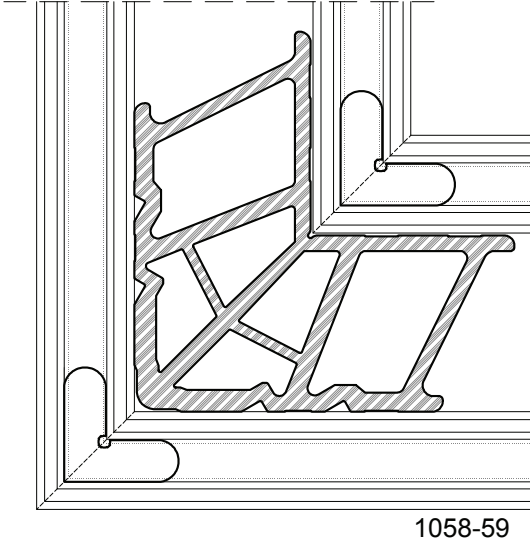
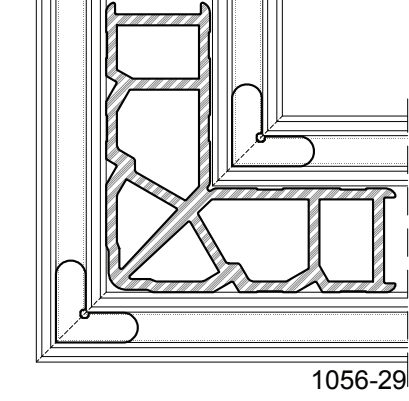
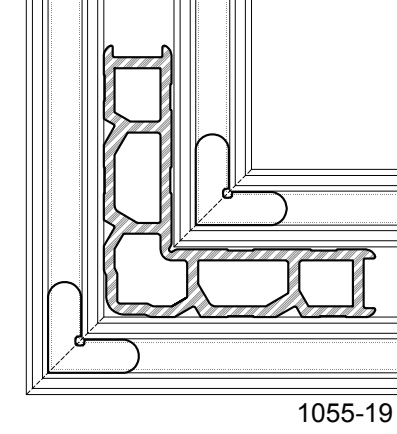
Sistem 55 Yalıtımsız Seri / Door - Window Systems (Uninsulated Series Yalıtımsız Serisi)

TSE

## Zivana ve Gerdirme Montajı



Köşe Takozu ve DKP Saç Çavuş Gönve Uygulama Detayı



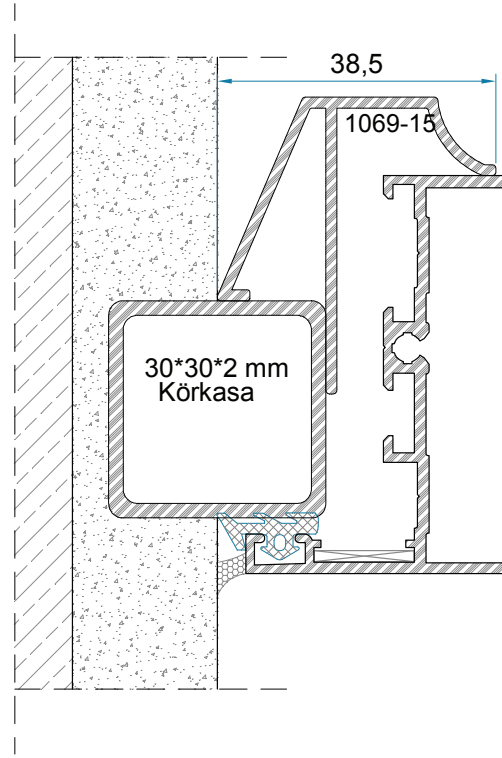
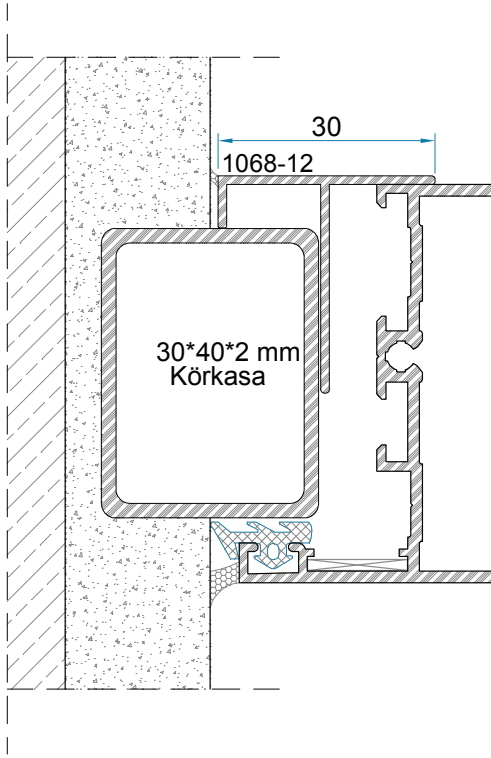
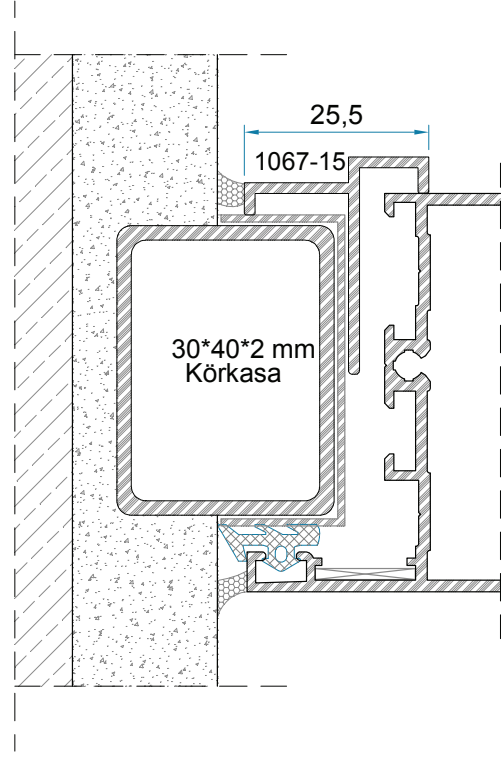
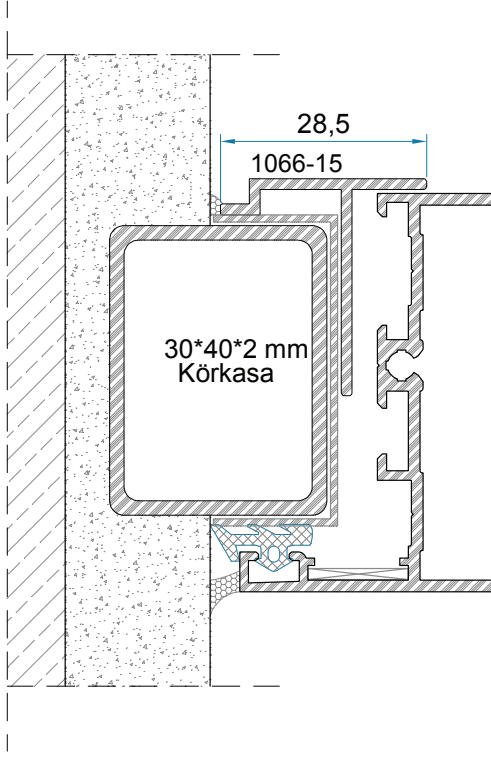


# ALÜMİNYUM DOĞRAMA ve PROFİL SİSTEMLERİ

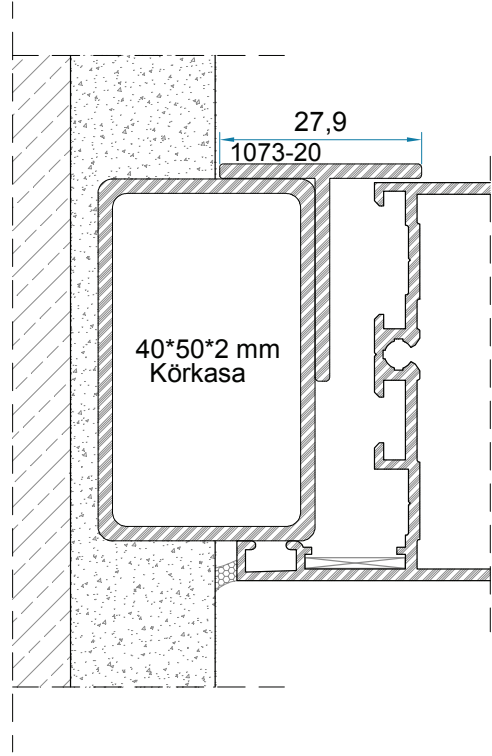
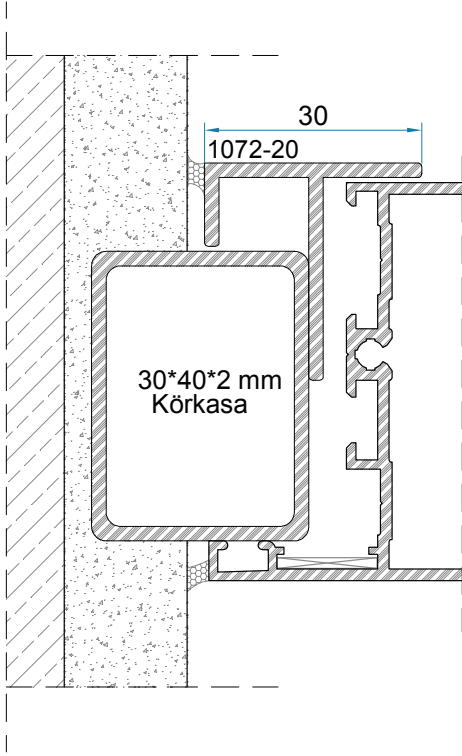
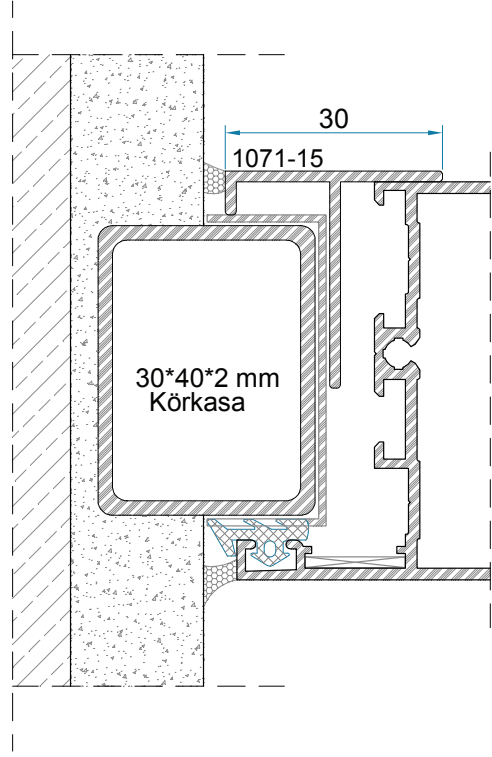
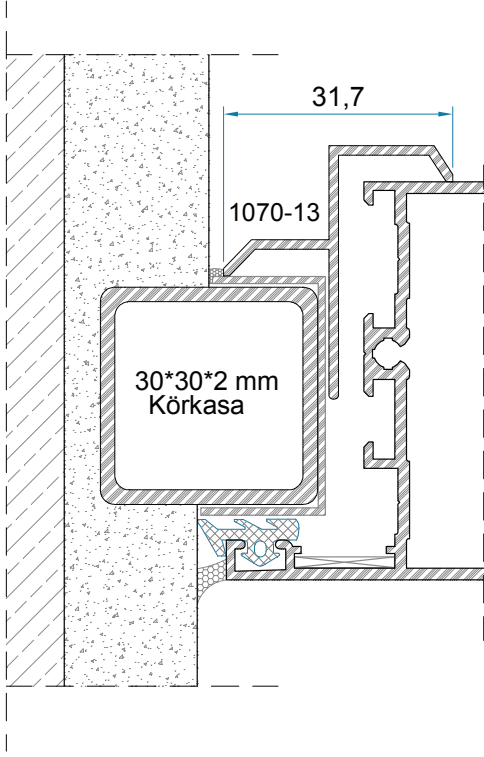
Sistem 55 Yalıtımsız Seri / Door - Window Systems (Uninsulated Series Yalıtımsız Serisi)

TSE

## Kapatma Çıtası Montaj Detayı



Kapatma Çıtası Montaj Detayı

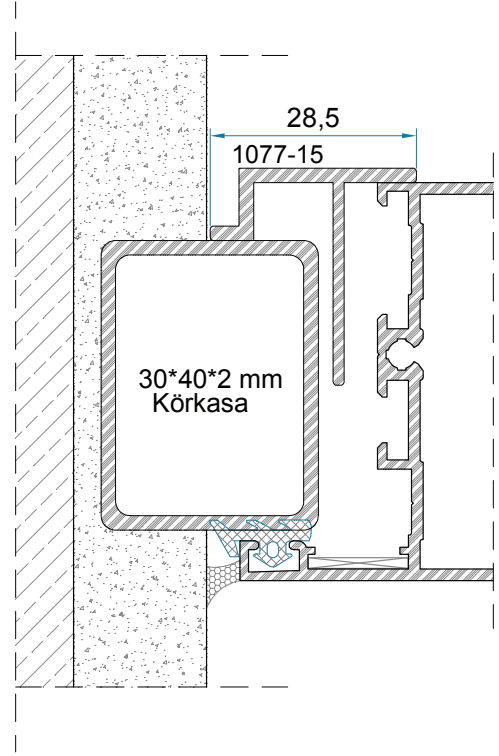
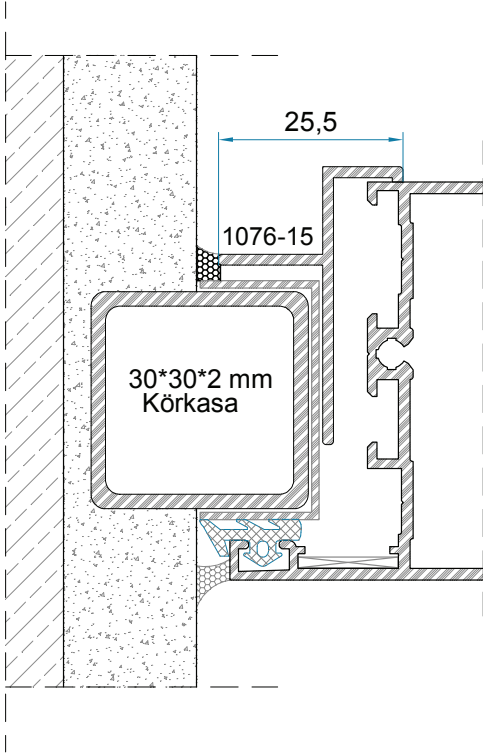
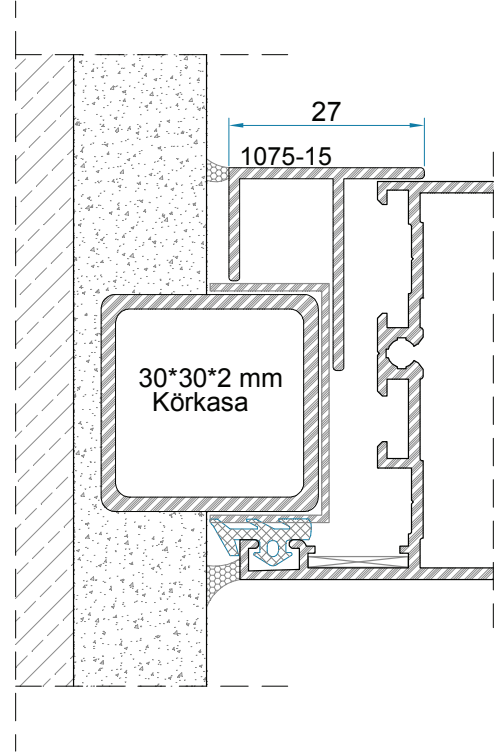
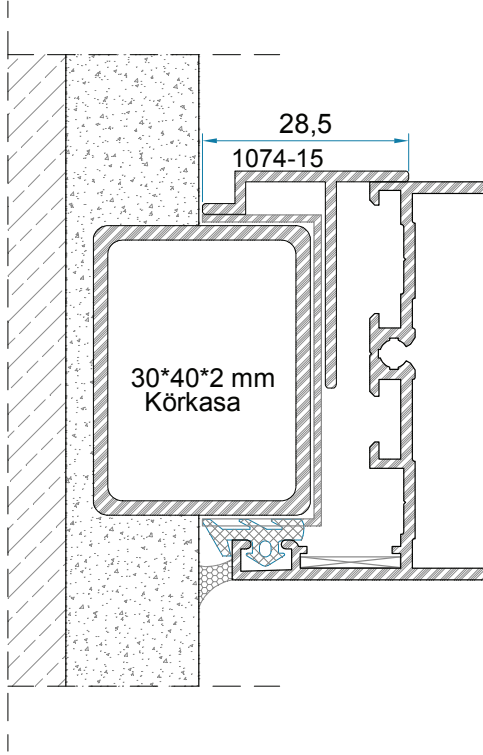


# ALÜMİNYUM DOĞRAMA ve PROFİL SİSTEMLERİ

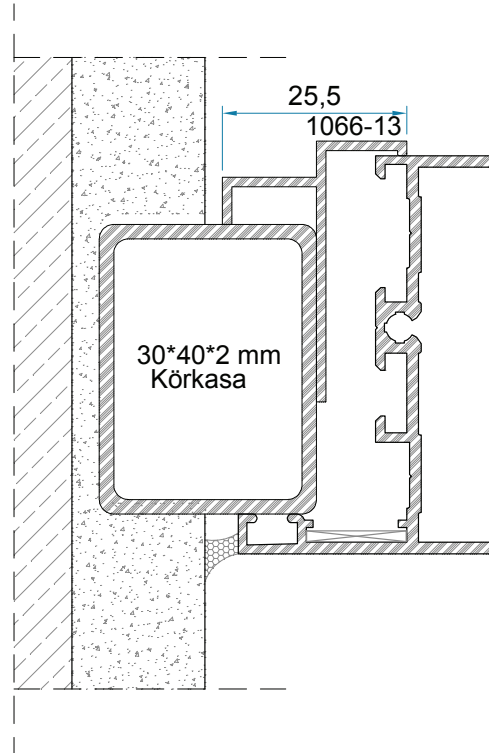
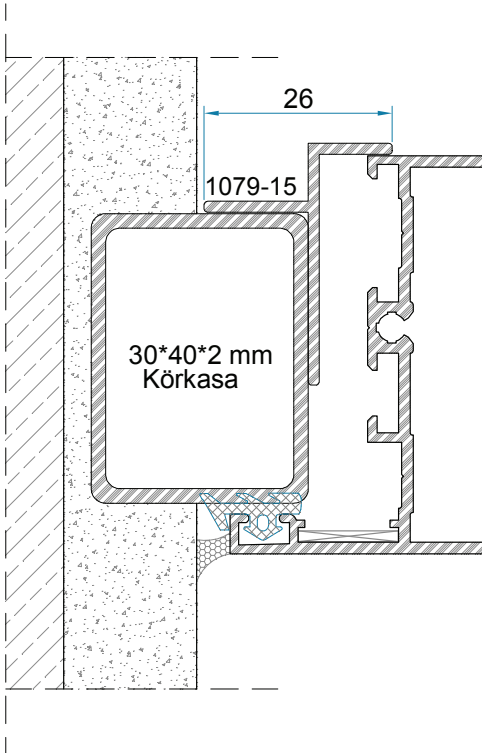
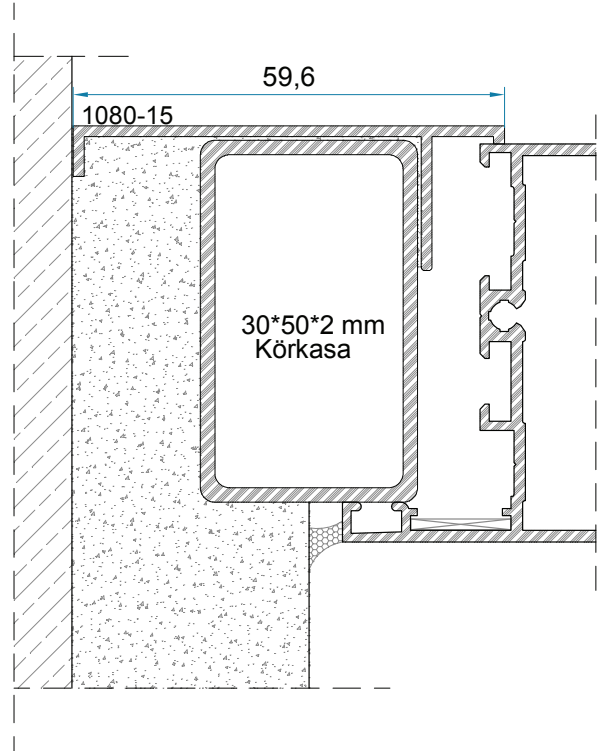
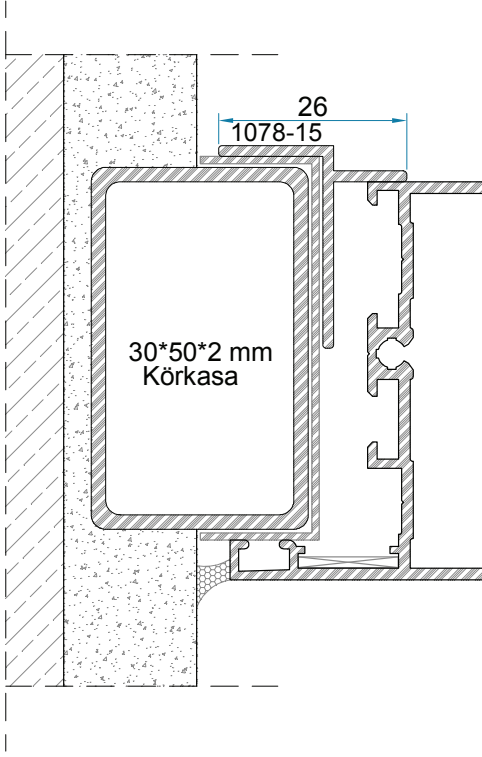
Sistem 55 Yalıtımsız Seri / Door - Window Systems (Uninsulated Series Yalıtımsız Serisi)

TSE

## Kapatma Çıtası Montaj Detayı



Kapatma Çıtası Montaj Detayı

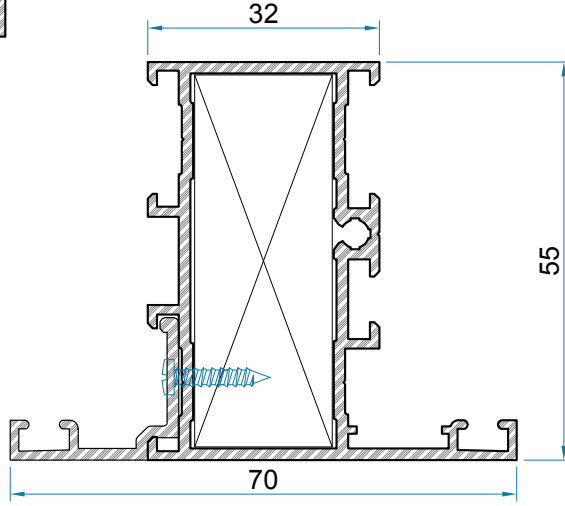
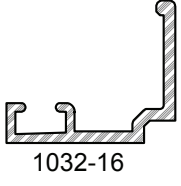


# ALÜMİNYUM DOĞRAMA ve PROFİL SİSTEMLERİ

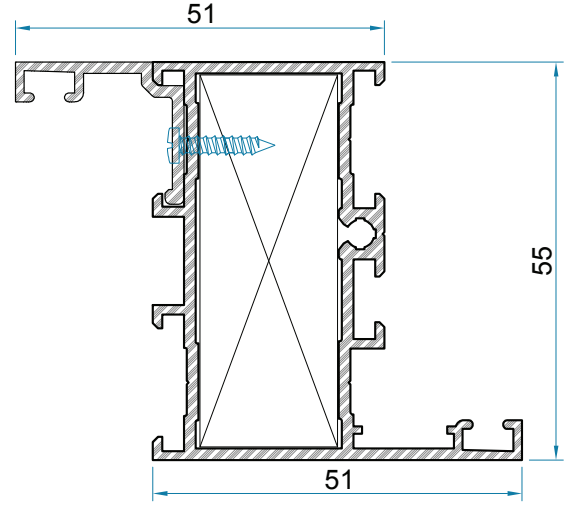
Sistem 55 Yalıtımsız Seri / Door - Window Systems (Uninsulated Series Yalıtımsız Serisi)

TSE

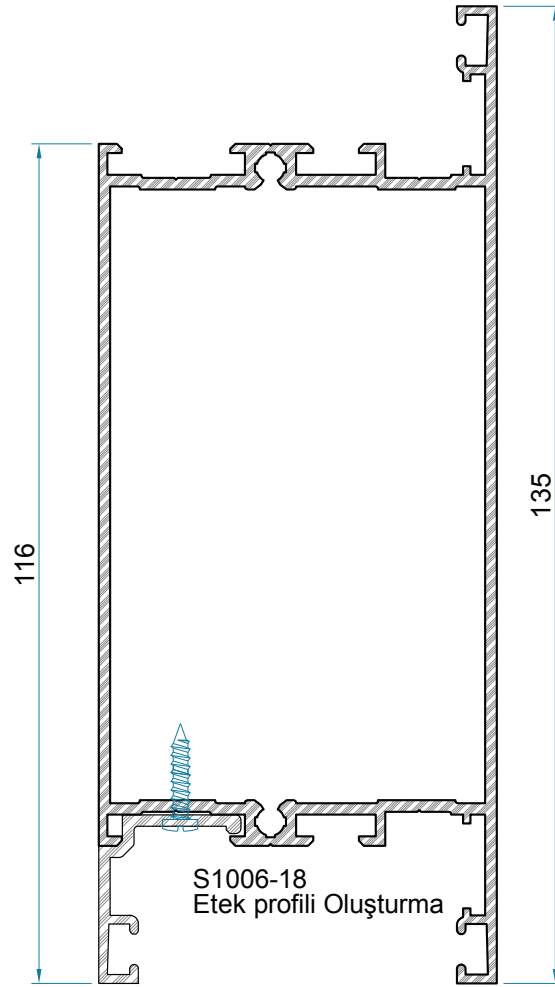
## "1023-16" Profilin Kullanım Detayı



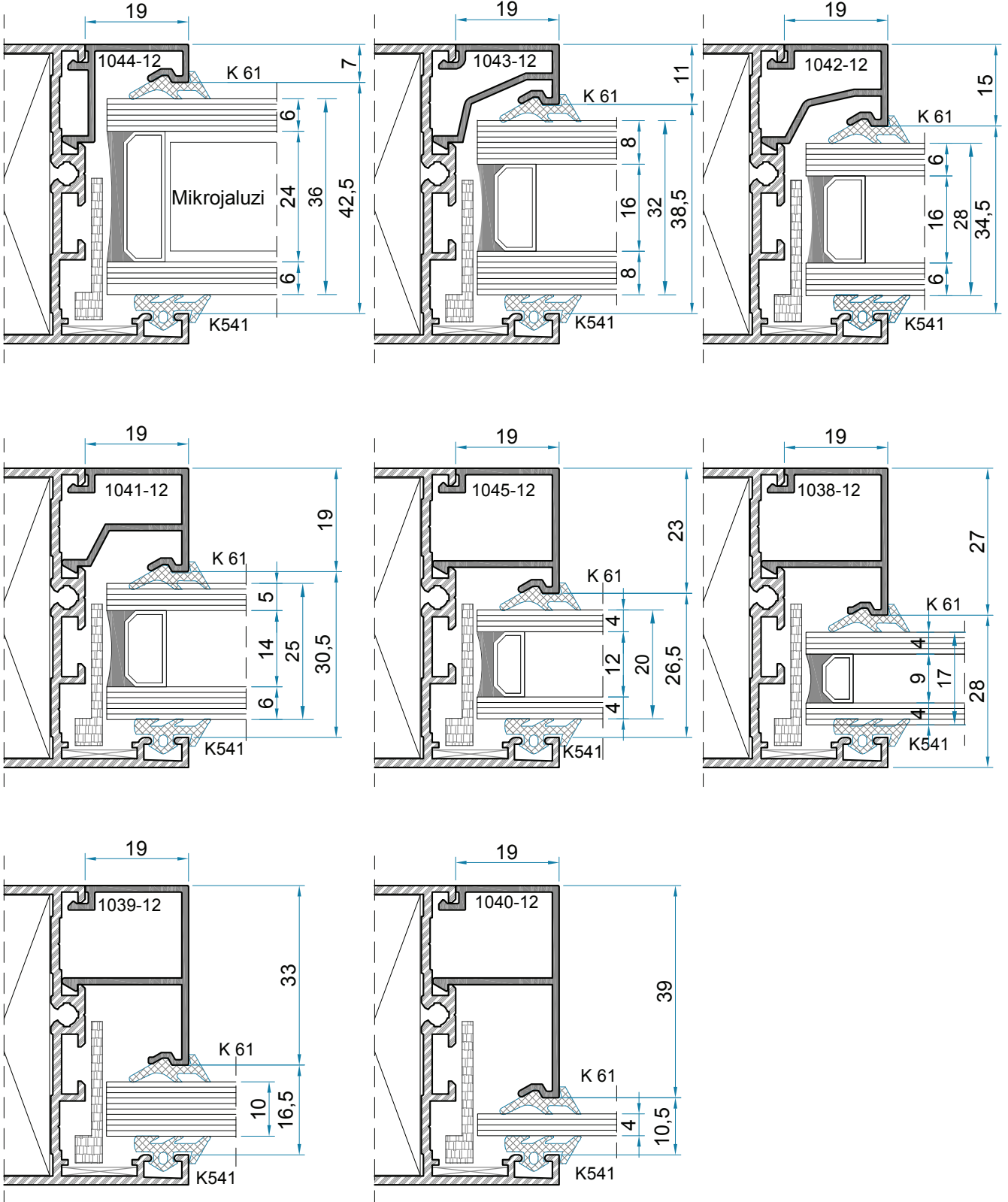
S1001-16  
Çift Dilli Kasa Profili Oluşturma



S1001-16  
Z Kasa Profili Oluşturma



Cam Çıtası Kullanım Detayı

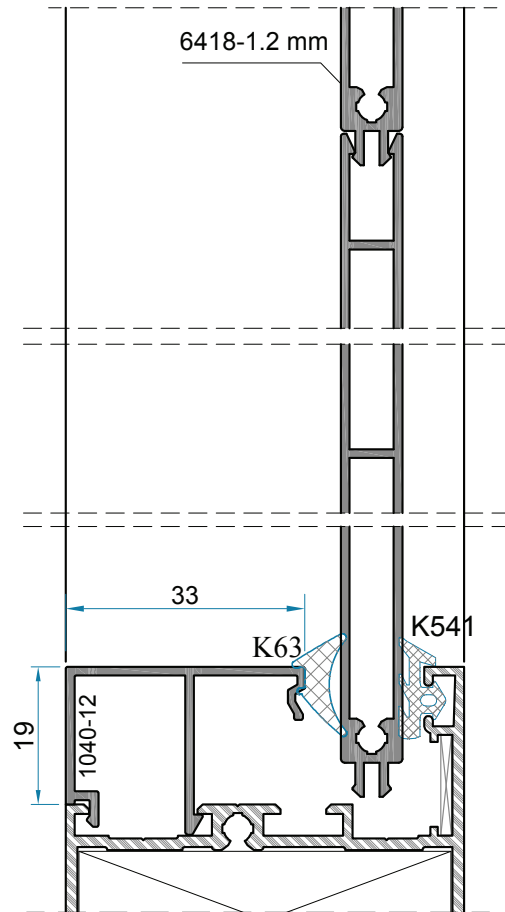
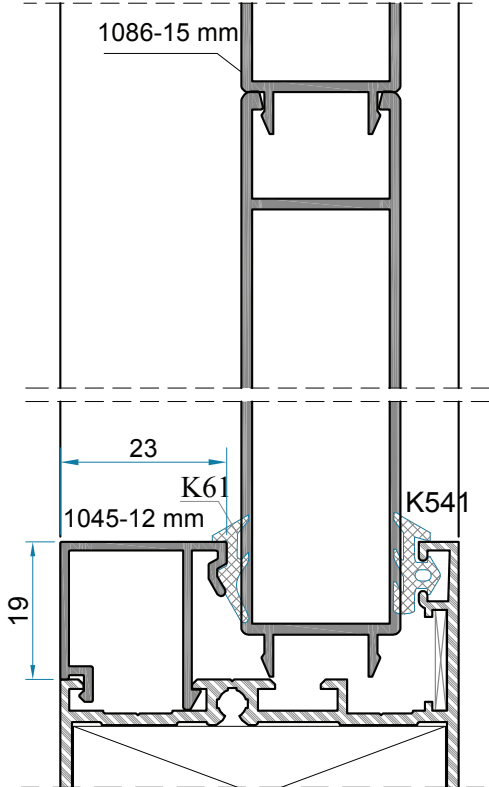
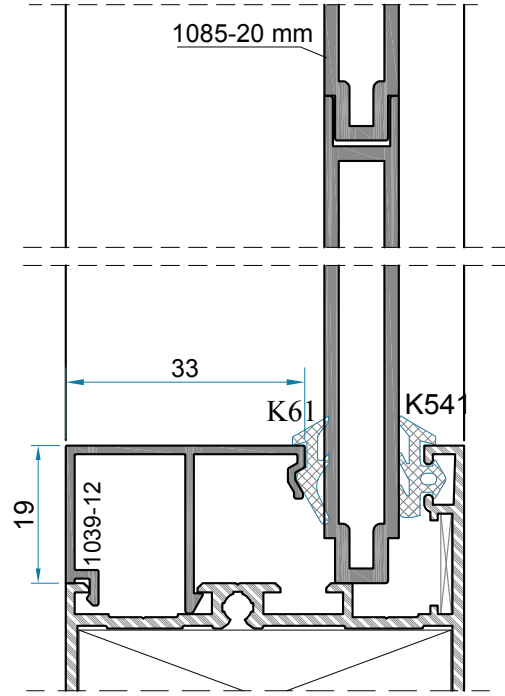
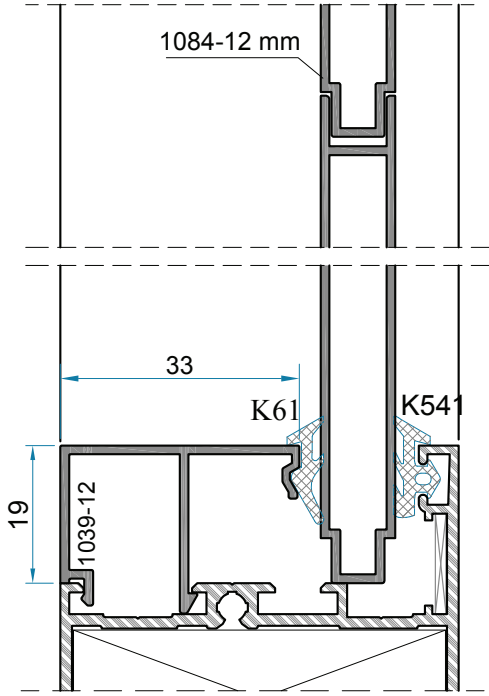


# ALÜMİNYUM DOĞRAMA ve PROFİL SİSTEMLERİ

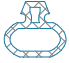
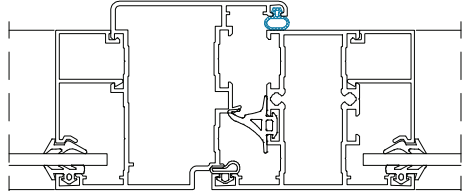
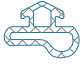
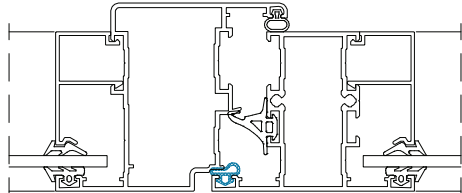
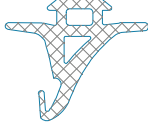
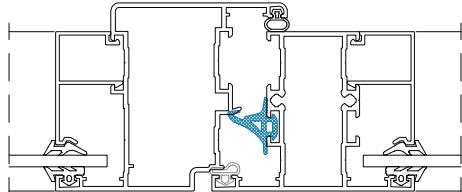
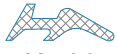
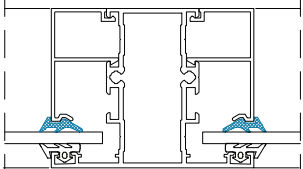




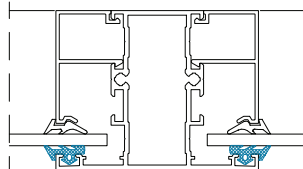
Sistem 55 Yalıtımsız Seri / Door - Window Systems (Uninsulated Series Yalıtımsız Serisi)

TSE

## Lambiri Kullanım Detayı



**KULLANILAN FİTİLLER**

<p>KANAT KULAK FİTİLİ K472</p>	 <p>12 Kg / 450 mt</p>	
<p>BİNİ FİTİLİ K473</p>	 <p>12 Kg / 315 mt</p>	
<p>TOZLUK FİTİLİ K474</p>	 <p>15 Kg / 130 mt</p>	
<p>İÇ CAM FİTİLİ (Kama Fitiği) K61</p>	 <p>2 mm 15 Kg / 340 mt</p>	
<p>K62</p>	 <p>3 mm 325 mt (15 kg)</p>	
<p>K63</p>	 <p>4 mm 235 mt (15 kg)</p>	
<p>K64</p>	 <p>5 mm 190 mt (15 kg)</p>	
<p>DIŞ CAM FİTİLİ K541</p>	 <p>15 Kg / 240 mt</p>	



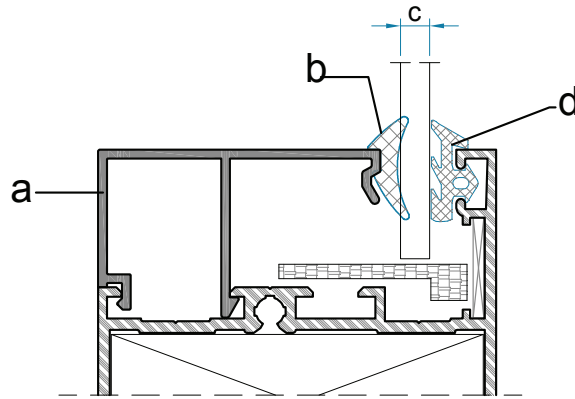
# ALÜMİNYUM DOĞRAMA ve PROFİL SİSTEMLERİ

Sistem 55 Yalıtımsız Seri / Door - Window Systems (Uninsulated Series Yalıtımsız Serisi)

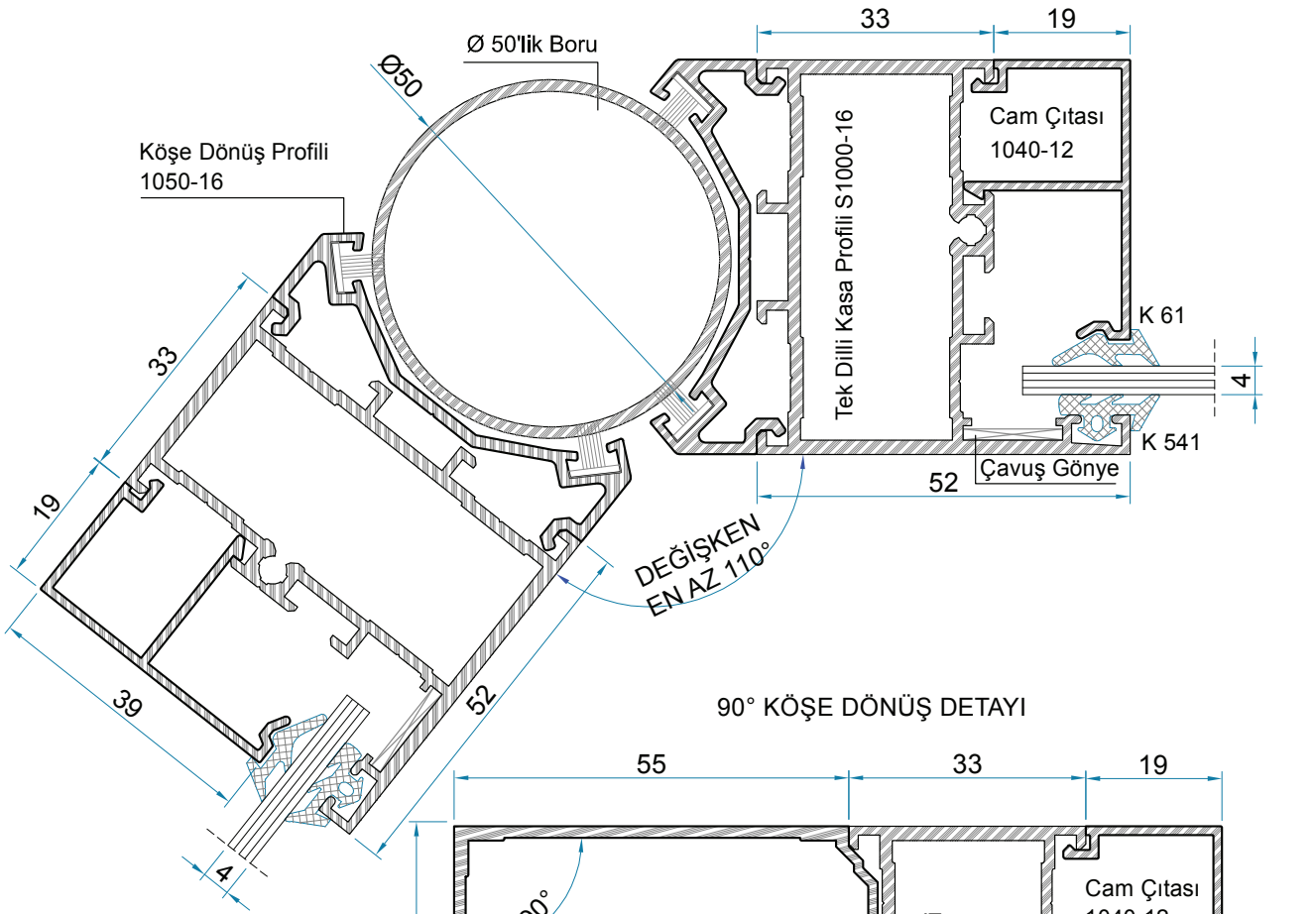
TSE

## Cam Kalınlığına Göre Çıta Tayini

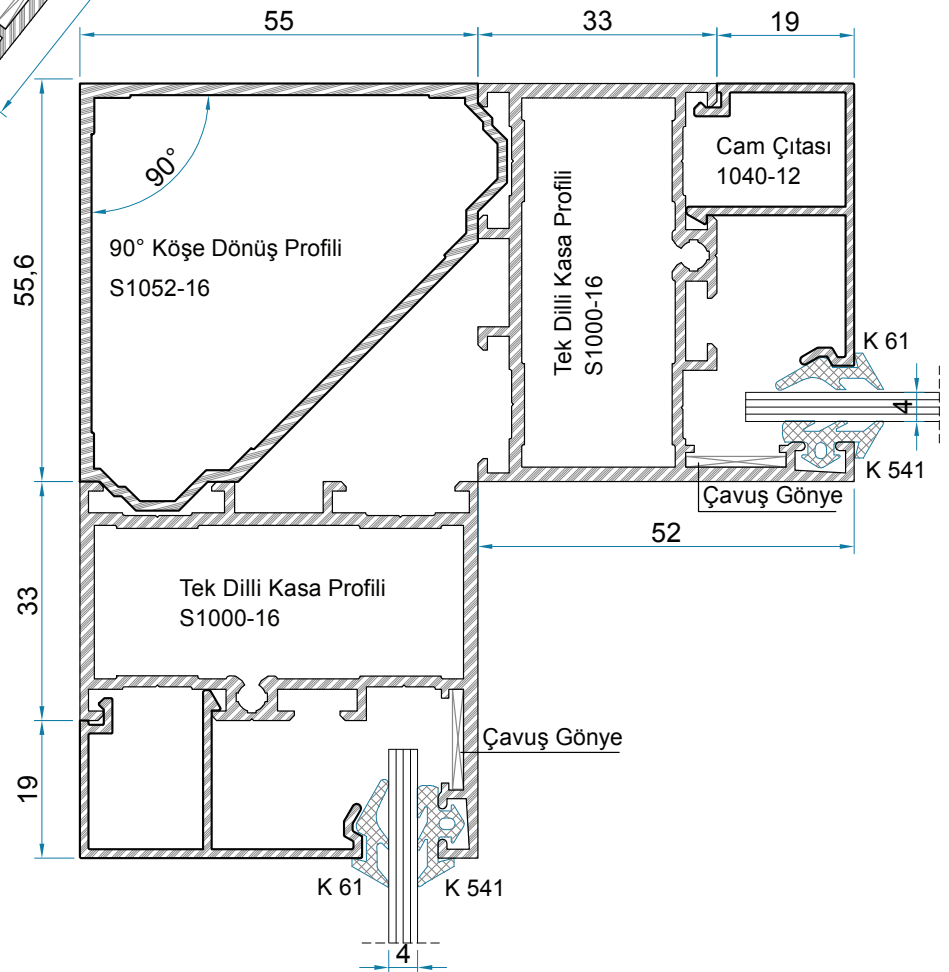
a Cam Çıtası	b İç Cam Fiteli	c Cam Kalınlığı	d Dış Cam Fiteli	Toplam Boşluk
1040-12	K61	4 mm	K541	50 mm
1040-12	K61	5 mm	K541	50 mm
1040-12	K63	6 mm	K541	50 mm
1039-12	K62	8 mm	K541	50 mm
1039-12	K61	10 mm	K541	50 mm
1038-12	K62	20 mm	K541	50 mm
1045-12	K61	22 mm	K541	50 mm
1041-12	K61	24 mm	K541	50 mm
1042-12	K62	26 mm	K541	50 mm
1042-12	K61	30 mm	K541	50 mm
1042-12	K61	30 mm	K541	50 mm
1043-12	K61	33 mm	K541	50 mm
1043-12	K61	33 mm	K541	50 mm
1044-12	K61	36 mm	K541	50 mm



DEĞİŞKEN AÇILARDA KÖŞE DÖNÜŞ DETAYI



90° KÖŞE DÖNÜŞ DETAYI

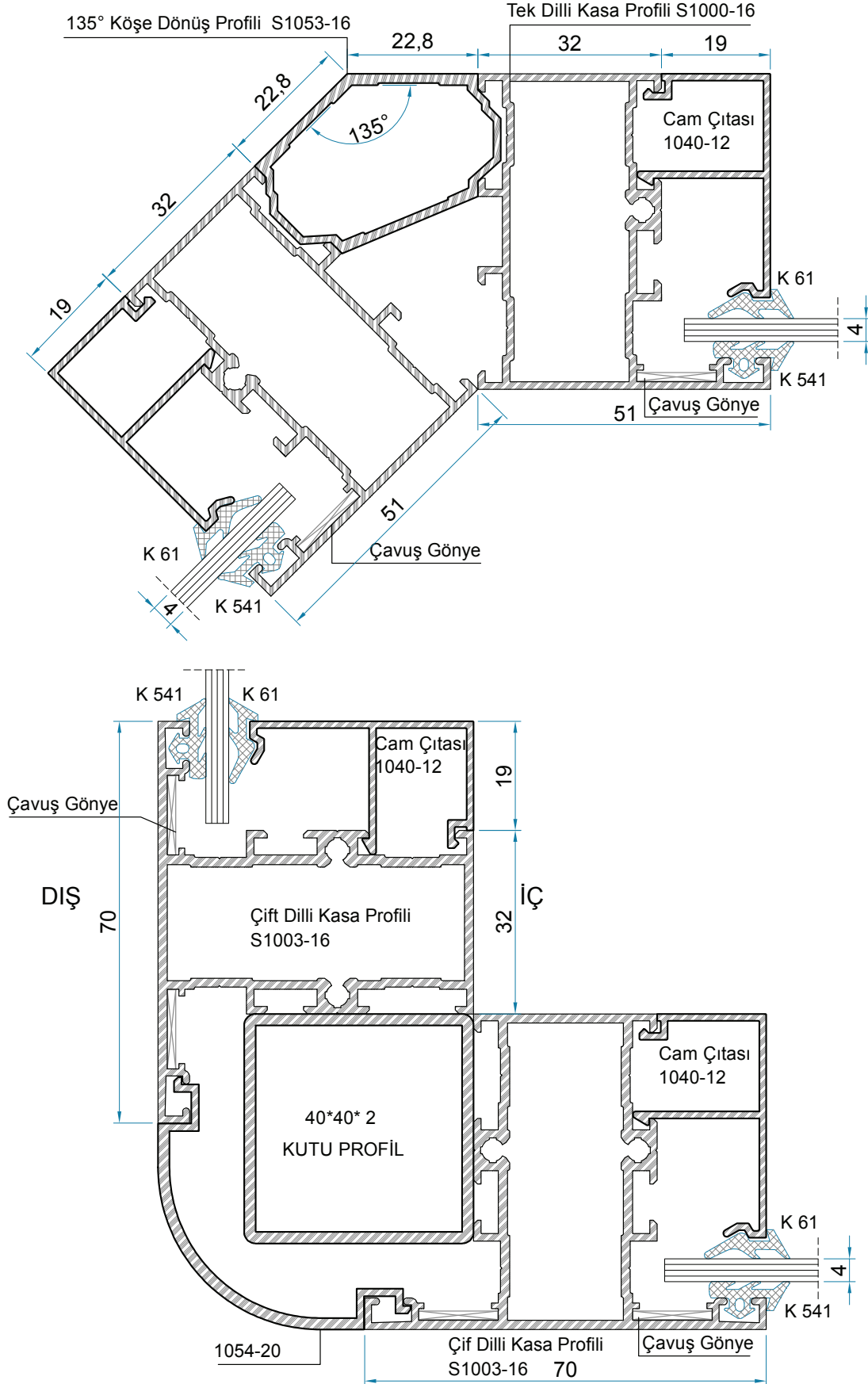


# ALÜMİNYUM DOĞRAMA ve PROFİL SİSTEMLERİ

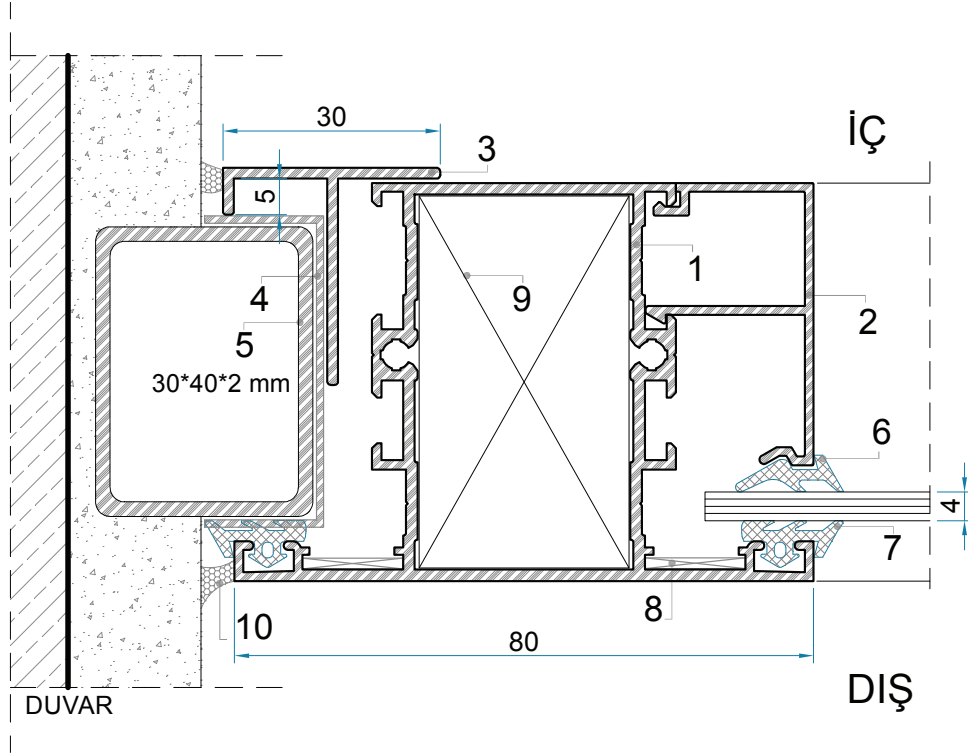
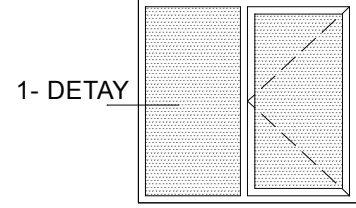
Sistem 55 Yalıtımsız Seri / Door - Window Systems (Uninsulated Series Yalıtımsız Serisi)

TSE

## 135° KÖŞE DÖNÜŞ DETAYI



\* Çift Dilli Kasa Profili İle  
Körkasa Yan Birleşim Detayı



1- DETAY

1- Çift Dilli Kasa (Sistem 2)	S1004-16	9- Köşe Takoğu	1056-29
2- Çita Profili	1040-12	10- Silikon	
3- "T" Kapama Profili	1071-15		
4- Körkasa "U" Plastiği			
5- Körkasa			
6- İç Cam Fiteli EPD	K61		
7- Dış Cam Fiteli EPD	K541		
8- DKP Saç Çavuş Gönye			

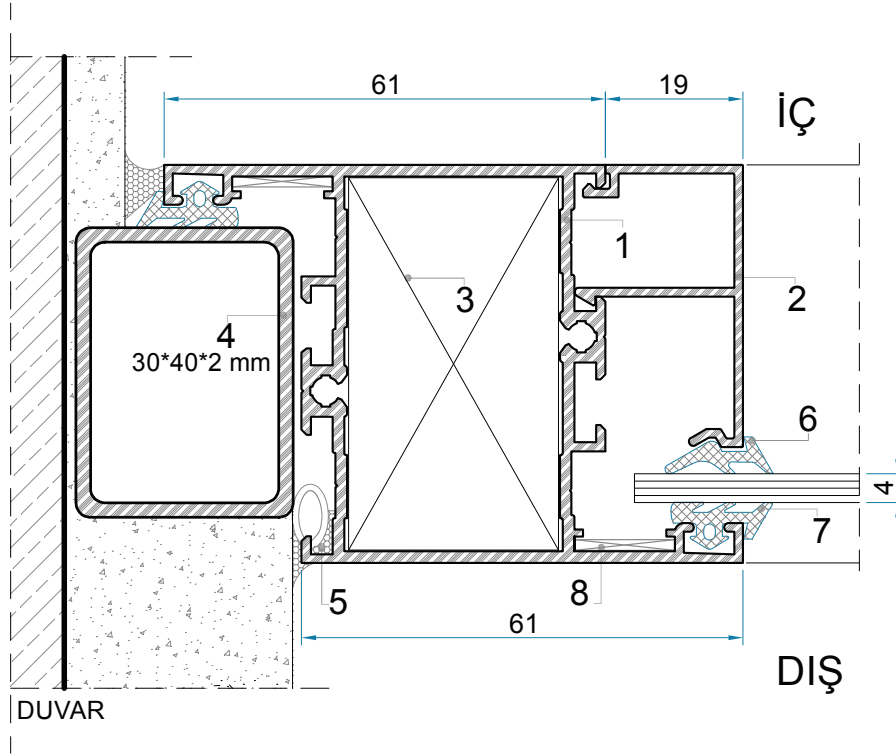
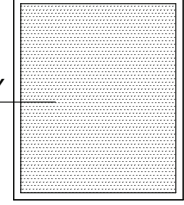
# ALÜMİNYUM DOĞRAMA ve PROFİL SİSTEMLERİ

Sistem 55 Yalıtımsız Seri / Door - Window Systems (Uninsulated Series Yalıtımsız Serisi)

TSE

\* "Z" Kasa Profili İle  
Körkasa Yan Birleşim Detayı

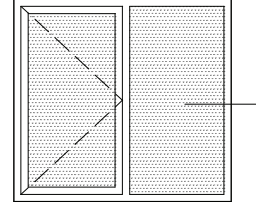
2- DETAY



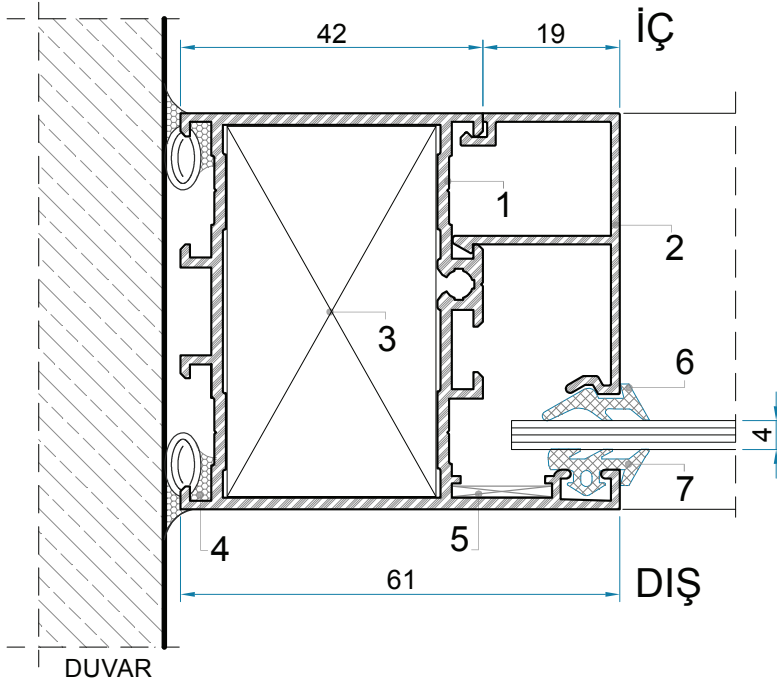
## 2- DETAY

- |                         |          |
|-------------------------|----------|
| 1- "Z" Kasa Profili     | S1027-16 |
| 2- Çıta Profili         | 1040-12  |
| 3- Köşe Takozu          | 1056-29  |
| 4- Körkasa              |          |
| 5- Silikon              |          |
| 6- İç Cam Fitili EPD    | K61      |
| 7- Dış Cam Fitili EPD   | K541     |
| 8- DKP Saç Çavuş Gönnye |          |

\* Körkasasız Yüze  
Tek Dilli Kasa Montaj Detayı



3- DETAY



3- DETAY

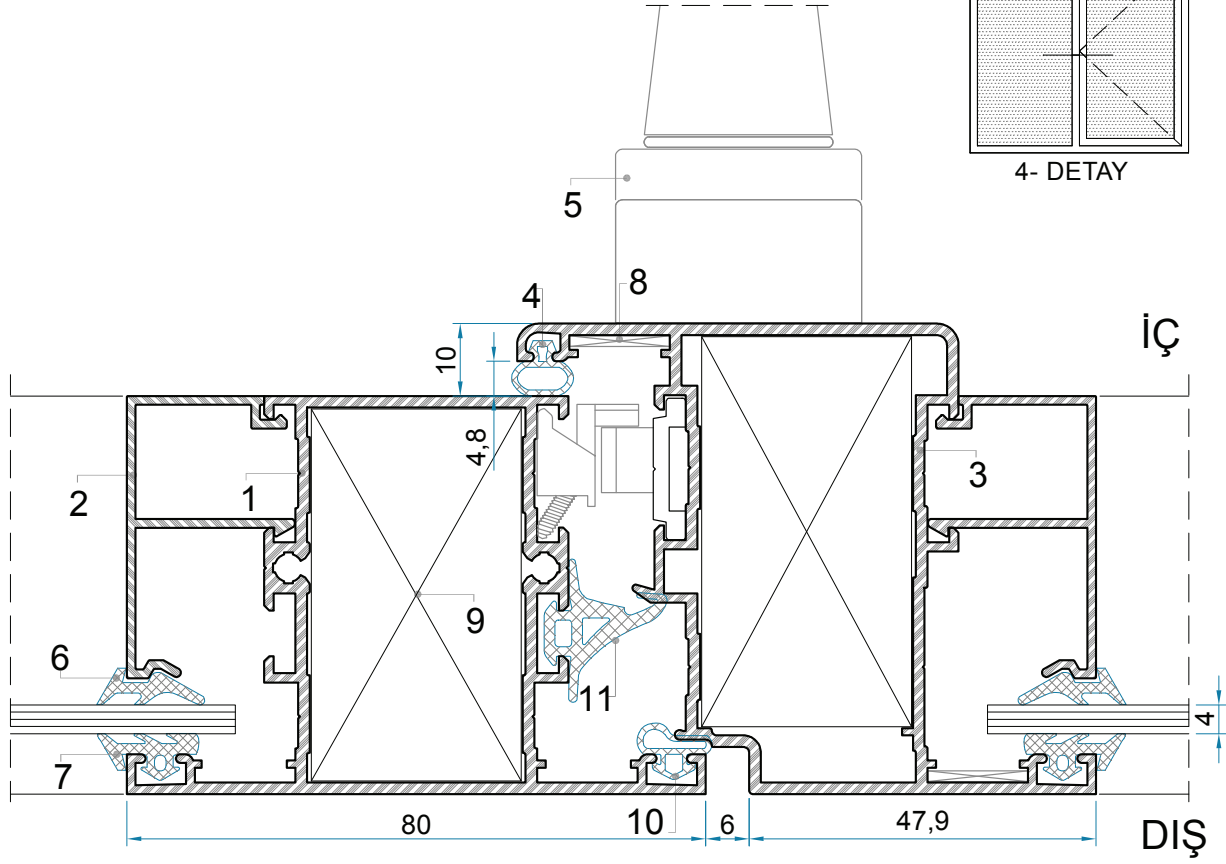
1- Tek Dilli Kasa ( Sistem 5)	S1001-16
2- Çıta Profili	1040-12
3- Köşe Takoza	1056-29
4- Silikon	
5- DKP Saç Çavuş Gönye	
6- İç Cam Fitili EPD	K61
7- Dış Cam Fitili EPD	K541

## ALÜMİNYUM DOĞRAMA ve PROFİL SİSTEMLERİ

Sistem 55 Yalıtımsız Seri / Door - Window Systems (Uninsulated Series Yalıtımsız Serisi)

TSE

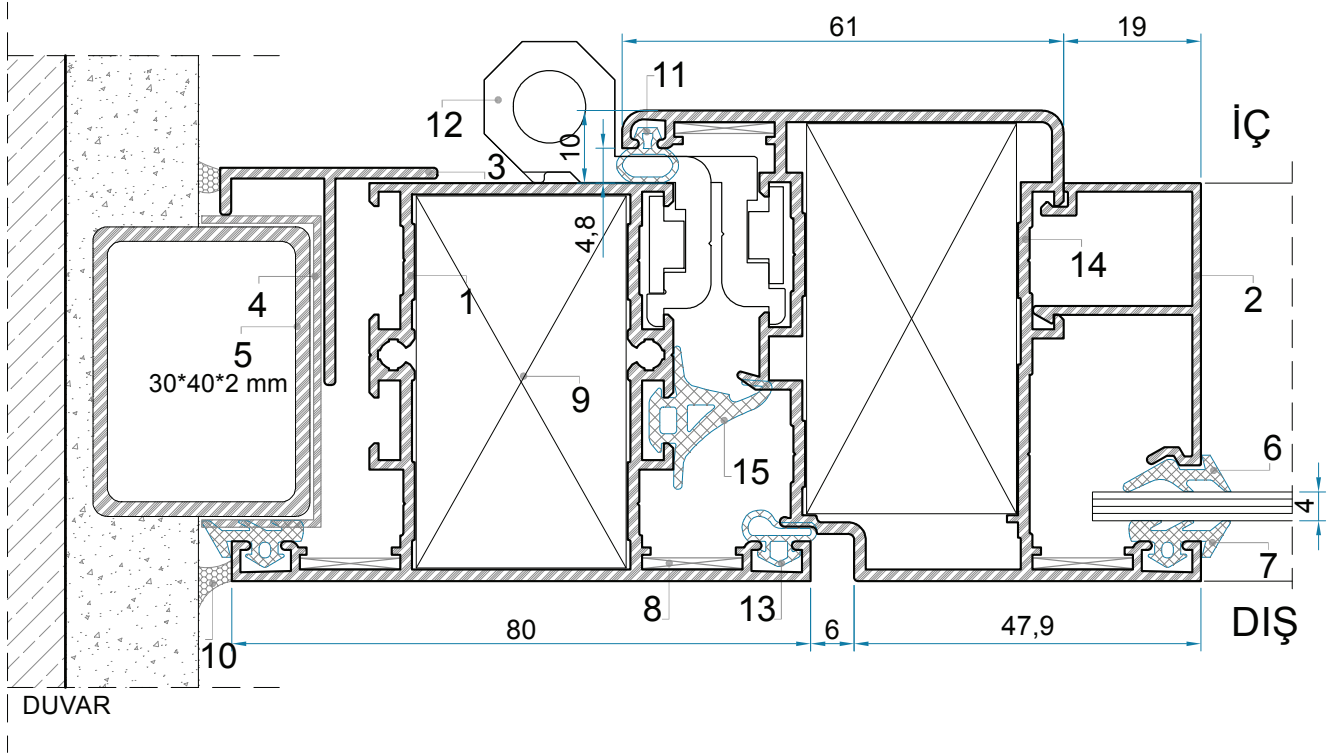
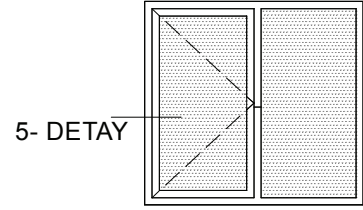
\* Sabit Bölüm İle Açılır Kanadın Birleşim ve Kilitleme Detayı



### 4- DETAY

1- Çift Dilli Kasa (Sistem 2)	S1004-16
2- Çıta Profili	1040-12
3- Hemyüz Kanat Profili (Sistem Fugalı 12)	S1008-16
4- Kanat Kulak Fitili	K472
5- Kilitleme Mekanizması	
6- İç Cam Fitili EPD	K61
7- Dış Cam Fitili EPD	K541
8- DKP Saç Çavuş Gönye	
9- Köşe Takoğu	1056-29
10- Bini Fitili	K473
11- Tozluk Fitili	K474

\*Açılır Kanadın Kasa ve  
Menteşe ile Birleşim Detayı



### 5- DETAY

1- Çift Dilli Kasa (Sistem 2)	S1004-16	11- Kanat Kulak Fitili	K472
2- Çita Profili	1040-12	12- Mentese	
3- "T" Kapama Profili	1071-15	13- Bini Fitili	K473
4- Körkasa "U" Plastiği		14- Hemyüz Kanat Profili	S1008-16
5- Körkasa		(Sistem Fugalı 12)	
6- İç Cam Fitili	K61	15- Tozluk Fitili	K 474
7- Dış Cam Fitili	K541		
8- DKP Saç Çavuş Gönye			
9- Köşe Takoğu	1056-29		
10- Silikon			

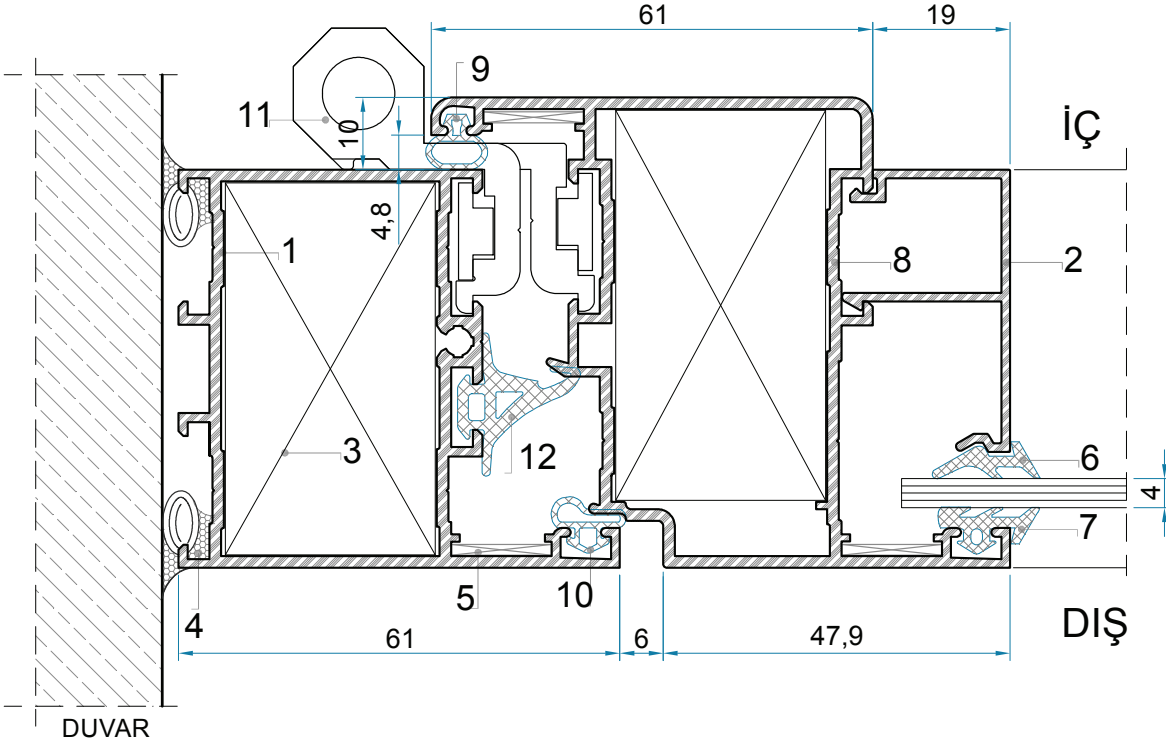
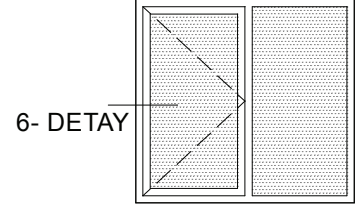


# ALÜMİNYUM DOĞRAMA ve PROFİL SİSTEMLERİ

Sistem 55 Yalıtımsız Seri / Door - Window Systems (Uninsulated Series Yalıtımsız Serisi)

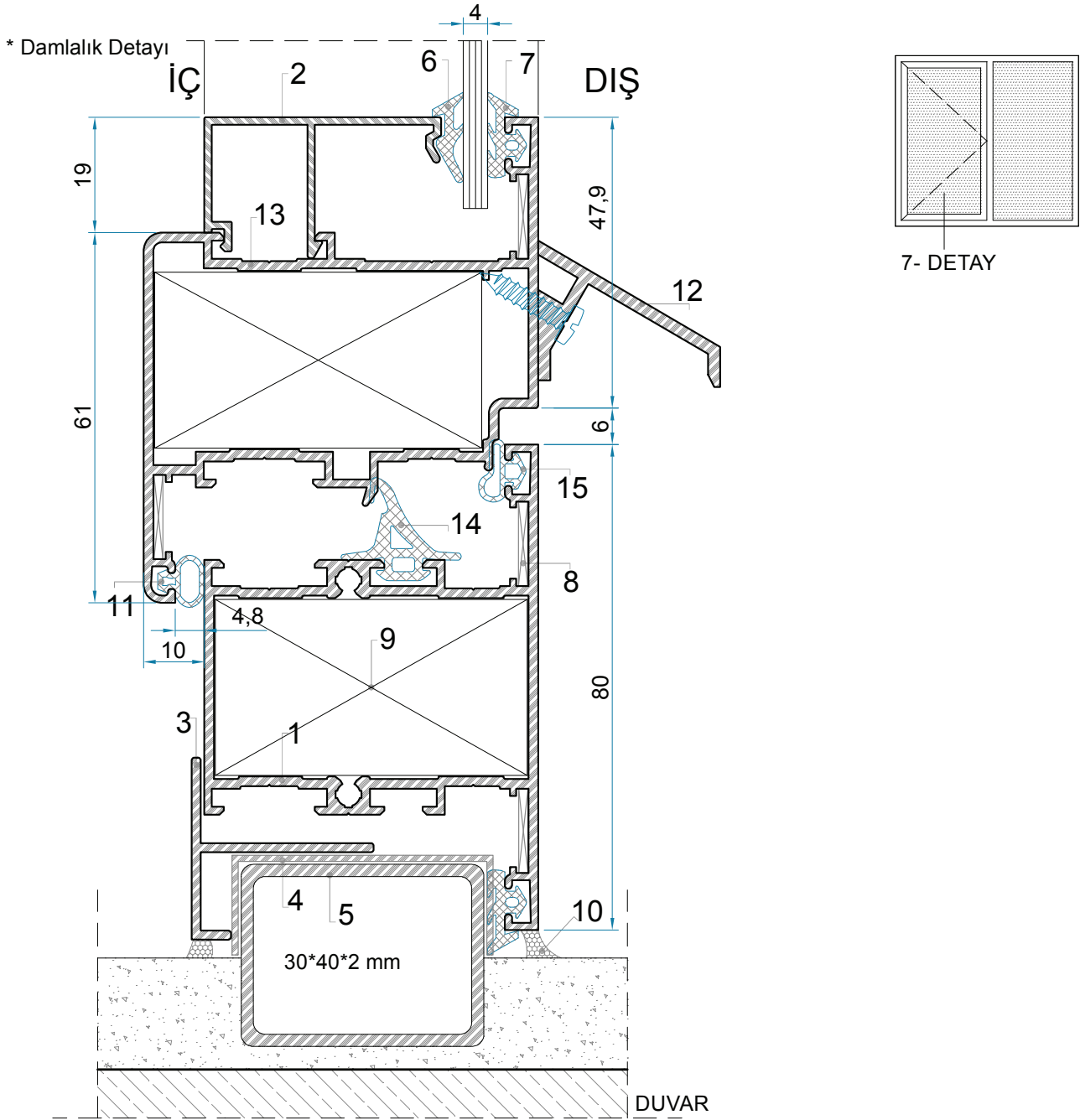
TSE

\* Körkasasız Yüzeye  
Tek Dilli Kasa Profil Montaj Detayı



## 6- DETAY

1- Tek Dilli Kasa ( Sistem 5)	S1001-16
2- Çita Profili	1040-12
3- Köşe Takoğu	1056-29
4- Silikon	
5- DKP Saç Çavuş Gönye	
6- İç Cam Fitili EPD	K61
7- Dış Cam Fitili EPD	K541
8- Hemyüz Kanat Profili (Sistem Fugalı 12)	S1008-16
9- Kanat Kulak Fitili	K472
10- Bini Fitili	K473
11- Menteşe	
12- Tozluk Fitili	K 474



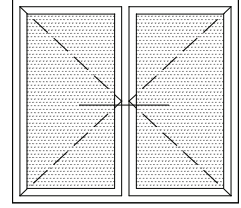
1- Çift Dilli Kasa (Sistem 2)	S1004-16	8- DKP Saç Çavuş Gönye	
2- Çita Profili	1040-12	9- Köşe Takoğu	1056-29
3- "T" Kapama Profili	1071-15	10- Silikon	
4- Körkasa "U" Plastiği		11- Kanat Kulak Fiteli	K472
5- Körkasa		12- Damlalık Profili	1025-16
6- İç Cam Fiteli	K61	13- Hemyüz Kanat Profili	S1008-16
7- Dış Cam Fiteli	K541	(Sistem Fugalı 12)	
		14- Tozluk Fiteli	K 474
		15- Bini Fiteli	K473

# ALÜMİNYUM DOĞRAMA ve PROFİL SİSTEMLERİ

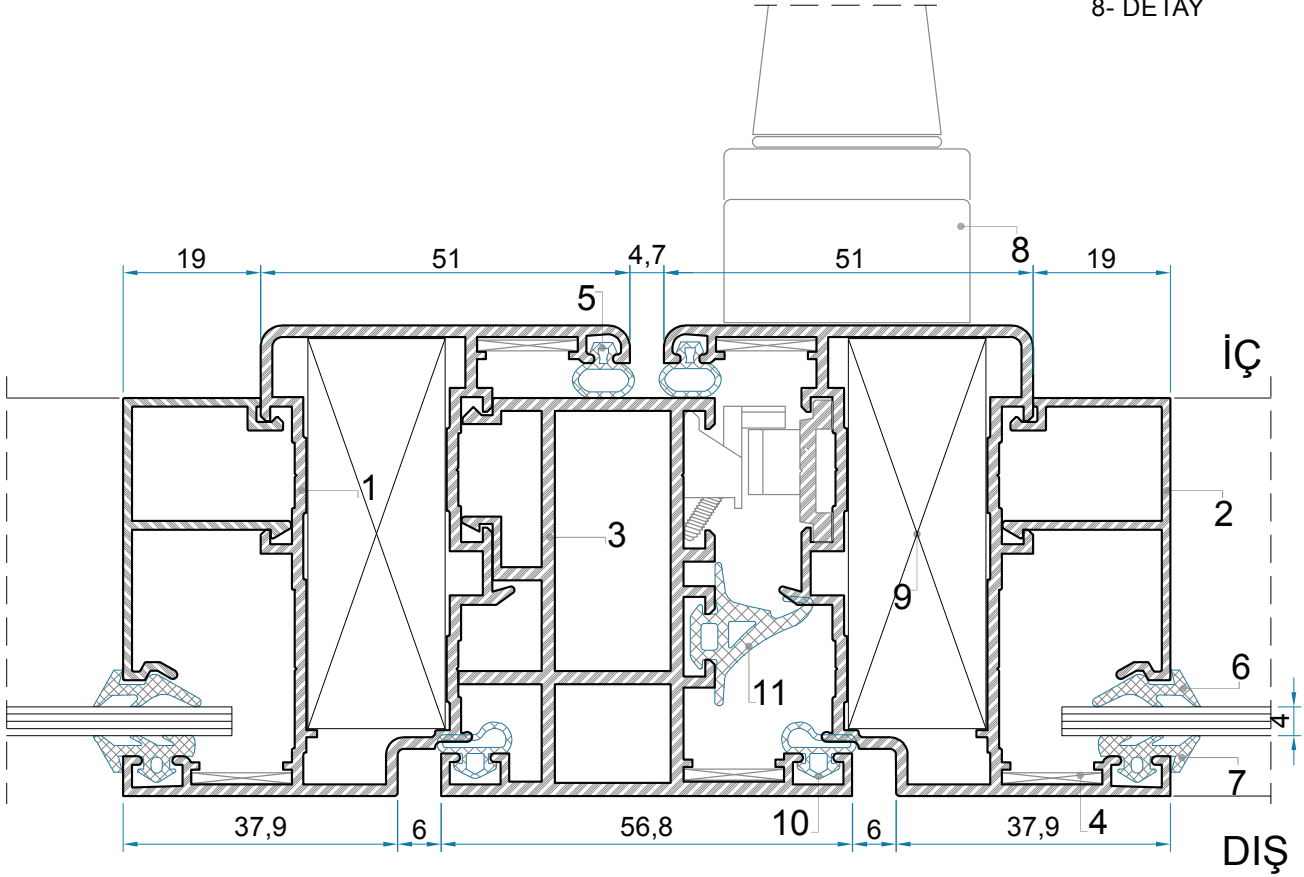
Sistem 55 Yalıtımsız Seri / Door - Window Systems (Uninsulated Series Yalıtımsız Serisi)

TSE

\* İçe Açılır Çift Kanat Pencere  
Orta Birleşim Ve Kilitleme Detayı



8- DETAY

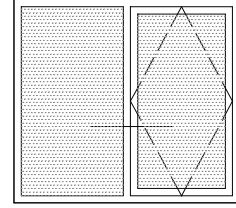


8- DETAY

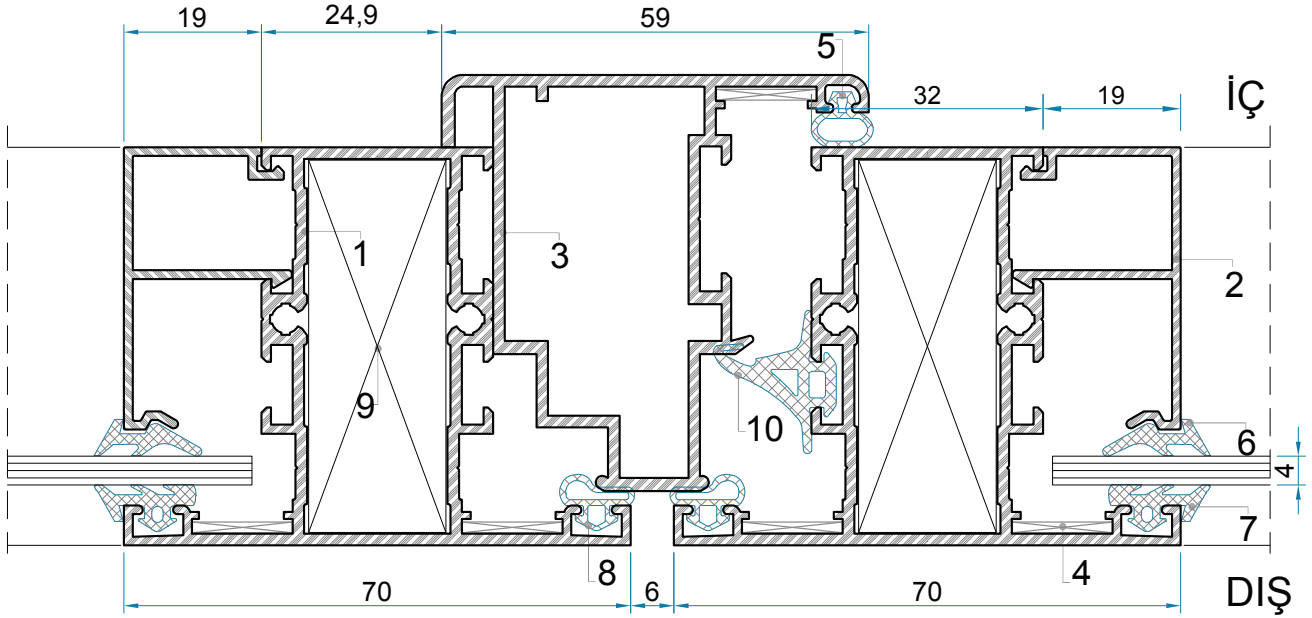
1- Hemyüz Kanat Profili (Sistem Fugalı 11 )	S1007-16
2- Çita Profili	1040-12
3- Sistem Çift Kapı Adaptörü	S1046-16
4- DKP Saç Çavuş Gönye	
5- Kanat Kulak Fiteli	K472
6- İç Cam Fiteli	K61
7- Dış Cam Fiteli	K541
8- Kilitleme Mekanizması	
9- Köşe Takoğu	1055-19
10- Bini Fiteli	K473
11- Tozluk Fiteli	K 474

\*Pivot Açılım detayı

\*Pivot Pencere Ekseninin İçe Açılır Tarafında Adaptör Kanatta ,  
Dışa Açılan Tarafında ise Adaptör Kasada Kullanılır.



9- DETAYI



9- DETAYI

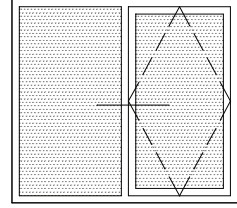
1- Çift Dilli Kasa (Sistem 1)	S1003-16
2- Çıta Profili	1040-12
3- Sistem Pivot Adapörü	S1047-16
4- Çavuş Gönye	
5- Kanat Kulak Fitili	K472
6- İç Cam Fitili	K61
7- Dış Cam Fitili	K541
8- Bini Fitili	K473
9- Köşe Takozu	1055-19
10- Tozluk Fitili	K474

# ALÜMİNYUM DOĞRAMA ve PROFİL SİSTEMLERİ

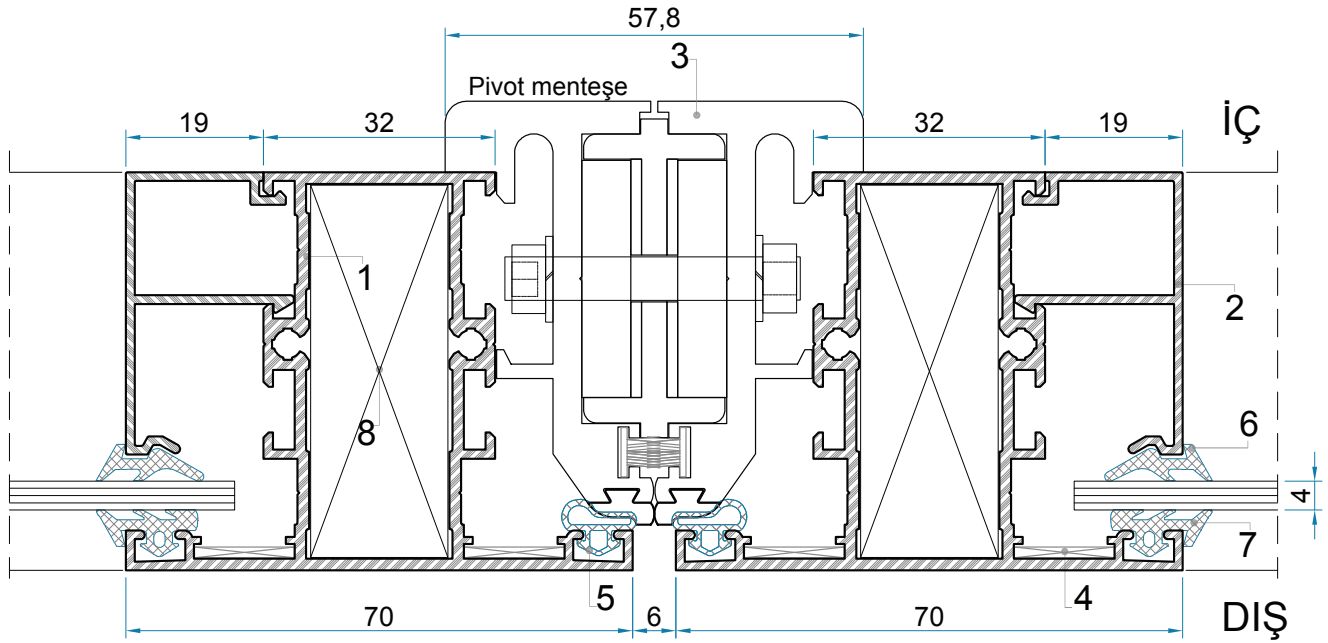
Sistem 55 Yalıtımsız Seri / Door - Window Systems (Uninsulated Series Yalıtımsız Serisi)

TSE

\*Pivot Menteşe Detayı



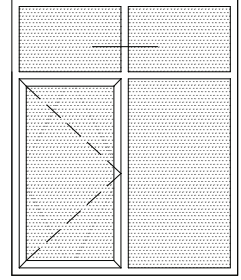
10- DETAY



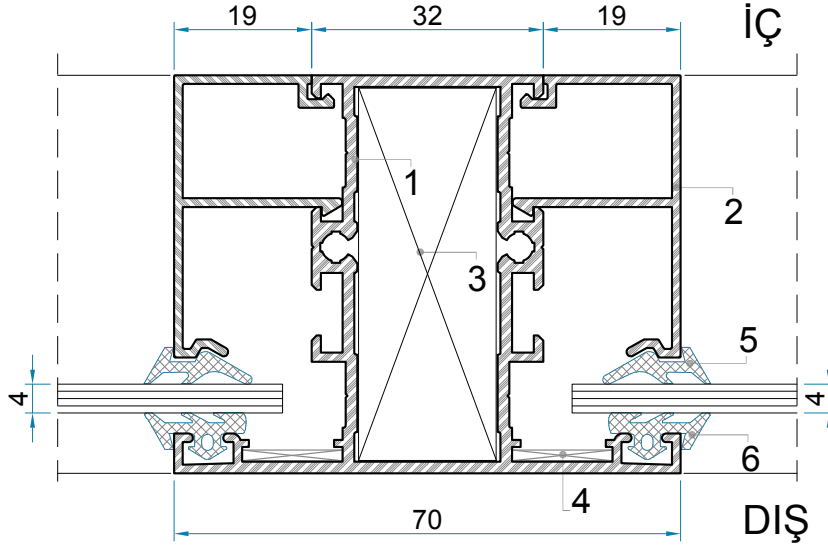
10- DETAY

- |                               |          |
|-------------------------------|----------|
| 1- Çift Dilli Kasa (Sistem 1) | S1003-16 |
| 2- Çita Profili               | 1040-12  |
| 3- Pivot Menteşe              |          |
| 4- DKP Saç Çavuş Gönye        |          |
| 5- Bini Fiteli                | K473     |
| 6- İç Cam Fiteli              | K61      |
| 7- Dış Cam Fiteli             | K541     |
| 8- Köşe Takoğu                | 1055-19  |

\* Kasa ve Çıta Birleşim Detayı



11- DETAY



11- DETAY

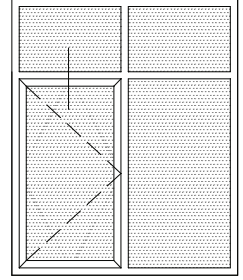
1- Çift Dilli Kasa (Sistem 1)	S1003-16
2- Çıta Profili	1040-12
3- Köşe Takoğu	1055-19
4- DKP Saç Çavuş Gönye	
5- İç Cam Fitili	K61
6- Dış Cam Fitili	K541

# ALÜMİNYUM DOĞRAMA ve PROFİL SİSTEMLERİ

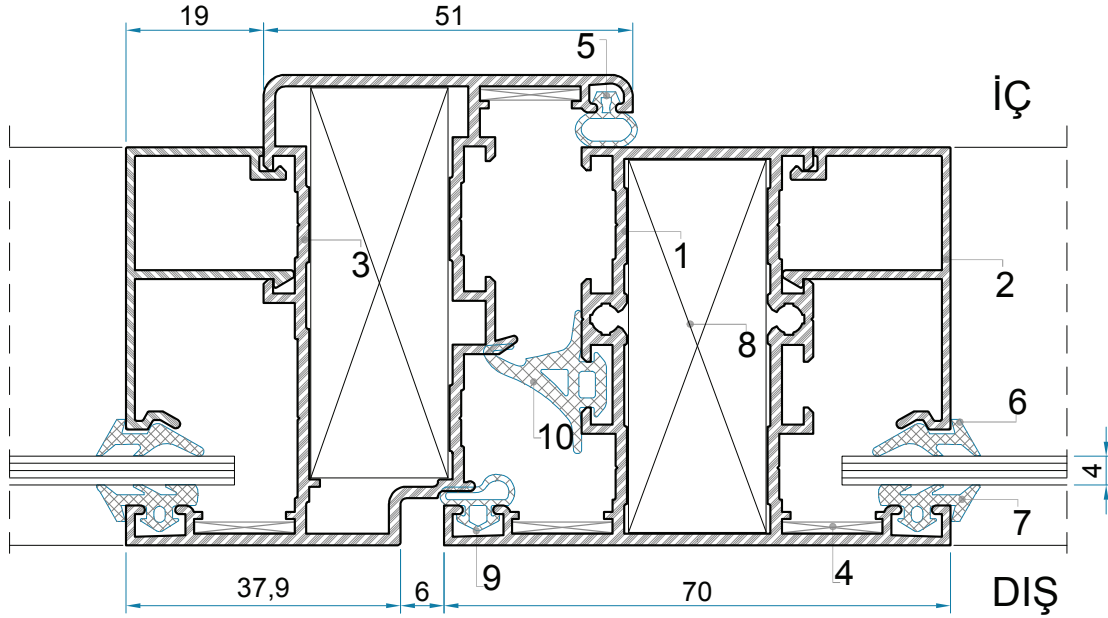
Sistem 55 Yalıtımsız Seri / Door - Window Systems (Uninsulated Series Yalıtımsız Serisi)

TSE

\* Açılır Kanat ve Kasa Birleşim Detayı



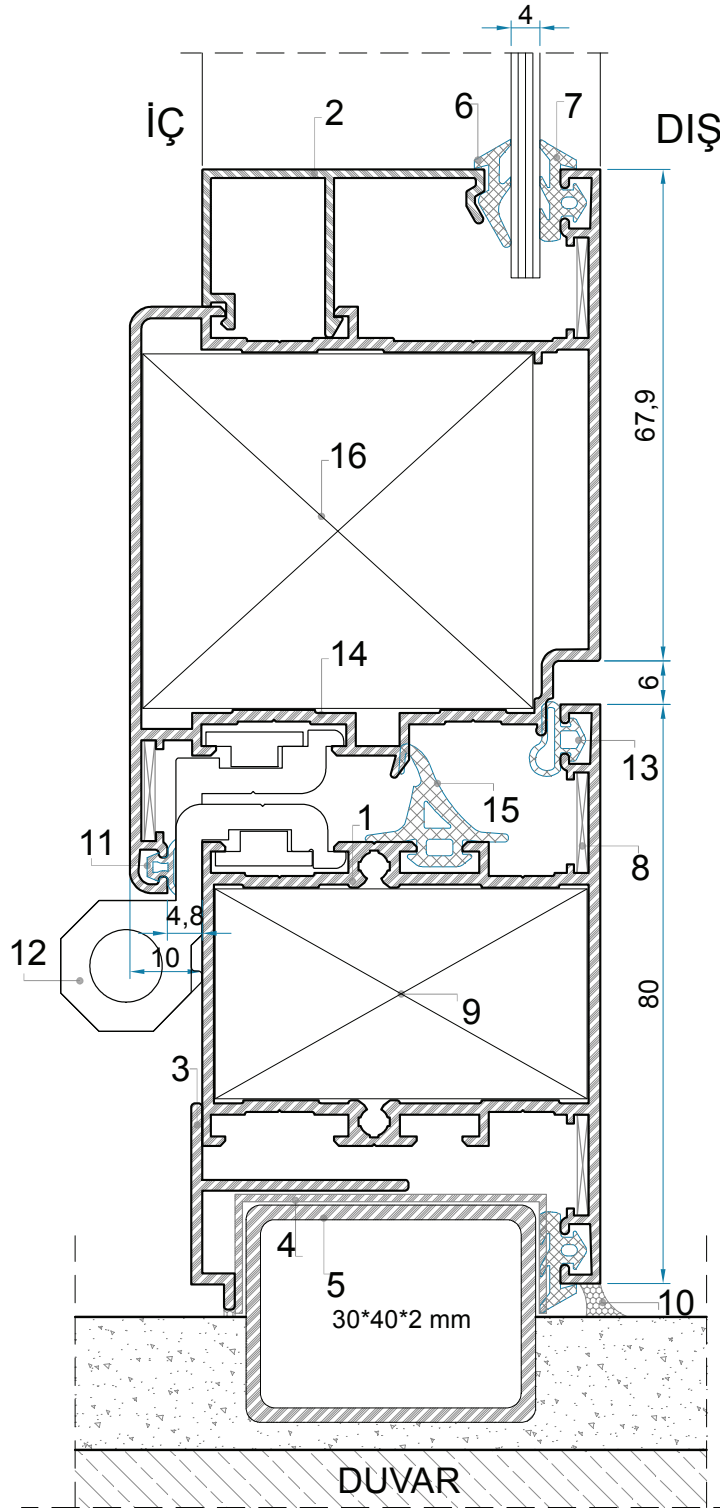
12- DETAY



12- DETAY

1- Çift Dilli Kasa (Sistem 1)	S1003-16
2- Çıta Profili	1040-12
3- Sistem Fugalı 11	S1007-16
4- DKP Saç Çavuş Gönve	
5- Kanat Kulak Fitili	K472
6- İç Cam Fitili	K61
7- Dış Cam Fitili	K541
8- Köşe Takozu	1055-19
9- Bini Fitili	K473
10- Tozluk Fitili	K 474

\*Açılır Kapı Kanadının Kasa ve  
Menteşe ile Birleşim Detayı



13- DETAY

13- DETAY

- |   |          |
|---|----------|
| 1- Çift Dilli Kasa (Sistem 2)                   | S1004-16 |
| 2- Çıta Profili                                 | 1040-12  |
| 3- "T" Kapama Profili                           | 1074-15  |
| 4- Körkasa "U" Plastiği                         |          |
| 5- Körkasa                                      |          |
| 6- İç Cam Fitili                                | K61      |
| 7- Dış Cam Fitili                               | K541     |
| 8- DKP Saç Çavuş Gönnye                         |          |
| 9- Köşe Takozu                                  | 1056-29  |
| 10- Silikon                                     |          |
| 11- Kanat Kulak Fitili                          | K472     |
| 12- Menteşe                                     |          |
| 13- Bini Fitili                                 | K473     |
| 14- Hemyüz Dar Kapı<br>(Sistem Fugalı Dar Kapı) | S1009-18 |
| 15- Tozluk Fitili                               | K 474    |
| 16- Köşe Takozu                                 | 1057-49  |

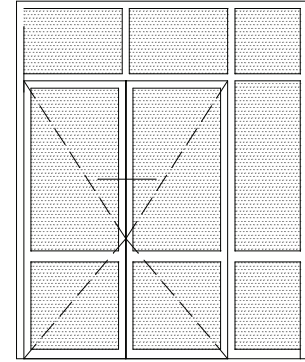
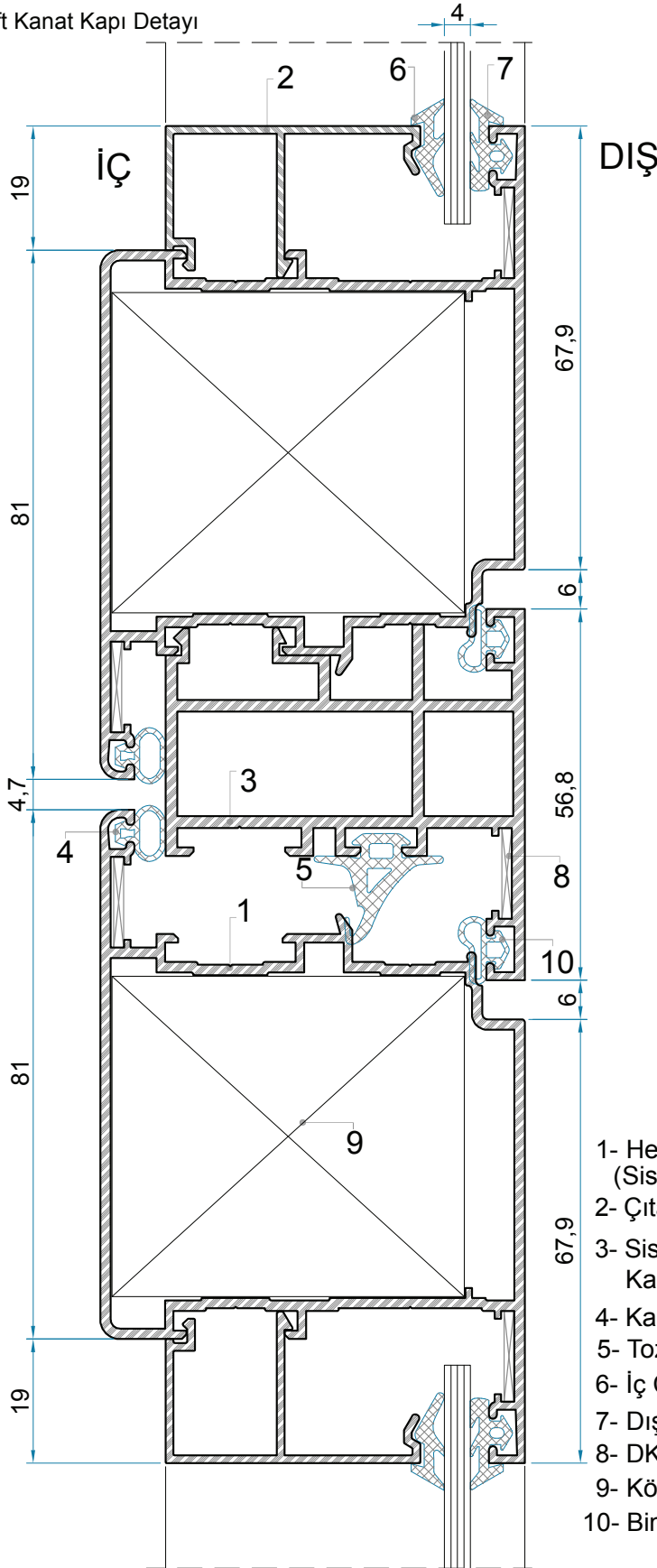


# ALÜMİNYUM DOĞRAMA ve PROFİL SİSTEMLERİ

Sistem 55 Yalıtımsız Seri / Door - Window Systems (Uninsulated Series Yalıtımsız Serisi)

TSE

\* İçe Açılır Çift Kanat Kapı Detayı

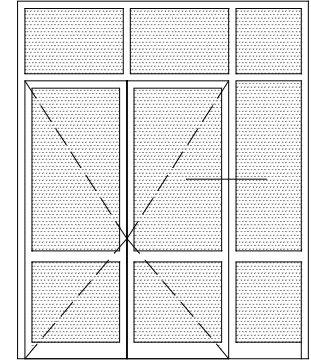
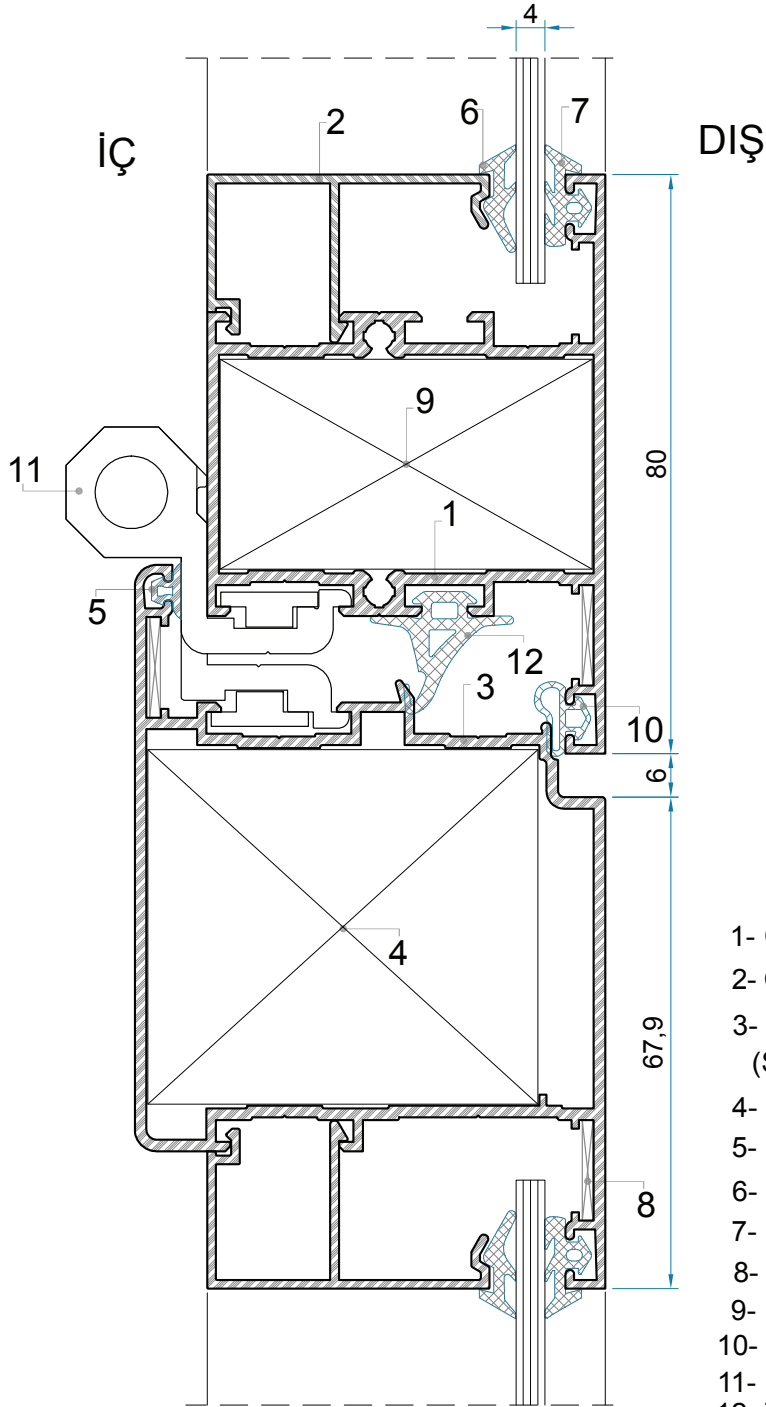


14- DETAY

14- DETAY

- |  |          |
|--|----------|
| 1- Hemyüz Dar Kapı<br>(Sistem Fugalı Dar Kapı) | S1009-18 |
| 2- Çita Profili                                | 1040-12  |
| 3- Sistem Çift<br>Kapı Adaptörü                | S1046-16 |
| 4- Kanat Kulak Fitili                          | K472     |
| 5- Tozluk Fitili                               | K474     |
| 6- İç Cam Fitili EPD                           | K61      |
| 7- Dış Cam Fitili EPD                          | K541     |
| 8- DKP Saç Çavuş Gönye                         |          |
| 9- Köşe Takozu                                 | 1057-49  |
| 10- Bini Fitili                                | K473     |

\*Açılır Kanat ve Sabit Doğrama Detayı



15- DETAY

15- DETAY

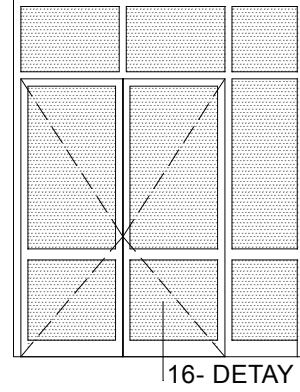
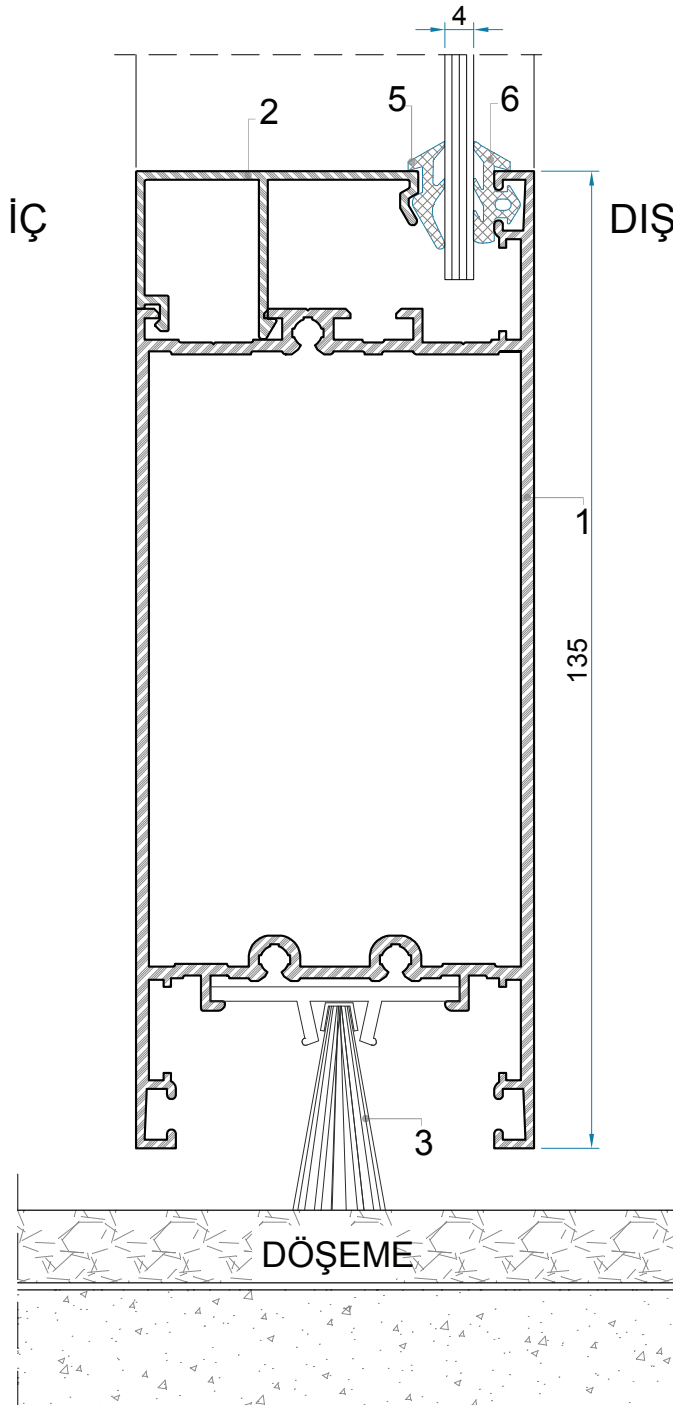
1- Çift Dilli Kasa (Sistem 2)	S1004-16
2- Çita Profili	1040-12
3- Hemyüz Dar Kapı (Sistem Fugalı Dar Kapı)	S1009-18
4- Köşe Takoğu	1056-29
5- Kanat Kulak Fiteli	K473
6- İç Cam Fiteli	K61
7- Dış Cam Fiteli	K541
8- DKP Saç Çavuş Gönye	
9- Köşe Takoğu	1057-49
10- Bini Fiteli	K472
11- Menteşe	
12- Tozluk Fiteli	K 474

# ALÜMİNYUM DOĞRAMA ve PROFİL SİSTEMLERİ

Sistem 55 Yalıtımsız Seri / Door - Window Systems (Uninsulated Series Yalıtımsız Serisi)

TSE

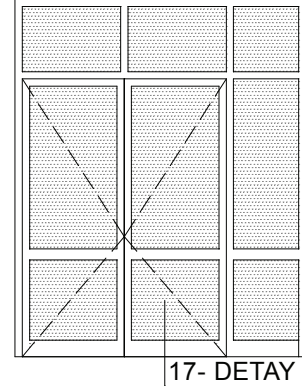
\* Etek Detayı



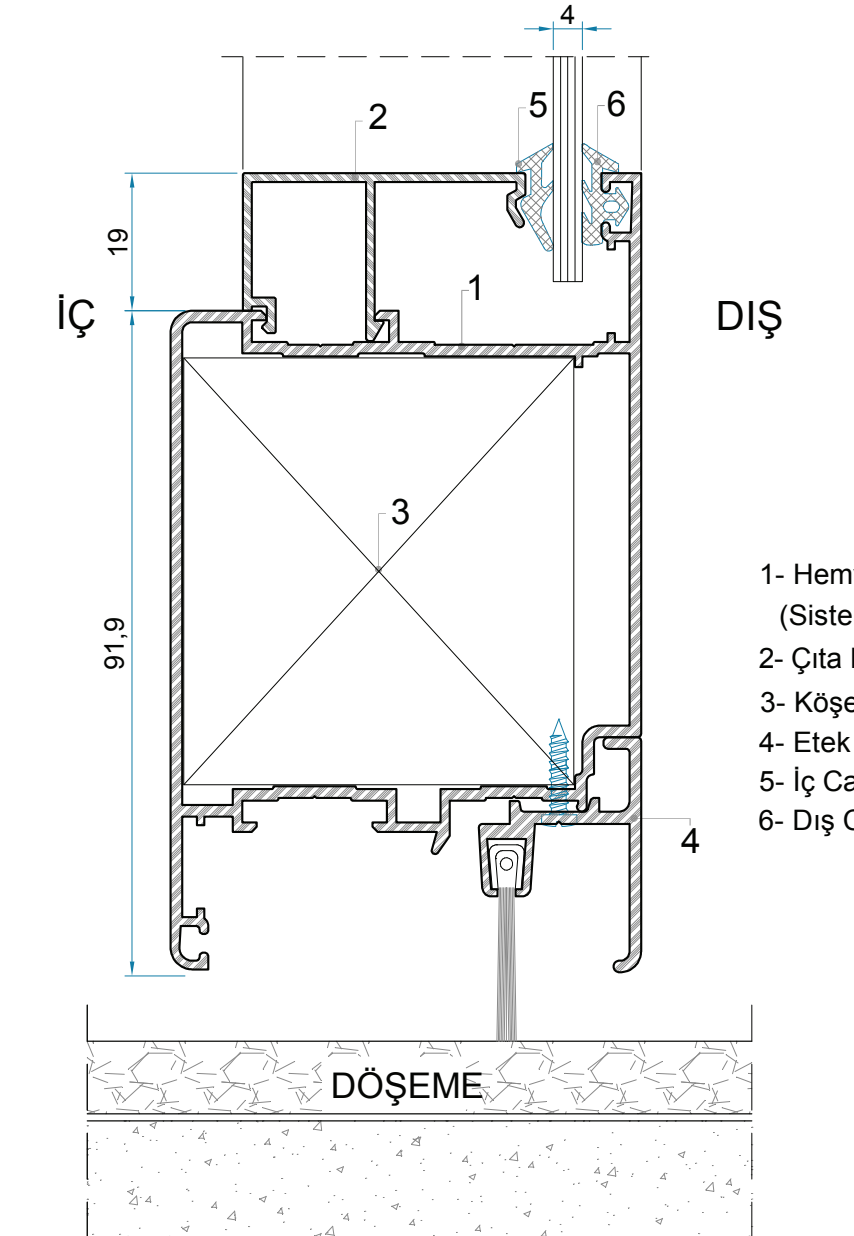
## 16- DETAY

- |                         |          |
|-------------------------|----------|
| 1- Sistem 135' lik Etek | S1024-18 |
| 2- Çıta Profili         | 1040-12  |
| 3- Kapı Altı Fırçası    |          |
| 5- İç Cam Fiteli        | K61      |
| 6- Dış Cam Fiteli       | K541     |

\* Etek Detayı



17- DETAY



17- DETAY

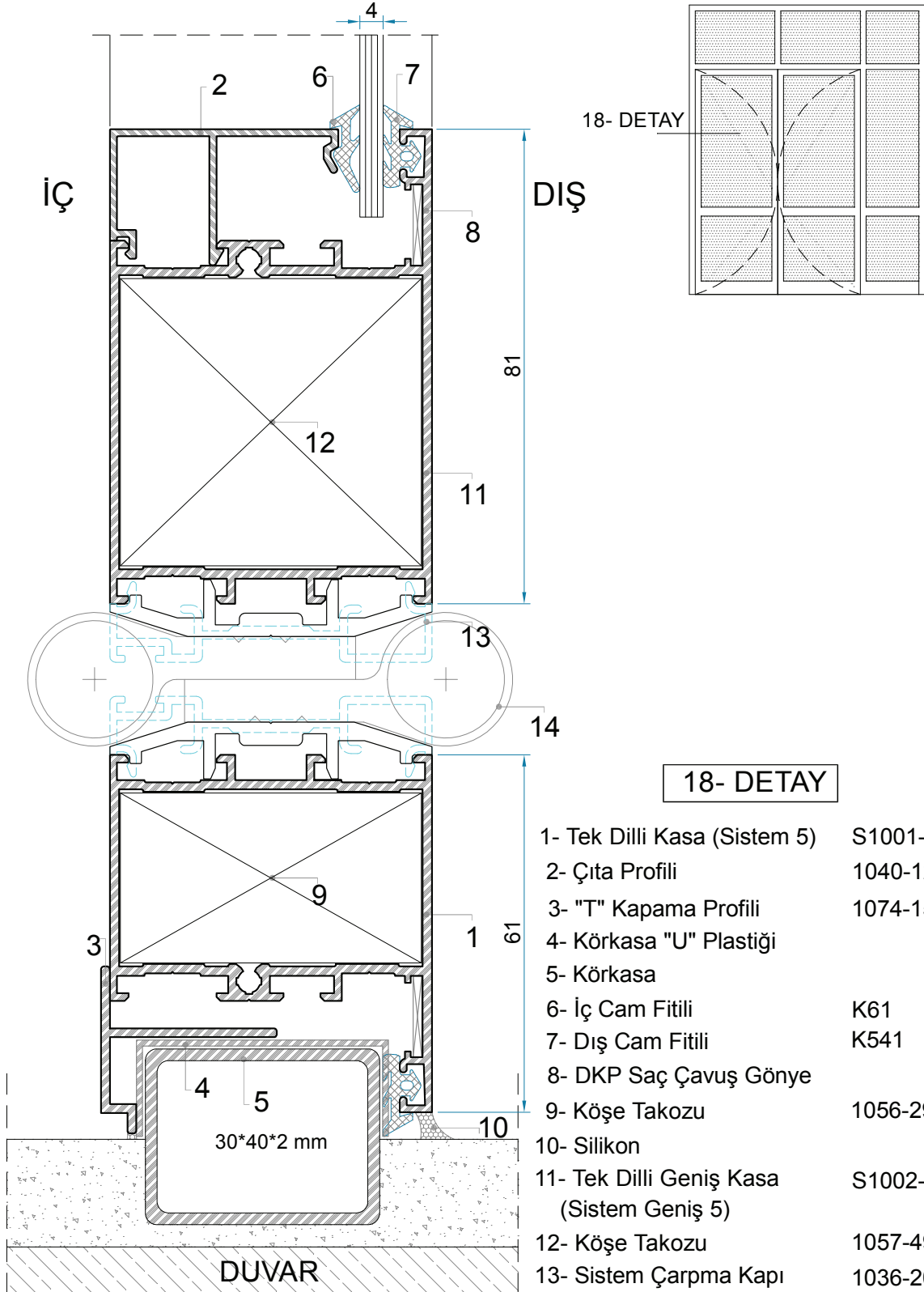
- |  |          |
|--|----------|
| 1- Hemyüz Geniş Kapı<br>(Sistem Fugalı Geniş Kapı) | S1009-18 |
| 2- Çıta Profili                                    | 1040-12  |
| 3- Köşe Takoğu                                     | 1058-59  |
| 4- Etek Adaptörü                                   | 1051-16  |
| 5- İç Cam Fiteli                                   | K61      |
| 6- Dış Cam Fiteli                                  | K541     |

# ALÜMİNYUM DOĞRAMA ve PROFİL SİSTEMLERİ

Sistem 55 Yalıtımsız Seri / Door - Window Systems (Uninsulated Series Yalıtımsız Serisi)

TSE

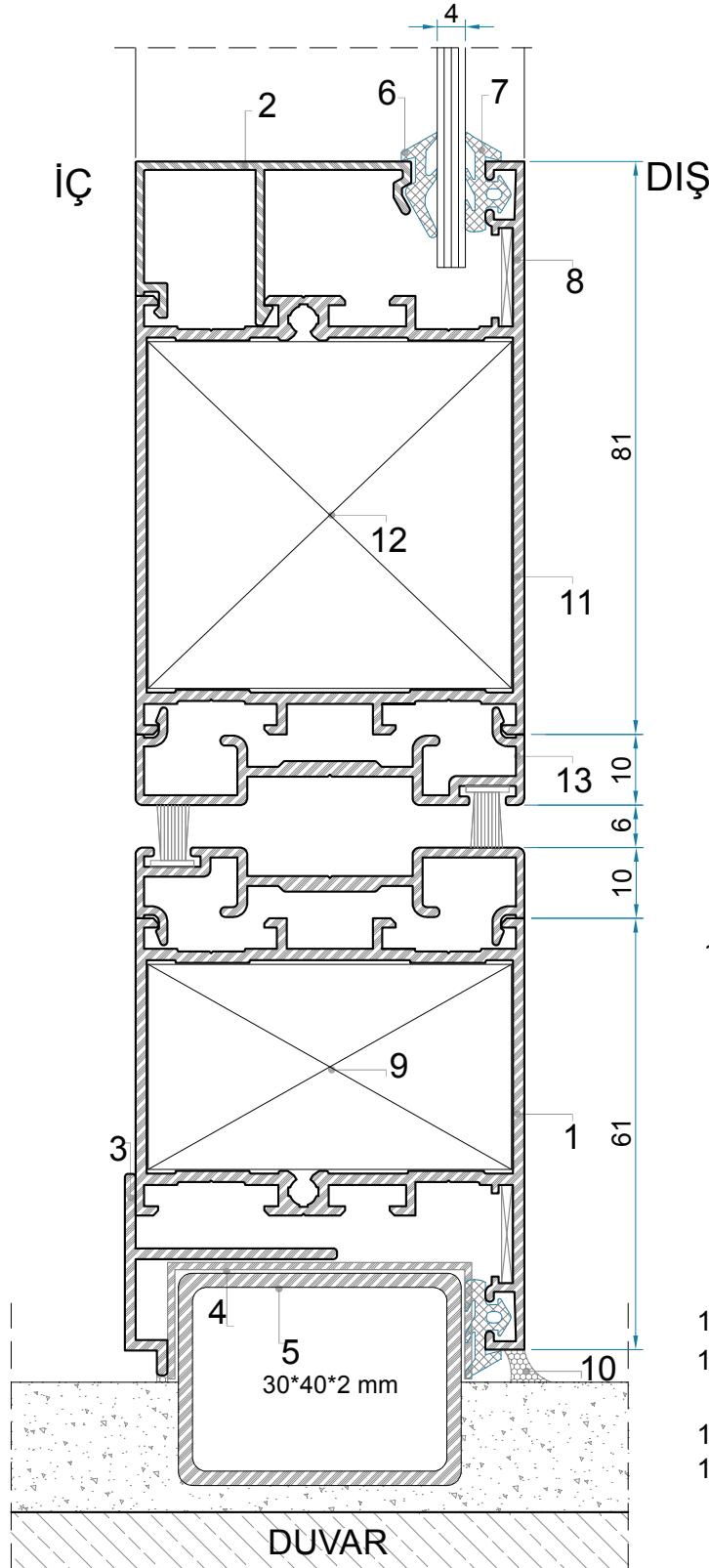
\*Çarpma Kapı Detayı



## 18- DETAY

- |  |          |
|--|----------|
| 1- Tek Dilli Kasa (Sistem 5)                 | S1001-16 |
| 2- Çıta Profili                              | 1040-12  |
| 3- "T" Kapama Profili                        | 1074-15  |
| 4- Körkasa "U" Plastiği                      |          |
| 5- Körkasa                                   |          |
| 6- İç Cam Fiteli                             | K61      |
| 7- Dış Cam Fiteli                            | K541     |
| 8- DKP Saç Çavuş Gönye                       |          |
| 9- Köşe Takozu                               | 1056-29  |
| 10- Silikon                                  |          |
| 11- Tek Dilli Geniş Kasa<br>(Sistem Geniş 5) | S1002-18 |
| 12- Köşe Takozu                              | 1057-49  |
| 13- Sistem Çarpma Kapı<br>Menteşe Altlığı    | 1036-20  |
| 14- Mentşe                                   |          |

\*Çarpma Kapı Detayı



19- DETAY

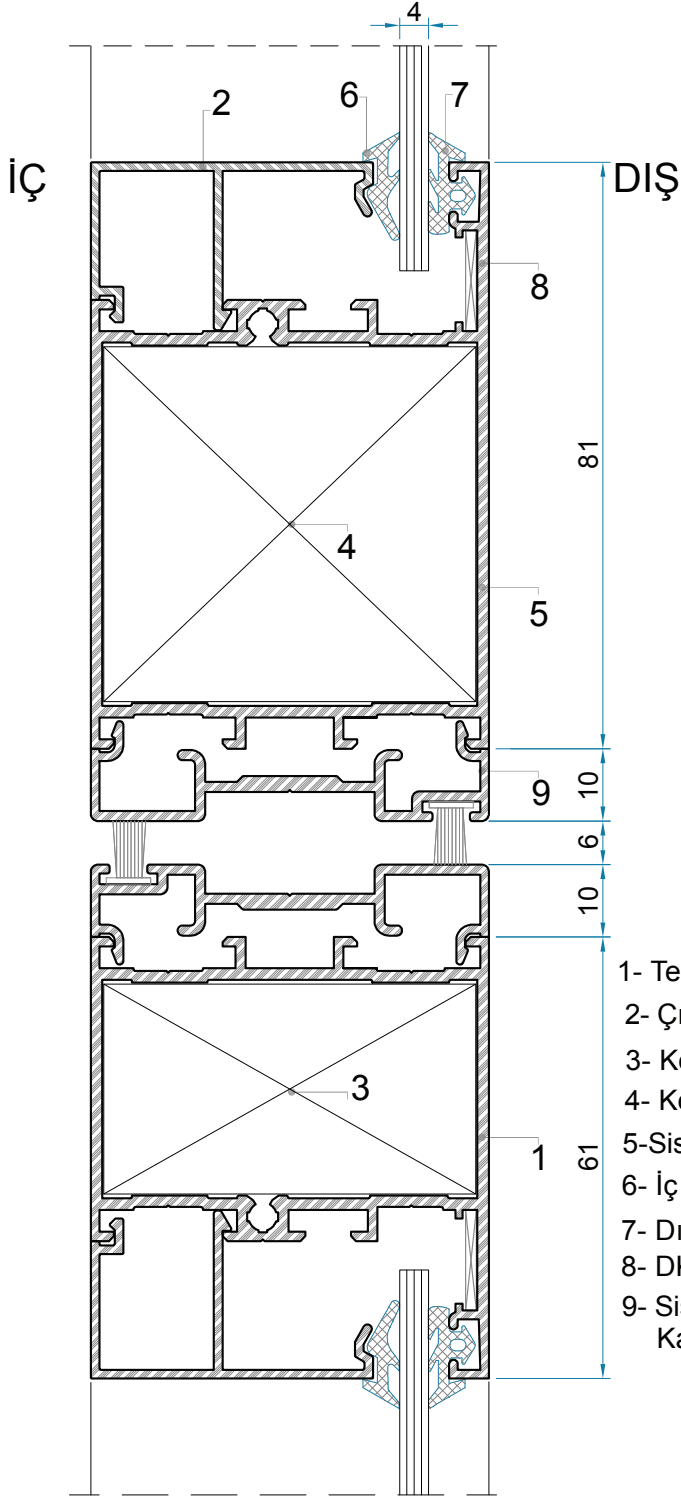
- |   |          |
|---|----------|
| 1- Tek Dilli Kasa (Sistem 5)              | S1001-16 |
| 2- Çıta Profili                           | 1040-12  |
| 3- "T" Kapama Profili                     | 1074-15  |
| 4- Körkasa "U" Plastiği                   |          |
| 5- Körkasa                                |          |
| 6- İç Cam Fiteli                          | K61      |
| 7- Dış Cam Fiteli                         | K541     |
| 8- DKP Saç Çavuş Gönye                    |          |
| 9- Köşe Takoza                            | 1056-29  |
| 10- Silikon                               |          |
| 11- Tek Dilli Geniş Kasa (Sistem Geniş 5) | S1002-18 |
| 12- Köşe Takoza                           | 1057-49  |
| 13- Sistem Çarpma Kapı Adaptörü           | 1037-14  |

# ALÜMİNYUM DOĞRAMA ve PROFİL SİSTEMLERİ

Sistem 55 Yalıtımsız Seri / Door - Window Systems (Uninsulated Series Yalıtımsız Serisi)

TSE

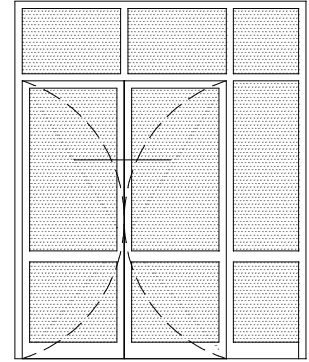
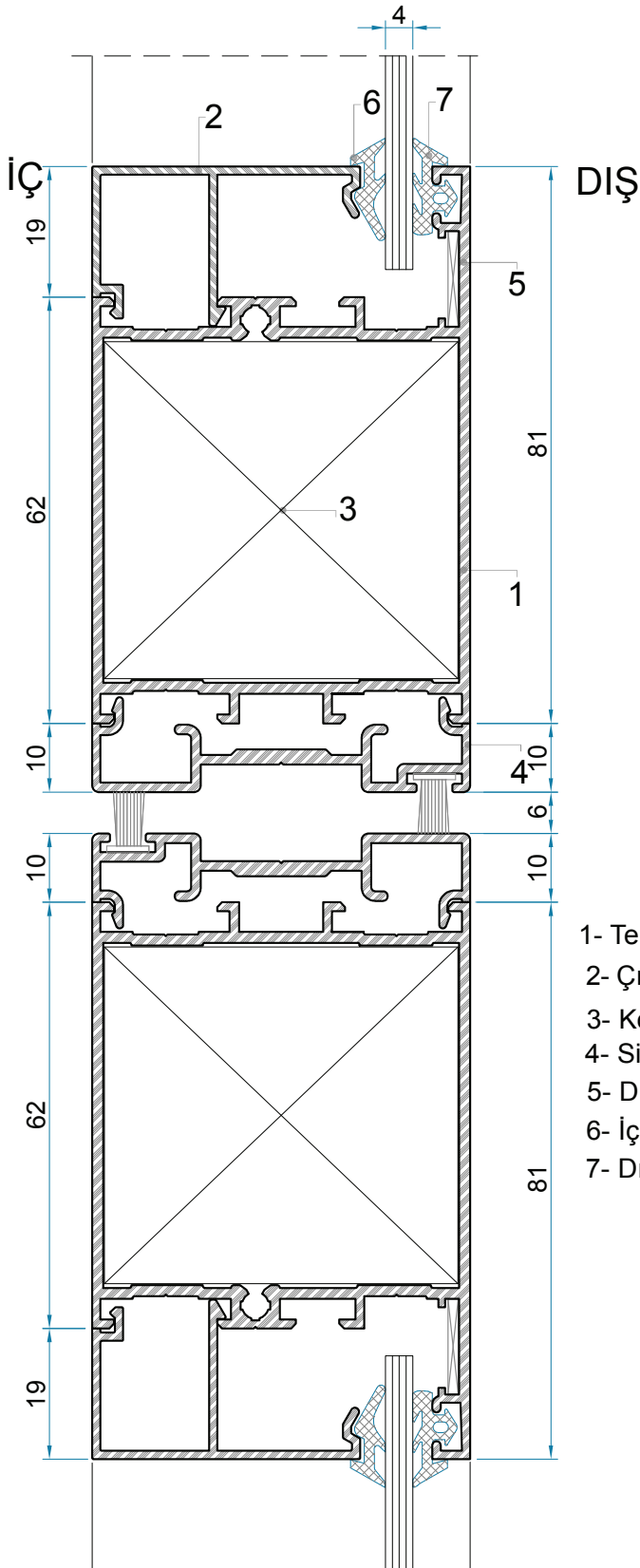
\*Çarpma Kapı Detayı



## 20- DETAY

1- Tek Dilli Kasa (Sistem 5)	S1001-16
2- Çıta Profili	1040-12
3- Köşe Takoğu	1056-29
4- Köşe Takoğu	1057-49
5-Sistem Geniş 5	1002-18
6- İç Cam Fiteli	K61
7- Dış Cam Fiteli	K541
8- DKP Saç Çavuş Gönye	
9- Sistem Çarpma Kapı Adaptörü	1037-14

\*Çarpma Kapı Detayı



21- DETAY

- |                                |          |
|--------------------------------|----------|
| 1- Tek Dilli Kasa (Sistem 5)   | S1002-18 |
| 2- Çıta Profili                | 1040-12  |
| 3- Köşe Takoğu                 | 1057-49  |
| 4- Sistem Çarpma Kapı Adaptörü | 1037-14  |
| 5- DKP Saç Çavuş Gönne         |          |
| 6- İç Cam Fiteli               | K61      |
| 7- Dış Cam Fiteli              | K541     |

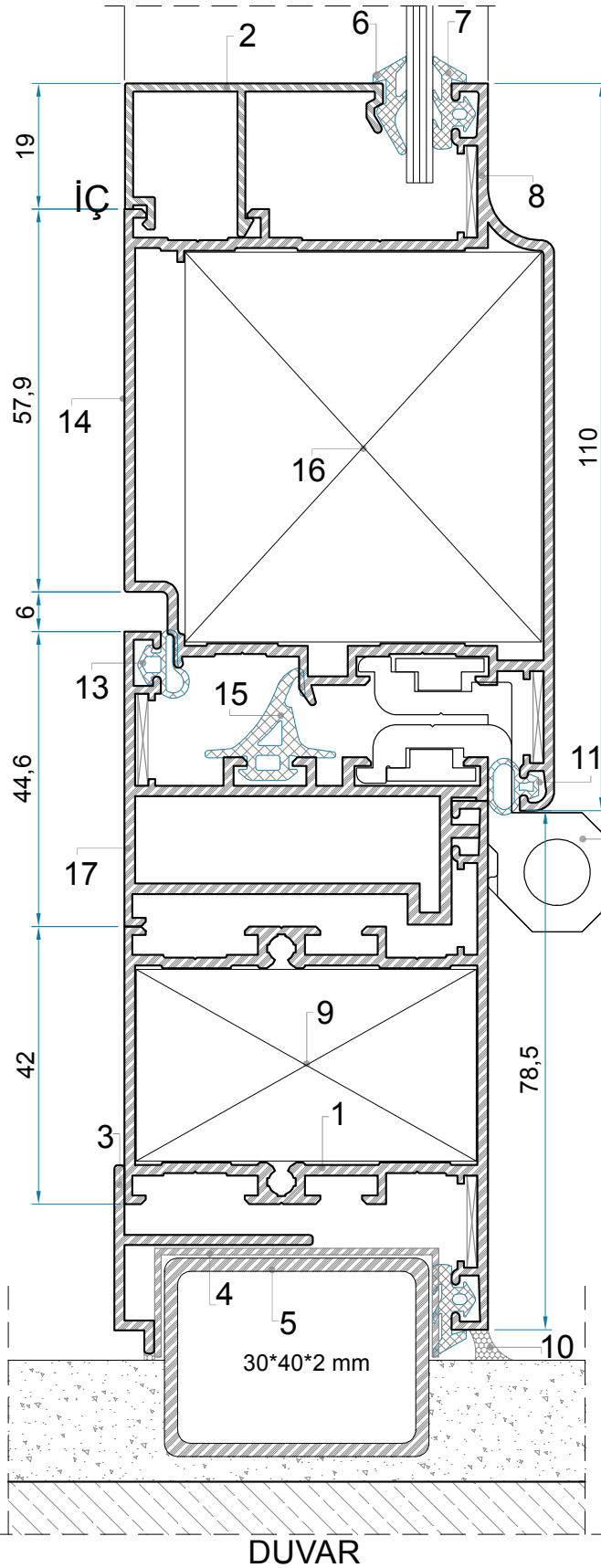


# ALÜMİNYUM DOĞRAMA ve PROFİL SİSTEMLERİ

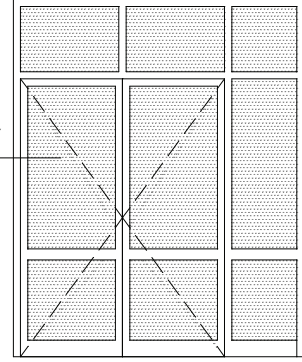
Sistem 55 Yalıtımsız Seri / Door - Window Systems (Uninsulated Series Yalıtımsız Serisi)

TSE

\*Dışa Açılım Kapı ve Kasa Menteşe Birleşim Detayı



22- DETAY  
DIŞ

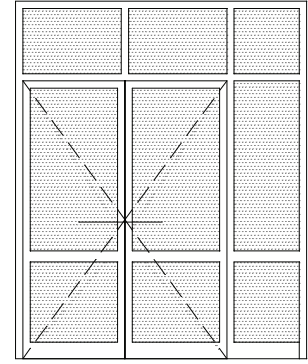
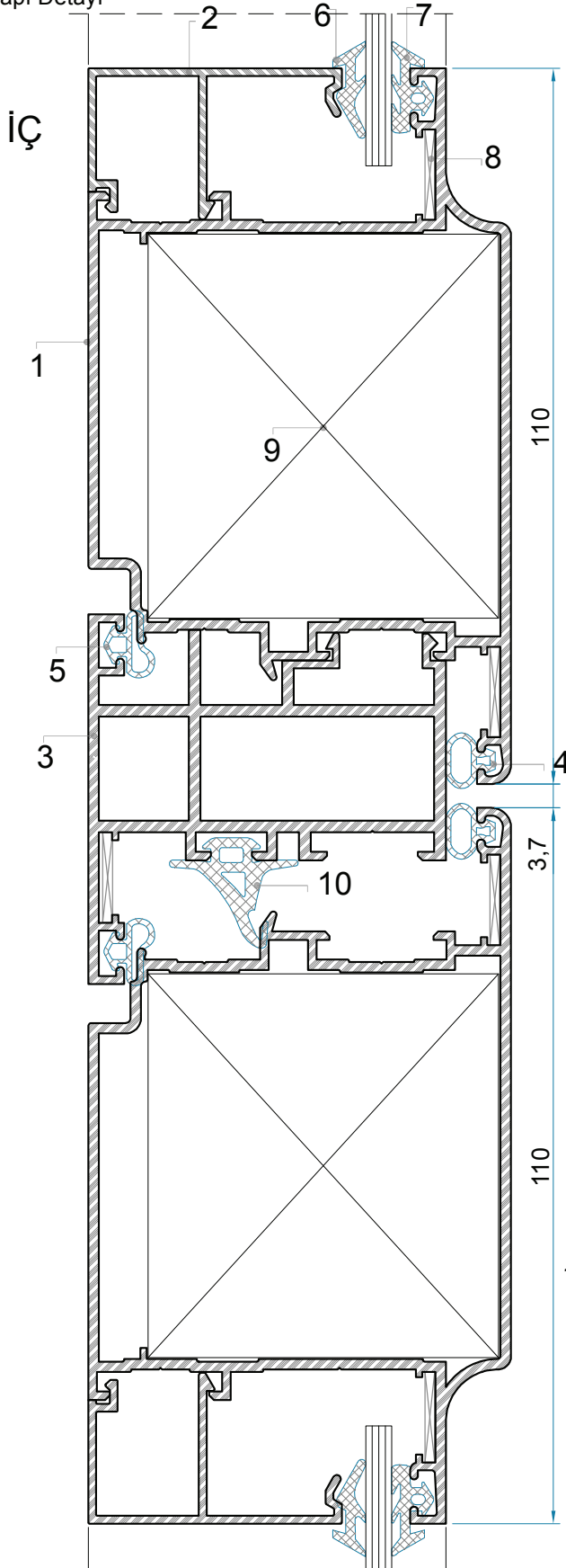


22- DETAY

- |                               |          |
|-------------------------------|----------|
| 1- Çift Dilli Kasa (Sistem 2) | S1004-16 |
| 2- Çıta Profili               | 1040-12  |
| 3- "T" Kapama Profili         | 1074-15  |
| 4- Körkasa "U" Plastiği       |          |
| 5- Körkasa                    |          |
| 6- İç Cam Fitali              | K61      |
| 7- Dış Cam Fitali             | K541     |
| 8- DKP Saç Çavuş Gönye        |          |
| 9- Köşe Takoğu                | 1056-29  |
| 10- Silikon                   |          |
| 11- Kanat Kulak Fitali        | K472     |
| 12- Menteşe                   |          |
| 13- Bini Fitali               | K473     |
| 14- Dışa Açılım Kanat         | S1012-16 |
| 15- Tozluğ Fitali             | K 474    |
| 16- Köşe Takoğu               | 1058-59  |
| 17- Sistem Dışa Kapı Profili  | S1048-16 |

DUVAR

\*Dışa Açılır Kapı Detayı



23- DETAY

23- DETAY

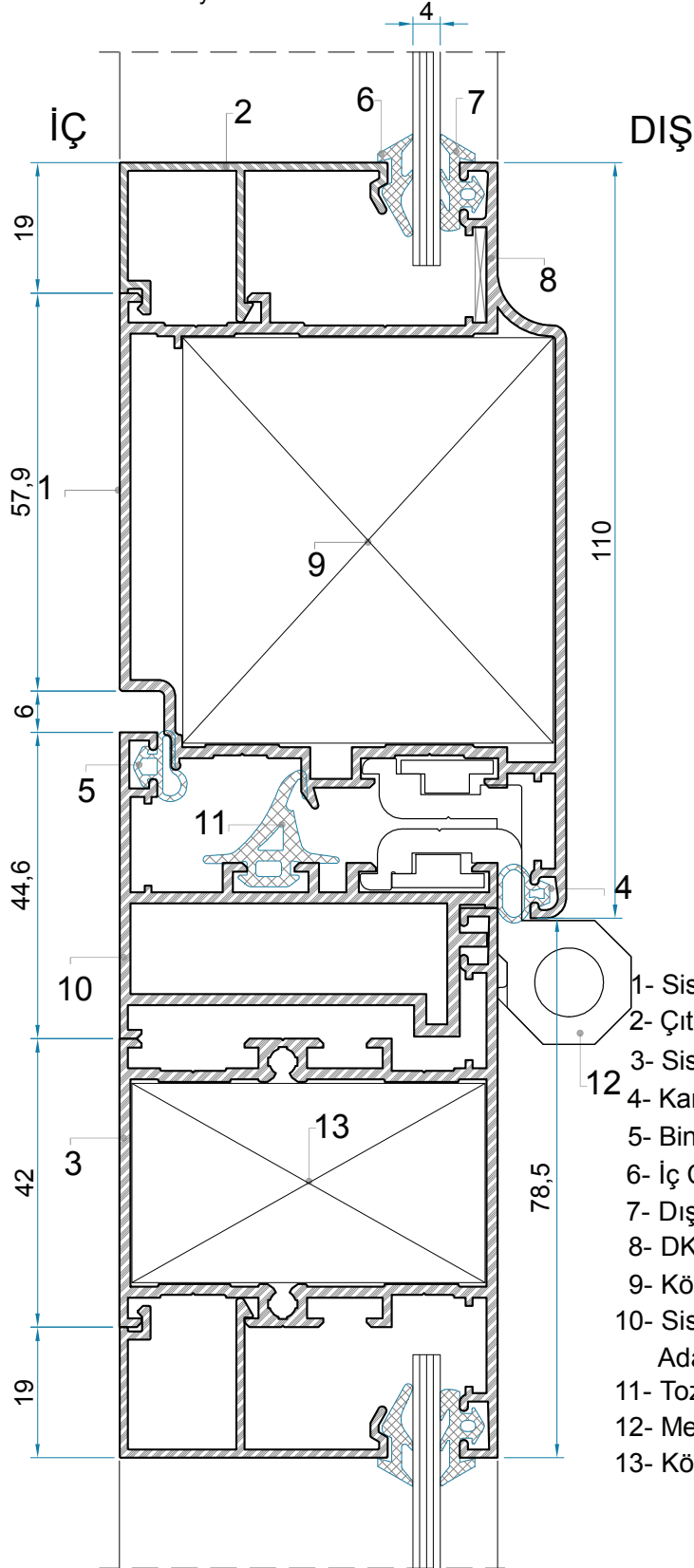
1-Sistem Dışa Kapı Profili	S1012-16
2- Çıta Profili	1040-12
3- Sistem Çift Kapı Adaptörü	S1046-16
4- Kanat Kulak Fıtılı	K472
5- Bini Fıtılı	K473
6- İç Cam Fıtılı	K61
7- Dış Cam Fıtılı	K541
8- DKP Saç Çavuş Gönye	
9- Köşe Takoza	1058-59
10- Tozluk Fıtılı	K 474

# ALÜMİNYUM DOĞRAMA ve PROFİL SİSTEMLERİ

Sistem 55 Yalıtımsız Seri / Door - Window Systems (Uninsulated Series Yalıtımsız Serisi)

TSE

\*Dışa Açılır Sabit ve Kanat Detayı

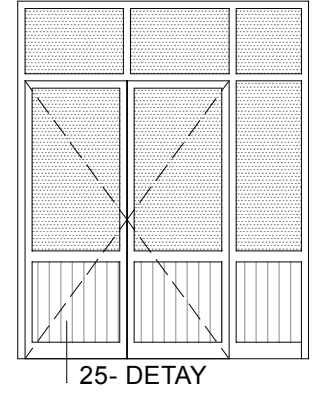
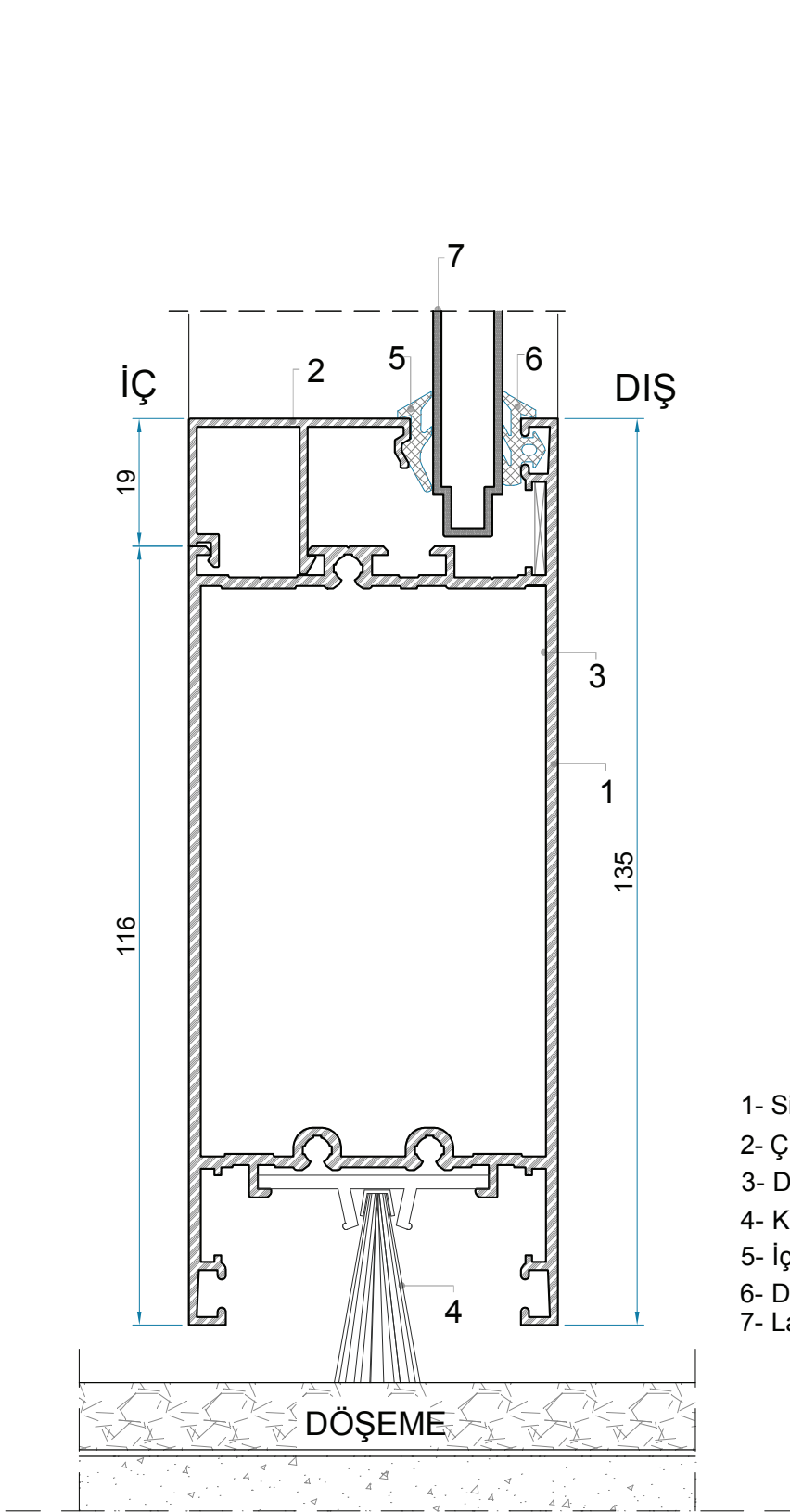


24- DETAY

24- DETAY

- |                                  |          |
|----------------------------------|----------|
| 1- Sistem Dışa Kapı Profili      | S1012-16 |
| 2- Çita Profili                  | 1040-12  |
| 3- Sistem 2                      | S1004-16 |
| 4- Kanat Kulak Fiteli            | K472     |
| 5- Bini Fiteli                   | K473     |
| 6- İç Cam Fiteli                 | K61      |
| 7- Dış Cam Fiteli                | K541     |
| 8- DKP Saç Çavuş Gönye           |          |
| 9- Köşe Takoza                   | 1058-59  |
| 10- Sistem Dışa Kapı<br>Adaptörü | S1048-16 |
| 11- Tozluk Fiteli                | K 474    |
| 12- Menteşe                      |          |
| 13- Köşe Takoza                  | 1056-29  |

\*Lambiri Detayı

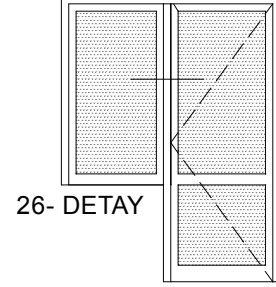
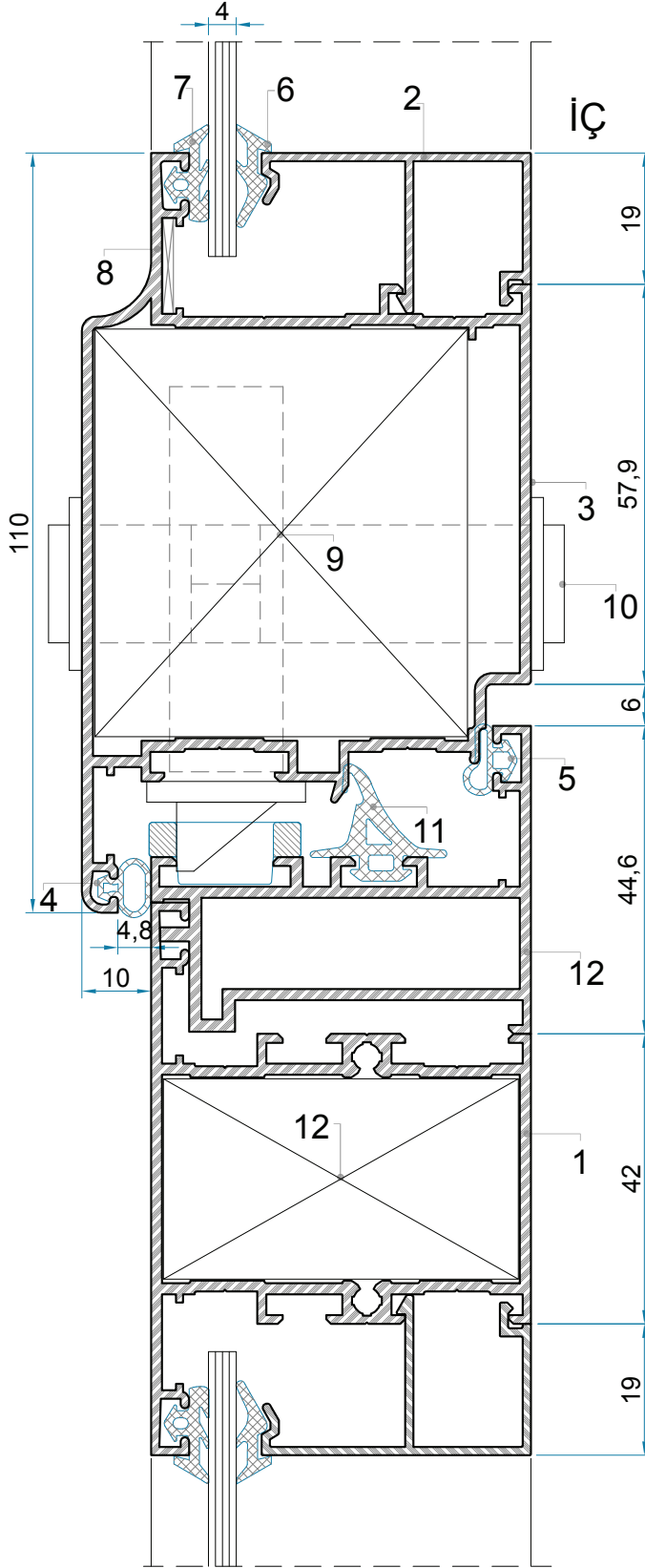


# ALÜMİNYUM DOĞRAMA ve PROFİL SİSTEMLERİ

Sistem 55 Yalıtımsız Seri / Door - Window Systems (Uninsulated Series Yalıtımsız Serisi)

TSE

\*Dışa Açılır Topal Kapı Sabit ve Açılır Kanat Detayı

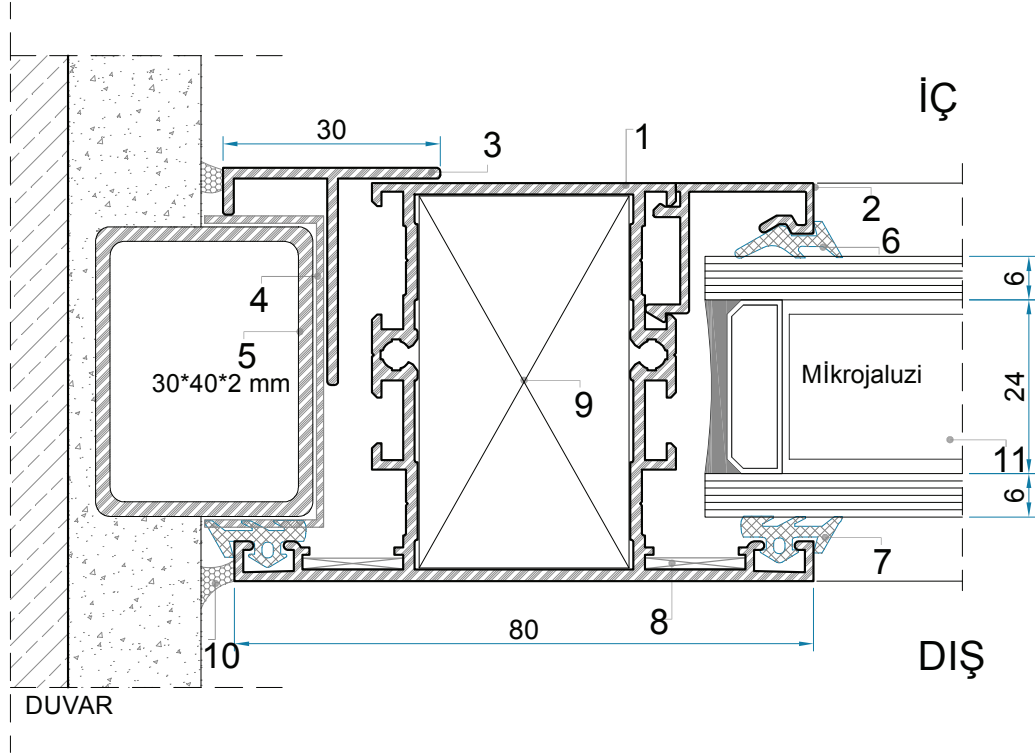
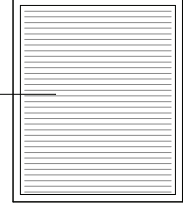


## 26- DETAY

1- Çift Dilli Kasa (Sistem 2)	S1004-16
2- Çıta Profili	1040-12
3- Sistem Dışa Kapı Profili	S1012-16
4- Kanat Kulak Fitolu	K472
5- Bini Fitolu	K473
6- İç Cam Fitolu	K61
7- Dış Cam Fitolu	K541
8- DKP Saç Çavuş Gönye	
9- Köşe Takozu	1047-59
10- Kilitleme Mekanizması	
11- Tozluk Fitolu	K 474
12- Sistem Dışa Kapı Adaptörü	S1048-16

\*Jaluzi Detayı

27- DETAY



27- DETAY

- |                               |          |                |         |
|-------------------------------|----------|----------------|---------|
| 1- Çift Dilli Kasa (Sistem 2) | S1004-16 | 9- Köşe Takoza | 1056-29 |
| 2- Çıta Profili               | S1044-12 | 10- Silikon    |         |
| 3- "T" Kapama Profili         | 1071-15  | 11- Jaluzi     |         |
| 4- Korkasa "U" Plastiği       |          |                |         |
| 5- Korkasa                    |          |                |         |
| 6- İç Cam Fiteli EPD          | K61      |                |         |
| 7- Dış Cam Fiteli EPD         | K541     |                |         |
| 8- DKP Saç Çavuş Gönye        |          |                |         |

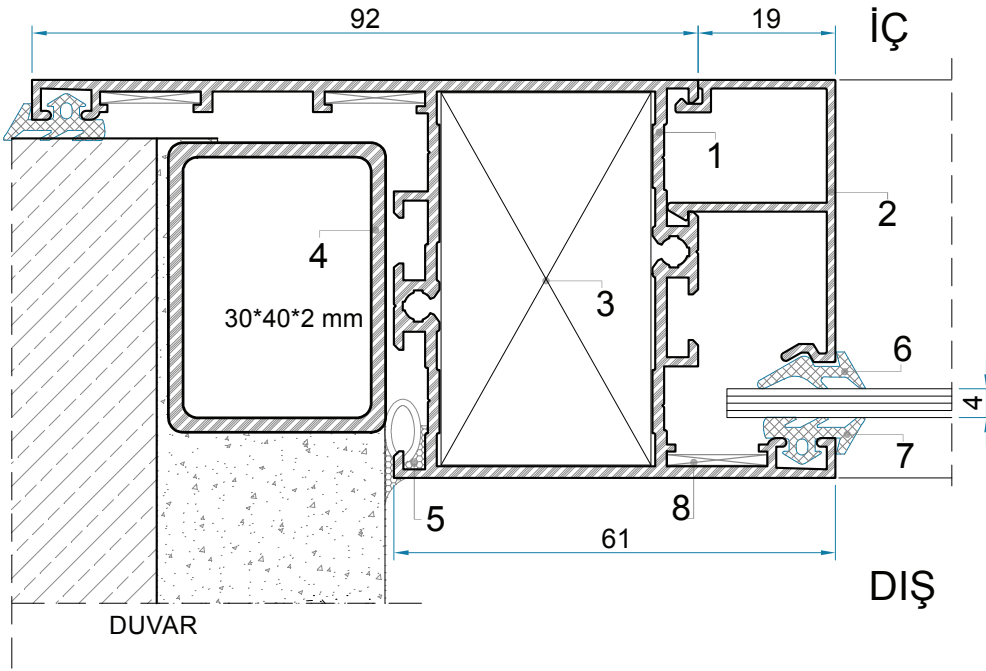
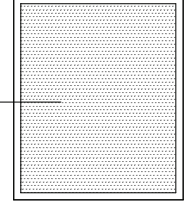
## ALÜMİNYUM DOĞRAMA ve PROFİL SİSTEMLERİ

Sistem 55 Yalıtımsız Seri / Door - Window Systems (Uninsulated Series Yalıtımsız Serisi)

TSE

\* Pervazlı "Z" Kasa Profili İle  
Körkasa Yan Birleşim Detayı

28- DETAY

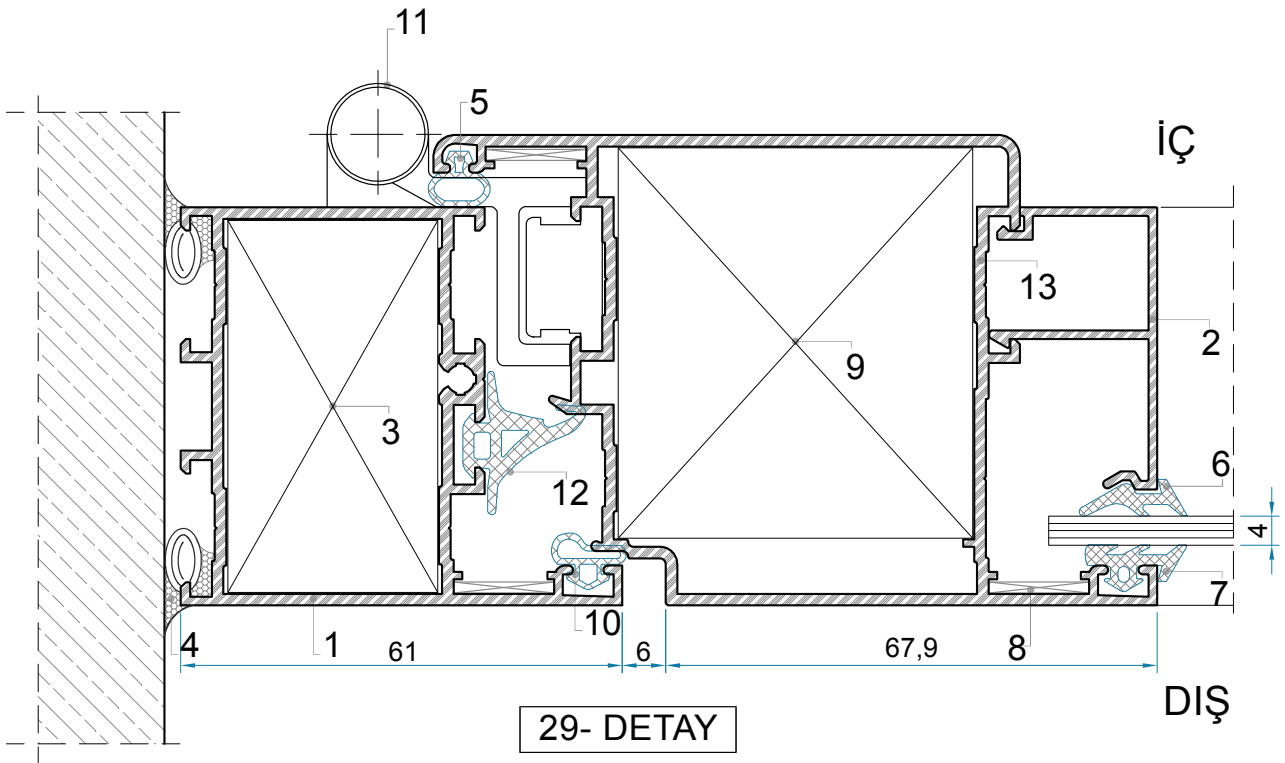
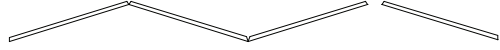
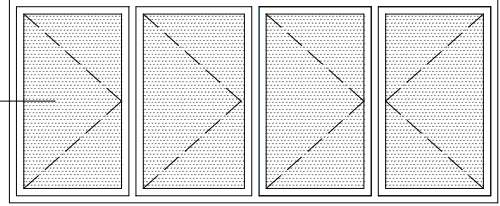


### 28- DETAY

- |                              |          |
|------------------------------|----------|
| 1- Pervazlı "Z" Kasa Profili | S1030-16 |
| 2- Çıta Profili              | 1040-12  |
| 3- Köşe Takoğu               | 1056-29  |
| 4- Körkasa                   |          |
| 5- Silikon                   |          |
| 6- İç Cam Fitili EPD         | K61      |
| 7- Dış Cam Fitili EPD        | K541     |
| 8- DKP Saç Çavuş Gönnye      |          |

\* Yana Katlanır Kapı Detayı

29- DETAY



29- DETAY

1- Tek Dilli Kasa ( Sistem 5)	S1001-16
2- Çıta Profili	1040-12
3- Köşe Takoğu	1056-29
4- Silikon	
5- Kanat Kulak Fitili	K472
6- İç Cam Fitili EPD	K61
7- Dış Cam Fitili EPD	K541
8- DKP Saç Çavuş Gönye	
9- Köşe Takoğu	1057-49
10- Bini Fitili	K473
11- Mentşe	
12- Tozluk Fitili	K 474
13- Hemyüz Dar Kapı	S1009-18

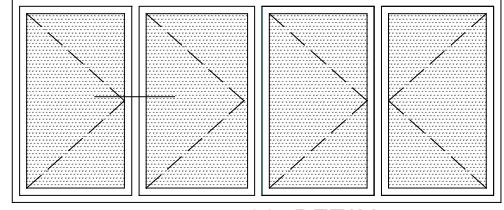
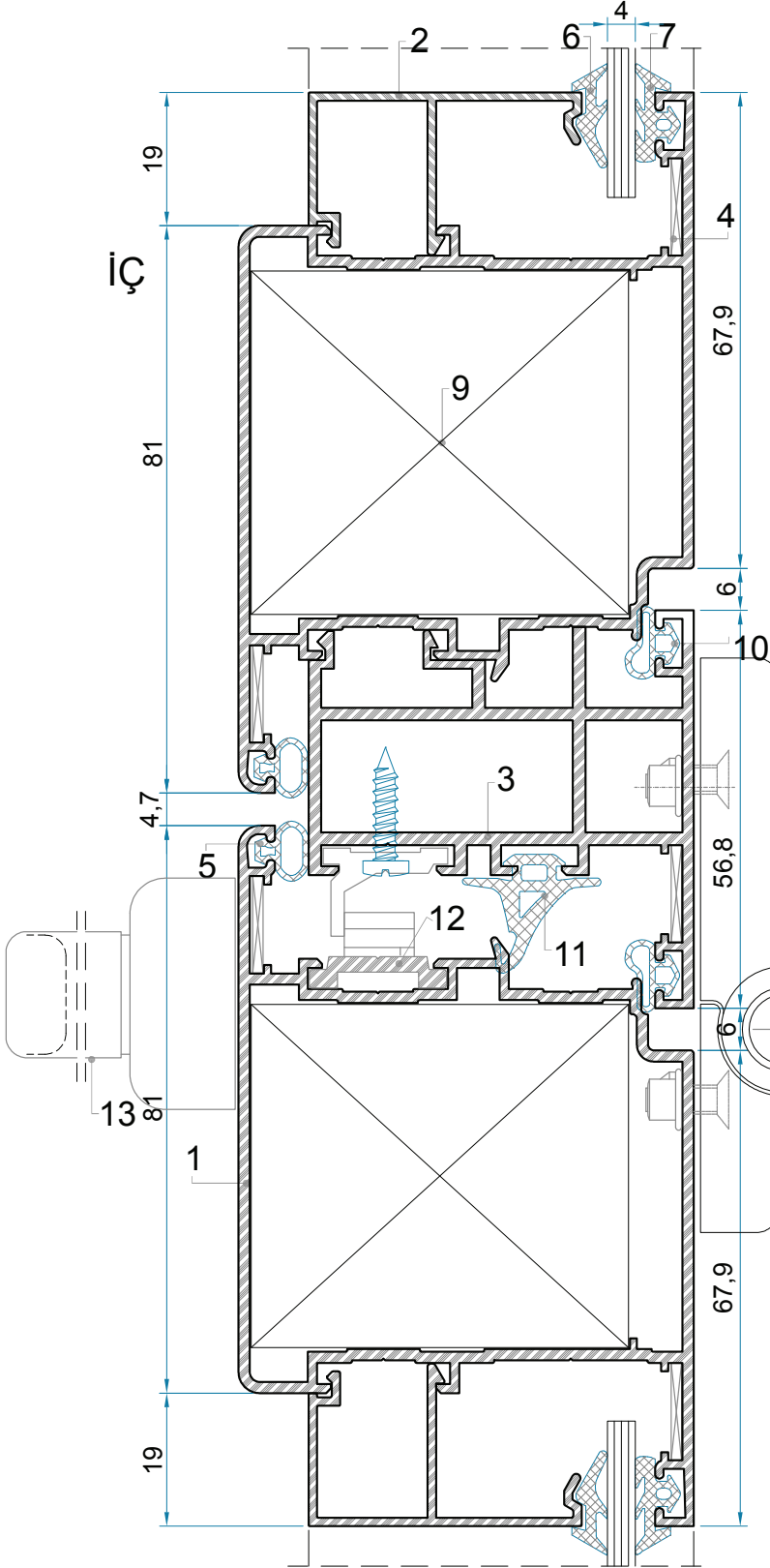


# ALÜMİNYUM DOĞRAMA ve PROFİL SİSTEMLERİ

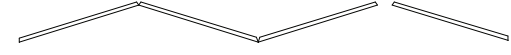
Sistem 55 Yalıtımsız Seri / Door - Window Systems (Uninsulated Series Yalıtımsız Serisi)

TSE

\* Yana Katlanır Kapı Mentеше Sistem Detayı



30- DETAY



DIŞ

30- DETAY

- |  |          |
|--|----------|
| 1- Hemyüz Dar Kapı<br>(Sistem Fugalı Dar Kapı) | S1009-18 |
| 2- Çıta Profili                                | 1040-12  |
| 3- Sistem Çift Kapı<br>Adaptörü                | S1046-16 |
| 4- DKP Saç Çavuş Gönye                         |          |
| 5- Kanat Kulak Fiteli                          | K472     |
| 6- İç Cam Fiteli                               | K61      |
| 7- Dış Cam Fiteli                              | K541     |
| 8- Sigenia Katlanır<br>Kapı Mentешesi          |          |
| 9- Köşe Takozu                                 | 1057-49  |
| 10- Bini Fiteli                                | K473     |
| 11- Tozluk Fiteli                              | K 474    |
| 12- Ayarlı Karşılık                            |          |
| 13-Sigenia Katlanır Kapı Kolu                  |          |

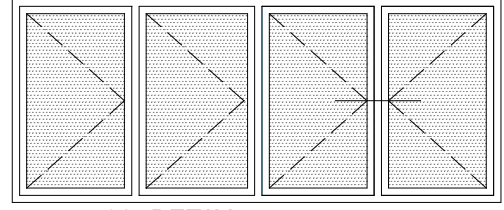
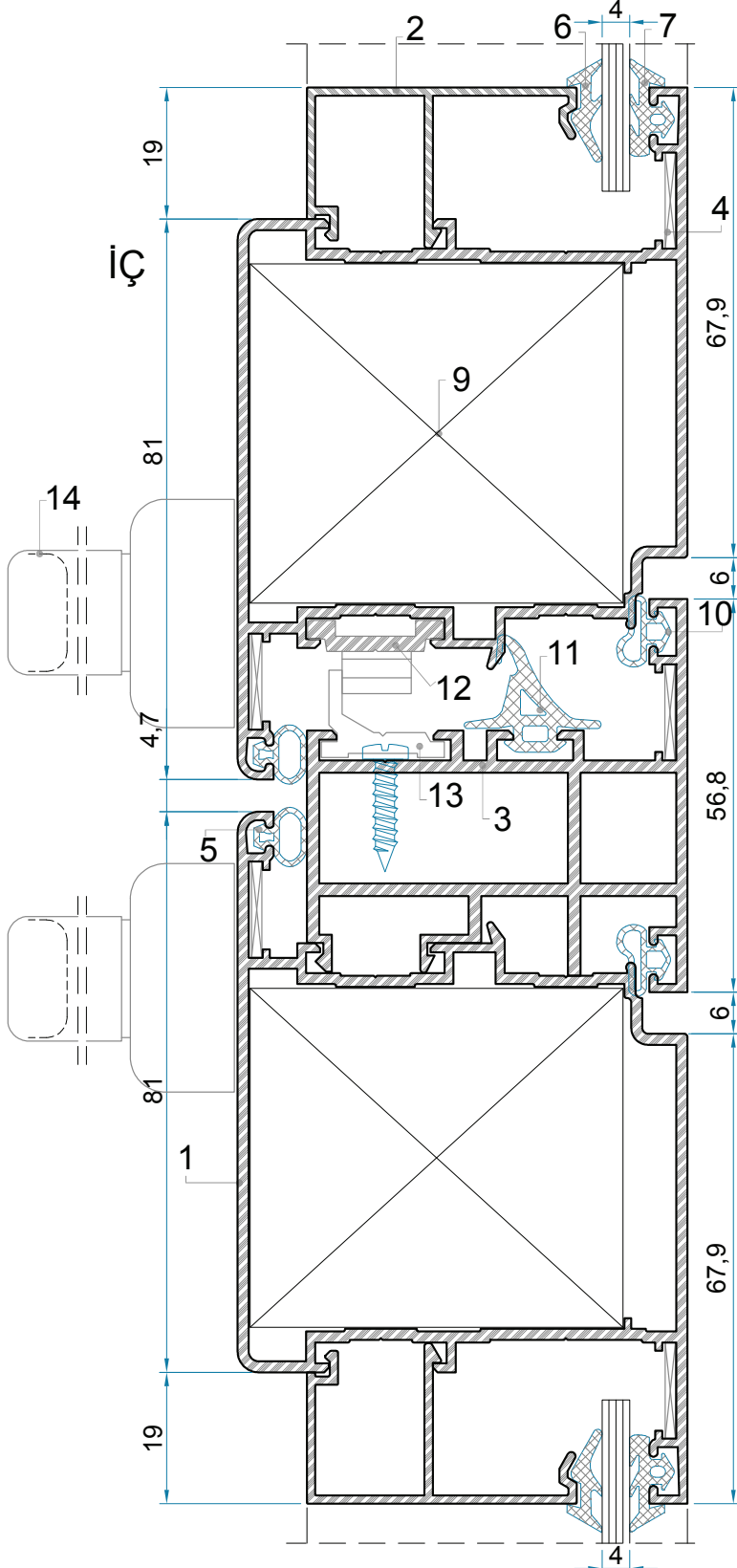


# ALÜMİNYUM DOĞRAMA ve PROFİL SİSTEMLERİ

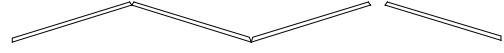
Sistem 55 Yalıtımsız Seri / Door - Window Systems (Uninsulated Series Yalıtımsız Serisi)

TSE

\* Yana Katlanır Kapı Detayı



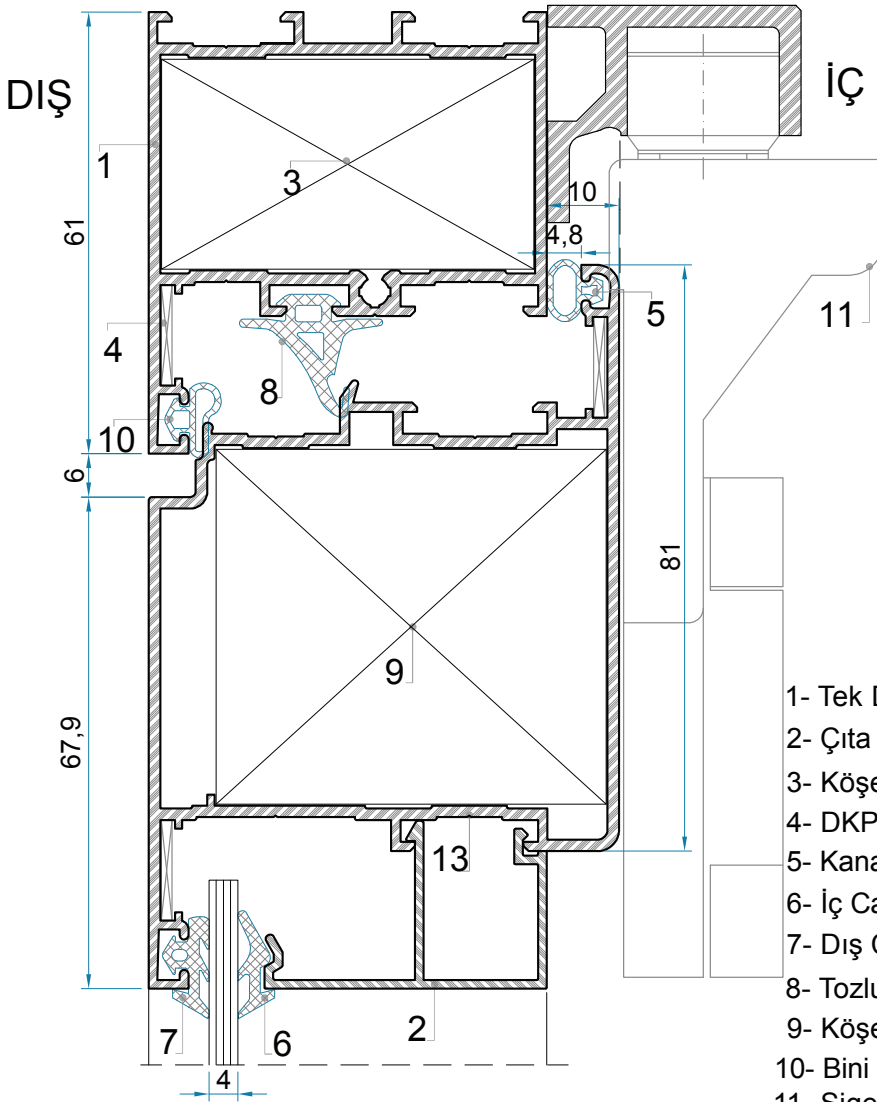
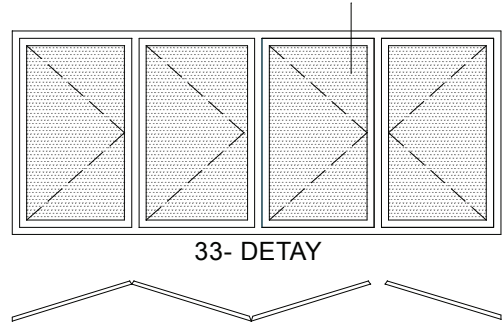
32- DETAY



32- DETAY

- |  |          |
|--|----------|
| 1- Hemyüz Dar Kapı<br>(Sistem Fugalı Dar Kapı) | S1009-18 |
| 2- Çıta Profili                                | 1040-12  |
| 3- Sistem Çift Kapı Adaptörü                   | S1046-16 |
| 4- DKP Saç Çavuş Gönye                         |          |
| 5- Kanat Kulak Fiteli                          | K472     |
| 6- İç Cam Fiteli                               | K61      |
| 7- Dış Cam Fiteli                              | K541     |
| 8- Sigenia Katlanır Kapı Mentşesi              |          |
| 9- Köşe Takoğu                                 | 1057-49  |
| 10- Bini Fiteli                                | K473     |
| 11- Tozluk Fiteli                              | K474     |
| 12- Tij Profili                                |          |
| 13- Ayarlı Karşılık                            |          |
| 14- Sigenia Katlanır Kapı Kolu                 |          |

\* Yana Katlanır Kapı Detayı



33- DETAY

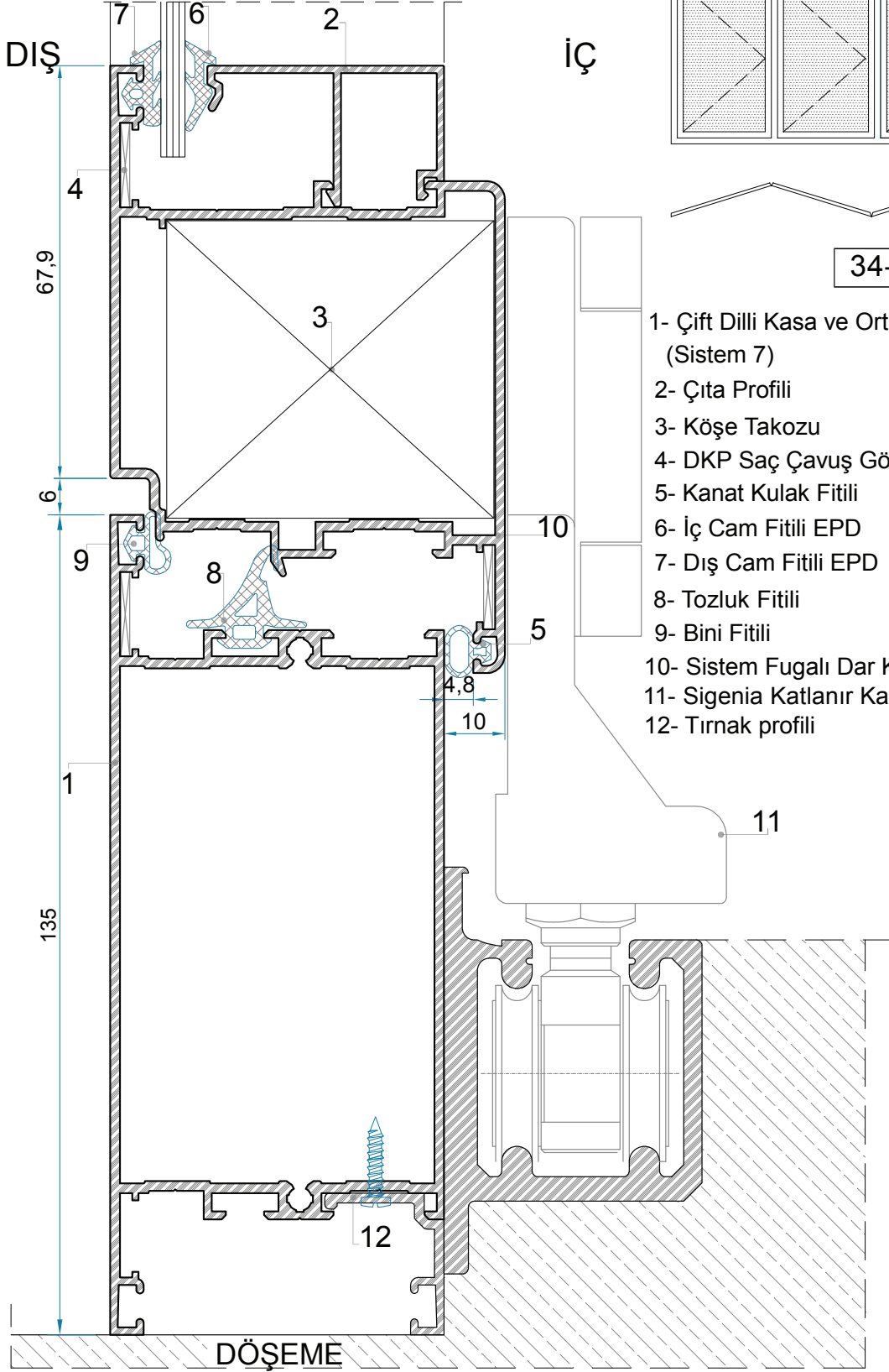
1- Tek Dilli Kasa ( Sistem 5)	S1001-16
2- Çita Profili	1040-12
3- Köşe Takoğu	1056-29
4- DKP Saç Çavuş Gönye	
5- Kanat Kulak Fitili	K472
6- İç Cam Fitili EPD	K61
7- Dış Cam Fitili EPD	K541
8- Tozluk Fitili	K474
9- Köşe Takoğu	1057-49
10- Bini Fitili	K473
11- Sigenia Katlanır Kapı Mekanizması	
12- Tozluk Fitili	K474
13- Hemyüz Dar Kapı (Sistem Fugalı Dar Kapı)	S1009-18

# ALÜMİNYUM DOĞRAMA ve PROFİL SİSTEMLERİ

Sistem 55 Yalıtımsız Seri / Door - Window Systems (Uninsulated Series Yalıtımsız Serisi)

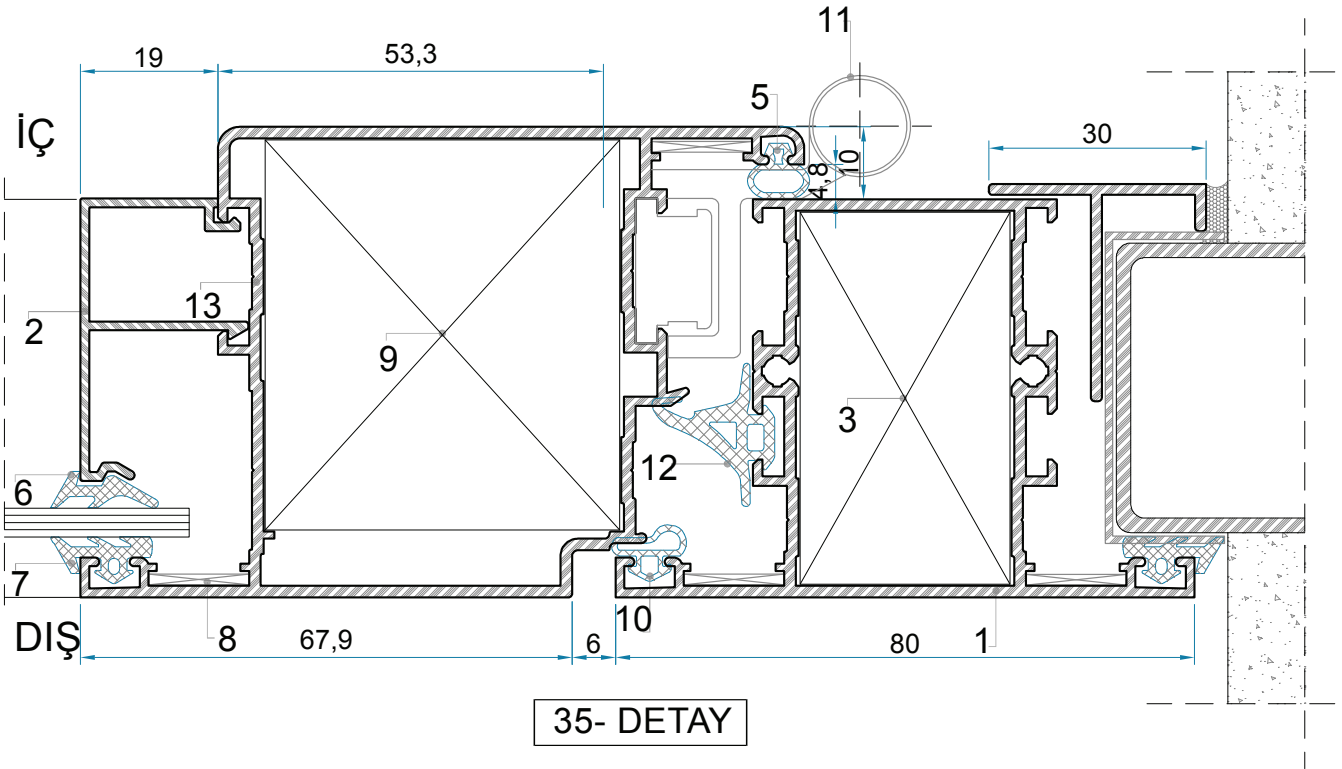
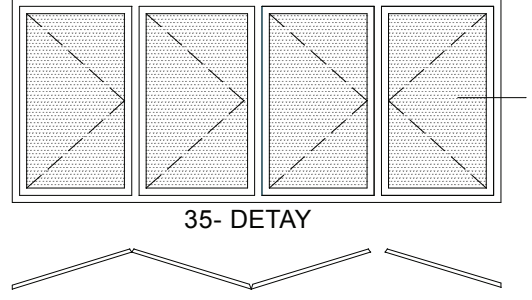
TSE

\* Yana Katlanır Kapı Detayı



- |   |          |
|---|----------|
| 1- Çift Dilli Kasa ve Orta Kayıt (Sistem 7) | S1006-18 |
| 2- Çıta Profili                             | 1040-12  |
| 3- Köşe Takozu                              | 1057-49  |
| 4- DKP Saç Çavuş Gönye                      |          |
| 5- Kanat Kulak Fitili                       | K472     |
| 6- İç Cam Fitili EPD                        | K61      |
| 7- Dış Cam Fitili EPD                       | K541     |
| 8- Tozluk Fitili                            | K474     |
| 9- Bini Fitili                              | K473     |
| 10- Sistem Fugalı Dar Kapı                  | S1009-18 |
| 11- Sigenia Katlanır Kapı Mekanizması       |          |
| 12- Tırnak profili                          | 1032-16  |

\* Yana Katlanır Kapı Detayı



1- Çift Dilli Kasa ( Sistem 2)	S1004-16
2- Çıta Profili	1040-12
3- Köşe Takoğu	1056-29
4- Silikon	
5- Kanat Kulak Fiteli	K472
6- İç Cam Fiteli EPD	K61
7- Dış Cam Fiteli EPD	K541
8- DKP Saç Çavuş Gönye	
9- Köşe Takoğu	1057-49
10- Bini Fiteli	K473
11- Mentşe	
12- Tozluk Fiteli	K474
13- Hemyüz Dar Kapı (Sistem Fugalı Dar Kapı)	S1009-18
14- "T" Kapama Profili	1071-15

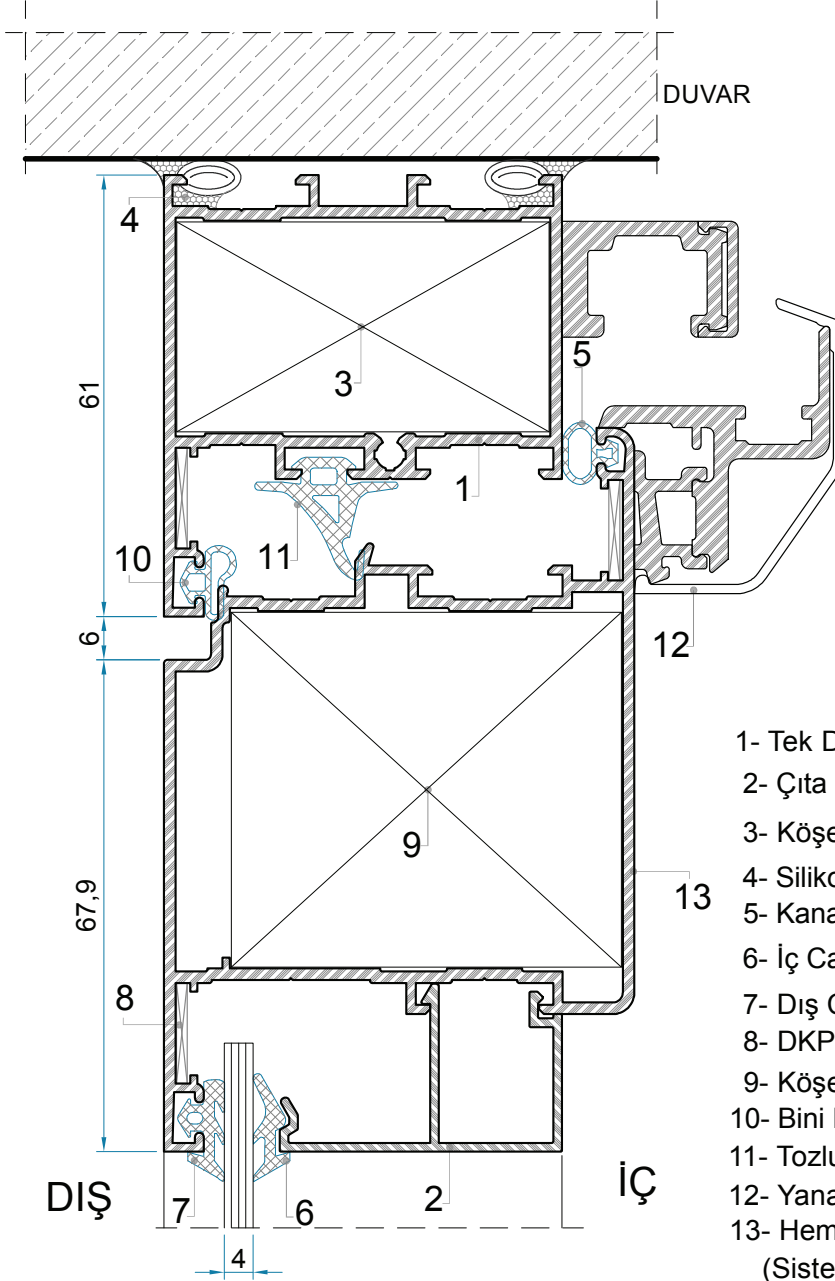
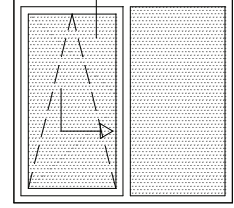
# ALÜMİNYUM DOĞRAMA ve PROFİL SİSTEMLERİ

Sistem 55 Yalıtımsız Seri / Door - Window Systems (Uninsulated Series Yalıtımsız Serisi)

TSE

\* Sürme -Vasistas Detayı

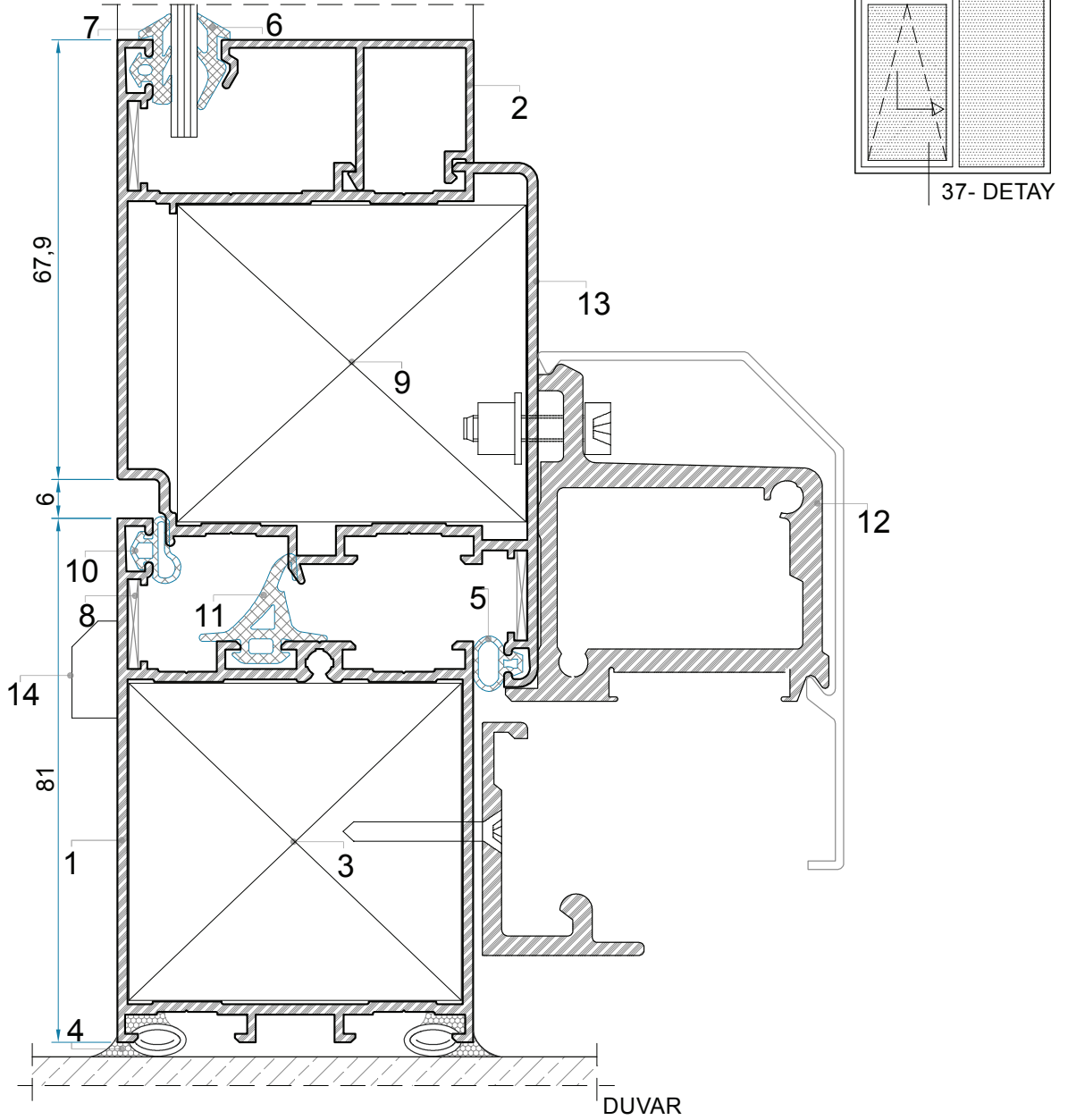
36- DETAY



36- DETAY

- |   |          |
|---|----------|
| 1- Tek Dilli Kasa ( Sistem 5)                   | S1001-16 |
| 2- Çıta Profili                                 | 1040-12  |
| 3- Köşe Takozu                                  | 1056-29  |
| 4- Silikon                                      |          |
| 5- Kanat Kulak Fiteli                           | K472     |
| 6- İç Cam Fiteli EPD                            | K61      |
| 7- Dış Cam Fiteli EPD                           | K541     |
| 8- DKP Saç Çavuş Gönye                          |          |
| 9- Köşe Takozu                                  | 1057-49  |
| 10- Bini Fiteli                                 | K473     |
| 11- Tozluk Fiteli                               | K474     |
| 12- Yana Katlanır Mekanizma                     |          |
| 13- Hemyüz Dar Kapı<br>(Sistem Fugalı Dar Kapı) | S1009-18 |

\* Sürme -Vasistas Detayı



37- DETAY

1- Sistem geniş 5	S1002-18	9- Köşe Takoğu	1057-49
2- Çıta Profili	1040-12	10- Bini Fiteli	K473
3- Köşe Takoğu	1057-49	11- Tozluk Fiteli	K474
4- Silikon		12- Yana Katlanır Mekanizma	
5- Kanat Kulak Fiteli	K472	13- Hemyüz Dar Kapı	S1009-18
6- İç Cam Fiteli EPD	K61	(Sistem Fugalı Dar Kapı)	
7- Dış Cam Fiteli EPD	K541	14- Yağmur Tahliye Kanalı	
8- DKP Saç Çavuş Gönye			

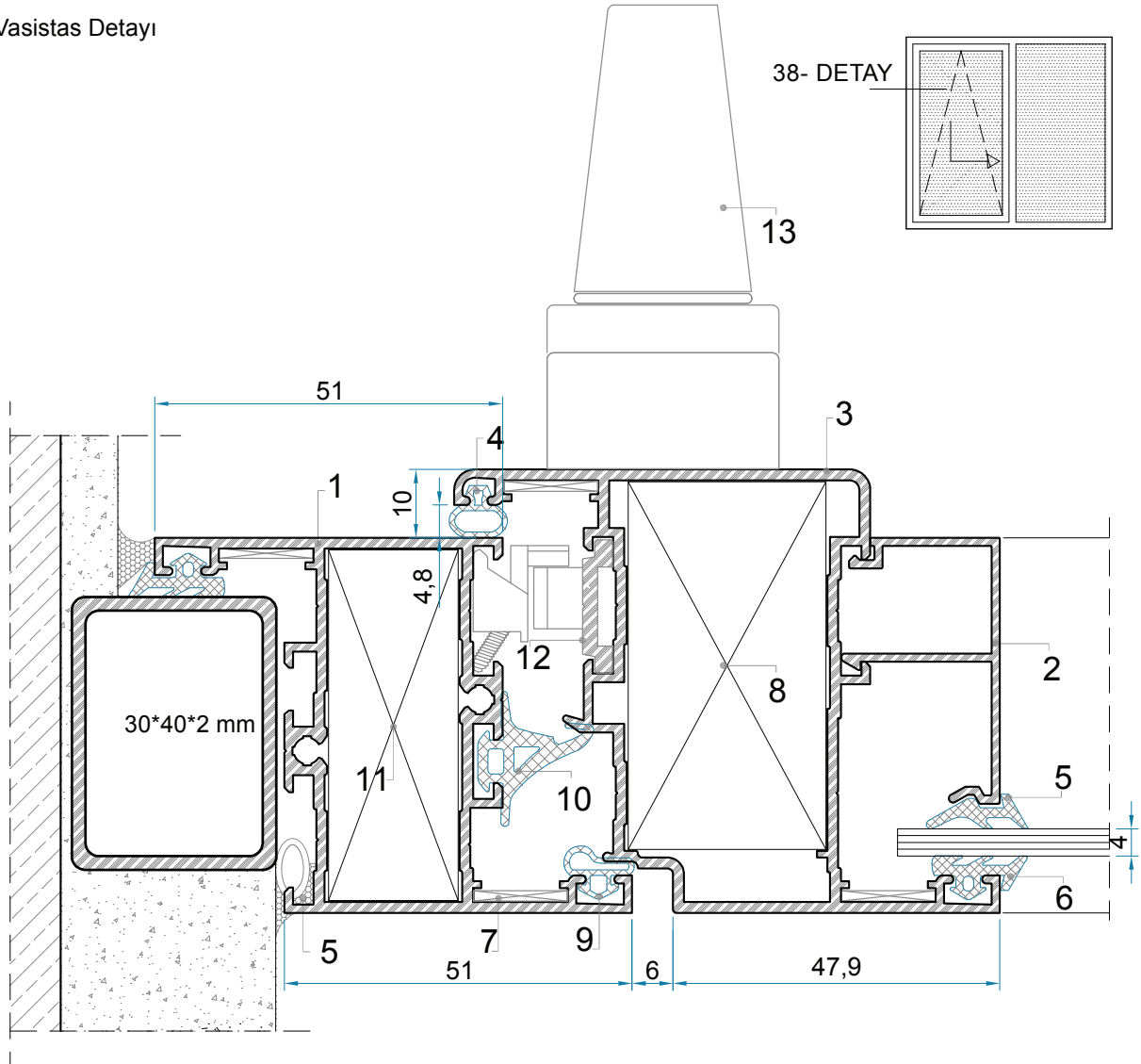


# ALÜMİNYUM DOĞRAMA ve PROFİL SİSTEMLERİ

Sistem 55 Yalıtımsız Seri / Door - Window Systems (Uninsulated Series Yalıtımsız Serisi)

TSE

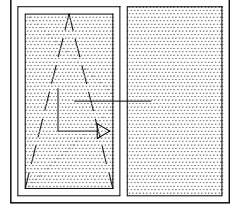
\* Sürme -Vasistas Detayı



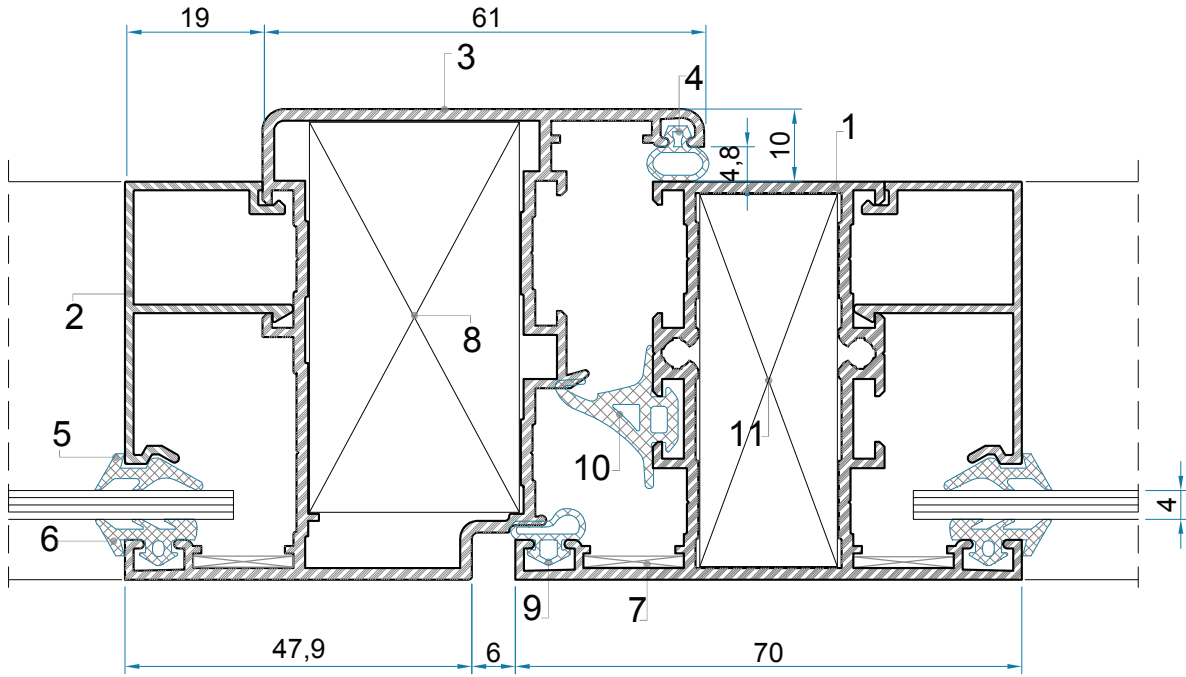
## 38- DETAY

1- "Z" Kasa Profili	S1026-16	7- DKP Saç Çavuş Gönye	
2- Çita Profili	1040-12	8- Köşe Takoğu	1056-29
3- Hemyüz Kanat (Sistem Fugalı 12)	S1008-16	9-Bini Fitili	K473
4- Kanat Kulak Fitili	K472	10- Tozluk Fitili	K474
5- İç Cam Fitili	K61	11- Köşe Takoğu	1055-19
6- Dış Cam Fitili	K541	12- Tij Profili	1033-22
		13- Kol	

\* Sürme -Vasistas Detayı



39- DETAY



39- DETAY

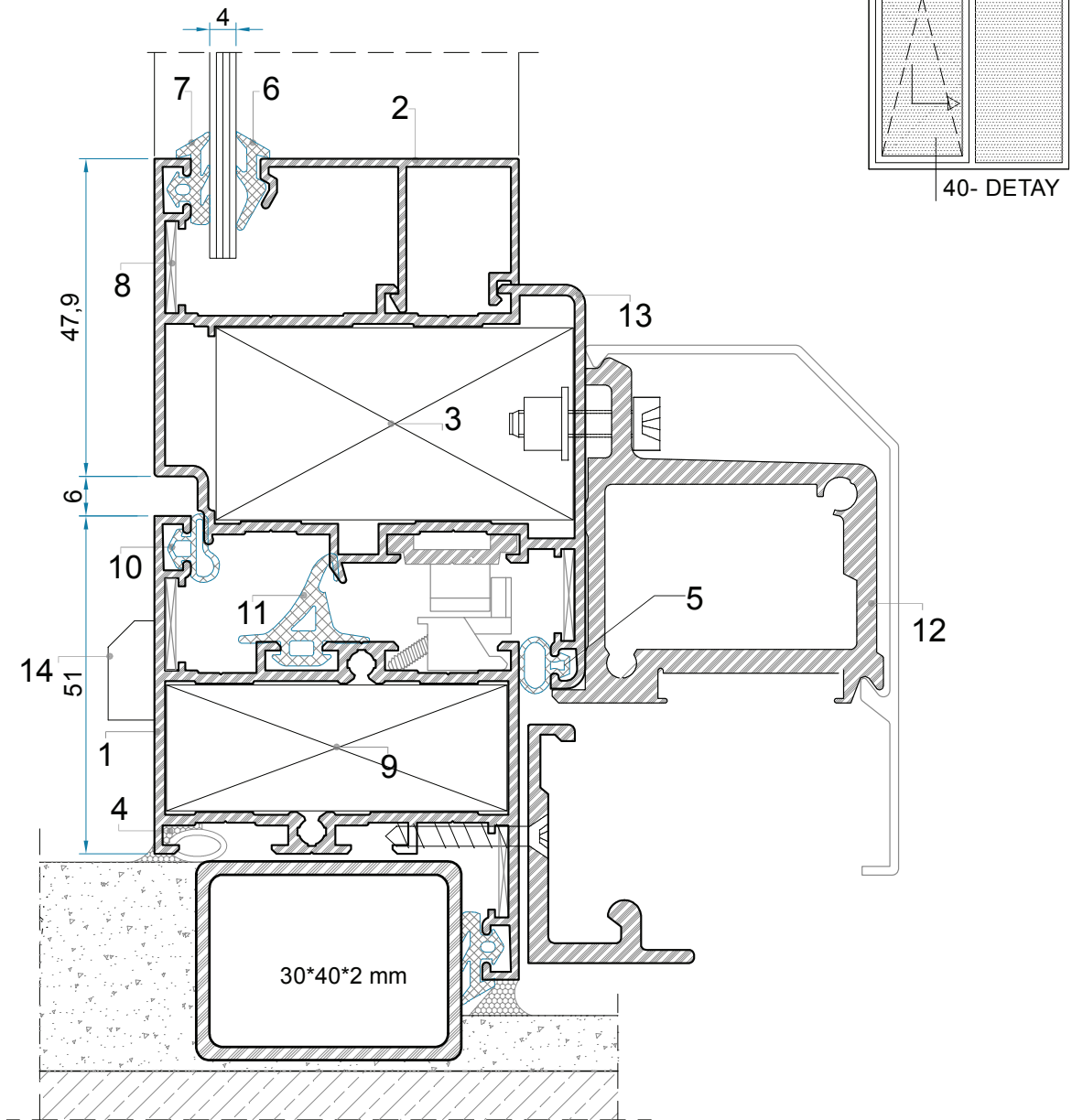
1- Çift Dilli Kasa (Sistem 1 )	S1003-16	7- DKP Saç Çavuş Gönye
2- Çita Profili	1040-12	8- Köşe Takozu
3- Hemyüz Kanat (Sistem Fugalı 12)	S1008-16	9-Bini Fitili
4- Kanat Kulak Fitili	K472	10- Tozluk Fitili
5- İç Cam Fitili	K61	11- Köşe Takozu
6- Dış Cam Fitili	K541	1056-29
		K473
		K474
		1055-19

# ALÜMİNYUM DOĞRAMA ve PROFİL SİSTEMLERİ

Sistem 55 Yalıtımsız Seri / Door - Window Systems (Uninsulated Series Yalıtımsız Serisi)

TSE

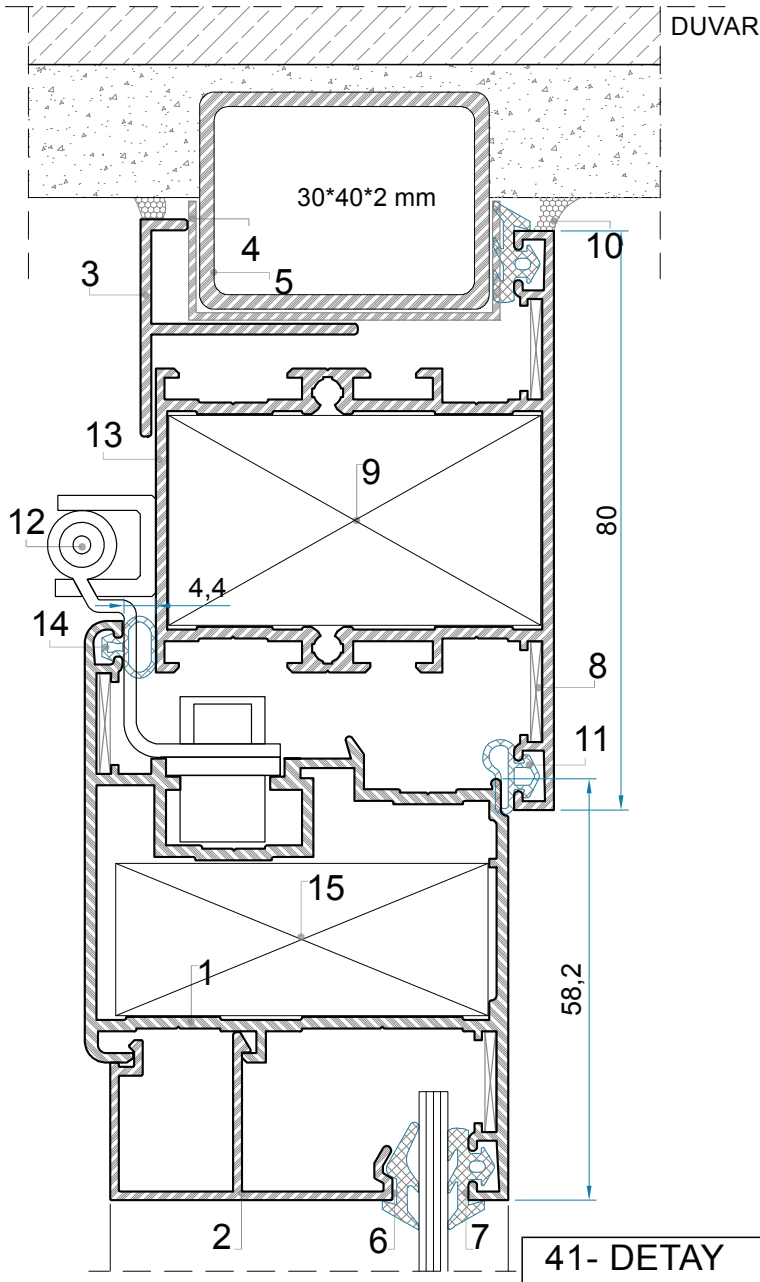
\* Sürme -Vasistas Detayı



40- DETAY

1- "Z" Kasa Profili	S1026-16	9- Köşe Takoğu	1055-19
2- Çıta Profili	1040-12	10- Bini Fiteli	K473
3- Köşe Takoğu	1056-29	11- Tozluğ Fiteli	K474
4- Silikon		12- Siegenia Sürme Mekanizması	
5- Kanat Kulak Fiteli	K472	13- Hemyüz Kanat (Sistem Fugalı 12)	S1008-16
6- İç Cam Fiteli EPD	K61	14- Yağmur Tahliye Kanalı	
7- Dış Cam Fiteli EPD	K541		
8- DKP Saç Çavuş Gönye			

\*Euro Kanallı PVC Aksesuarlı Çift Açılım Detayı



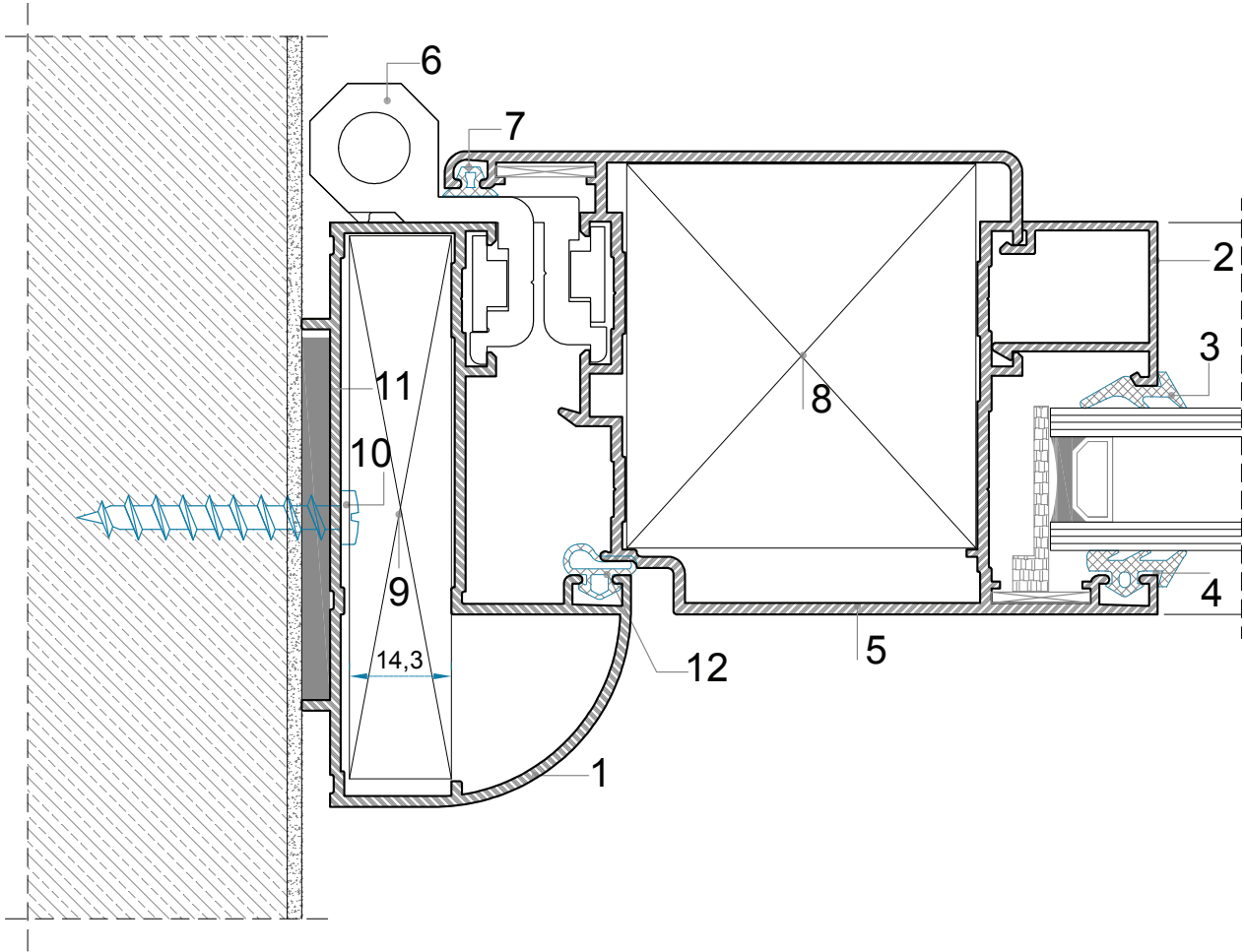
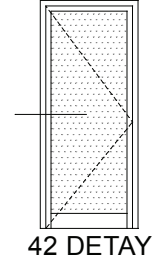
41- DETAY

1- Euro Kanallı Hemyüz Kanat Profili (Euro 12)	S1020-16	11- Bini Fiteli	K473
2- Çıta Profili	1040-12	12- Pvc Aksesuarlı Menteşe	
3- "T" Kapama Profili	1071-15	13- Çift Dilli Kasa (Sistem 2)	S1004-16
4- Körkasa "U" Plastiği		14- Kanat Kulak Fiteli	K472
5- Körkasa		15- Köşe Takoza	1063-21
6- İç Cam Fiteli	K61		
7- Dış Cam Fiteli	K541		
8- DKP Saç Çavuş Gönnye			
9- Köşe Takoza	1055-19		
10- Silikon			

# ALÜMİNYUM DOĞRAMA ve PROFİL SİSTEMLERİ

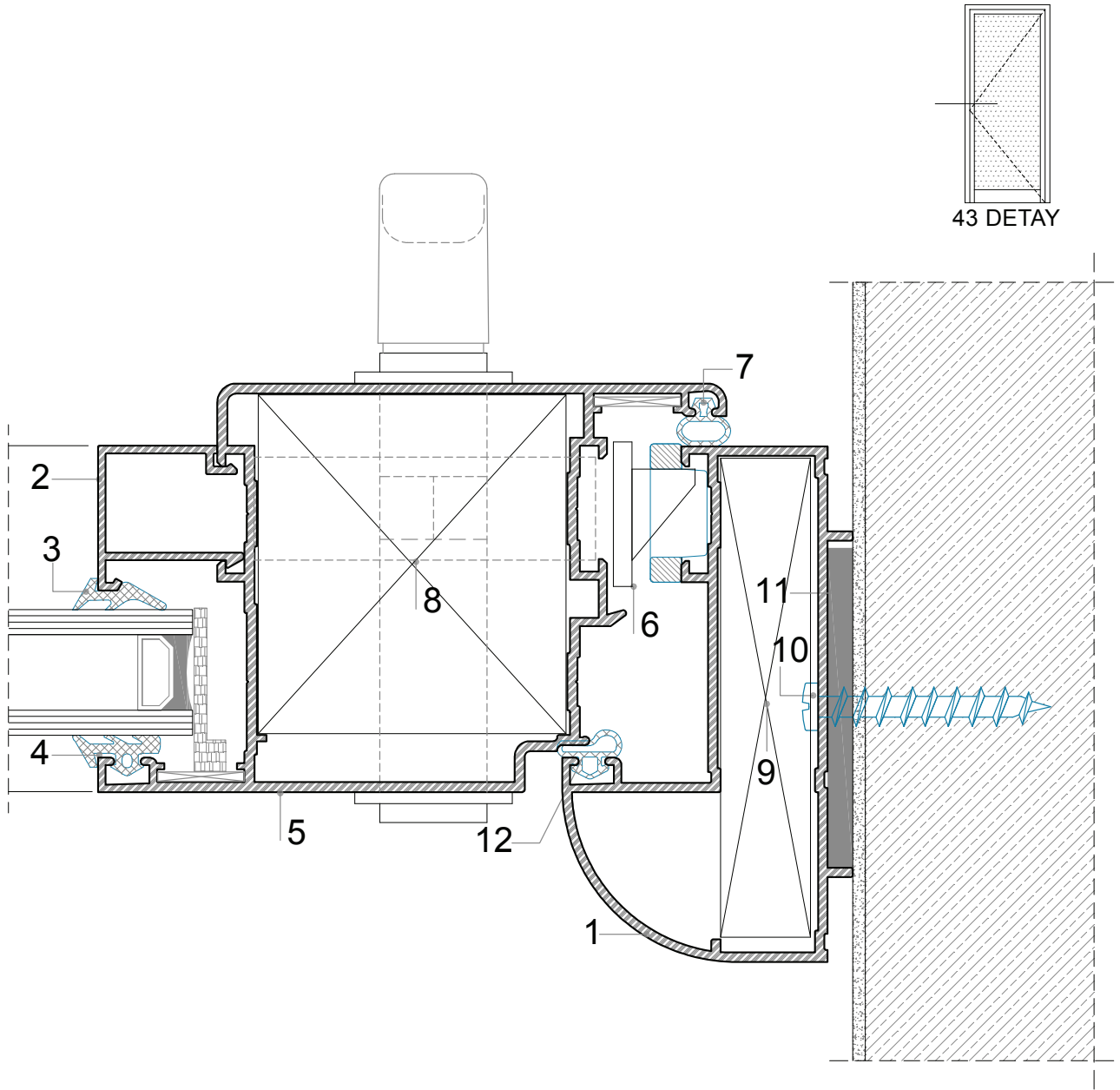
Sistem 55 Yalıtımsız Seri / Door - Window Systems (Uninsulated Series Yalıtımsız Serisi)

TSE



## 42-DETAY

- |  |            |                           |            |
|--|------------|---------------------------|------------|
| 1. Duvar ve Jaluzi Sistem Kapı Profili         | AD 3042-15 | 9. Köşe Takoğu            | AD 3028-15 |
| 2. Cam Çita Profili                            | 1045-12    | 10. Duvar Bağlantı Vidası |            |
| 3. İç Cam Fiteli                               | K 61       | 11. 4 mm Kompozit Parçası |            |
| 4. Dış Cam Fiteli                              | K541       | 12. Kanat Kulak Fiteli    | K473       |
| 5. Hemyüz Dar Kapı<br>(Sistem Fugalı Dar Kapı) | S1009-18   |                           |            |
| 6. Menteşe                                     |            |                           |            |
| 7. Kanat Kulak Fiteli                          | K472       |                           |            |
| 8. Köşe Takoğu                                 | 1057-49    |                           |            |



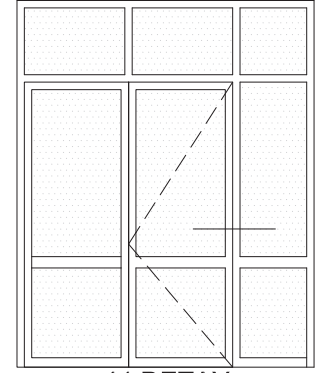
43-DETAY

1. Duvar ve Jaluzi Sistem Kapı Profili	AD 3042-15	9. Köşe Takozu	AD 3028-15
2. Cam Çita Profili	1045-12	10. Duvar Bağlantı Vidası	
3. İç Cam Fiteli	K 61	11. 4 mm Kompozit Parçası	
4. Dış Cam Fiteli	K541	12. Kanat Kulak Fiteli	K473
5. Hemyüz Dar Kapı (Sistem Fugalı Dar Kapı)	S1009-18		
6. Kilitleme Mekanizması			
7. Kanat Kulak Fiteli	K472		
8. Köşe Takozu	1057- 49		

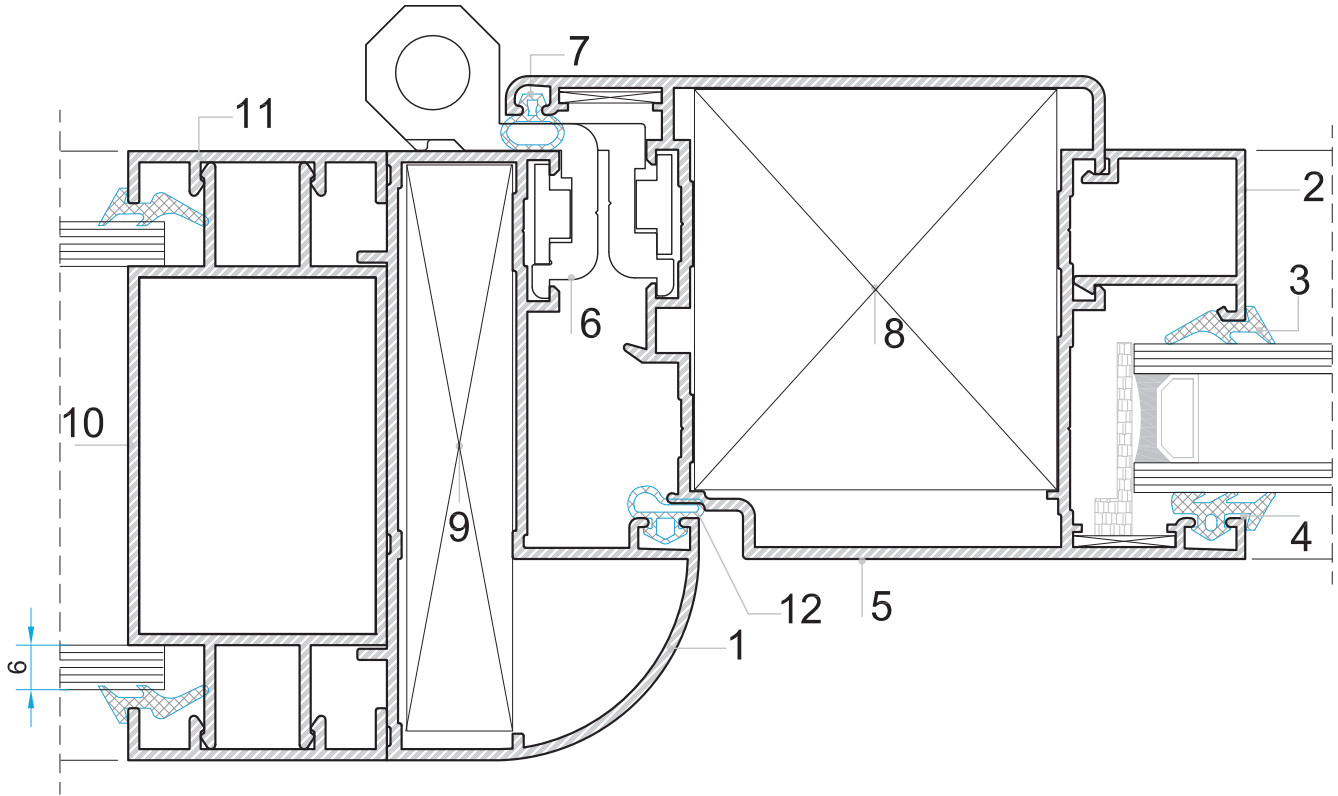
# ALÜMİNYUM DOĞRAMA ve PROFİL SİSTEMLERİ

Sistem 55 Yalıtımsız Seri / Door - Window Systems (Uninsulated Series Yalıtımsız Serisi)

TSE



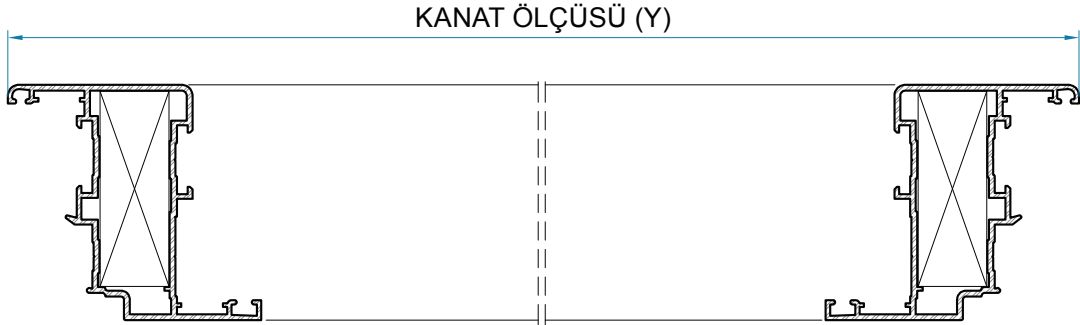
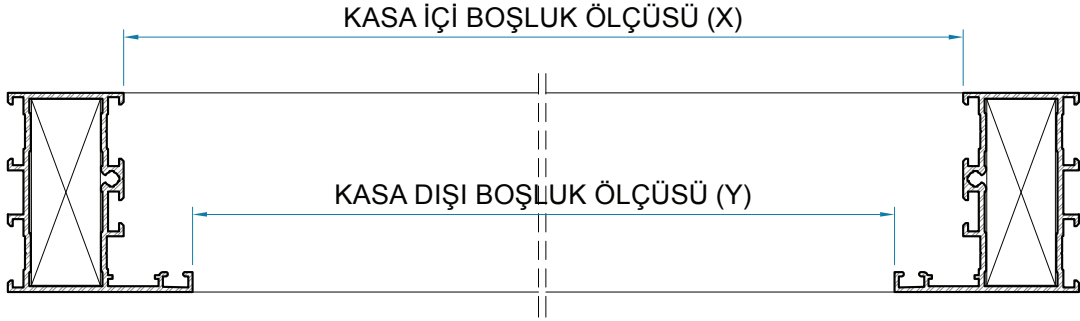
44 DETAY



## 44-DETAY

1. Duvar ve Jaluzi Sistem Kapı Profili	AD 3042-15	9. Köşe Takoğu	AD 3028-15
2. Cam Çıta Profili	1045-12	10. Jaluzi Ana Kasa Profili	AD 3039-15
3. İç Cam Fitili	K 61	11. Jaluzi Kapak Profili	AD 3040-15
4. Dış Cam Fitili	K541	12. Kanat Kulak Fitili	K473
5. Hemyüz Dar Kapı (Sistem Fugalı Dar Kapı)	S1009-18		
6. Menteşe			
7. Kanat Kulak Fitili	K472		
8. Köşe Takoğu	1057-49		

MİMARİ SİSTEM KESİM DETAYLARI

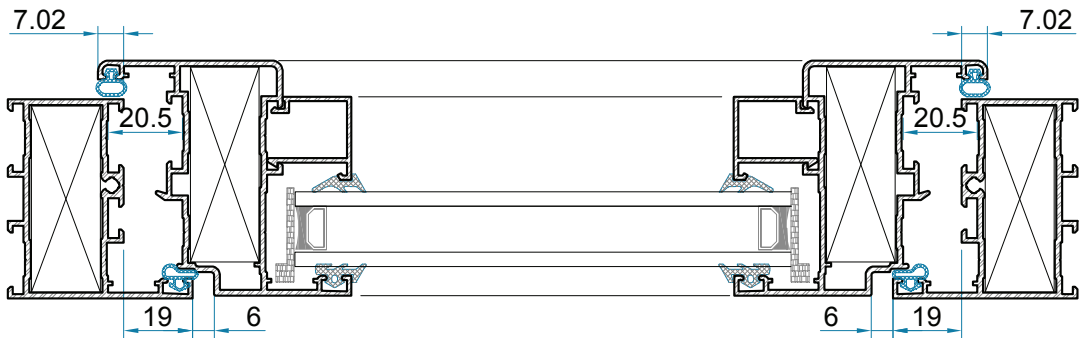


Kanat Dış Ölçüsü: C (Kasa İç Boşluk Ölçüsüne Göre)

$$C: A+(7.07\text{mm}\times 2) = A+14.14 \text{ mm}$$

Kanat Dış Ölçüsü: C (Kasa Dış Boşluk Ölçüsüne Göre)

$$C: B+ (19.0 \text{ mm} \times 2) + (7.07 \text{ mm} \times 2) = B+ 54.14$$



Kanat Dış Ölçüsüne Göre : C (Kasa İç Boşluk Ölçüsüne Göre)







[www.ayderaluminum.com.tr](http://www.ayderaluminum.com.tr)

Ali Ersoy Mah. Çamlıtepe Cad. No: 57/A Altındağ/ANKARA  
T: +90 312 353 2002 • F: +90 312 353 2003  
@: [info@ayderaluminum.com.tr](mailto:info@ayderaluminum.com.tr)