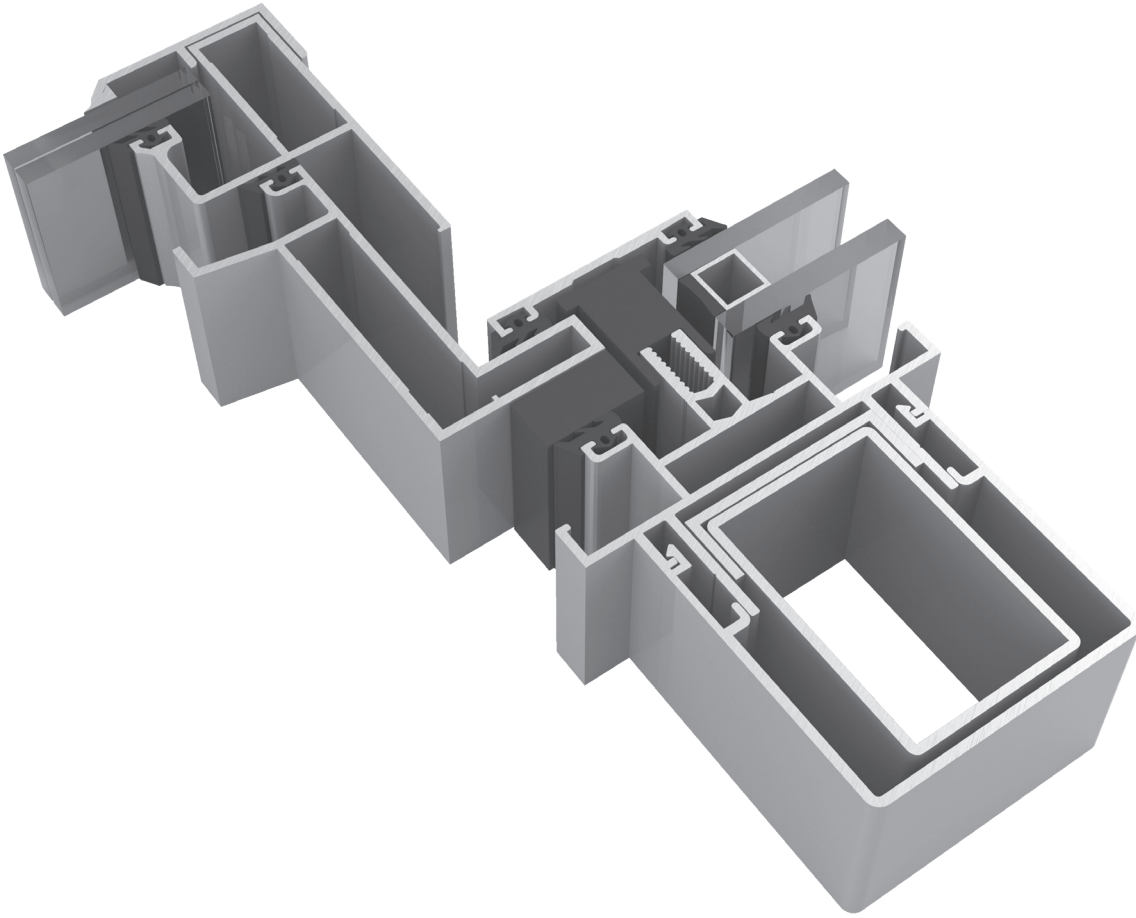




www.ayderaluminum.com.tr

SKY 60



ALÜMİNYUM

Alüminyum hafifliği ve doğa şartlarına uygunluğu ile hiçbir bakım gerektirmeksizin uzun yıllar dayanabilme özelliği ile çağımızın en önemli metalidir.

Sistemimizde kullandığımız alüminyumun teknik özellikleri aşağıdaki gibidir.

ALÜMİNYUM PROFİLLERİN GENEL TEKNİK ŞARTNAMESİ

Hammadde	AA6063 (AlMgSi 0.5)
İlgili Standart	DIN - ALMANYA
Elastisite Modül	70 KN/mm ²
Çekme Mukavemeti	250 N/ mm ²
Akma Mukavemeti	160 N/ mm ²
Kopma Uzaması % (A5)	12
Kopma Uzaması % (A10)	10
Sertlik (Brinell)	70 BHN
Isı Geçirgenlik Kat Sayısı	K _p = 2.65 w/-mK, K _ç =2.17W/m ² K
Eloksal Kalınlığı	10-14 Mikron (İsteğe Göre 25 Mikron Kadar)
Kesme Mukavemeti	13 kg/mm ²

TOZ BOYA STANDARTLARI

Kalınlık	65-75 Mikron
Adhezyon	DIN 53151
Esneklik	DIN 53152
Deformasyon	DIN 53156
Sertlik	BS 3900 E2

AlMgSi0,5 ALAŞIMIN KİMYASAL BİRLEŞİMİ

Element	Si	Fe	Cu	Mn	Mg	Zn	Ti	Cr	Diğer Elementler	
	Silisyum	Demir	Bakır	Mangan	Magnezyum	Çinko	Titanyum	Krom	Herbiri	Toplam
Min.	0,40	0,18	-	-	0,45	-	-	-	-	-
Max.	0,45	0,22	0,02	0,03	0,50	0,02	0,02	0,02	0,02	0,02

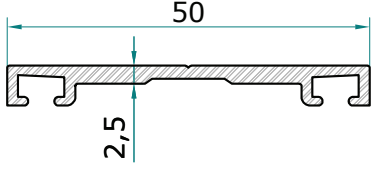
Alüminyum; elektrostatik toz boya, eloksal, ahşap desenli ve mermer-granit gibi doğal taş renklerine boyanabilmekte olup, her türlü mimari gereksinimleri karşılamaktadır. Ayrıca elektrostatik toz boya yönteminde PVDF (Polivinildiflorür) boyalar kullanılarak alüminyum hiçbir bakım gerektirmeden ilk günkü özelliğini koruması sağlamıştır.

****NOT**

Tüm çizimlerin hiç bir ön ihbarda bulunmadan değiştirilme hakkı saklıdır.

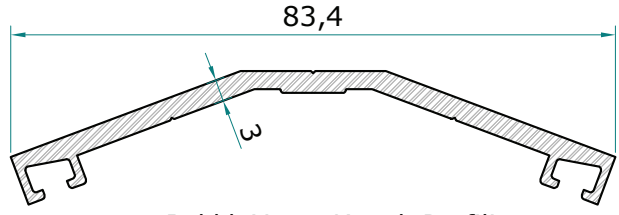
Firmamız tarafından tasarlanmış ve üretilmiş tüm modellerimiz ve aksesuarlarımız bize ait olup, patent koruması altındadır.

Kataloğumuz AYDER ALÜMİNYUM mimarı sistemleri yazılı izni olmadıkça, kopyalanma ve değişiklik yapılmaz.



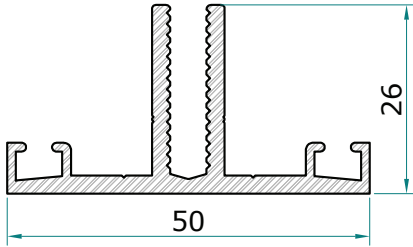
Işıklık Kapak Profili

0.324 kg/m
4350-2.5 mm



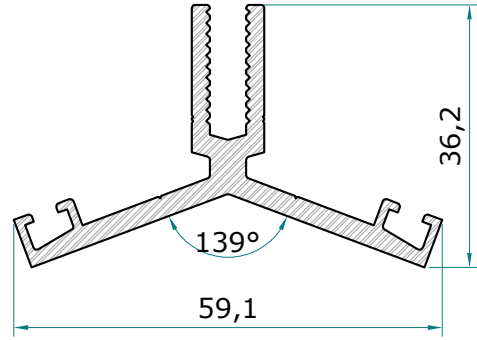
Işıklık Yatay Kapak Profili

0.735 kg/m
4351-3.0 mm



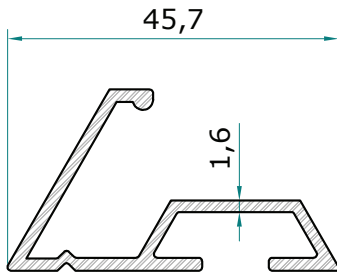
Işıklık Profili

0.686 kg/m
4352-2.5 mm



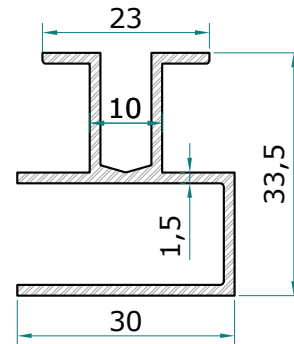
Işıklık Profili

2.209 kg/m
4353-3.0 mm



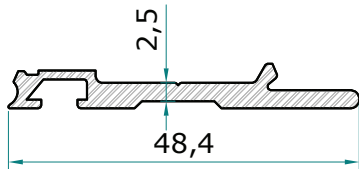
Duvar Birleşim Profili

0.468 kg/m
4354-3.0 mm



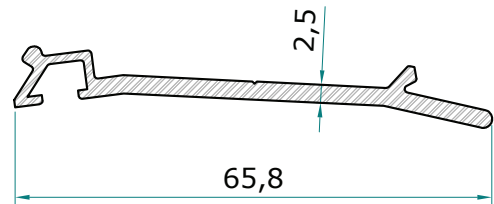
Duvar Birleşim Profili

0.497 kg/m
4355-1.5 mm



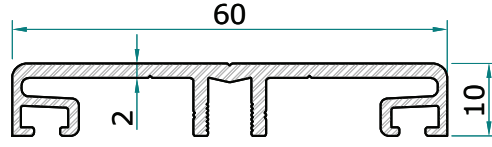
Yatay Alt Kapak Profili

0.376 kg/m
4234-2.5 mm



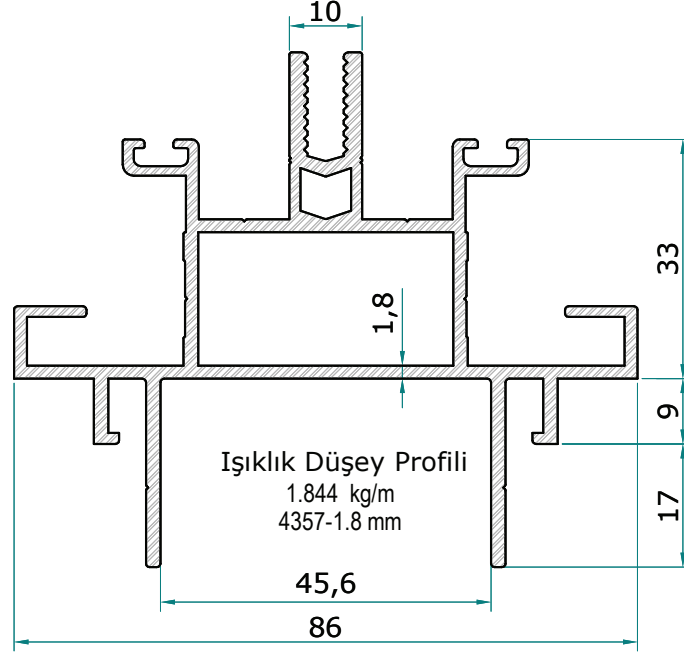
Yatay Alt Kapak Profili

0.482 kg/m
4236-2.5 mm



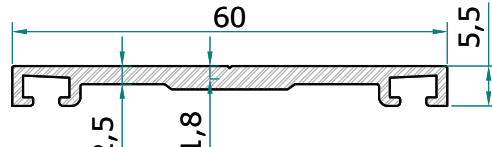
Işıklı Düşey Kapak Profili

0.567 kg/m
4356-2.0 mm



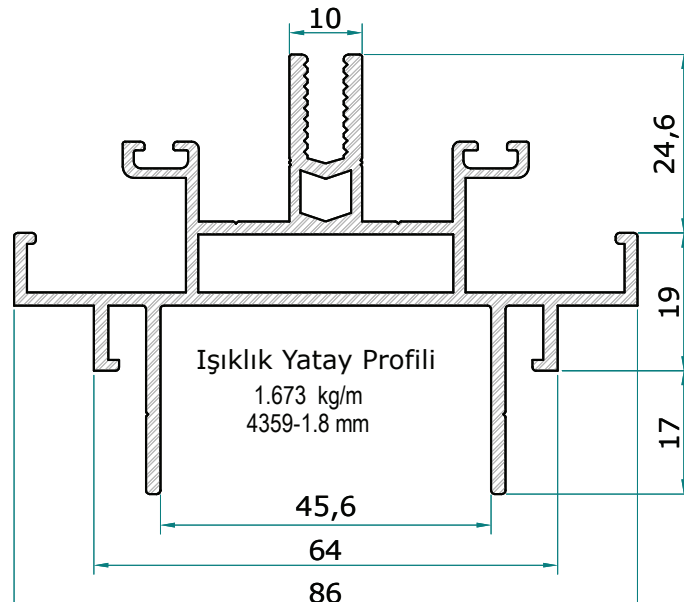
Işıklı Düşey Profil

1.844 kg/m
4357-1.8 mm



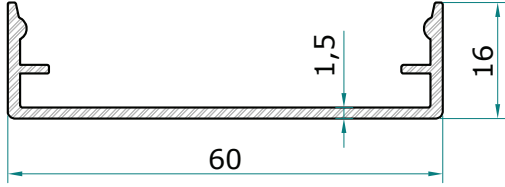
Işıklı Yatay Kapak Profili

0.382 kg/m
4358-1.8 mm



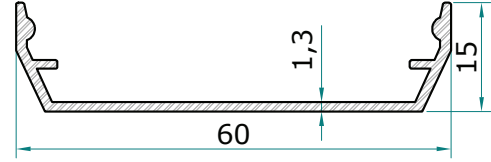
Işıklı Yatay Profil

1.673 kg/m
4359-1.8 mm



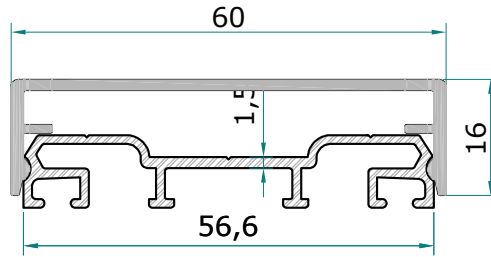
Işıklı Kapak Profili

0.408 kg/m
4360-2.5 mm



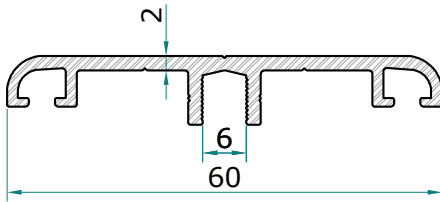
Işıklı Kapak Profili

0.334 kg/m
4361-1.2 mm



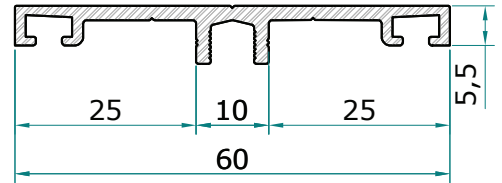
Işıklı Alt Kapak Profili

0.413 kg/m
4362-1.5 mm



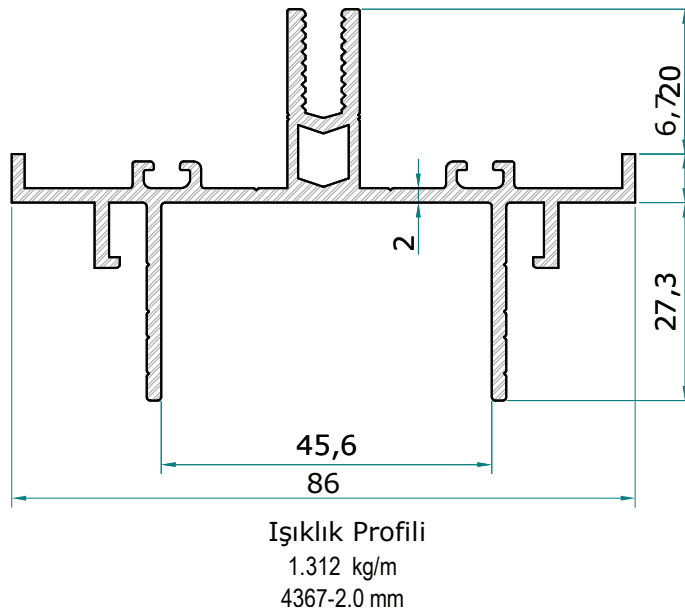
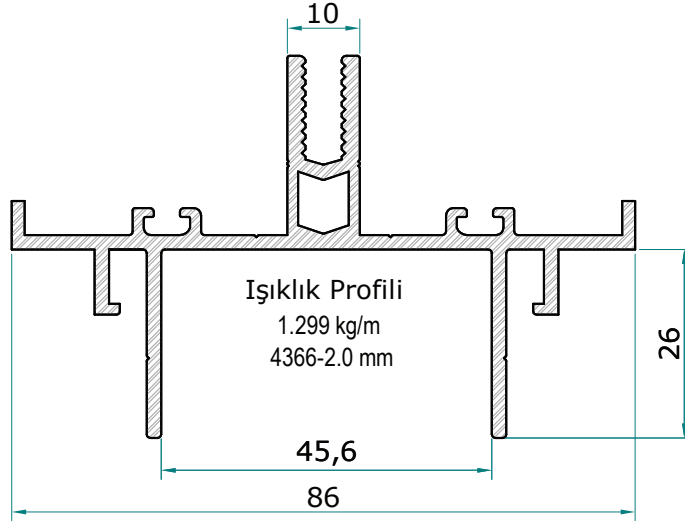
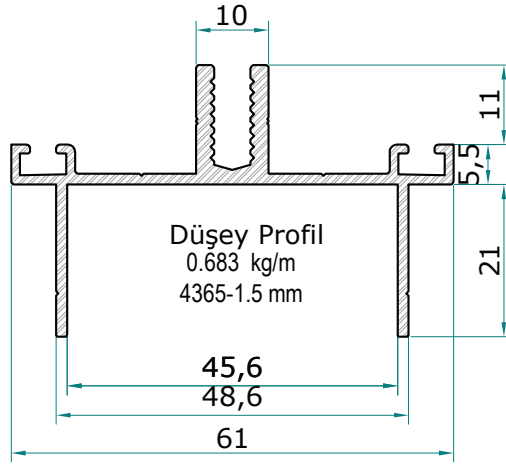
Işıklı Yatay Kapak Profili

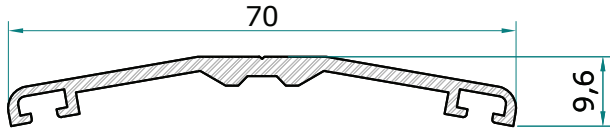
0.480 kg/m
4363-2.0 mm



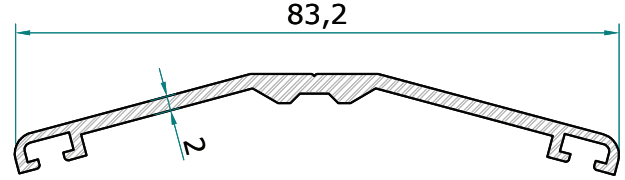
Düşey Kapak Profili

0.436 kg/m
4364-2.0 mm

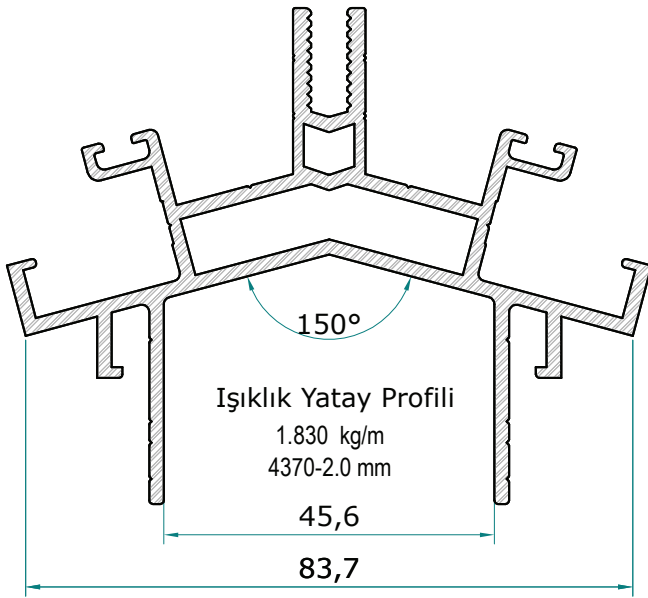




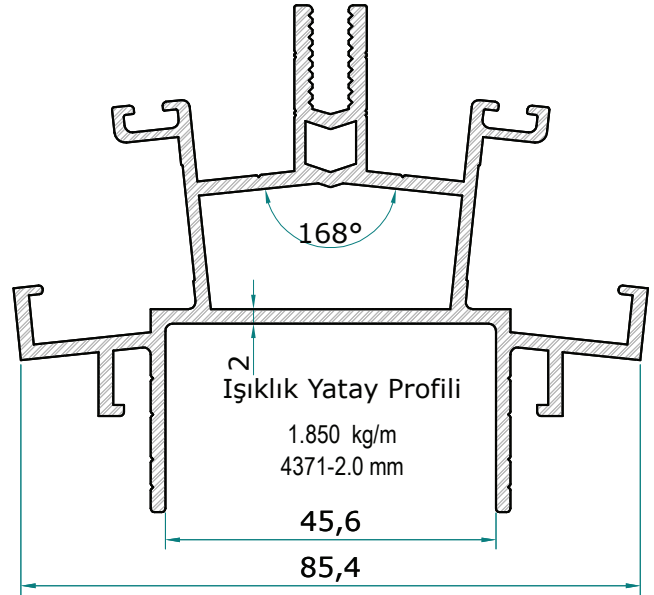
Işıklık Yatay Kapak Profili
0.460 kg/m
4368-2.0 mm



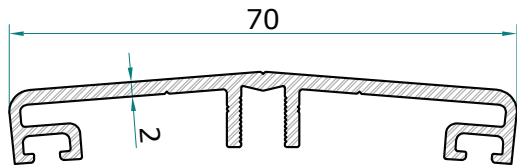
Işıklık Yatay Kapak Profili
0.652 kg/m
4369-2.0 mm



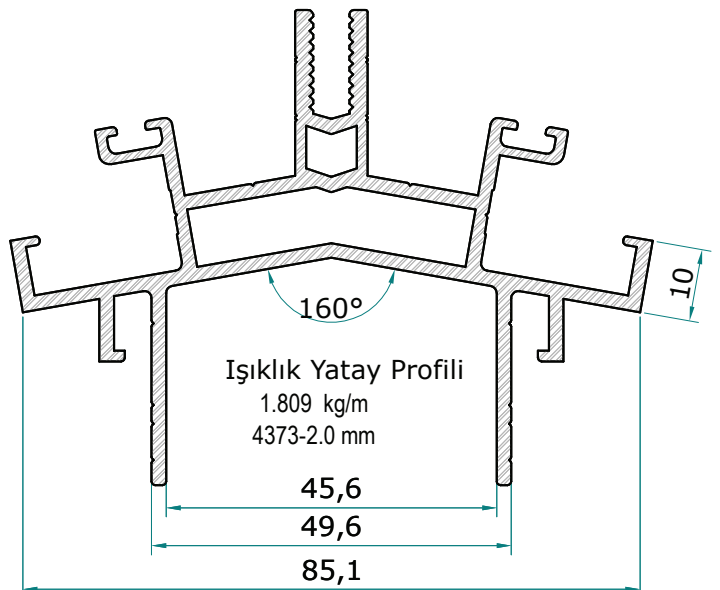
Işıklık Yatay Profili
1.830 kg/m
4370-2.0 mm
45,6
83,7



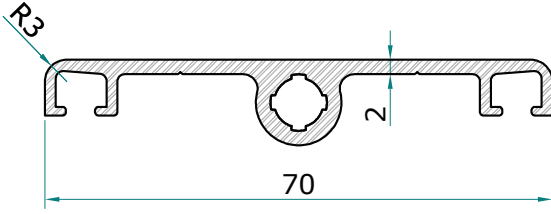
Işıklık Yatay Profili
1.850 kg/m
4371-2.0 mm
45,6
85,4



Kapak Profili
0.472 kg/m
4372-2.0 mm

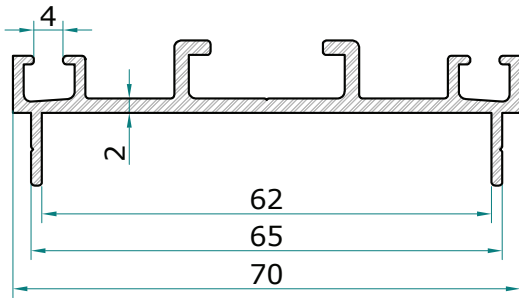


Işıklık Yatay Profili
1.809 kg/m
4373-2.0 mm
45,6
49,6
85,1



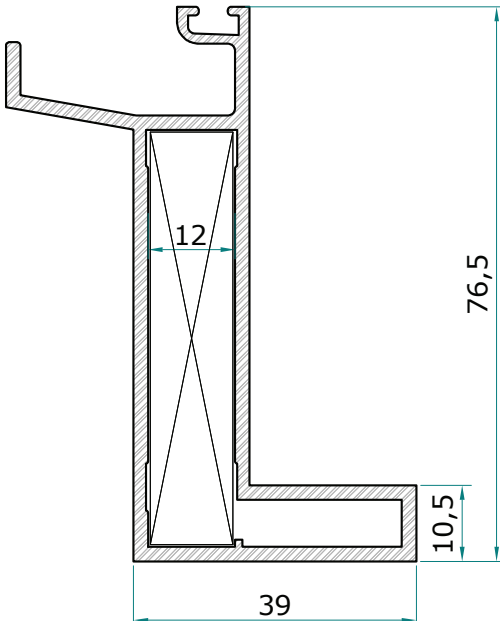
Işıklık Kapak Profili

0.646 kg/m
4374-2.0 mm



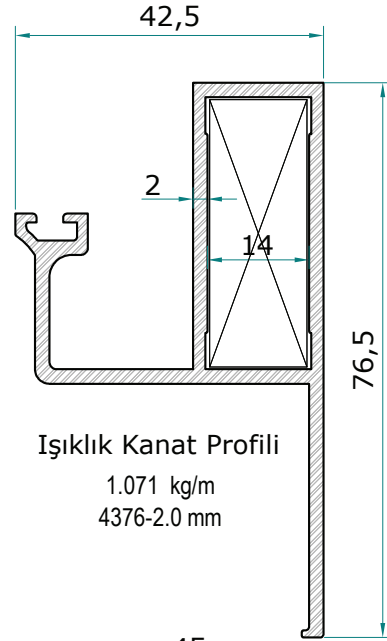
Işıklık Kapak Profili

0.693 kg/m
4375-2.0 mm



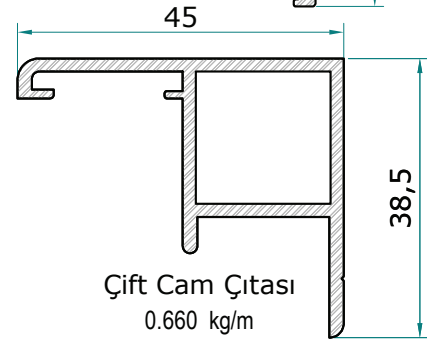
Işıklık Kanat Kasa Profili

1.292 kg/m
4378-2.0 mm



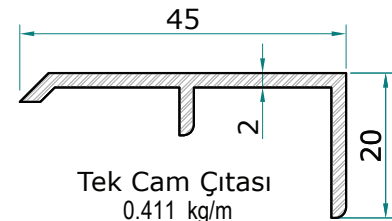
Işıklık Kanat Profili

1.071 kg/m
4376-2.0 mm



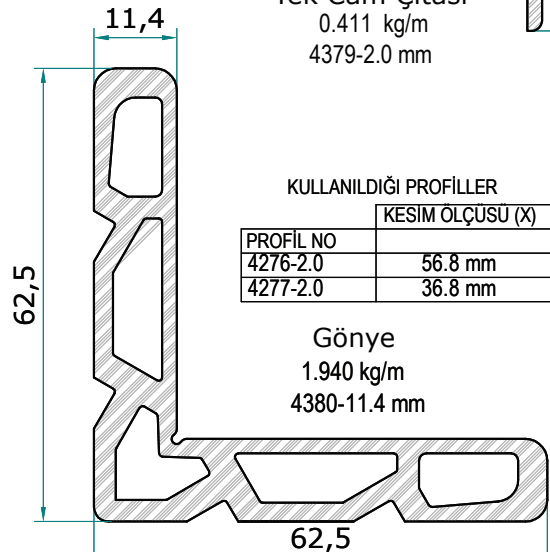
Çift Cam Çıtası

0.660 kg/m
4377-1.8 mm



Tek Cam Çıtası

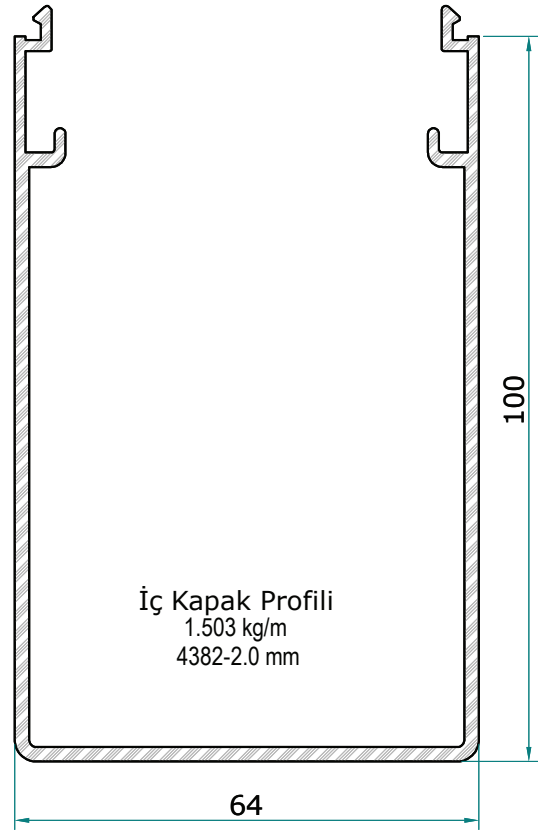
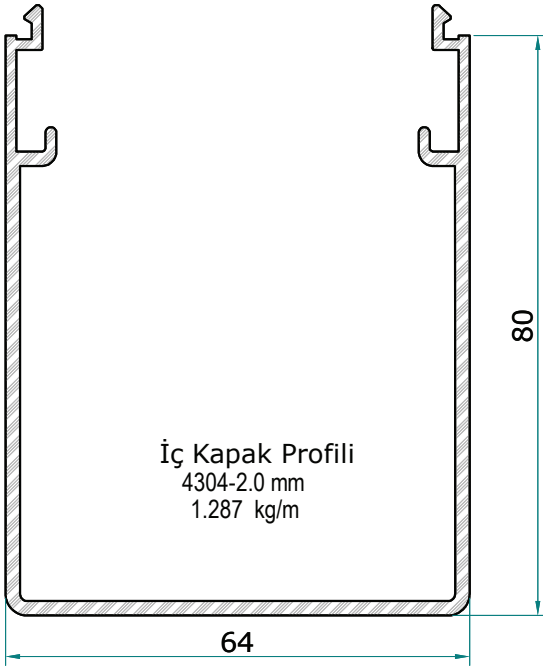
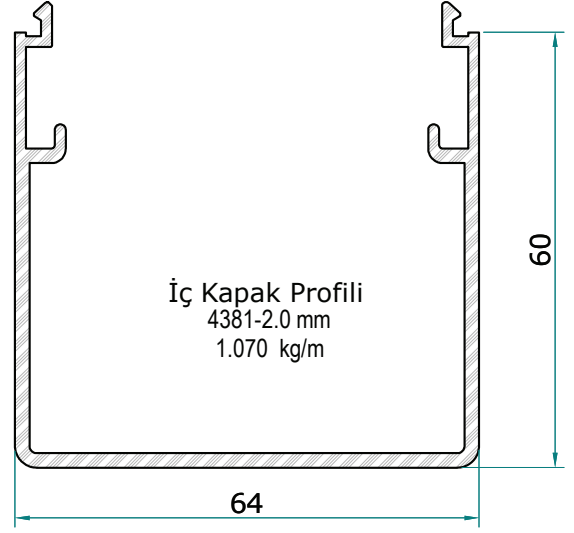
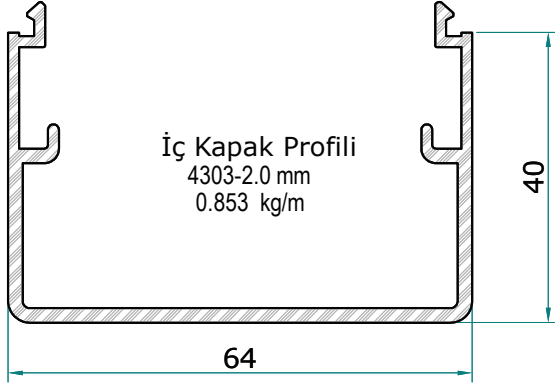
0.411 kg/m
4379-2.0 mm



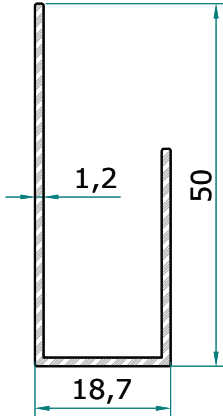
KULLANILDIĞI PROFİLLER

PROFİL NO	KESİM ÖLÇÜSÜ (X)
4276-2.0	56.8 mm
4277-2.0	36.8 mm

Gönye
1.940 kg/m
4380-11.4 mm

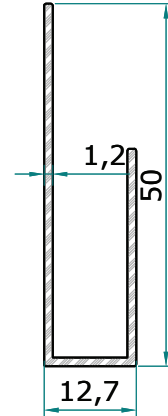


* Leksan Profilleri



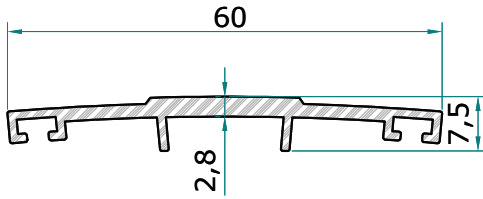
Leksan 16 mm "U" Etek

PROFİL NO	Kg/m
6410-1.2	0.312 Kg/m

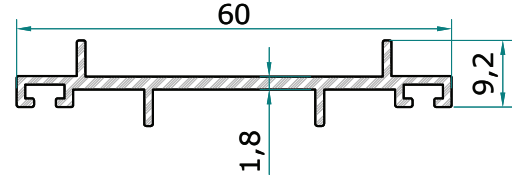


Leksan 10 mm "U" Etek

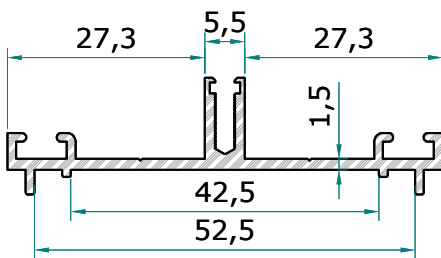
PROFİL NO	Kg/m
6411-1.2	0.293 Kg/m



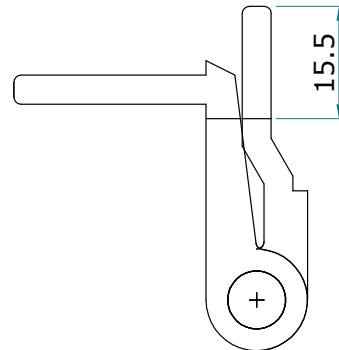
PROFİL NO	Kg/m
6412-2.8	0.414 Kg/m



PROFİL NO	Kg/m
6413- 1.8	0.387 Kg/m



PROFİL NO	Kg/m
6414-1.5	0.420 Kg/m

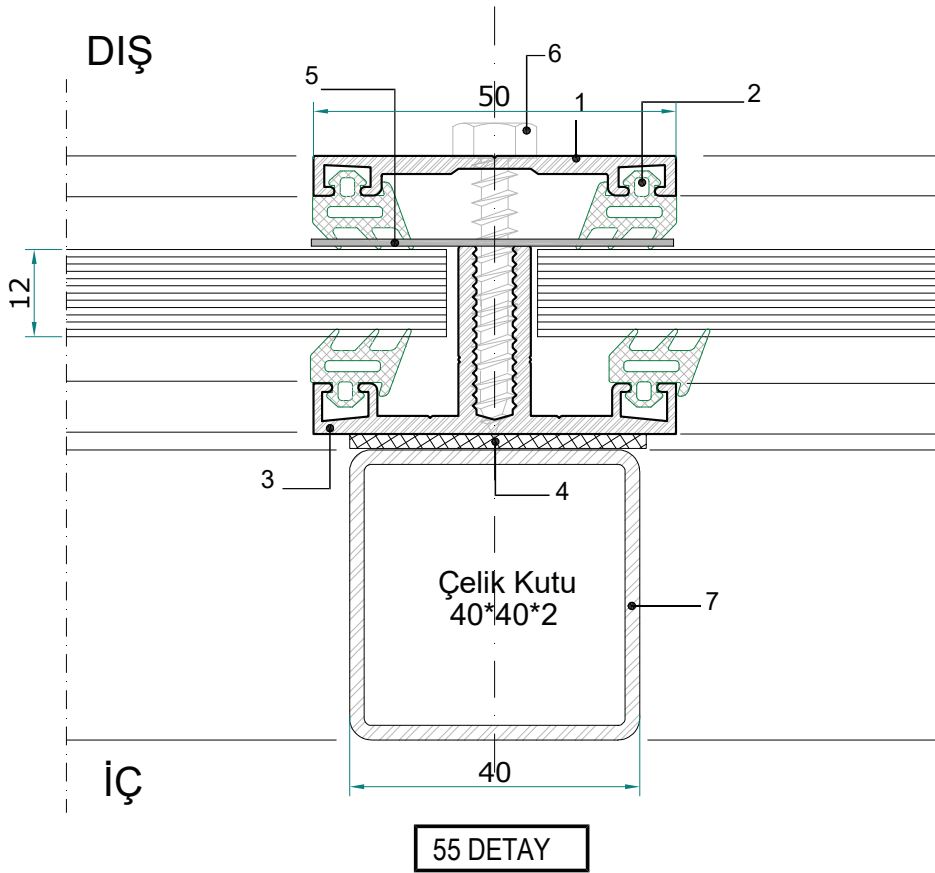
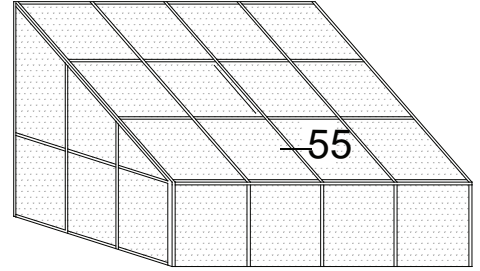


SK 05 MENTEŞE (İZO 51)

(10 adet/paket)

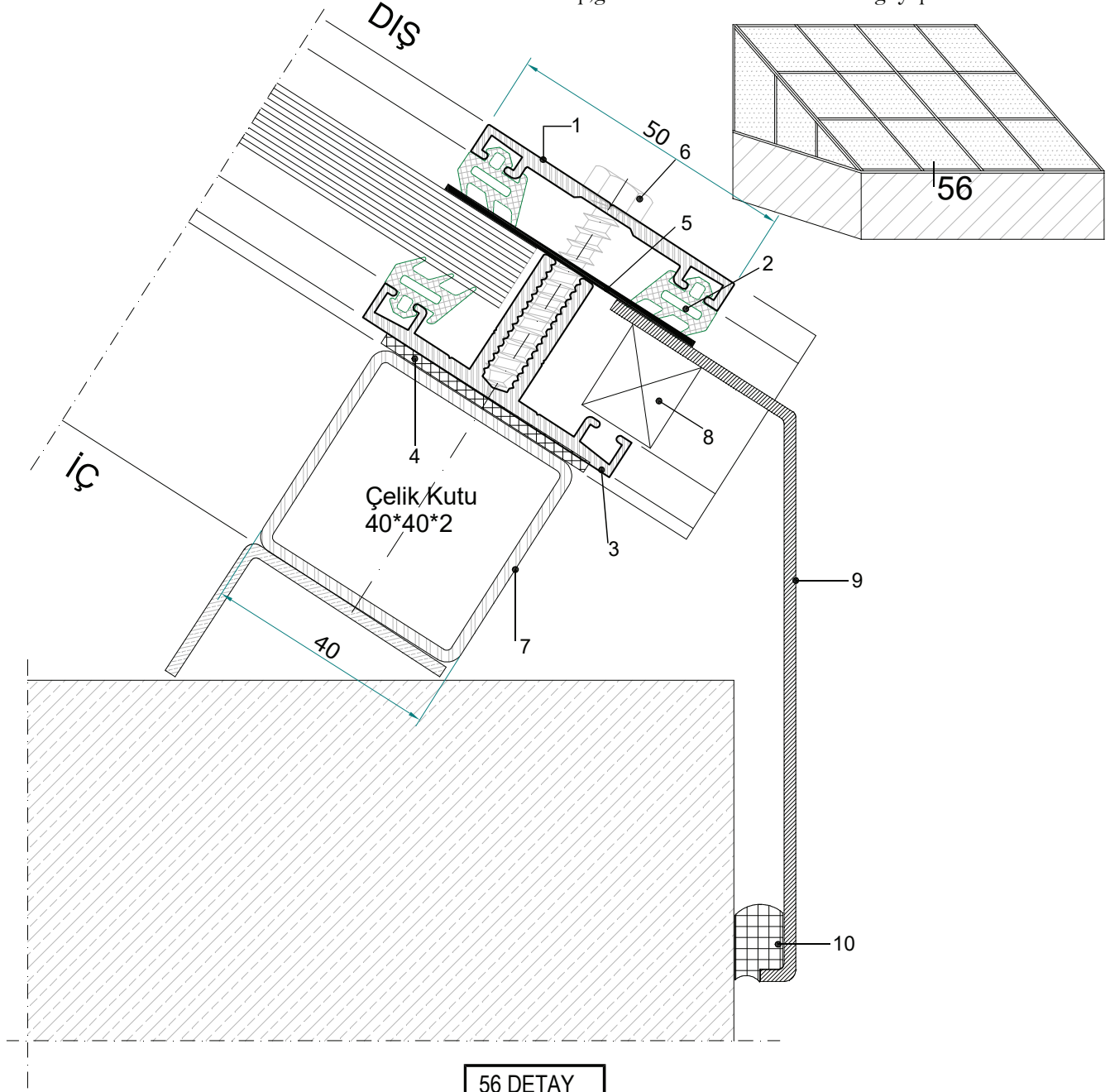
İZO 52 S MENTEŞE BİÇİLEREK
KULLANILIR.

*Dikkat: Bu sistemlerde kullanılan camlar bas üstü camı olup,güvenlik camı olarak cam statigi yapılmalıdır.



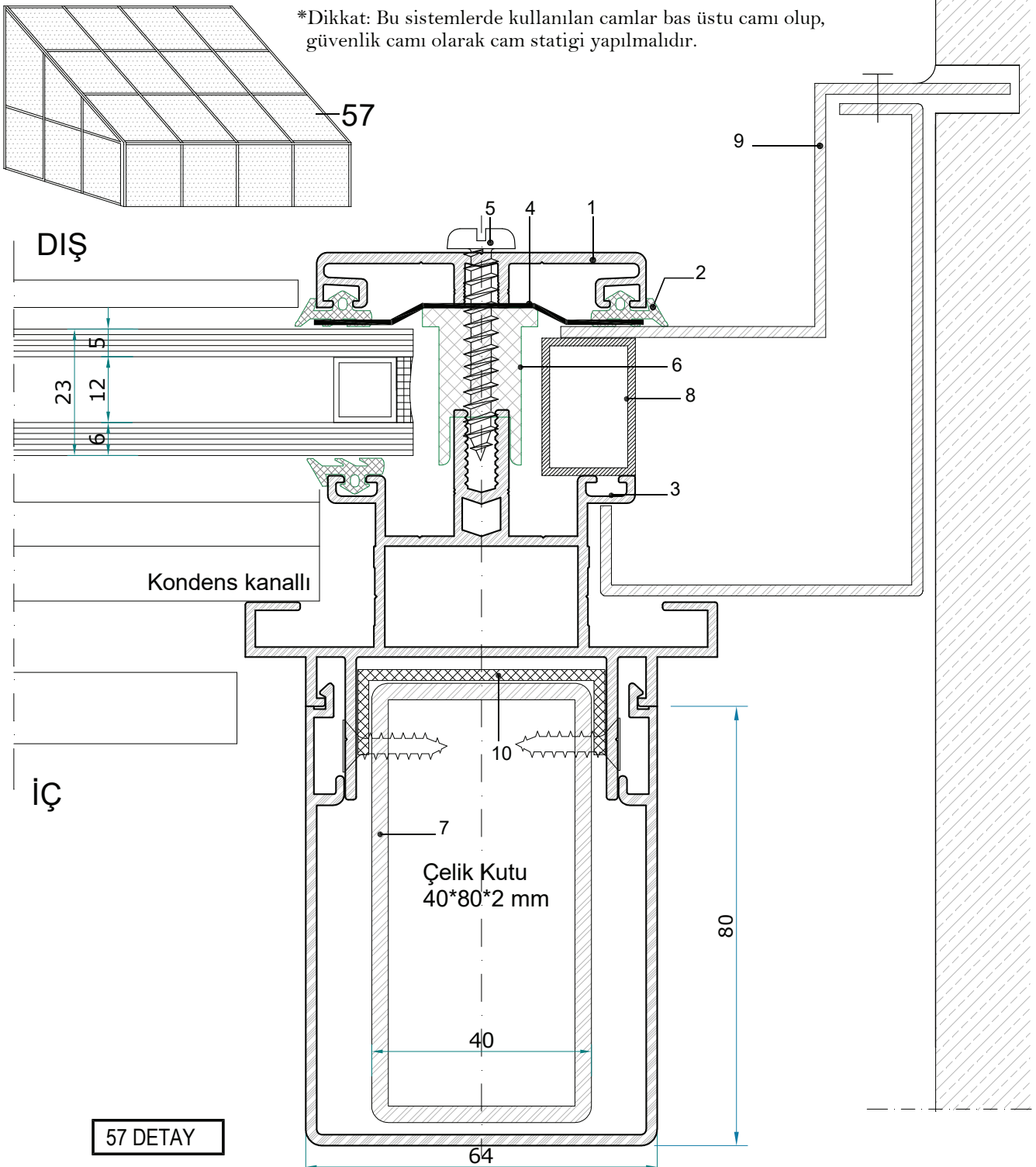
- | | |
|--|-------------|
| 1. Işıklık Üst Kapak Profili | 4350-2.5mm |
| 2. Cam Fiteli | |
| 3. Işıklık Profili | 4352-2.5 mm |
| 4. Macun Bant | |
| 5. Alüminyum Folyo Bant | |
| 6. Vida (Paslanmaz) | |
| 7. Çelik Kutu (Açıklığa Bağlı Olarak Çelik Kutular Seçilir.) | |

*Dikkat: Bu sistemlerde kullanılan camlar bas üstü camı olup,güvenlik camı olarak cam statigi yapılmalıdır.



56 DETAY

- | | |
|--|-------------|
| 1. Işıklık Üst Kapak Profili | 4350-2.5 mm |
| 2. Cam Fiteli | |
| 3. Işıklık Profili | 4352-2.5 mm |
| 4. Macun Bant | |
| 5. Alüminyum Folyo Bant | |
| 6. Vida (Paslanmaz) | |
| 7. Çelik Kutu (Açıklığa Bağlı Olarak Çelik Kutular Seçilir.) | |
| 8. Plastik Takoz | |
| 9. Alüminyum Levha | |
| 10. Silikon | |



57 DETAY

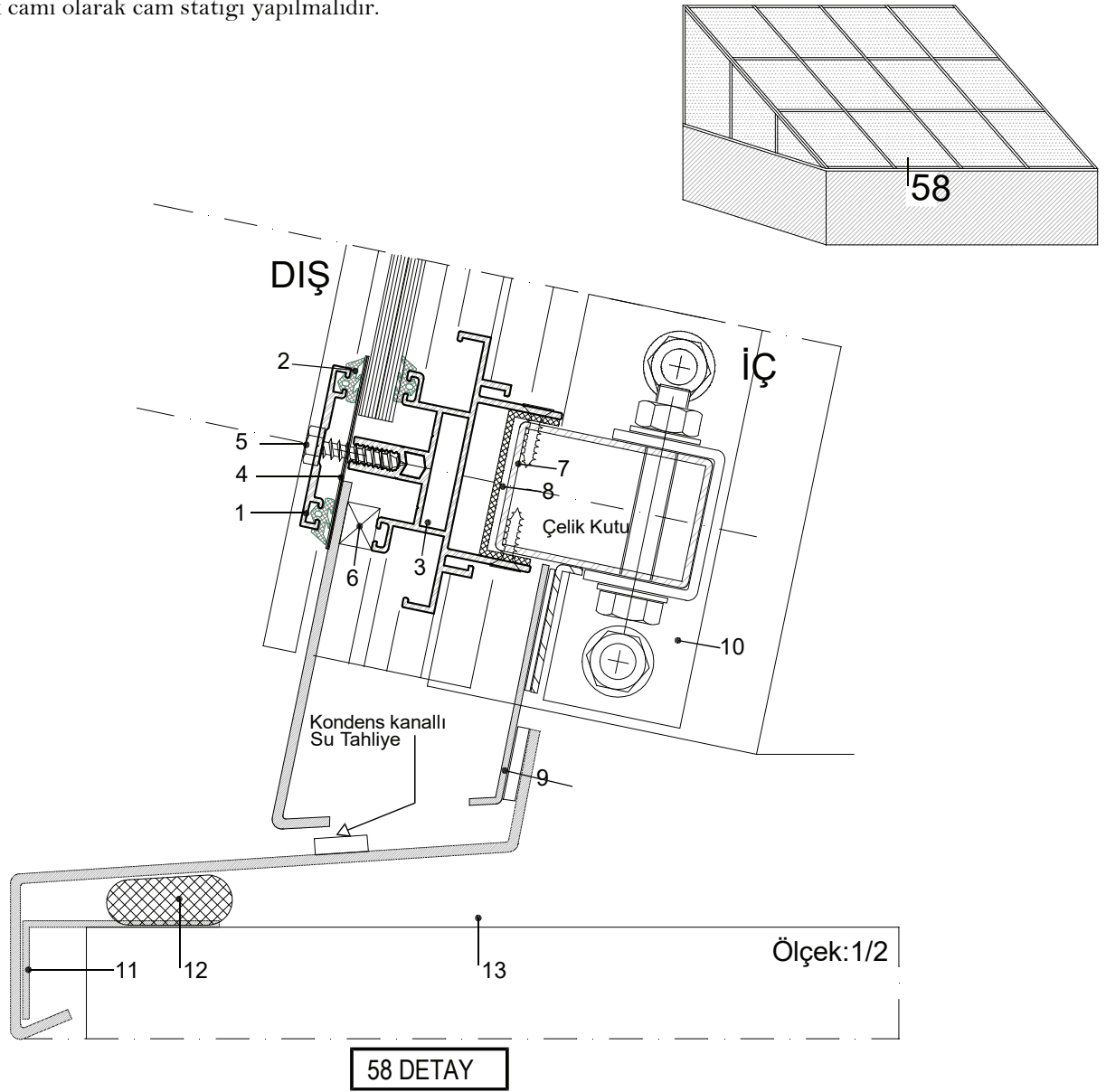
- | | | | |
|--|-------------|--------------------|-----------|
| 1. Işıklık Düşey Üst Kapak Profili | 4356-2.0 mm | 8. Kutu Profil | 25*17*1.4 |
| 2. Cam Fiteli | | 9. Alüminyum Levha | |
| 3. Işıklık Profili | 4357-1.8 mm | 10. U Plastiği | |
| 4. Alüminyum Folyo Bant | | | |
| 5. Vida (Paslanmaz) | | | |
| 6. Plastik Ara Takoz | | | |
| 7. Çelik Kutu (Açıklığa Bağlı Olarak Çelik Kutular Seçilir.) | | | |

ALÜMİNYUM DOĞRAMA ve PROFİL SİSTEMLERİ

SKY 60

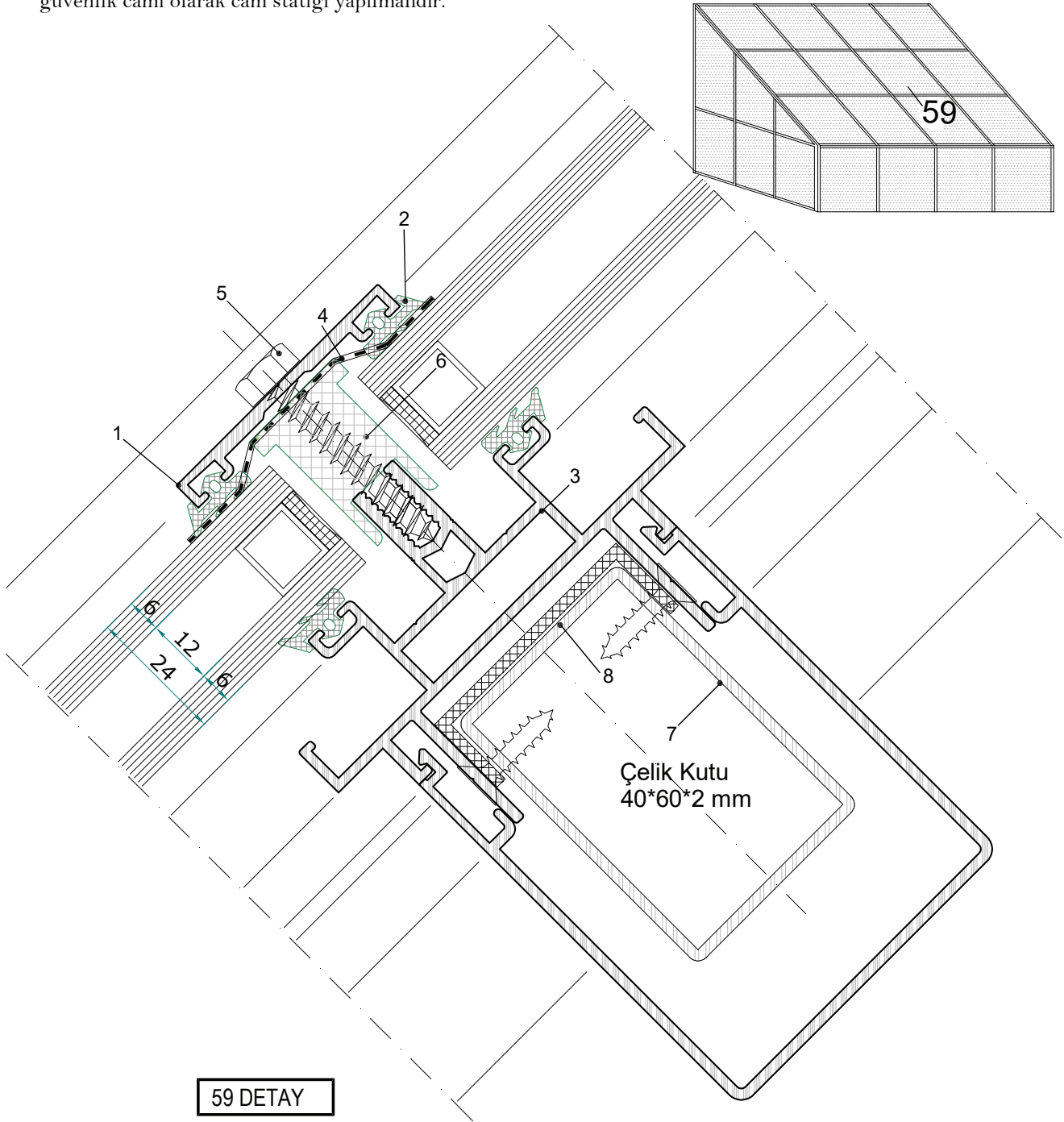
TSE

*Dikkat: Bu sistemlerde kullanılan camlar bas üstü camı olup, güvenlik camı olarak cam statigi yapılmalıdır.



- | | | |
|--|-------------|------------------------|
| 1. Işıklık Yatay Üst Kapak Profili | 4358-1.8 mm | 8. U Plastiği |
| 2. Cam Fitili | | 9. Alüminyum Levha |
| 3. Işıklık Yatay Profili | 4359-1.8 mm | 10. Ankraj |
| 4. Alüminyum Folyo Bant | | 11. Köşebent 30*60*2.0 |
| 5. Vida (Paslanmaz) | | 12. Silikon |
| 6. Plastik Ara Takoz | | 13. Polyüretane Köpük |
| 7. Çelik Kutu (Açıklığa Bağlı Olarak Çelik Kutular Seçilir.) | | |

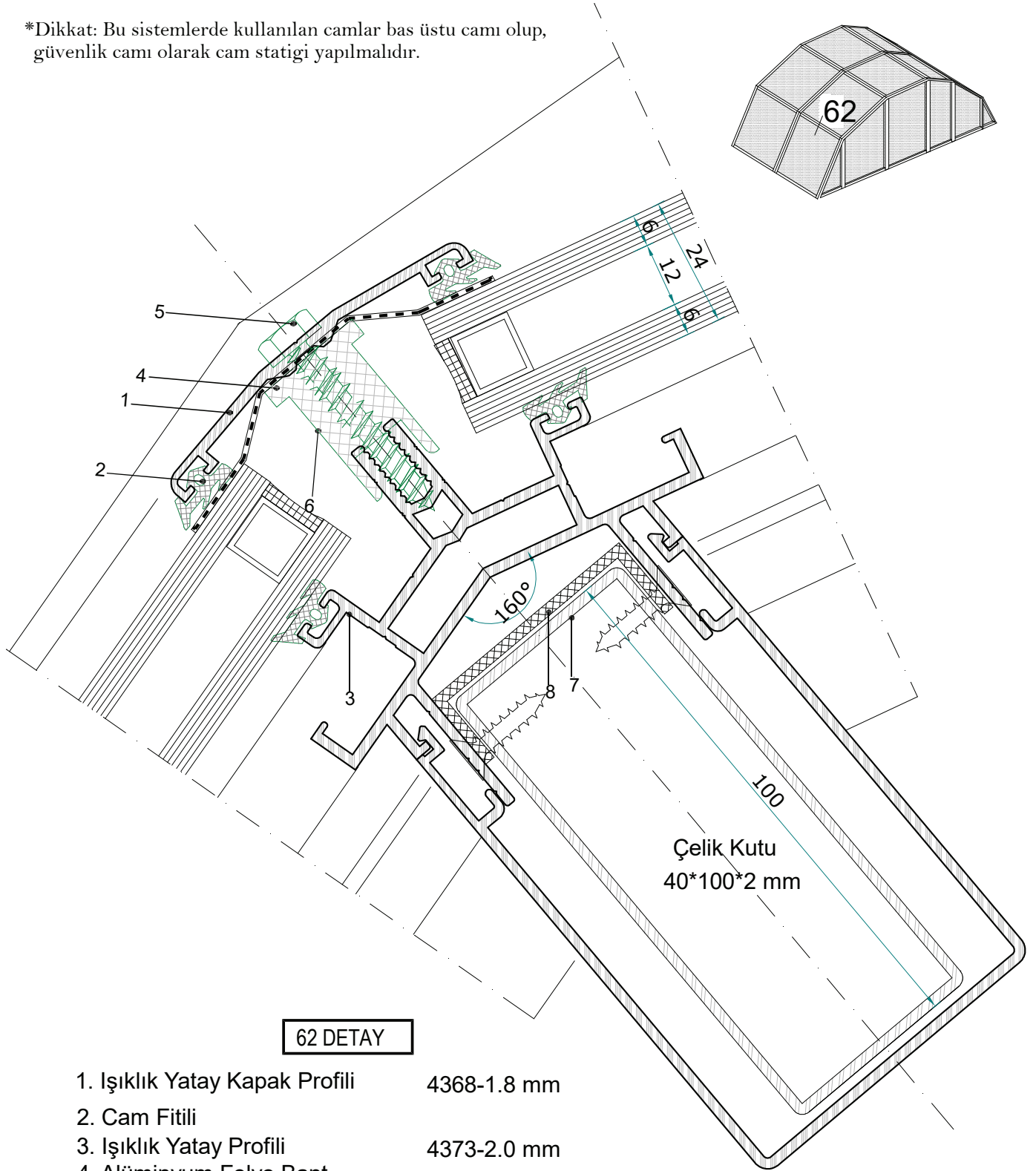
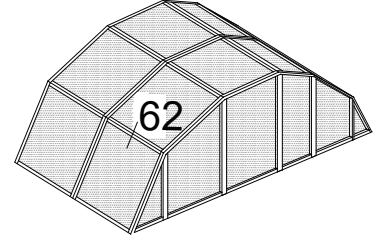
*Dikkat: Bu sistemlerde kullanılan camlar bas üstü camı olup, güvenlik camı olarak cam statiği yapılmalıdır.



59 DETAY

- | | |
|--|-------------|
| 1. Işıklık Yatay Kapak Profili | 4358-1.8 mm |
| 2. Cam Fiteli | |
| 3. Işıklık Yatay Profili | 4359-1.8 mm |
| 4. Alüminyum Folyo Bant | |
| 5. Vida (Paslanmaz) | |
| 6. Plastik Ara Takoz | |
| 7. Çelik Kutu (Açıklığa Bağlı Olarak Çelik Kutular Seçilir.) | |
| 8. U Plastiği | |

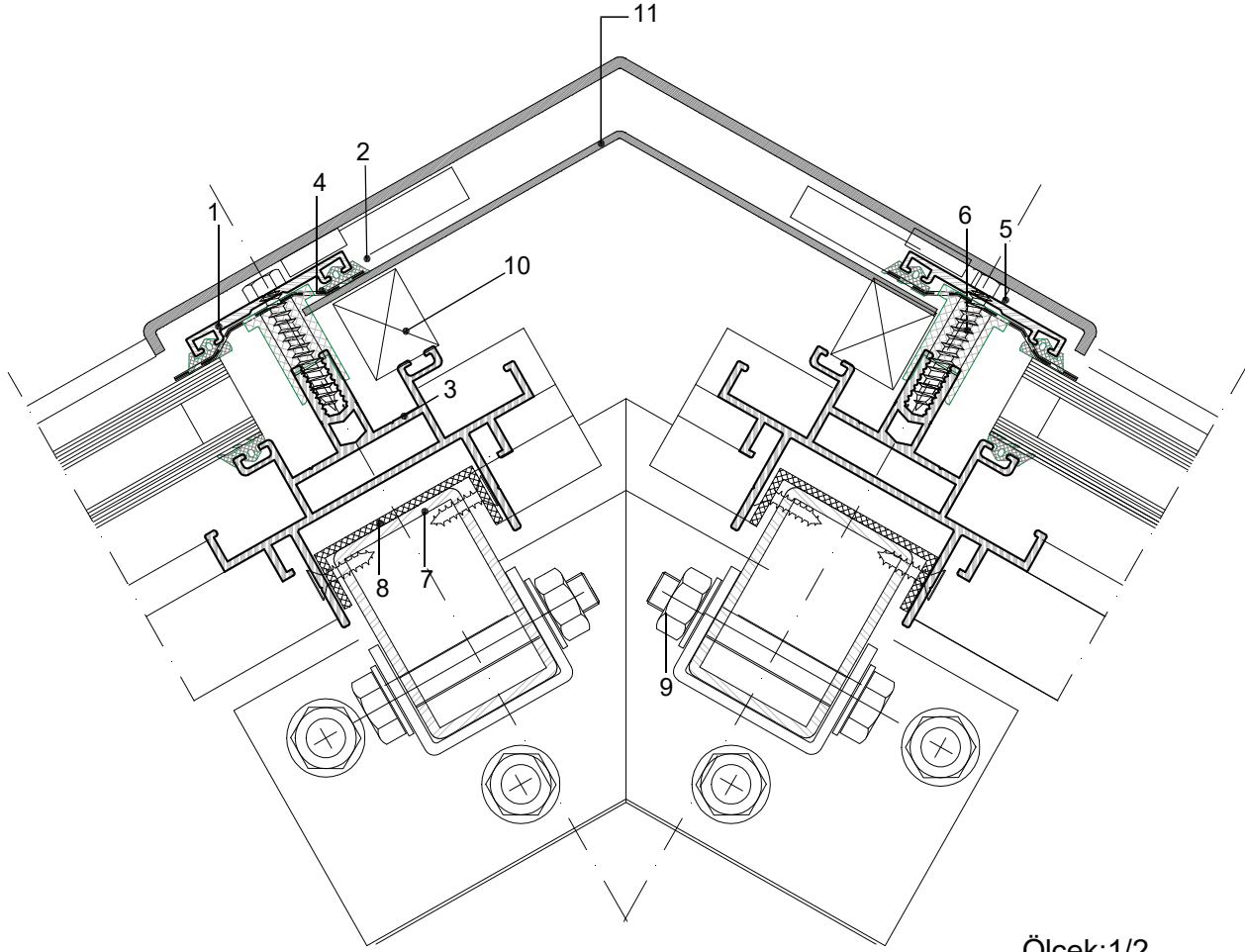
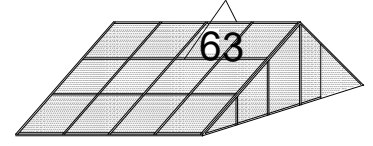
*Dikkat: Bu sistemlerde kullanılan camlar bas üstü camı olup, güvenlik camı olarak cam statigi yapılmalıdır.



62 DETAY

- | | |
|--|-------------|
| 1. Işıklık Yatay Kapak Profili | 4368-1.8 mm |
| 2. Cam Fitili | |
| 3. Işıklık Yatay Profili | 4373-2.0 mm |
| 4. Alüminyum Folyo Bant | |
| 5. Vida (Paslanmaz) | |
| 6. Plastik Ara Takoz | |
| 7. Çelik Kutu (Açıklığa Bağlı Olarak Çelik Kutular Seçilir.) | |
| 8. U Plastiğili | |

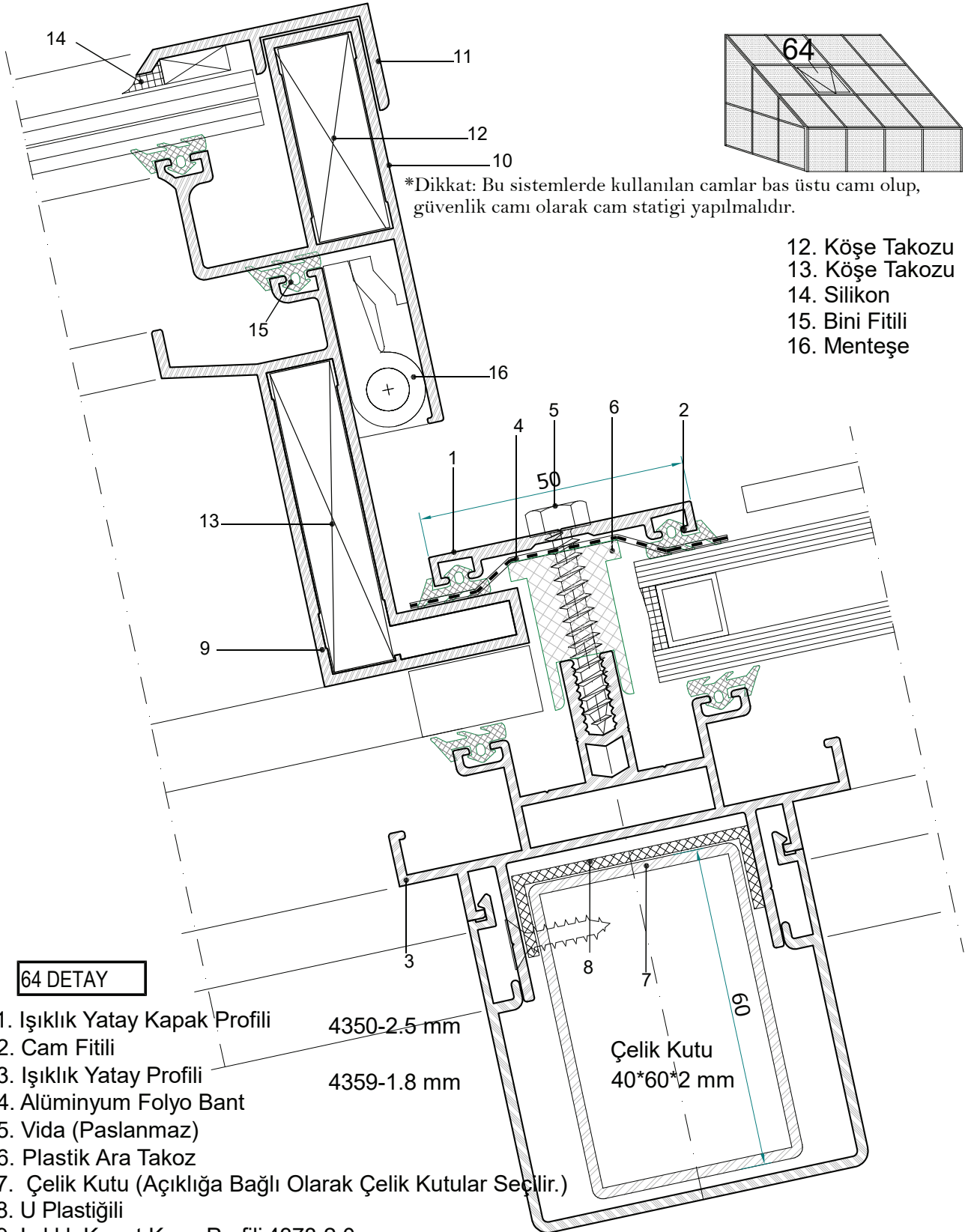
*Dikkat: Bu sistemlerde kullanılan camlar bas üstü camı olup, güvenlik camı olarak cam statiği yapılmalıdır.



Ölçek: 1/2

63 DETAY

- | | | |
|--|-------------|---------------------|
| 1. Işıklık Yatay Kapak Profili | 4350-2.5 mm | 9. Ankraj |
| 2. Cam Fiteli | | 10. Plastik Takoz |
| 3. Işıklık Yatay Profili | 4359-1.8 mm | 11. Alüminyum Levha |
| 4. Alüminyum Folyo Bant | | |
| 5. Vida (Paslanmaz) | | |
| 6. Plastik Ara Takoz | | |
| 7. Çelik Kutu (Açıklığa Bağlı Olarak Çelik Kutular Seçilir.) | | |
| 8. U Plastiği | | |

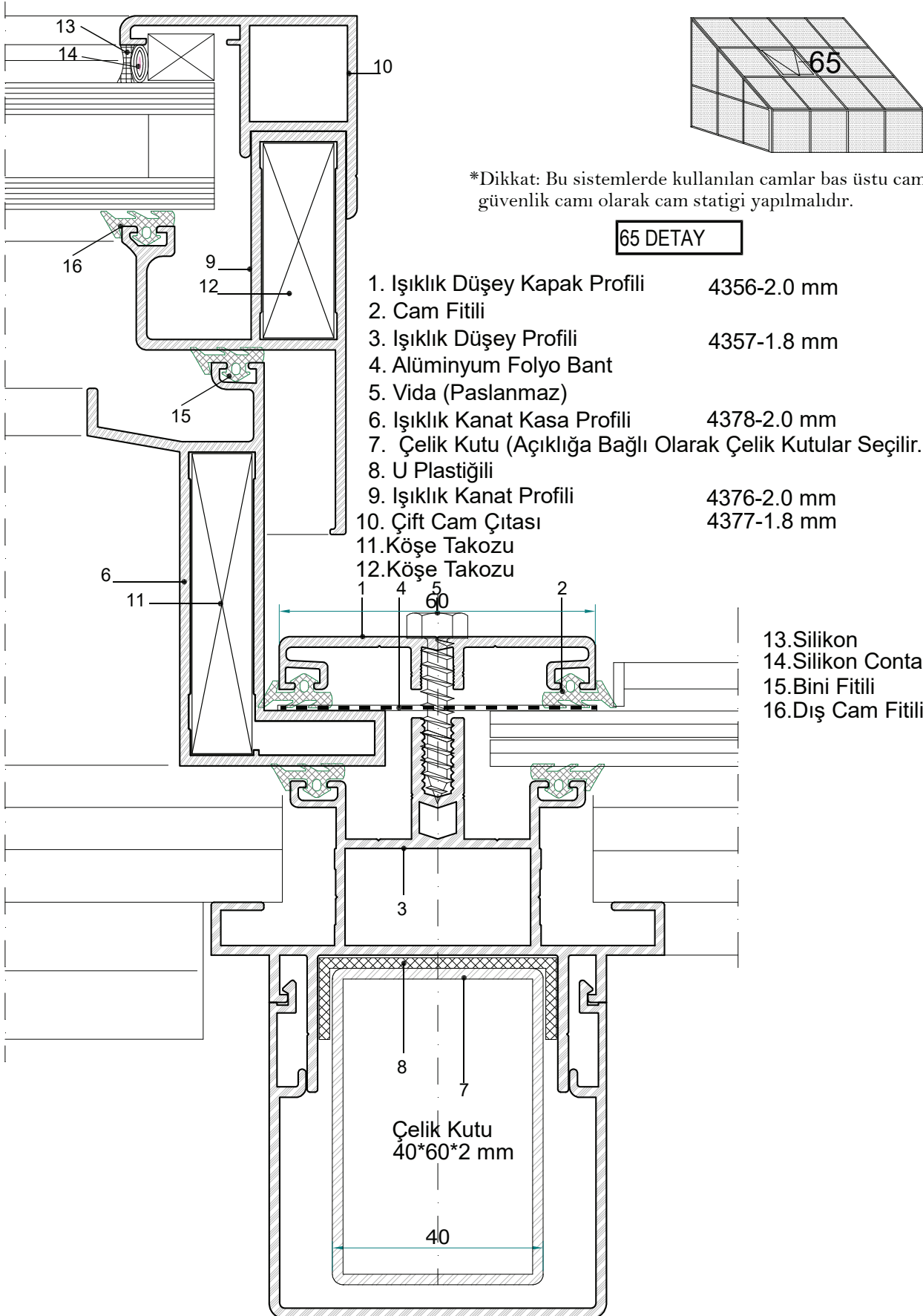


*Dikkat: Bu sistemlerde kullanılan camlar bas üstü camı olup, güvenlik camı olarak cam statigi yapılmalıdır.

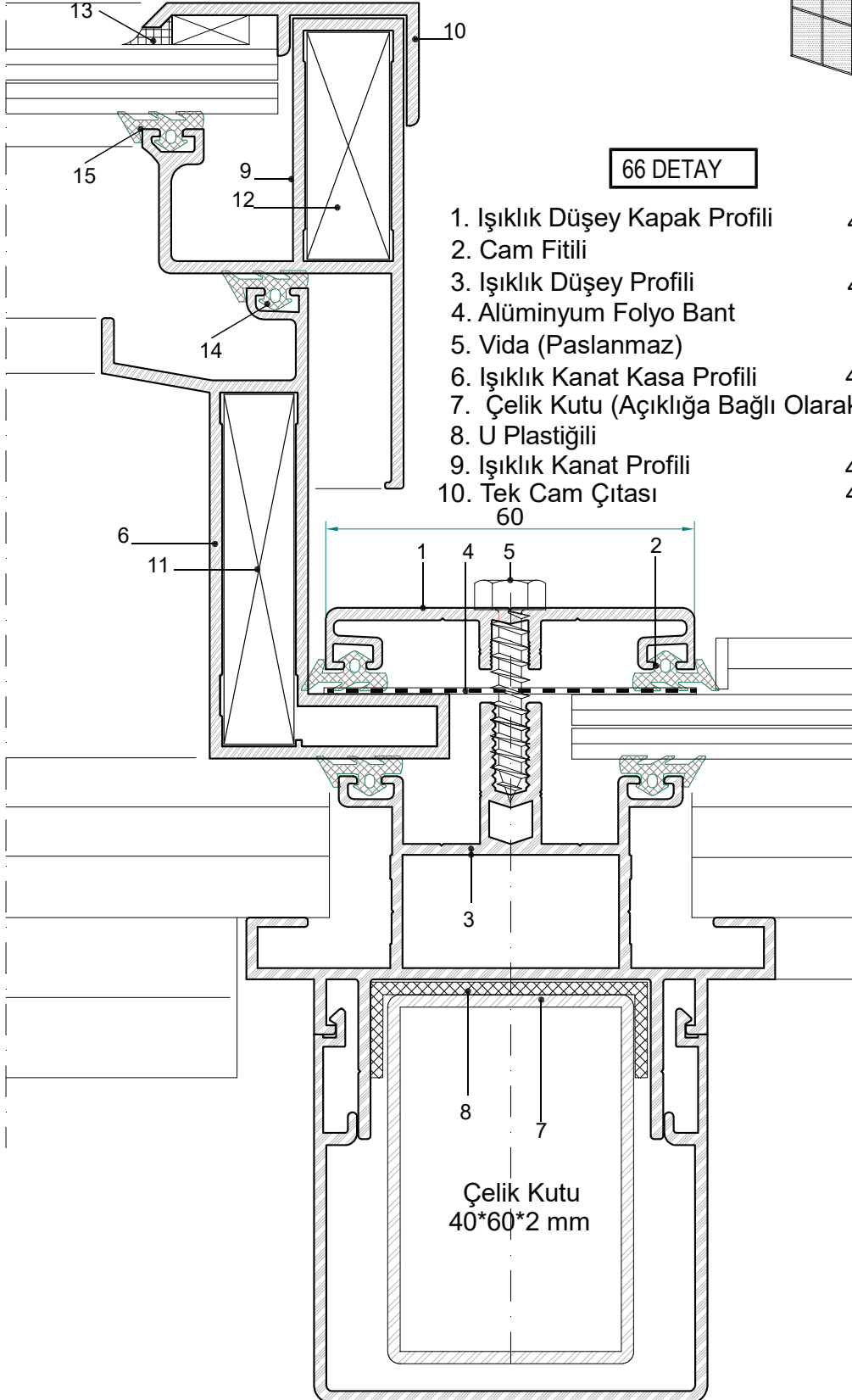
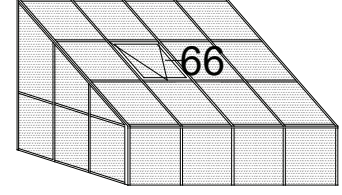
- 12. Köşe Takozu
- 13. Köşe Takozu
- 14. Silikon
- 15. Bini Fiteli
- 16. Menteşe

64 DETAY

- | | |
|--|-------------|
| 1. Işıklık Yatay Kapak Profili | 4350-2.5 mm |
| 2. Cam Fiteli | |
| 3. Işıklık Yatay Profili | 4359-1.8 mm |
| 4. Alüminyum Folyo Bant | |
| 5. Vida (Paslanmaz) | |
| 6. Plastik Ara Tako | |
| 7. Çelik Kutu (Açıklığa Bağlı Olarak Çelik Kutular Seçilir.) | |
| 8. U Plastiğili | |
| 9. Işıklık Kanat Kasa Profili | 4378-2.0 mm |
| 10. Işıklık Kanat Profili | 4376-2.0 mm |
| 11. Tek Cam Çıtası | 4379-2.0 mm |



*Dikkat: Bu sistemlerde kullanılan camlar bas üstü camı olup, güvenlik camı olarak cam statiği yapılmalıdır.



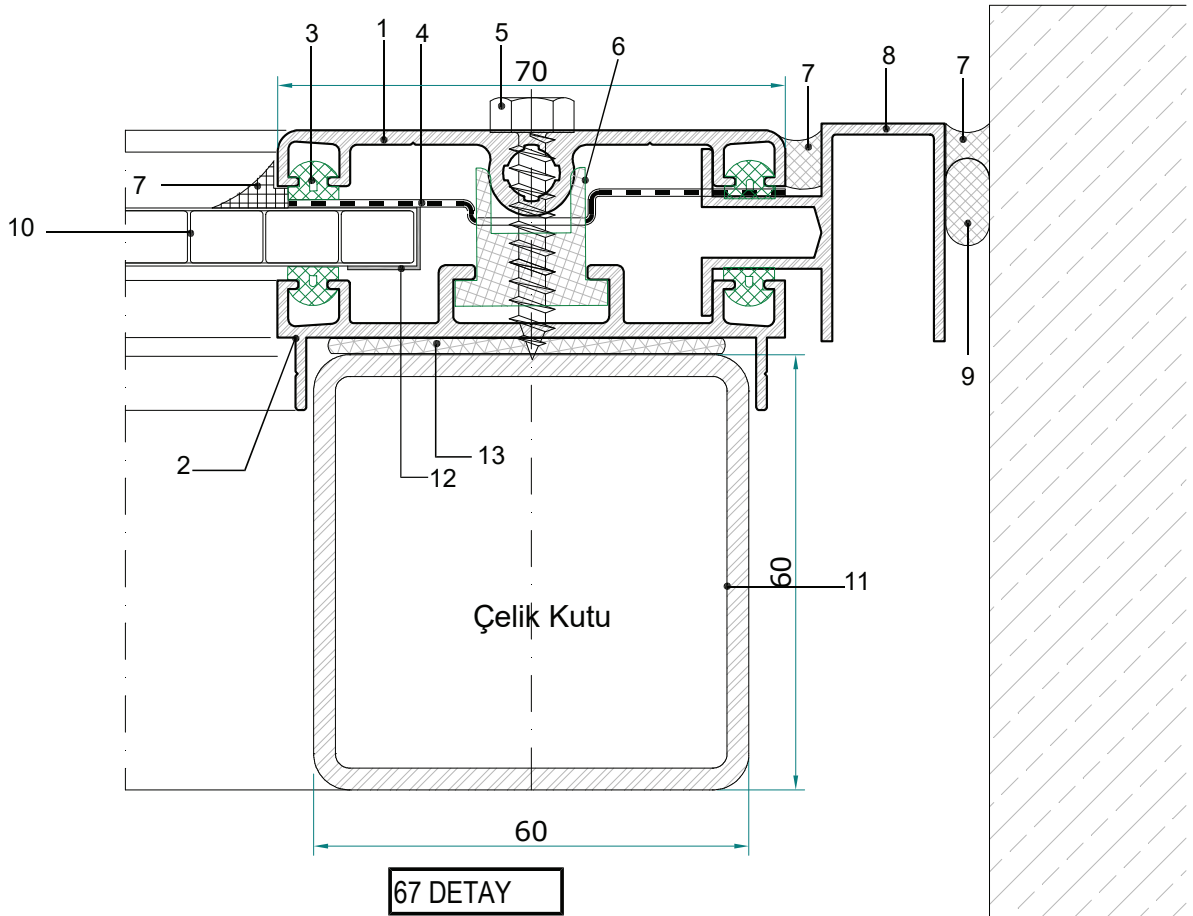
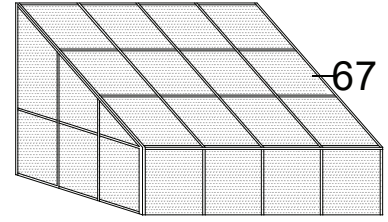
66 DETAY

- | | |
|--|-------------|
| 1. Işıklık Düşey Kapak Profili | 4356-2.0 mm |
| 2. Cam Fitili | |
| 3. Işıklık Düşey Profili | 4357-1.8 mm |
| 4. Alüminyum Folyo Bant | |
| 5. Vida (Paslanmaz) | |
| 6. Işıklık Kanat Kasa Profili | 4378-2.0 mm |
| 7. Çelik Kutu (Açıklığa Bağlı Olarak Çelik Kutular Seçilir.) | |
| 8. U Plastiğili | |
| 9. Işıklık Kanat Profili | 4376-2.0 mm |
| 10. Tek Cam Çıtası | 4379-2.0 mm |

- | |
|--------------------|
| 11. Köşe Takoza |
| 12. Köşe Takoza |
| 13. Silikon |
| 14. Bini Fitili |
| 15. Dış Cam Fitili |

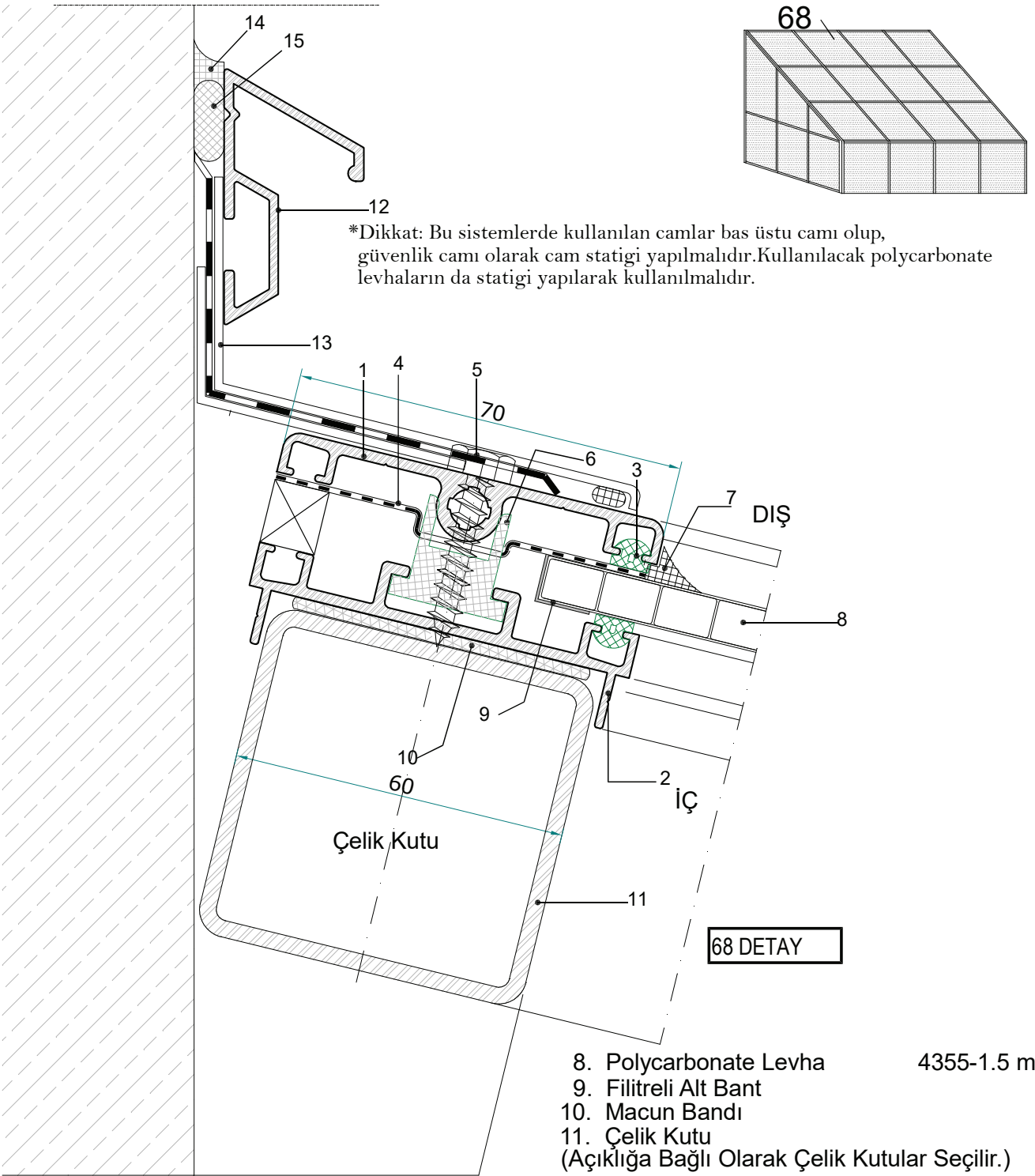
Çelik Kutu
40*60*2 mm

*Dikkat: Bu sistemlerde kullanılan camlar bas üstü camı olup, güvenlik camı olarak cam statigi yapılmalıdır. Kullanılacak polycarbonate levhaların da statigi yapılarak kullanılmalıdır.



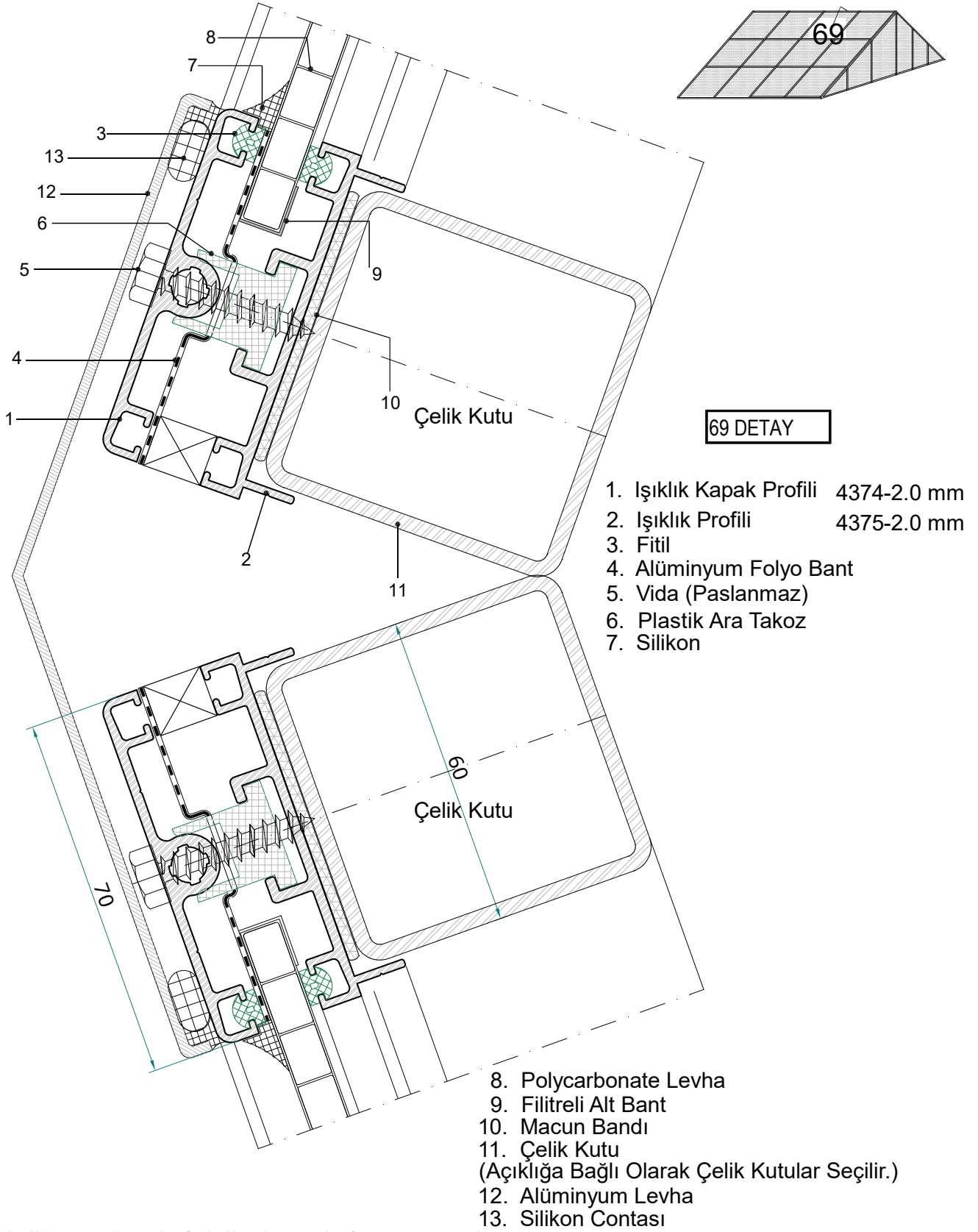
67 DETAY

- | | |
|---|-------------|
| 1. Işıklık Kapak Profili | 4374-2.0 mm |
| 2. Işıklık Profili | 4375-2.0 mm |
| 3. Fıtil | |
| 4. Alüminyum Folyo Bant | |
| 5. Vida (Paslanmaz) | |
| 6. Plastik Ara Takoz | |
| 7. Silikon | |
| 8. Duvar Birleşim Profili | 4355-1.5 |
| 9. Silikon Contası | |
| 10. Polycarbonate Levha | |
| 11. Çelik Kutu (Açıklığa Bağlı Olarak Çelik Kutular Seçilir.) | |
| 12. Filtreli Alt Bant | |
| 13. Macun Bandı | |



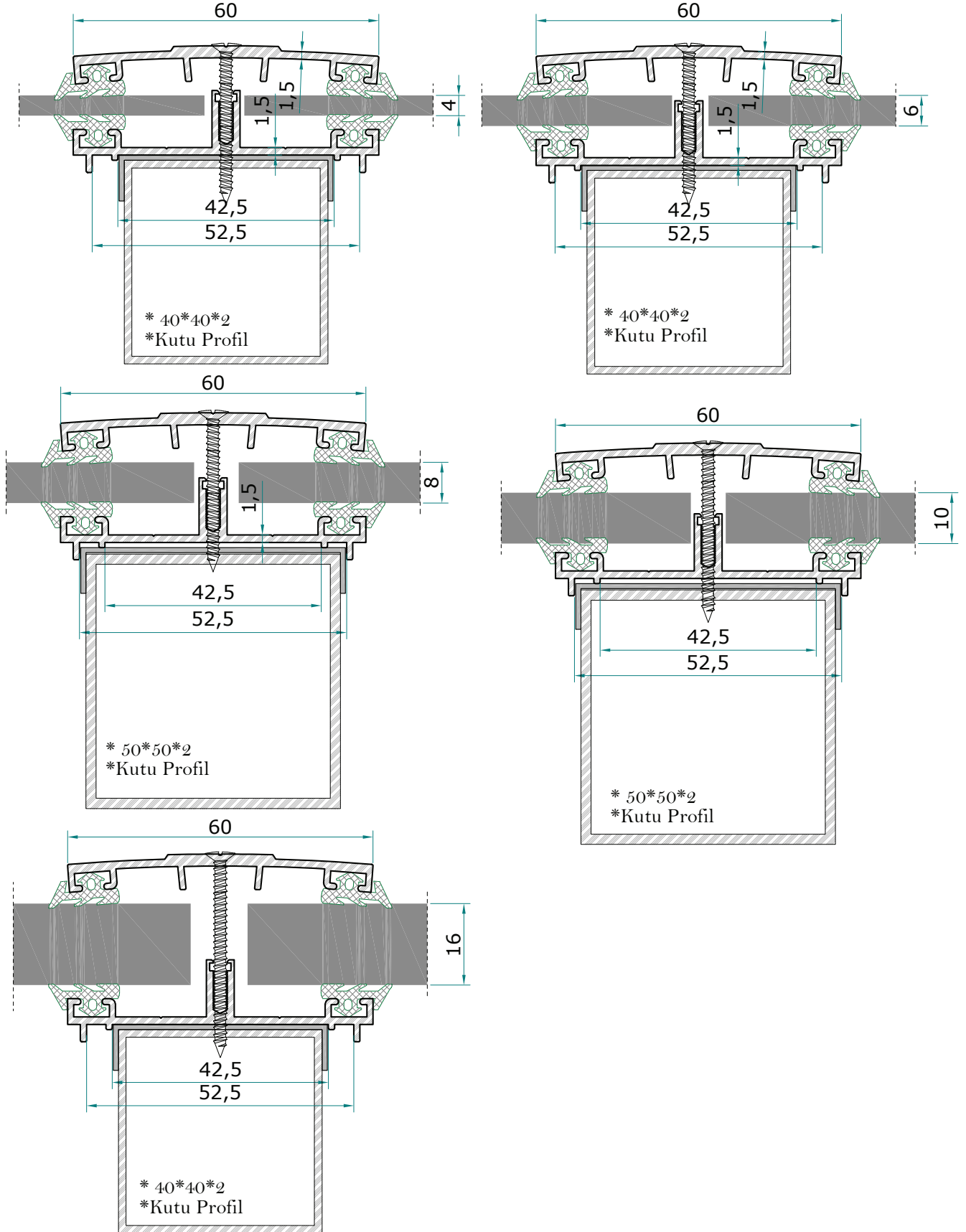
- | | |
|--------------------------|-------------|
| 1. Işıklık Kapak Profili | 4374-2.0 mm |
| 2. Işıklık Profili | 4375-2.0 mm |
| 3. Fıtil | |
| 4. Alüminyum Folyo Bant | |
| 5. Vida (Paslanmaz) | |
| 6. Plastik Ara Takoz | |
| 7. Silikon | |

- | | |
|--|-------------|
| 8. Polycarbonate Levha | 4355-1.5 mm |
| 9. Filtreli Alt Bant | |
| 10. Macun Bandı | |
| 11. Çelik Kutu | |
| (Açıklığa Bağlı Olarak Çelik Kutular Seçilir.) | |
| 12. Duvar Birleşim Profili | 4354-3.0 mm |
| 13. Alüminyum Levha | |
| 14. Silikon | |
| 15. Silikon Contası | |

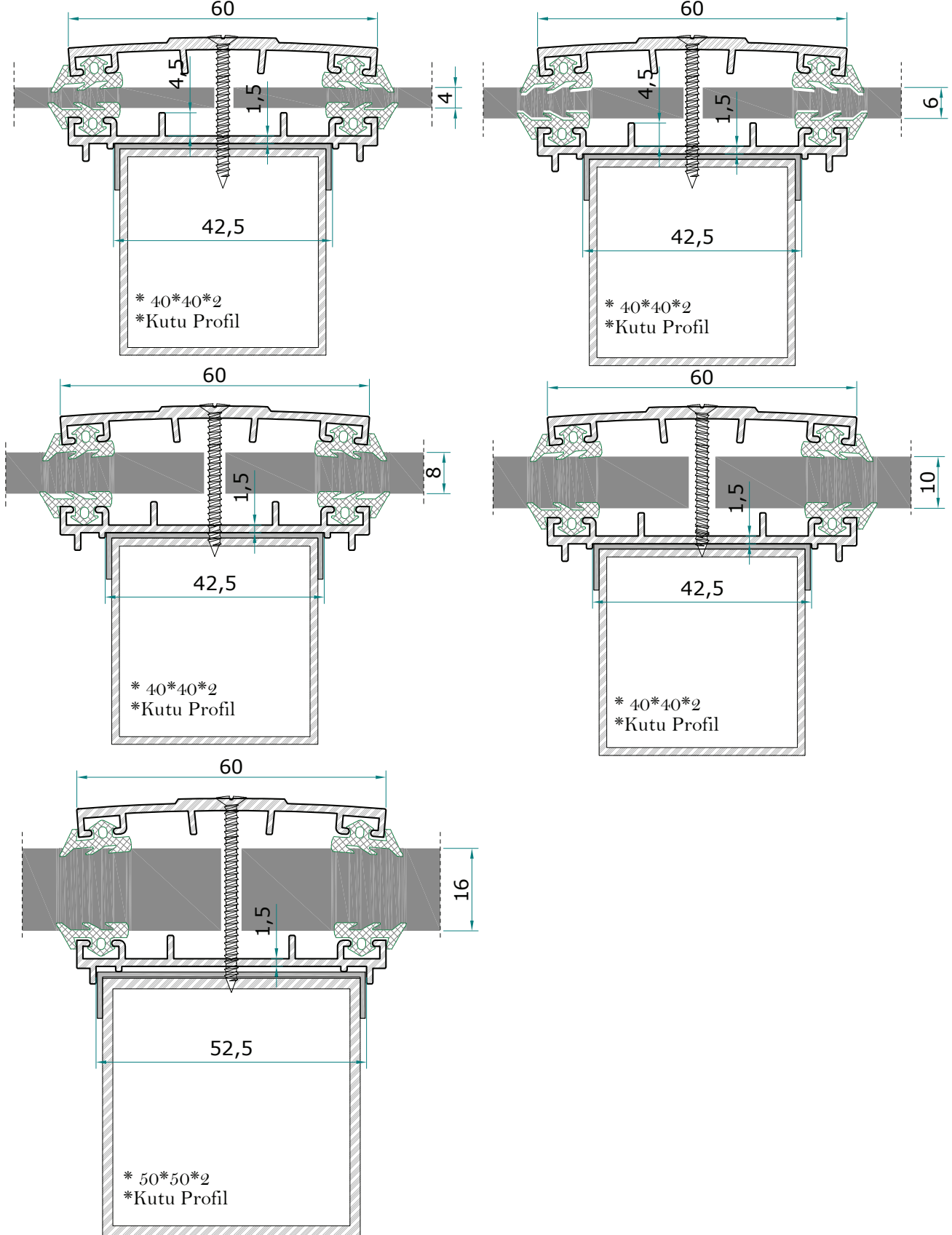


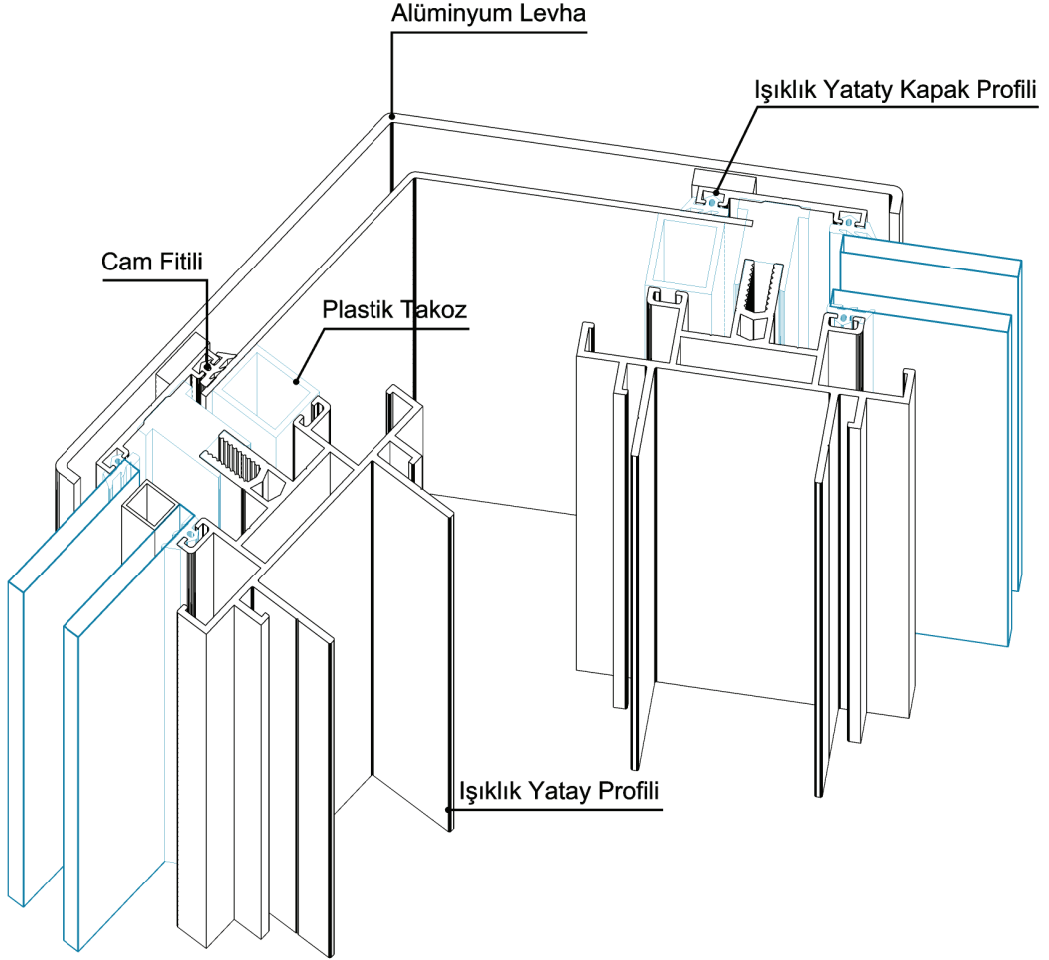
*Dikkat: Bu sistemlerde kullanılan camlar bas üstü camı olup, güvenlik camı olarak cam statigi yapılmalıdır. Kullanılacak polycarbonate levhaların da statigi yapılarak kullanılmalıdır.

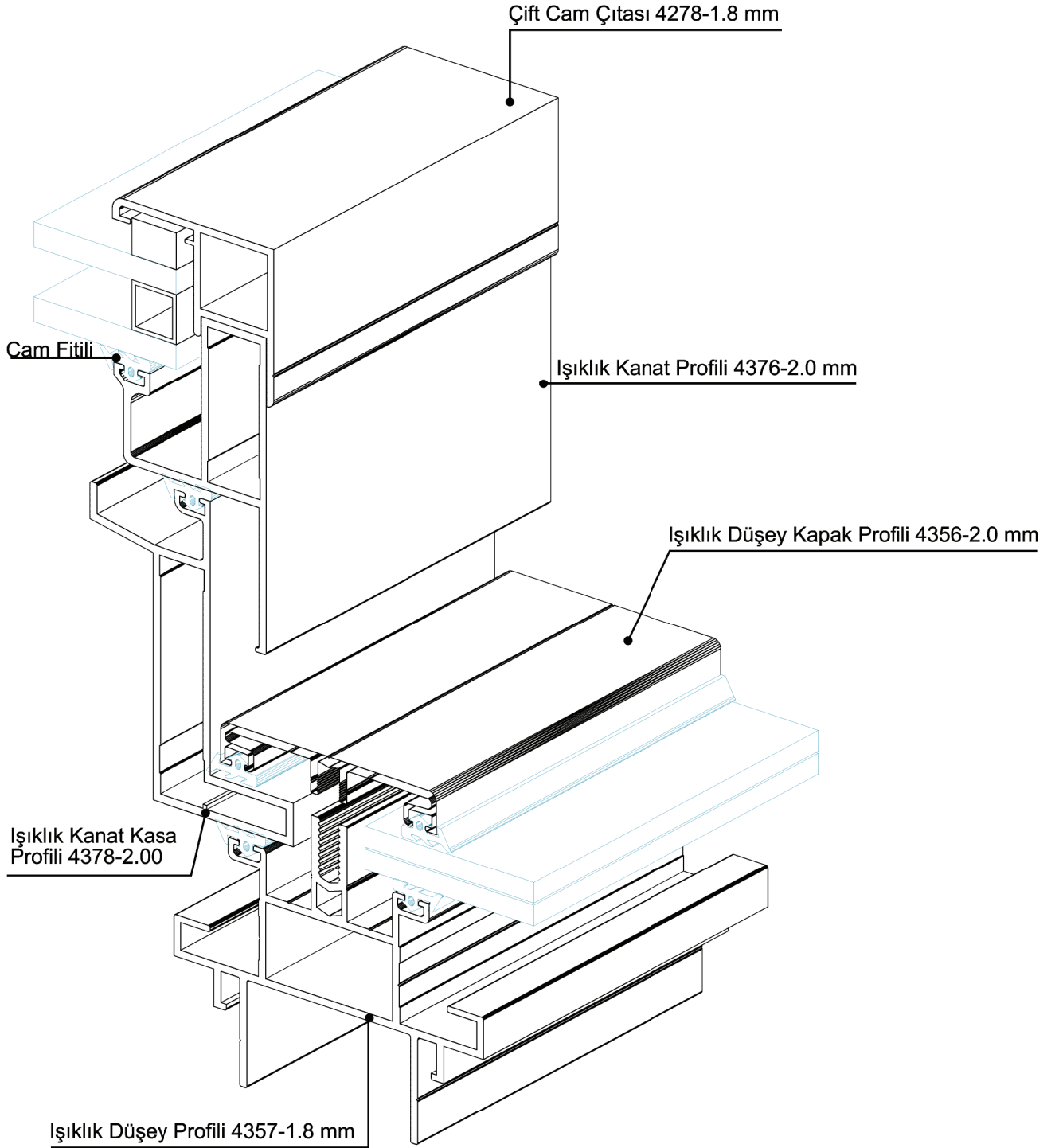
* Leksan Profil Detay

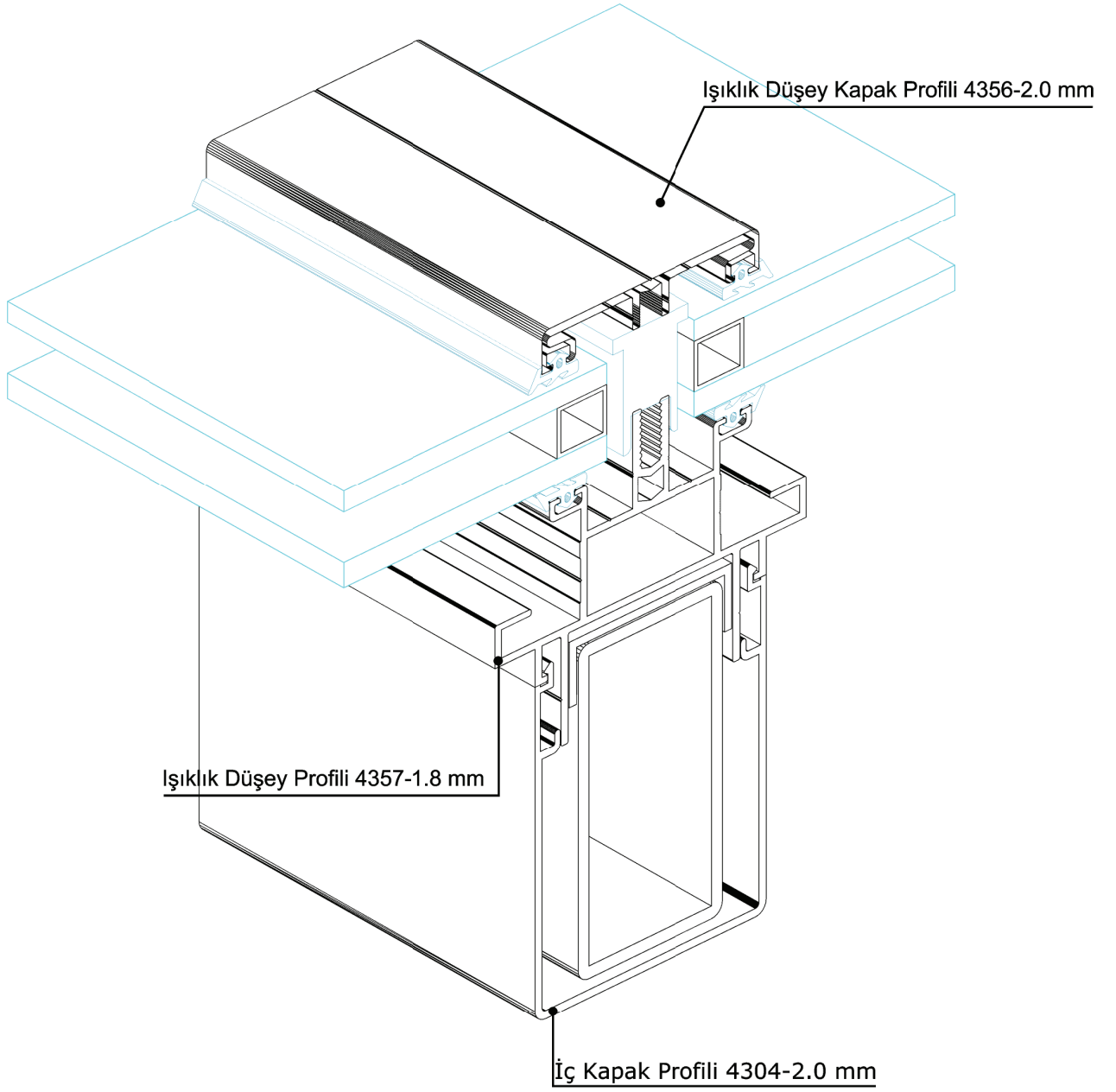


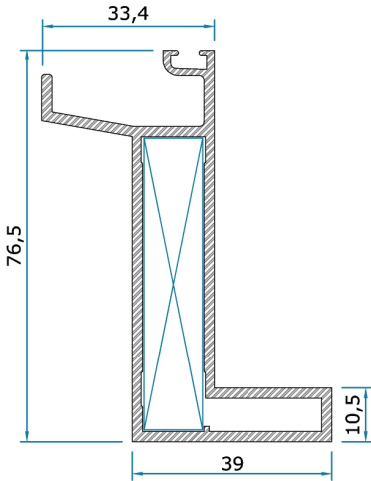
* Leksan Profil Detay



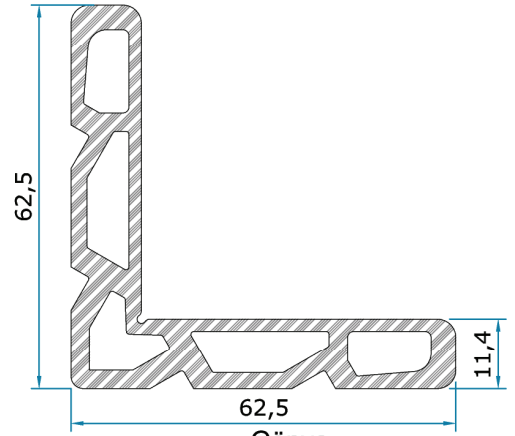






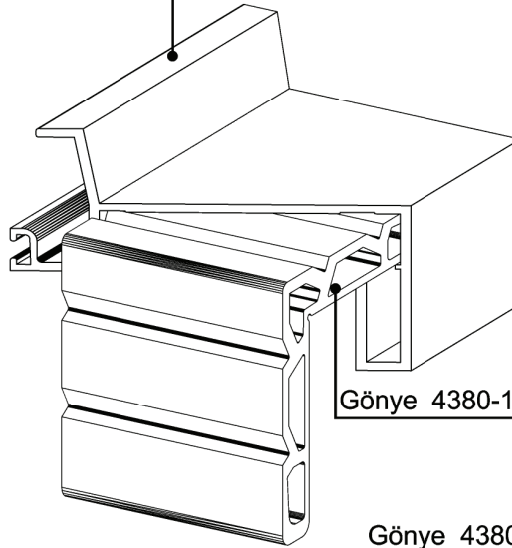


Işıklık Kanat Kasa Profili
1.292 kg/m
4378-2.0 mm



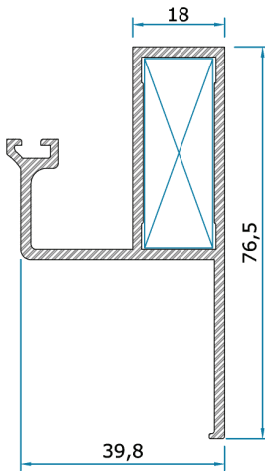
Gönye
1.940 kg/m
4380-11.4 mm

Işıklık Kanat Kasa Profili 4378-2.0 mm

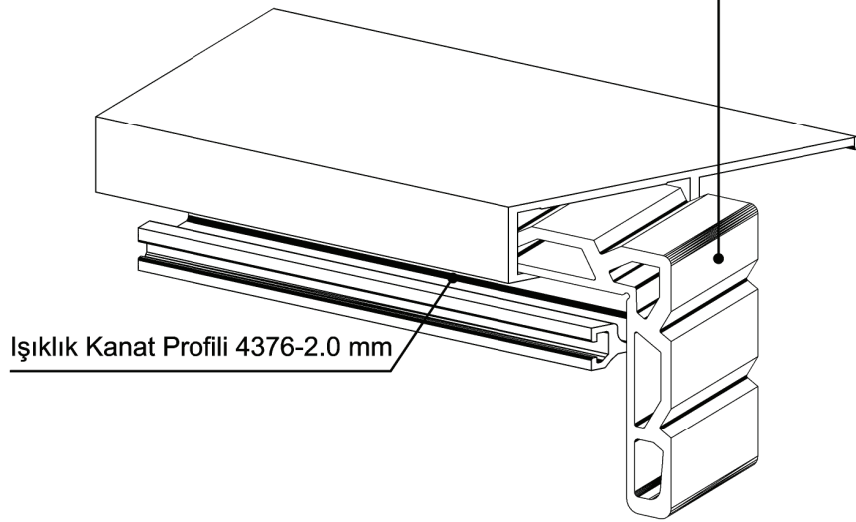


Gönye 4380-11.4 mm

Gönye 4380-11.4 mm


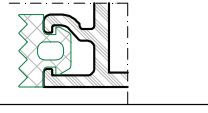

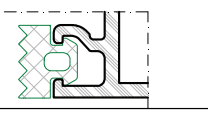

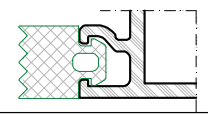

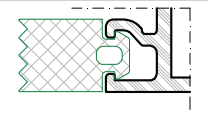

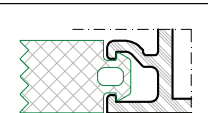

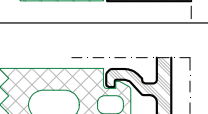

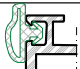


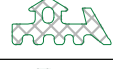




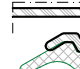

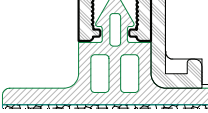
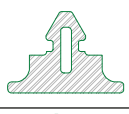
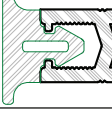

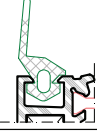

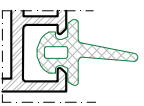


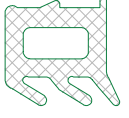
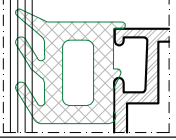

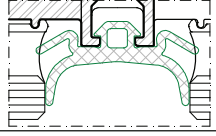
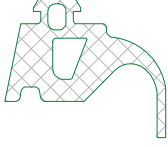
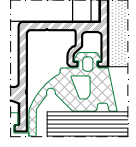
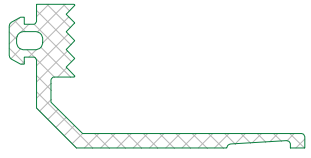
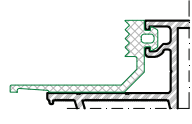

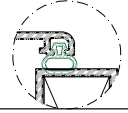

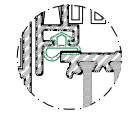
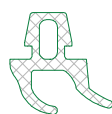
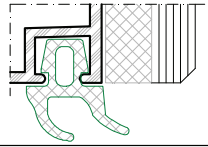

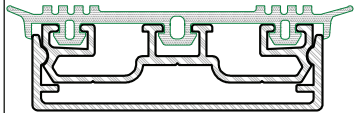
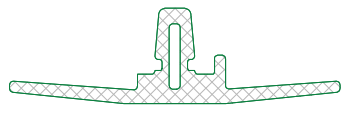
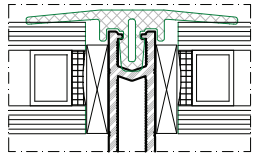
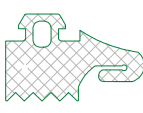
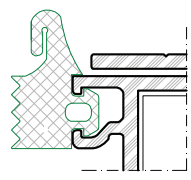
Işıklık Kanat Profili
1.071 kg/m
4376-2.0 mm

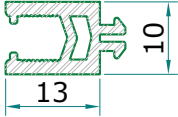
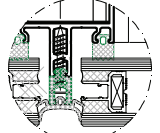
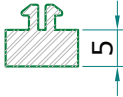
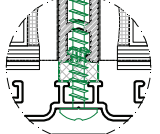
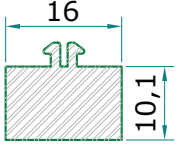
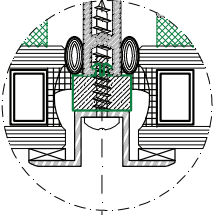
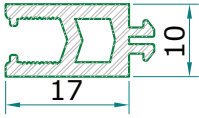
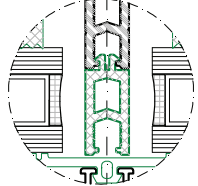
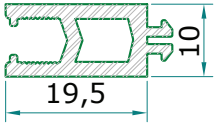
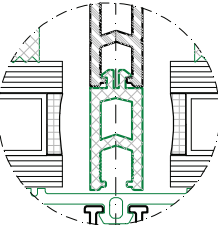
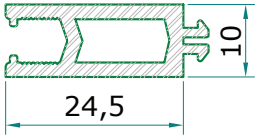
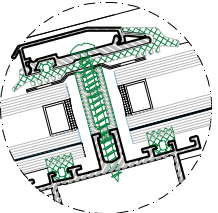
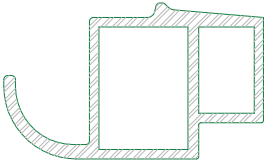
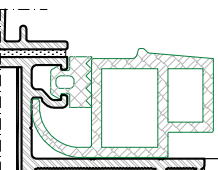
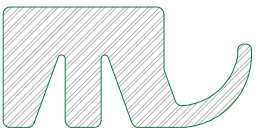
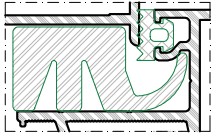


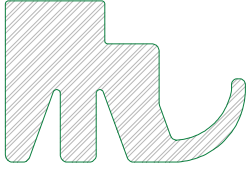
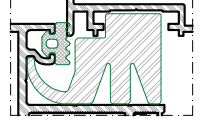
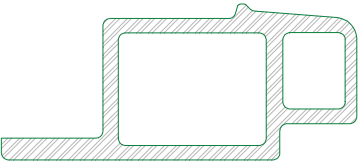
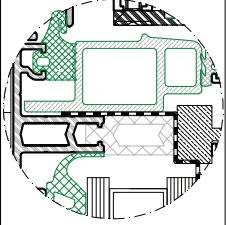
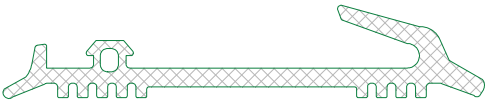
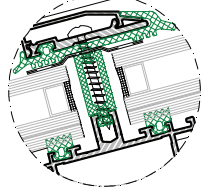
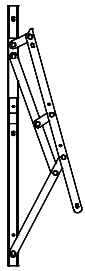
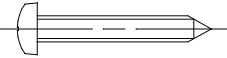
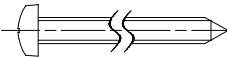

Işıklık Kanat Profili 4376-2.0 mm



FİTİLİ RESMİ	AKSESUAR KOD SATIŞ ŞEKLİ	KULLANILAN YERİ
	K132 YATAY / DÜŞEY GRİYAJ VE GRİYAJ ALT KAPAK PROFİLİNE TAKILIR 15kg / 270 mt	
	K131 YATAY / DÜŞEY GRİYAJ VE GRİYAJ ALT KAPAK PROFİLİNE TAKILIR 15kg / 200 mt	
	K970 YATAY / DÜŞEY GRİYAJ VE GRİYAJ ALT KAPAK PROFİLİNE TAKILIR 15kg / 110 mt	
	K2976 YATAY / DÜŞEY GRİYAJ VE GRİYAJ ALT KAPAK PROFİLİNE TAKILIR 15kg / 144 mt	
	K2977 YATAY/DÜŞEY GRİYAJ VE YALITIMLI SİLİKON CEPHE KASET PROFİLİNE TAKILIR Cam Fitili 15kg/95mt/koli	
	GF 012 YATAY VE DÜŞEY GRİYAJA TAKILIR 14.7kg/80 mt/koli	
	K 559 SİLİKON CEPHEDE CAM KASET PROFİLİNE TAKILIR 15kg / 250 mt	
	K 541 SİSTEM VE ISIYALITIM DIŞ CAM FİTİLİ 15kg /240 mt/koli	
	K 2927 ALT KAPAK PROFİLİNE TAKILIR 15kg /240 mt/koli	
	K 130 BADEM ALT KAPAK PROFİLİNE TAKILIR 15kg /230 mt/koli	
	K 61 CAM FİTİLİ 13kg /200 mt/koli	
	K136 SİLİKON CEPHEDE TİJLİ SİSTEMDE DÜŞEY VE YATAY GRİYAJA TAKILIR 11kg /150 mt/koli	
	K133 SİLİKON CEPHEDE DÜŞEY VE YATAY GRİYAJA TAKILIR 15kg /160 mt/koli	
	GF 007 SİLİKON CEPHE FİTİLİ SİLİKON CEPHE CAM KASET PROFİLİNE TAKILIR 15kg /180 mt	
	K 135 SİLİKON CEPHE FİTİLİ SİLİKON CEPHE CAM KASET PROFİLİNE TAKILIR 15kg /260 mt	




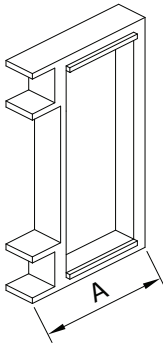

FİTİLİ RESMİ	AKSESUAR KOD SATIŞ ŞEKLİ	KULLANILAN YERİ
	GF 009 CAM FİTİLİ 14.7 kg/163 mt	
	GF 2536 SİLİKON CEPHE FİTİL 15 kg/150 mt	
	GF 013 İZO DA 50SİSTEMDE DÜŞEY VE YATAY GRİYAJA TAKILIR Cam Fitolü 15kg/75 mt/koli	
	GF 014 KAPAKLI CEPHEDEYATAY GRİYAJATAKILIR. YATAY KAYIT FİTİLİ Yatay Kayıt Fitolü 15kg/ 85 mt/koli	
	KANAT FİTİLİ K472 12 Kg / 450 mt	
	KASA FİTİLİ K473 12 Kg / 315 mt	
	GF 015 KAPAKLI CEPHEDE GİZLİ KANAT PROFİLİNE TAKILIR BİNİ FİTİLİ 15kg/ 185 mt/koli	
	GF 016 İZO KE 50 SİSTEMDE GRİYAJ ALT KAPAK PROFİLİNE TAKILIR KAPAK ALT FİTİLİ 15kg/ 70 mt/koli	
	K2741 YARI KAPAKLI CEPHEDE, KAPAK KULLANILMAYAN GRİYAJA TAKILIR KAPAK ALT FİTİLİ 14.7kg/ 80 mt/koli	
	GF 018 İZO DA 50 SİSTEMDE DÜŞEY VE YATAY GRİYAJA TAKILIR CAM FİTİLİ 14.4 kg/ 90 mt/koli	

FİTİLİ RESMİ	AKSESUAR KOD SATIŞ ŞEKLİ	KULLANILAN YERİ
	PVC 019 ISI YALITIM PLASTİK	
	PVC 020 KAPAKLI CEPHELERDE DÜŞEY VE YATAY GRİYAJA TAKILIR. BOY OLARAK KULLANILIR KAPAK ALT FİTİLİ (3 mt.'lik boylarda)	
	PVC 021 KAPAKLI CEPHEDE DÜŞEY VE YATAY GRİYAJA TAKILIR. BOY OLARAK KULLANILIR. KAPAK ALT FİTİLİ (3 mt.'lik boylarda)	
	PVC 030 İZO KE 50 SİSTEMDE DÜŞEY VE YATAY GRİYAJA TAKILIR KAPAK ALT FİTİLİ (6 mt.'lik boylarda)	
	PVC 022 İZO KE 50 SİSTEMDE DÜŞEY VE YATAY GRİYAJA TAKILIR KAPAK ALT FİTİLİ (6 mt.'lik boylarda)	
	PVC 023 İZO KE 50 SİSTEMDE DÜŞEY VE YATAY GRİYAJA TAKILIR Kapak Altı Plastiği (6 mt.'lik boylarda)	
	PVC 024 KAPAKLI CEPHEDE, GİZLİ KANATTA, TÜM KANAT ÇEVRESİNDE KULLANILIR. (1.6 mm ve 2.0 mm et kalınlığındaki griyaj profiller için) GİZLİ KANAT DESTEK PLASTİĞİ (3 mt.'lik boylarda)	
	PVC 025 SİLİKON CEPHEDE, YATAYDA, 30 CM ARALIKLARLA KULLANILIR. (1.6 mm ve 2.0 mm et kalınlığındaki griyaj profiller için) Destek Takozu (50 adet/paket)	


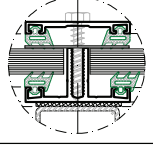

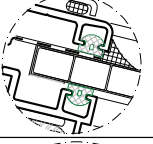
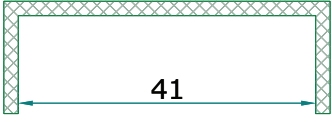
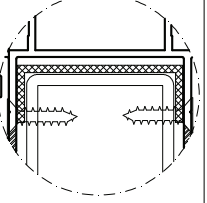

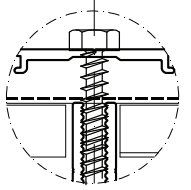
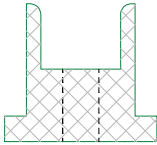
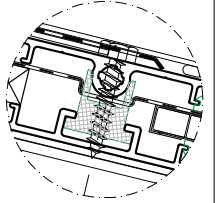
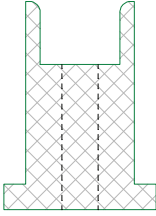
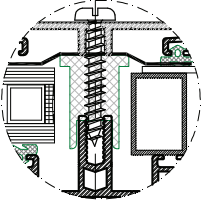
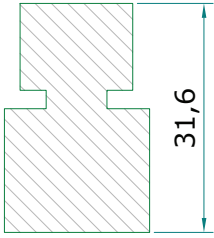
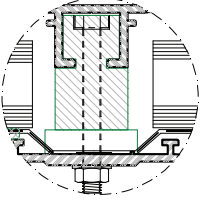
FİTİLİ RESMİ	AKSESUAR KOD SATIŞ ŞEKLİ	KULLANILAN YERİ				
	PVC 026 TİJLİ KASET SİSTEMDE, SİLİKON CEPHEDE, YATAYDA 30 CM ARALIKLARLA KULLANILIR Destek Takozu (50 adet/paket)					
	PVC 027 İZO KE 50 SİSTEMDE, GİZLİ KANATTA, TÜM KANAT ÇEVRESİNDE KULLANILIR. Gizli Kanat Destek Takozu (3 mt.'lik boylarda)					
	GFD 028 IŞIKLIK SİSTEMİ, AÇILI EĞİK KAPAK FİTİLİ (50 mt/koli) 15kg/46 mt/koli					
MAKAS 	Ürün Kodu	Ürün Adı	Açısı	Makas Boyu	Max. Yük	Max. Boy
	4001506500	Kale atlas ağır yük makası 23FHJ - 14" -1000 mm /65kg	30°	355	65 kg	1000 mm
	4001508200	Kale atlas ağır yük makası 23FHJ - 16" -1200 mm /82kg	25°	406	82 kg	1200 mm
	4001510000	Kale atlas ağır yük makası 23FHJ - 18" -1400 mm /100kg	25°	457	100 kg	1400 mm
	4001510800	Kale atlas ağır yük makası 23FHJ - 20" -1600mm /108kg	20°	558	108 kg	1600 mm
	4001511000	Kale atlas ağır yük makası 23FHJ - 22" -1800 mm /110kg	20°	560	110 kg	1800 mm
	V2 48 32 YSB Saç Vidası					
	V2 48 50 YSB Sac Vidası					
	VD24225 YSB Sac Vidası					


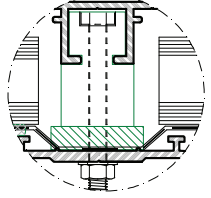

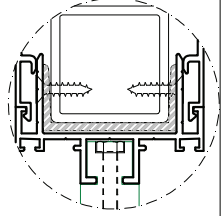

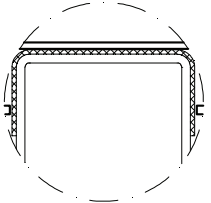

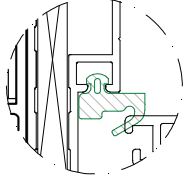



FİTİLİ RESMİ	AKSESUAR KOD SATIŞ ŞEKLİ	KULLANILAN YERİ
	V2 48 16 YSB Sac Vidası	
	V6 05 20 YSB Sac Vidası	
	VD24216 YHB Sac Vidası	
	VD24219 YHB Sac Vidası	
	V1 29 13 YHB Sac Vidası	
	V1 48 32 YHB Sac Vidası	
	V2 35 13 YHB Sac Vidası	
	VD24838 YSB Sac Vidası	
	Çelik Dübel <i>Bolt</i>	
	Ankraj <i>Anchorage</i>	
	Ayarlı İspanyolet Karşılığı	

FİTİLİ RESMİ	AKSESUAR KOD SATIŞ ŞEKLİ	KULLANILAN YERİ																											
	Cephe Kolu Çift Dilli K0-01																												
	Cephe Kolu Tek Dilli K0-02																												
	Cephe Mafsallı Kol K0-03																												
<p>Not: Düşey ve Yatay Greyaj Birleşim yerlerinde kullanılmaktadır.</p> 	<p>Yatay Kayıt Contası</p> <table border="1"> <thead> <tr> <th>Kullanılan Yatay Profil No</th> <th>A</th> <th>Yatay Kayıt Contası No</th> </tr> </thead> <tbody> <tr> <td>DA 4135 - 4140</td> <td>30 mm</td> <td>DA 01 30 mm Yatay Kayıt Contası</td> </tr> <tr> <td>DA 4136 - 4141-4148</td> <td>50 mm</td> <td>DA 02 50 mm Yatay Kayıt Contası</td> </tr> <tr> <td>DA 4137 - 4142-4150</td> <td>80 mm</td> <td>DA 03 80 mm Yatay Kayıt Contası</td> </tr> <tr> <td>DA 4138 - 4143-4151</td> <td>100 mm</td> <td>DA 04 100 mm Yatay Kayıt Contası</td> </tr> <tr> <td>DA 4144 - 4152</td> <td>120 mm</td> <td>DA 05 120 mm Yatay Kayıt Contası</td> </tr> <tr> <td>DA 19009 - 4153</td> <td>140 mm</td> <td>DA 06 140 mm Yatay Kayıt Contası</td> </tr> <tr> <td>DA 4139 - 4145 - 4155</td> <td>150 mm</td> <td>DA 07 150 mm Yatay Kayıt Contası</td> </tr> <tr> <td>DA 4146 - 4156</td> <td>170 mm</td> <td>DA 08 170 mm Yatay Kayıt Contası</td> </tr> </tbody> </table>	Kullanılan Yatay Profil No	A	Yatay Kayıt Contası No	DA 4135 - 4140	30 mm	DA 01 30 mm Yatay Kayıt Contası	DA 4136 - 4141-4148	50 mm	DA 02 50 mm Yatay Kayıt Contası	DA 4137 - 4142-4150	80 mm	DA 03 80 mm Yatay Kayıt Contası	DA 4138 - 4143-4151	100 mm	DA 04 100 mm Yatay Kayıt Contası	DA 4144 - 4152	120 mm	DA 05 120 mm Yatay Kayıt Contası	DA 19009 - 4153	140 mm	DA 06 140 mm Yatay Kayıt Contası	DA 4139 - 4145 - 4155	150 mm	DA 07 150 mm Yatay Kayıt Contası	DA 4146 - 4156	170 mm	DA 08 170 mm Yatay Kayıt Contası	
Kullanılan Yatay Profil No	A	Yatay Kayıt Contası No																											
DA 4135 - 4140	30 mm	DA 01 30 mm Yatay Kayıt Contası																											
DA 4136 - 4141-4148	50 mm	DA 02 50 mm Yatay Kayıt Contası																											
DA 4137 - 4142-4150	80 mm	DA 03 80 mm Yatay Kayıt Contası																											
DA 4138 - 4143-4151	100 mm	DA 04 100 mm Yatay Kayıt Contası																											
DA 4144 - 4152	120 mm	DA 05 120 mm Yatay Kayıt Contası																											
DA 19009 - 4153	140 mm	DA 06 140 mm Yatay Kayıt Contası																											
DA 4139 - 4145 - 4155	150 mm	DA 07 150 mm Yatay Kayıt Contası																											
DA 4146 - 4156	170 mm	DA 08 170 mm Yatay Kayıt Contası																											
	25*17 PVC Destek Takoza																												



FİTİLİ RESMİ	AKSESUAR KOD SATIŞ ŞEKLİ	KULLANILAN YERİ
	F 02 CAM FİTİL (150 mt/koli)	
	F 03 FİTİL (250 mt/koli)	
	SK 01 51x16 U PLASTİĞİ (3mt)	
	SK 02 ALÜMİNYUM FOLYO BANT 50x1 mm (mt)	
	SK 03 POLİKARBONAT ARA TAKOZ 1-10 mm (PLS) (100 adet/paket)	
	SK 04 POLİKARBONAT ARA TAKOZ -11-16 mm (PLS) (100 adet/paket)	
	40 D 51 GIYDİRME CEPHE TAKOZU 26 mm (PLS) (50 adet/koli)	

FİTİLİ RESMİ	AKSESUAR KOD	KULLANILAN YERİ
	40 D 48 GIYDIRME CEPHE LAMASI 5 mm (PLS) (50 adet/koli)	
	40 D 26 U PLASTIGI 47x24 (3 mt)	
	4. 51*16 mm U plastik	
	GF 029 GİZLİ KANAT FİTİLİ EPDM 90 gr/m	
	DA 0010-50 PİM KARŞILIĞI	



www.ayderaluminum.com.tr

Ali Ersoy Mah. Çamlıtepe Cad. No: 57/A Altındağ/ANKARA
T: +90 312 353 2002 • F: +90 312 353 2003
@: info@ayderaluminum.com.tr