

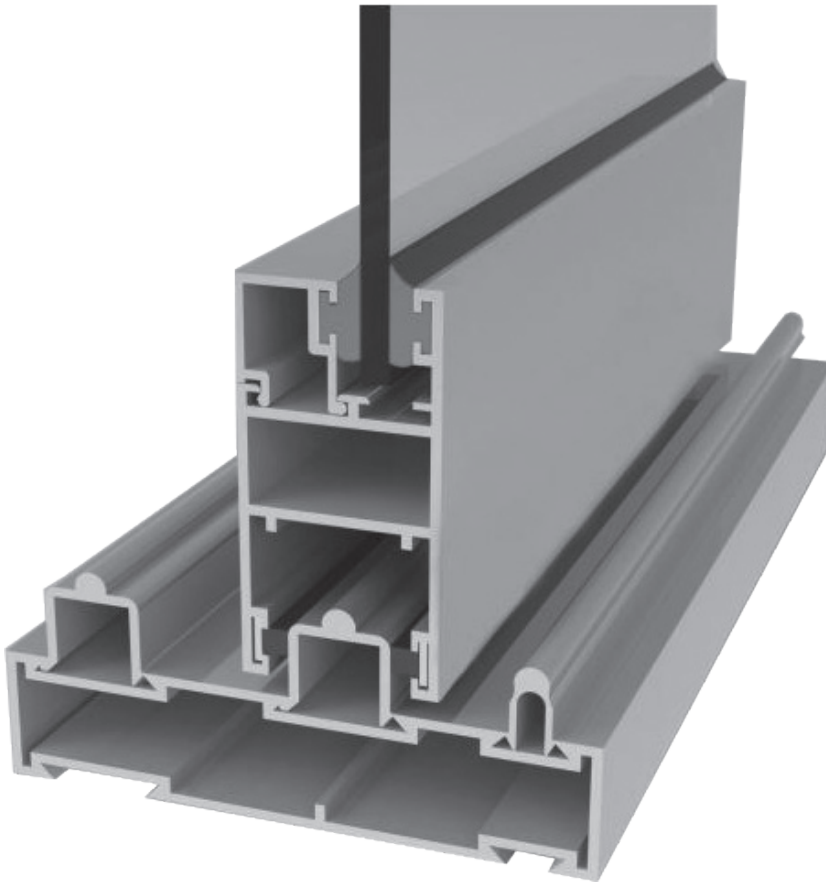


[www.ayderaluminum.com.tr](http://www.ayderaluminum.com.tr)

# TUBA

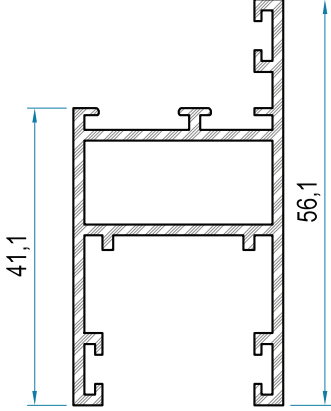
## SÜRME SERİSİ

## SLIDING SERIES

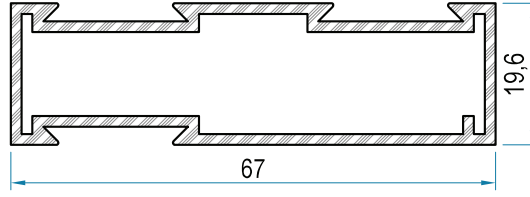


\*67'LİK DAR SÜRME SERİSİ

\*Dar Kanat Profili

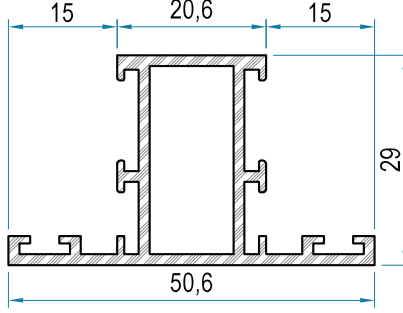


PROFİL NO	Kg/m
4001-15	0.740 Kg/m



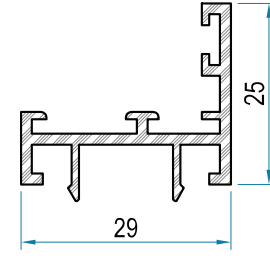
PROFİL NO	Kg/m
4000-15	0.799 Kg/m

\*Dar Kasa Profili



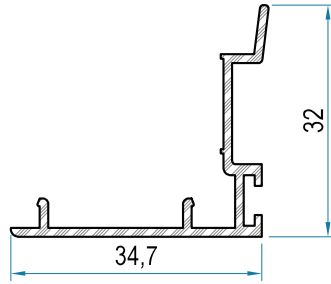
\* Orta Kayıt Profili

PROFİL NO	Kg/m
4002-15	0.626 Kg/m



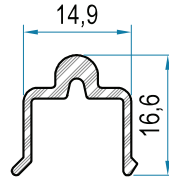
\* Tırnak Profili

PROFİL NO	Kg/m
4003-15	0.363 Kg/m



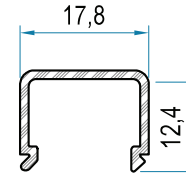
\*Dar Kenet Profili

PROFİL NO	Kg/m
4004-12	0.279 Kg/m



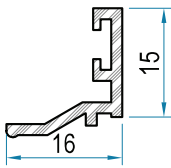
\* Ray Profili

PROFİL NO	Kg/m
4005-11	0.170 Kg/m



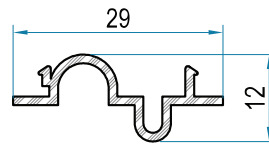
\* Yan Ray Profili

PROFİL NO	Kg/m
4006-12	0.146 Kg/m



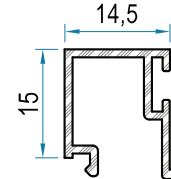
\* Isı Cam Çıta Profili

PROFİL NO	Kg/m
4007-15	0.160 Kg/m



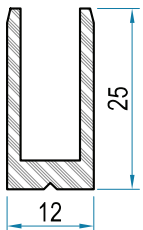
\* Dar Kanat Birleşim Profili

PROFİL NO	Kg/m
4008-12	0.169 Kg/m



\* Tek Cam Çıta Profili

PROFİL NO	Kg/m
4009-13	0.177 Kg/m



\* "U" Bağlantı Profili

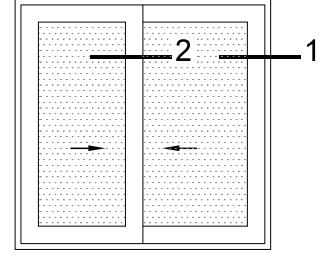
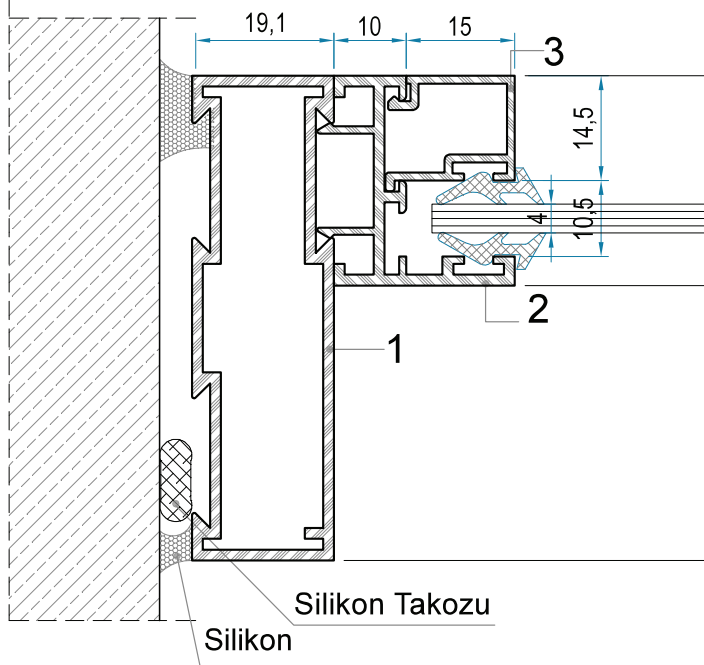
PROFİL NO	Kg/m
4010-40	0.341 Kg/m

# ALÜMİNYUM DOĞRAMA ve PROFİL SİSTEMLERİ

Tuba Sürme Serisi / Tuba Sliding Series

TSE

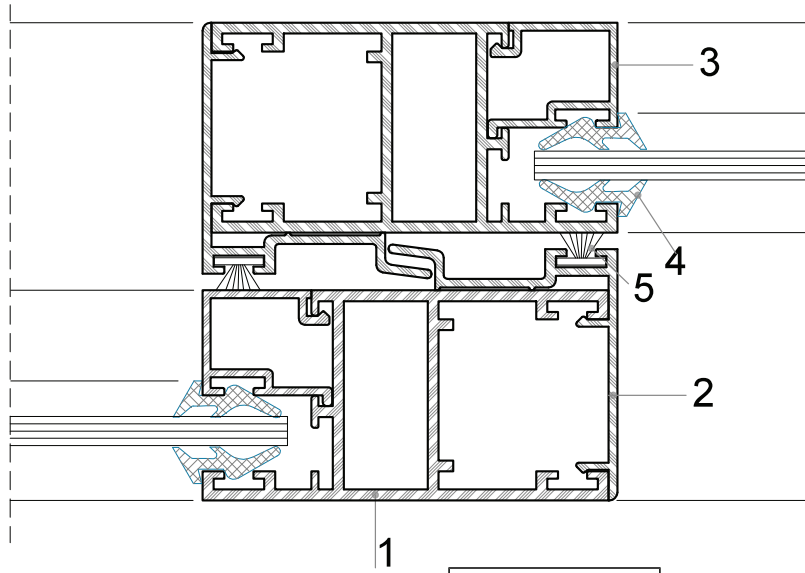
\*67'lik Dar Sürme Detay



1-2 DETAY

## 1-DETAY

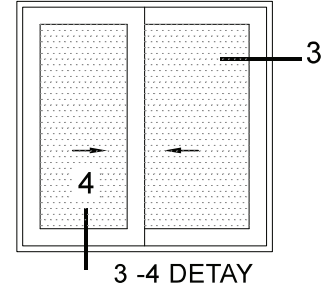
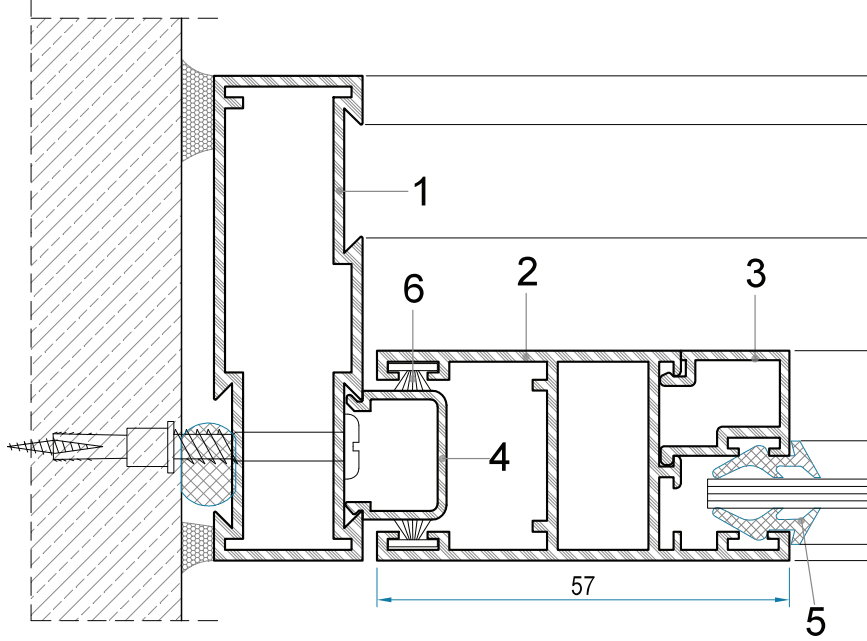
- |                         |         |
|-------------------------|---------|
| 1. 67 'lik Kasa Profili | 4000-15 |
| 2. Çıta Adaptörü        | 4003-15 |
| 3. Tek Cam Çıta Profili | 4009-13 |



## 2-DETAY

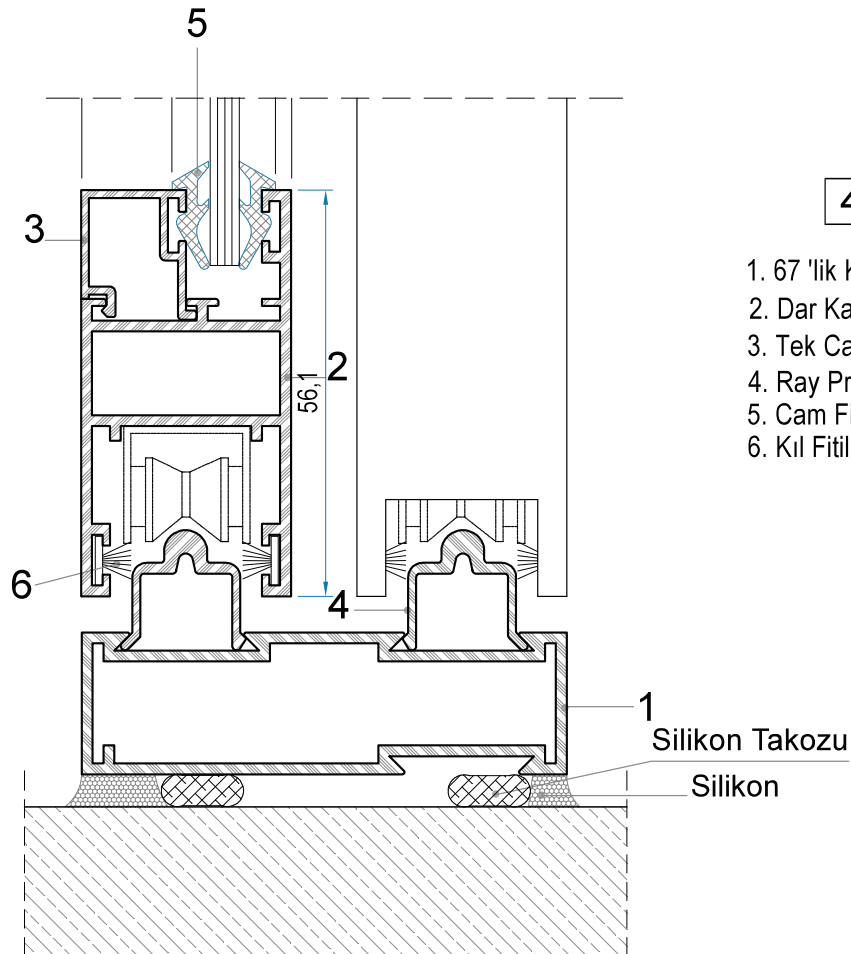
- |                         |         |
|-------------------------|---------|
| 1. Dar Kanat Profili    | 4001-15 |
| 2. Dar Kenet Profili    | 4004-12 |
| 3. Tek Cam Çıta Profili | 4009-13 |
| 4. Cam Fiteli           |         |
| 5. Kıl Fitol            |         |

\*67'lik Dar Sürme Detay



3-DETAY

- |                         |         |
|-------------------------|---------|
| 1. 67 'lik Kasa Profili | 4000-15 |
| 2. Dar Kanat Profili    | 4001-15 |
| 3. Tek Cam Çita Profili | 4009-13 |
| 4. Yan Ray Profili      | 4006-12 |
| 5. Cam Fiteli           |         |
| 6. Kıl Fitol            |         |



4-DETAY

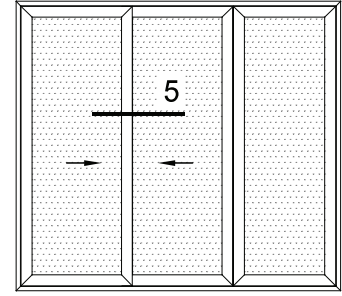
- |                         |         |
|-------------------------|---------|
| 1. 67 'lik Kasa Profili | 4000-15 |
| 2. Dar Kanat Profili    | 4001-15 |
| 3. Tek Cam Çita Profili | 4009-13 |
| 4. Ray Profili          | 4005-11 |
| 5. Cam Fiteli           |         |
| 6. Kıl Fitol            |         |

# ALÜMİNYUM DOĞRAMA ve PROFİL SİSTEMLERİ

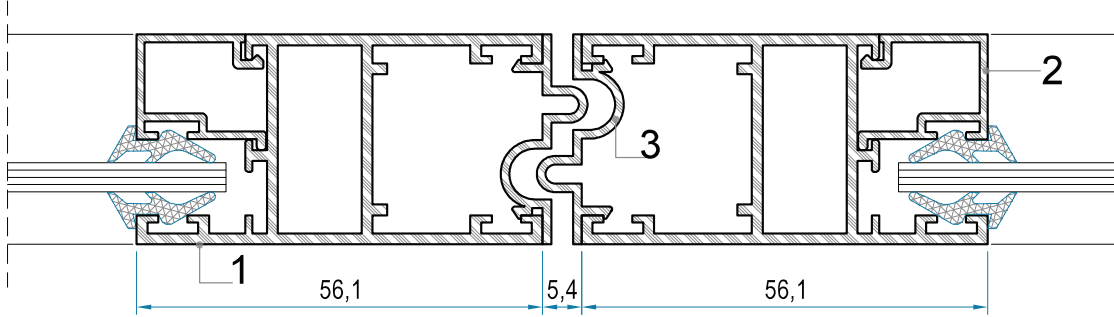
Tuba Sürme Serisi / Tuba Sliding Series

TSE

\*67 'Lük Sürme Serisi Detay

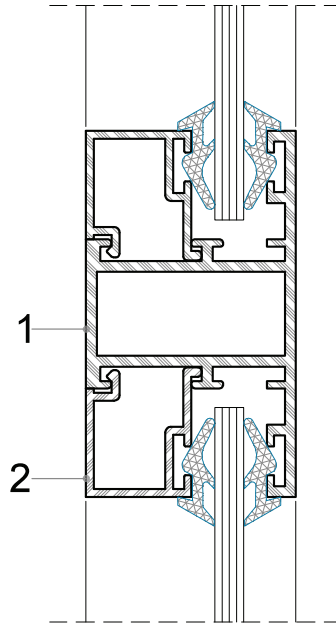


5 DETAY



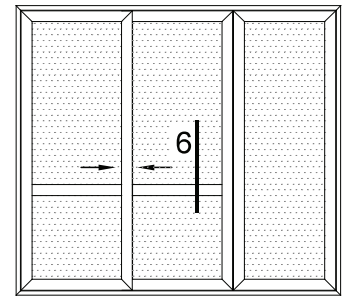
5-DETAY

- |                               |         |
|-------------------------------|---------|
| 1. Dar Kanat Profili          | 4001-15 |
| 2. Düz Çıta                   | 4009-13 |
| 3. Dar Kanat Birleşim Profili | 4008-12 |



6-DETAY

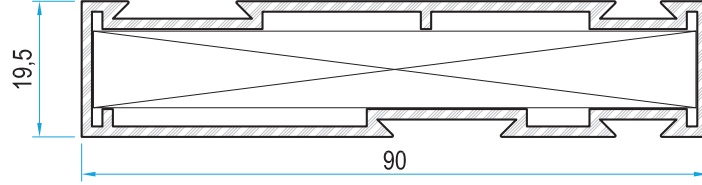
- |                      |         |
|----------------------|---------|
| 1. Dar Kanat Profili | 4001-15 |
| 2. Düz Çıta          | 4009-13 |



6 DETAY

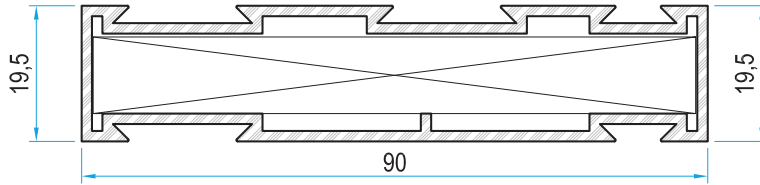
TUBA SÜRME SERİSİ PROFİL VE DETAYLARI  
SLINDING SERIES

\*90 'LIK SÜRME SERİSİ



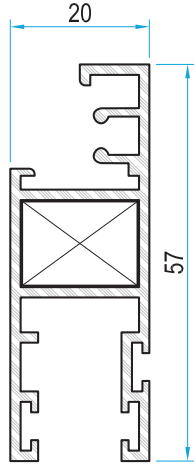
PROFİL NO	Kg/m
4011-15	1.039 Kg/m

\*Kasa Profili



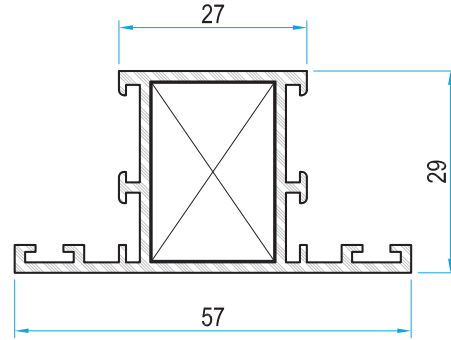
PROFİL NO	Kg/m
4012-15	1.066 Kg/m

\*Kasa Profili



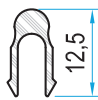
PROFİL NO	Kg/m
4013-15	0.728 Kg/m

\*Kanat Profili



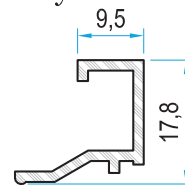
PROFİL NO	Kg/m
4014-15	0.678 Kg/m

\*Orta Kayıt Profili



PROFİL NO	Kg/m
4015-10	0.088 Kg/m

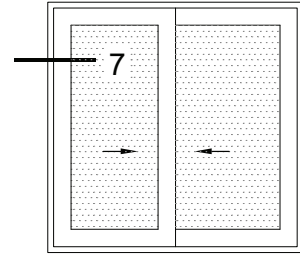
\* Mini Ray Profili



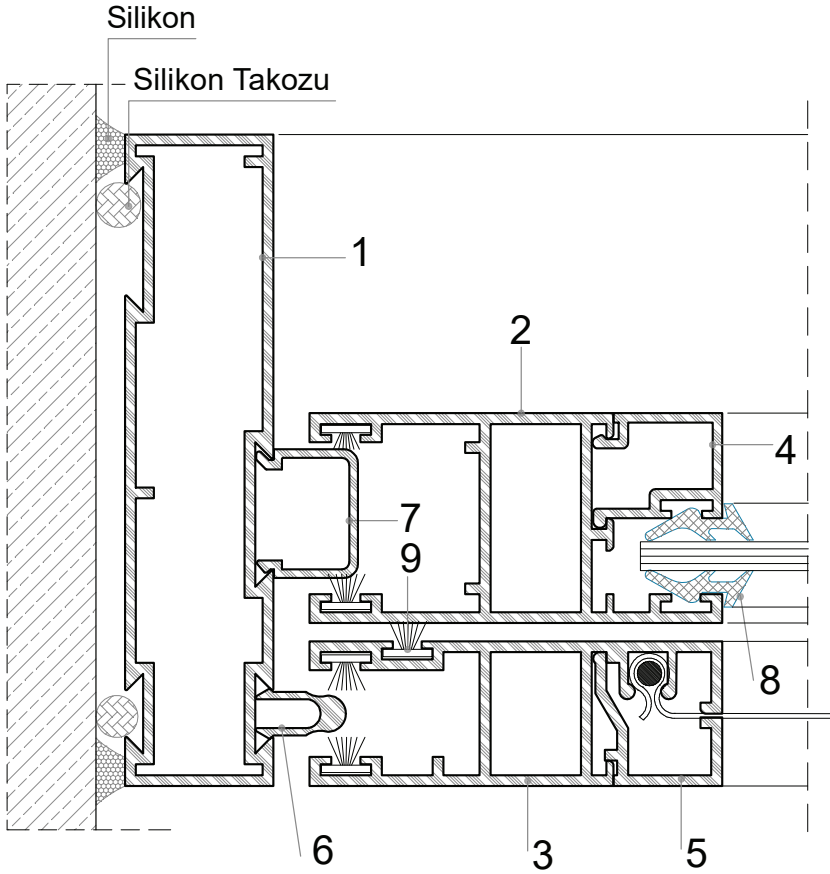
PROFİL NO	Kg/m
4016-15	0.017 Kg/m

\* Çıta Profili

## \*90 'Lık Sürme Serisi Detay



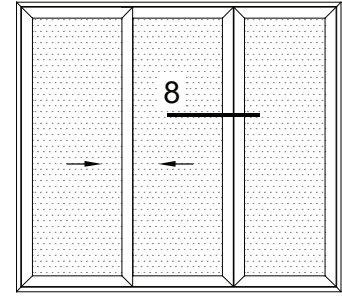
7 DETAY



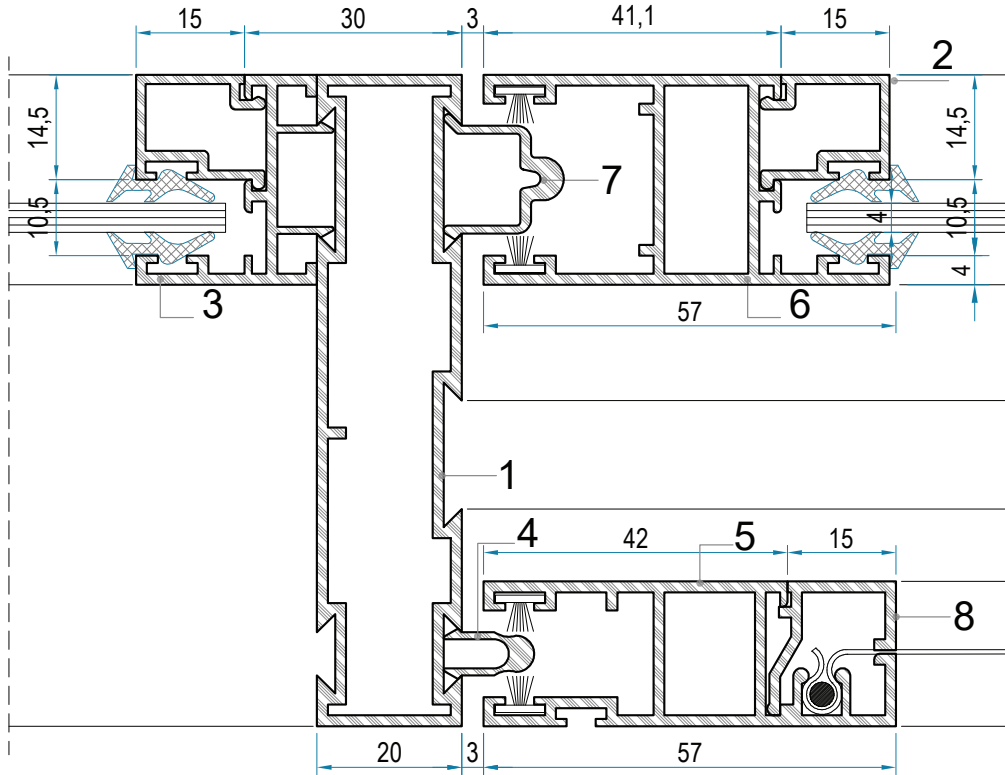
7-DETAY

1. 90 'lık Kasa Profili	4012-15
2. Dar Kanat Profili	4001-15
3. Kanat Profili	4013-15
4. Düz Çıta	4009-13
5. Çıta Profili	4016-15
6. Mini Ray Profili	4015-10
7. Yan Ray Profili	4005-12
8. Cam Fiteli	
9. Kıl Fitel	

\*90 'Lık Sürme Serisi Detay



8 DETAY



8-DETAY

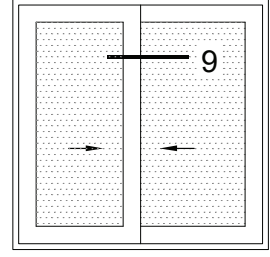
1. 90 'lık Kasa Profili	4012-15
2. Düz Çıta	4009-13
3. Çıta Adaptörü	4003-15
4. Mini Ray Profili	4015-10
5. Kanat Profili	4013-15
6. Kanat Profili	4001-15
7. Yan Ray Profili	4005-15
8. Çıta Profili	4016-15



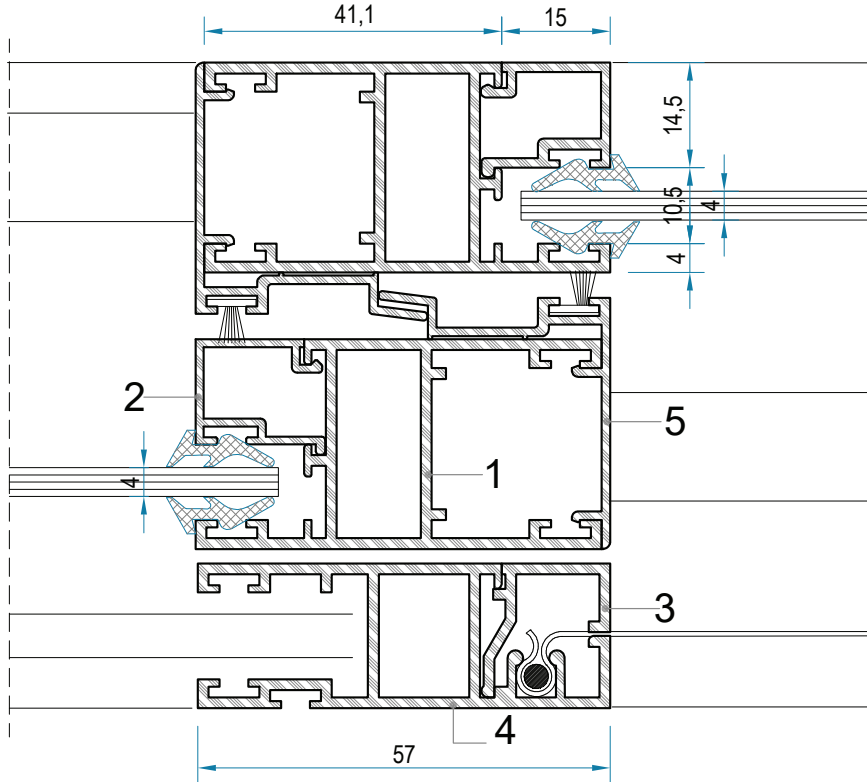
ALÜMİNYUM DOĞRAMA ve PROFİL SİSTEMLERİ  
Tuba Sürme Serisi / Tuba Sliding Series

TSE

\*90 'Lık Sürme Serisi Detay



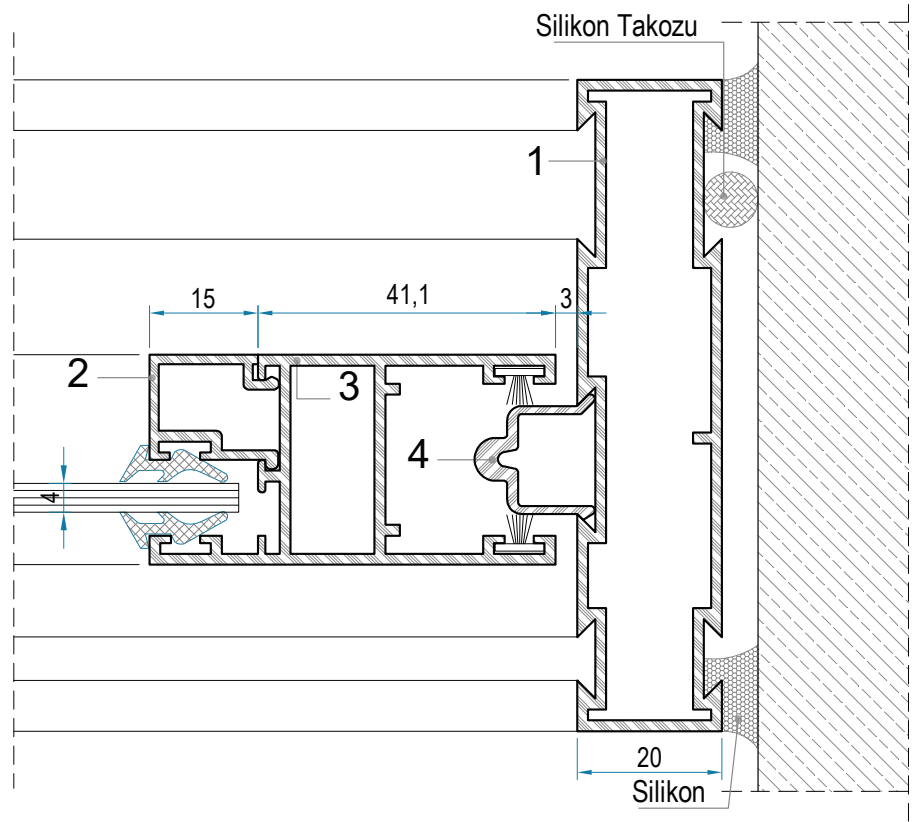
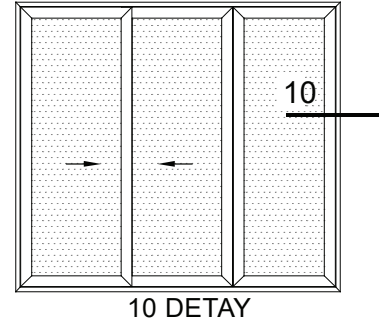
9 DETAY



9-DETAY

1. Kanat Profili	4001-15
2. Düz Çıta	4009-13
3. Çıta	4016-15
4. Kanat Profili	4013-15
5. Kapak Profili	4004-12

\*90 'Lık Sürme Serisi Detay



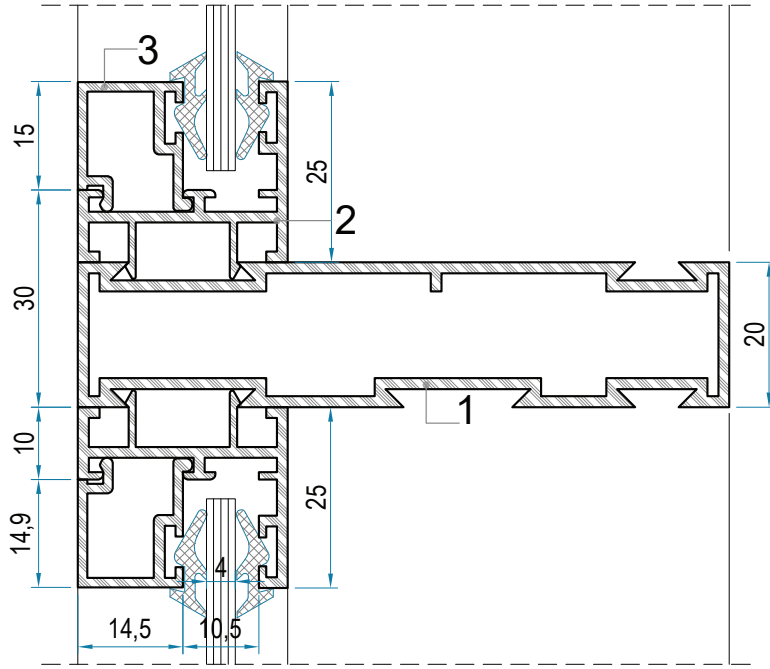
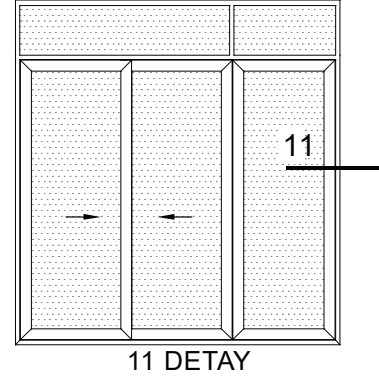
10-DETAY

1. 90 'lık Kasa Profili	4012-15
2. Düz Çita	4009-13
3. Kanat Profili	4001-15
4. Rayt Profili	4005-15

ALÜMİNYUM DOĞRAMA ve PROFİL SİSTEMLERİ  
Tuba Sürme Serisi / Tuba Sliding Series



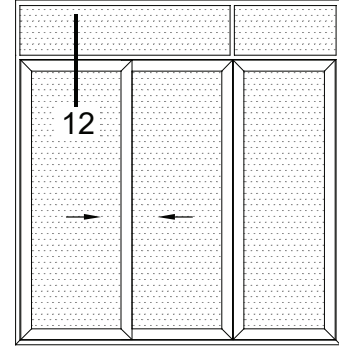
\*90 'Lık Sürme Serisi Detay



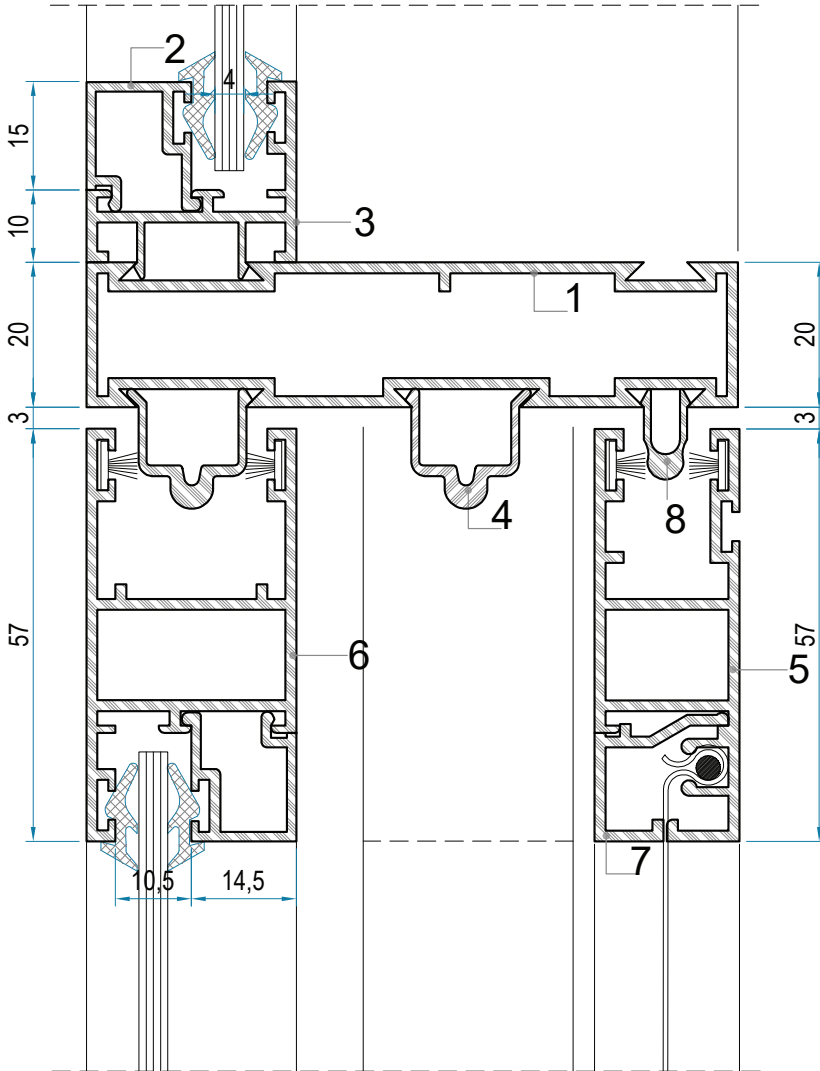
11-DETAY

- |                         |         |
|-------------------------|---------|
| 1. 90 'lık Kasa Profili | 4012-15 |
| 2. Çıta Adaptörü        | 4003-15 |
| 3. Düz Çıta             | 4009-13 |

\*90 'Lık Sürme Serisi Detay



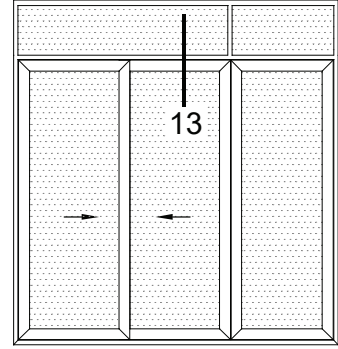
12 DETAY



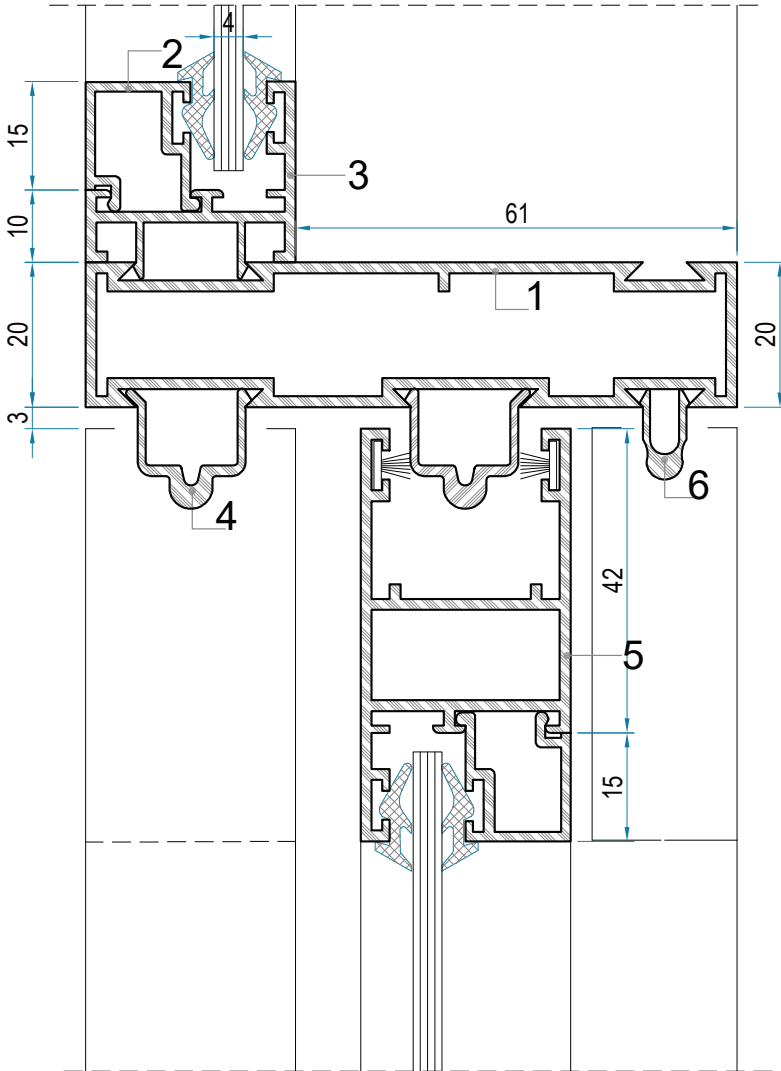
12-DETAY

1. 90 'lık Kasa Profili	4012-15
2. Düz Çita	4009-13
3. Çita Adaptörü	4003-15
4. Ray Profili	4005-15
5. Kanat Profili	4013-15
6. Kanat Profili	4001-15
7. Çita Profili	4016-15
8. Mini Ray Profili	4015-10

\*90 'Lık Sürme Serisi Detay



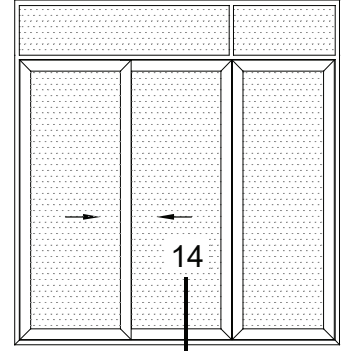
13 DETAY



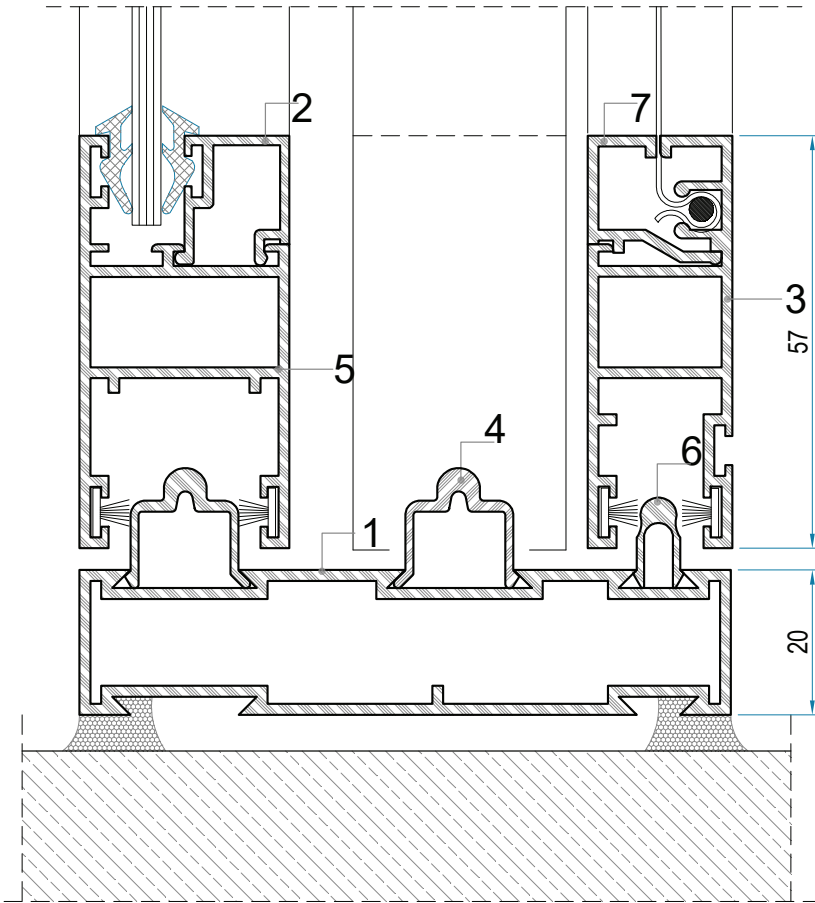
13-DETAY

1. 90 'lık Kasa Profili	4012-15
2. Düz Çıta	4009-13
3. Çıta Adaptörü	4003-15
4. Ray Profili	4005-15
5. Kanat Profili	4001-15
6. Mini Ray Profili	4015-10

\*90 'Lık Sürme Serisi Detay



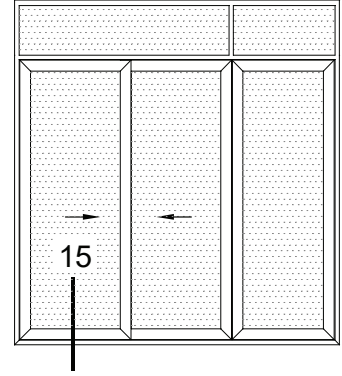
14 DETAY



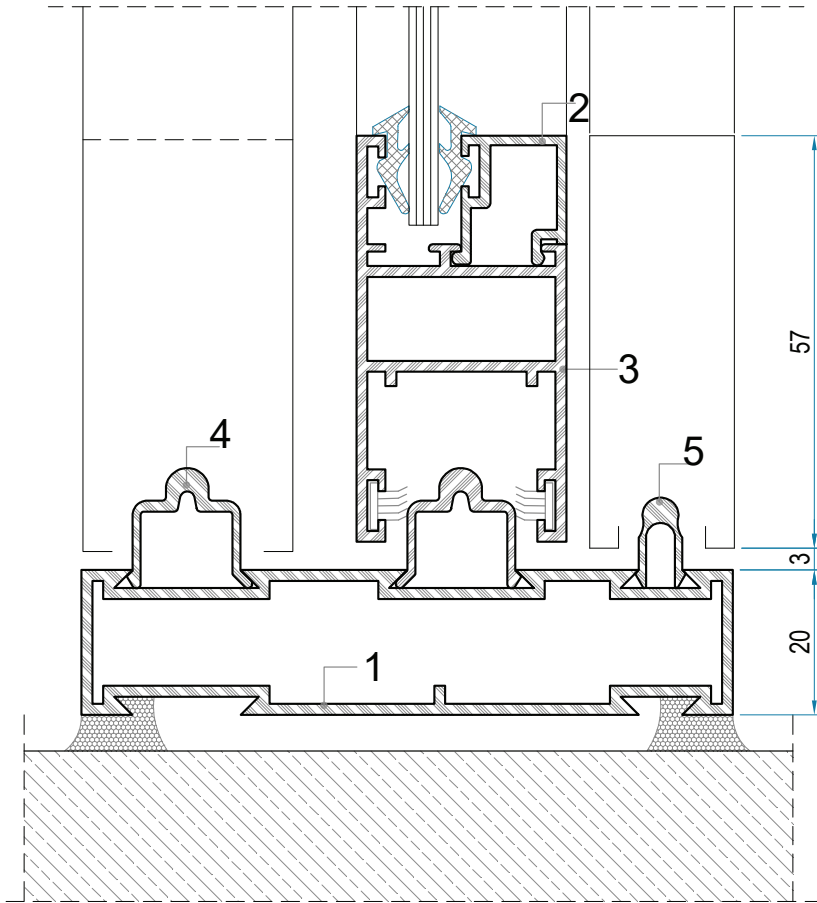
14-DETAY

1. 90 'lık Kasa Profili	4012-15
2. Düz Çita	4009-13
3. Kanat Profili	4013-15
4. Ray Profili	4005-15
5. Kanat Profili	4001-15
6. Mini Ray Profili	4015-10
7. Çita Profili	4016-15

\*90 'Lık Sürme Serisi Detay



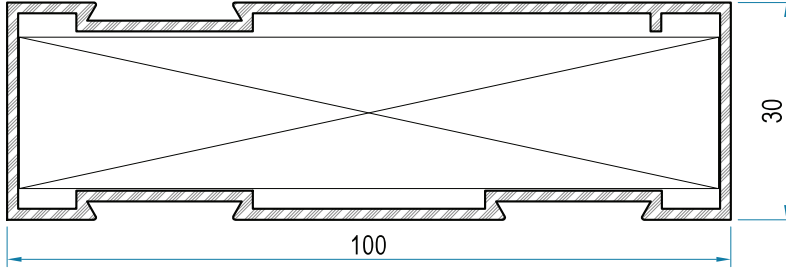
15 DETAY



15-DETAY

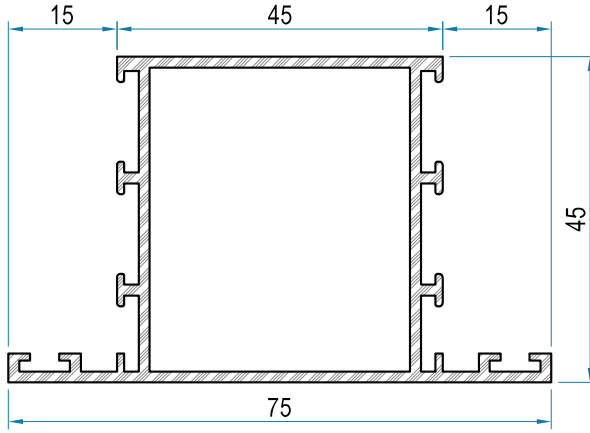
- |                         |         |
|-------------------------|---------|
| 1. 90 'lık Kasa Profili | 4012-15 |
| 2. Düz Çita             | 4009-13 |
| 3. Kanat Profili        | 4001-15 |
| 4. Ray Profili          | 4005-15 |
| 5. Mini Ray Profili     | 4015-10 |

\*100' LÜK GENİŞ SÜRME SERİSİ



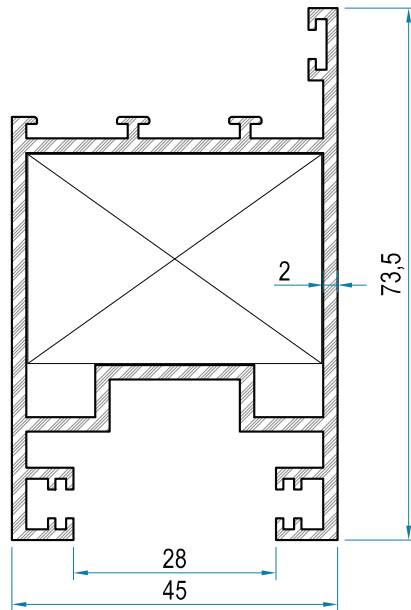
PROFİL NO	Kg/m
4019-15	1.133 Kg/m

\* Geniş Kasa Profili



PROFİL NO	Kg/m
4020-15	0.994 Kg/m

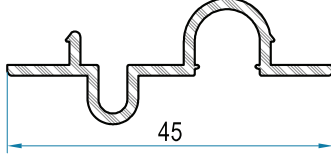
\* Geniş Orta Kayıt Profili



PROFİL NO	Kg/m
4021-20	1.433 Kg/m

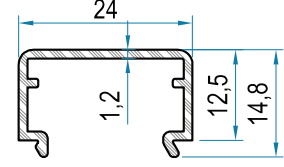


## GENİŞ SÜRME SERİSİ



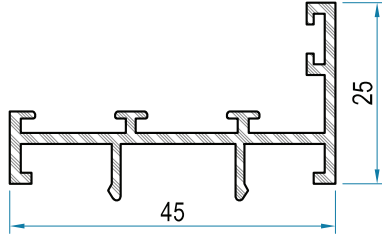
PROFİL NO	Kg/m
4024-15	0.303 Kg/m

\* Sürme "S" Kapak Profili



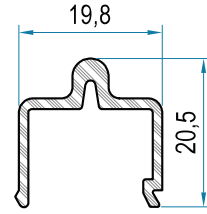
PROFİL NO	Kg/m
4022-15	0.190 Kg/m

\* Yan Ray Profili



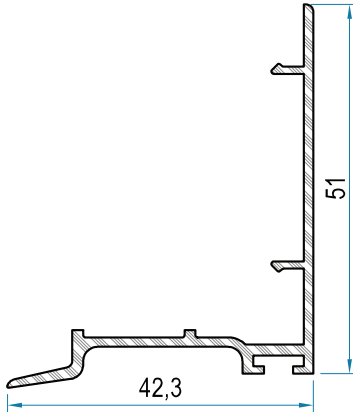
PROFİL NO	Kg/m
4026-15	0.450 Kg/m

\* Geniş Tırnak Profili



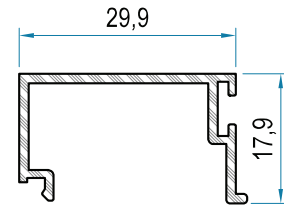
PROFİL NO	Kg/m
4023-15	0.228 Kg/m

\* Alt Ray Profili



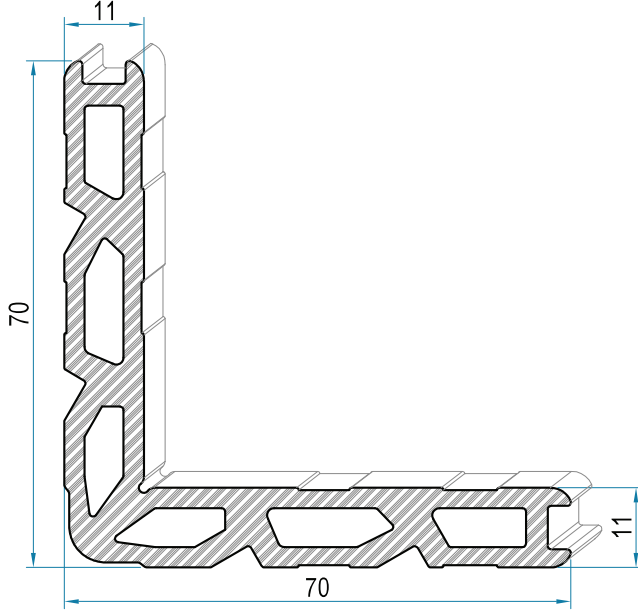
PROFİL NO	Kg/m
4028-15	0.400 Kg/m

\* Geniş Kenet Profili



PROFİL NO	Kg/m
4025-13	0.252 Kg/m

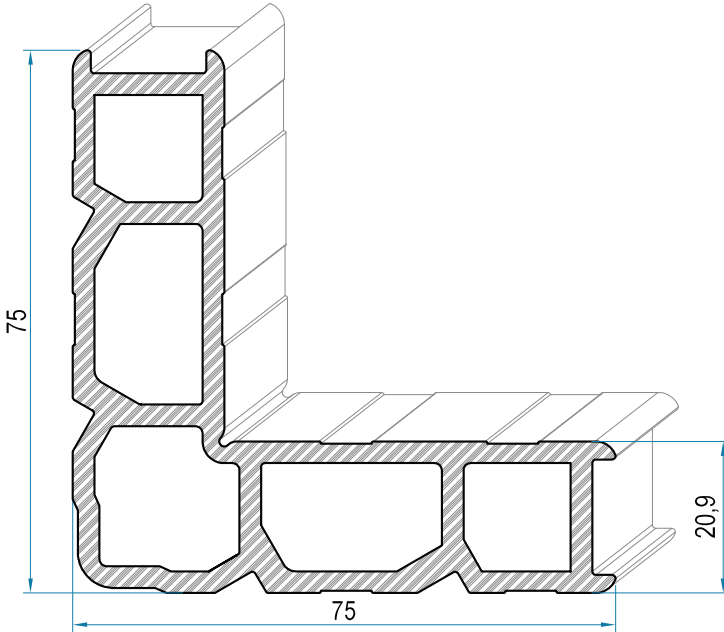
\* Tek Cam Tırnak Profili



KULLANILDIĞI PROFİLLER

PROFİL NO	KESİM ÖLÇÜSÜ (X)
4000-15	63.5 mm
4001-15	25.6 mm
4002-15	25.6 mm
4011-15	86.8 mm
4012-15	86.6 mm
4013-15	16.6 mm

PROFİL NO	Kg/m
1054-11	2.382 kg/m

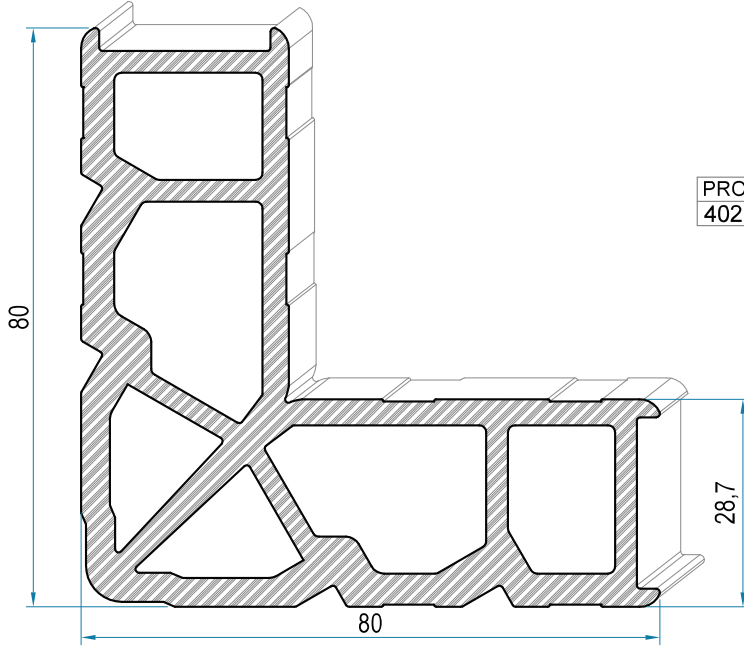


KULLANILDIĞI PROFİLLER

PROFİL NO	KESİM ÖLÇÜSÜ (X)
4017-20	95.8 mm
4018-20	95.6 mm
4019-15	96.8 mm

PROFİL NO	Kg/m
1063-21	2.780 Kg/m

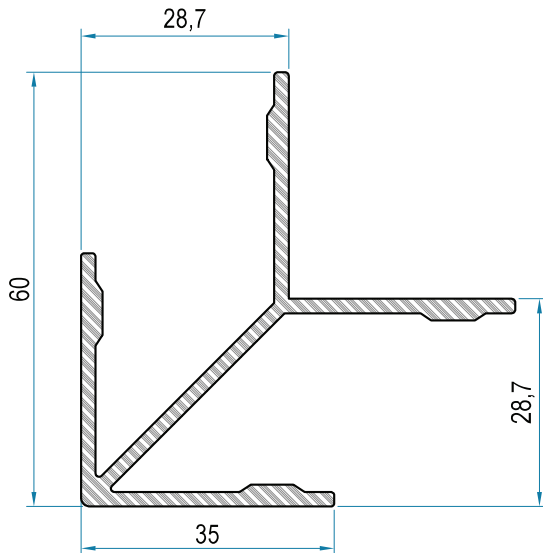
ALÜMİNYUM DOĞRAMA ve PROFİL SİSTEMLERİ  
Tuba Sürme Serisi / Tuba Sliding Series



KULLANILDIĞI PROFİLLER

PROFİL NO	KESİM ÖLÇÜSÜ (X)
4021-20	40.6 mm

PROFİL NO	Kg/m
1056-29	4.227 Kg/m



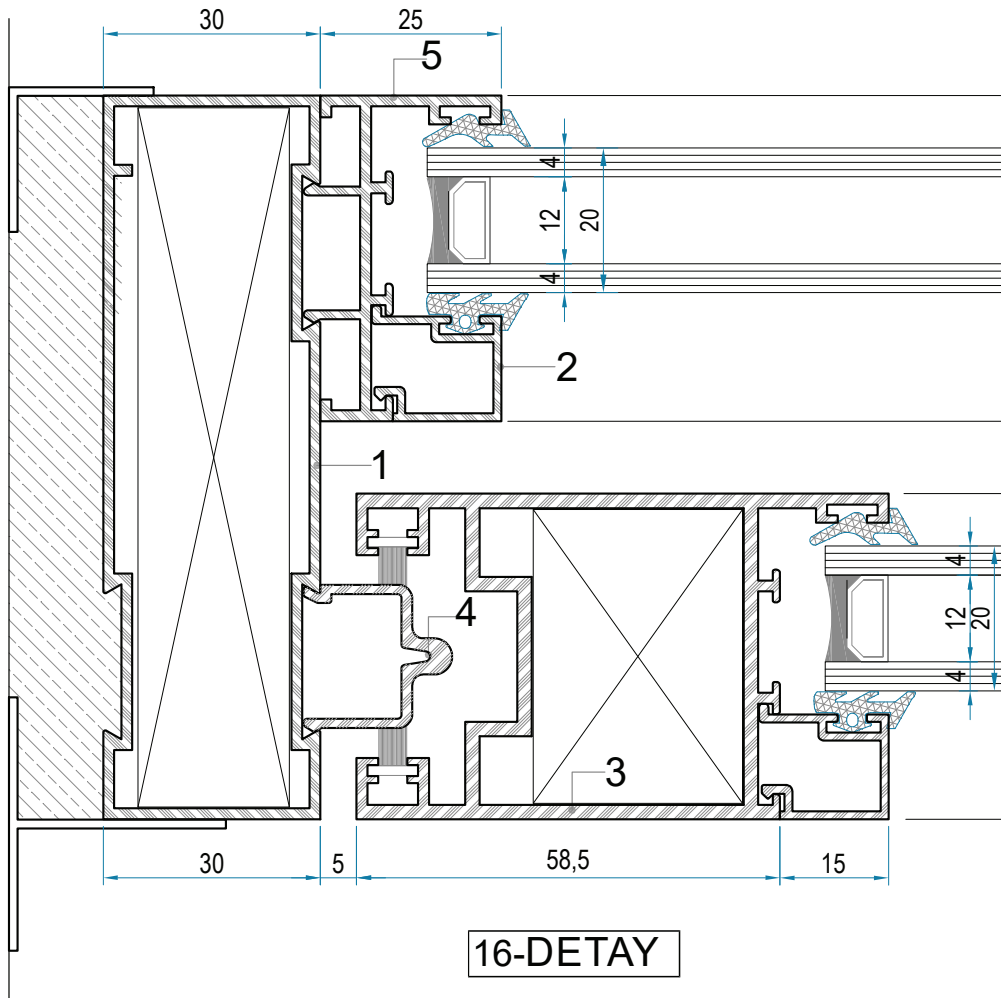
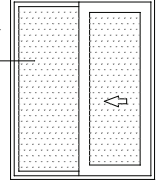
KULLANILDIĞI PROFİLLER

PROFİL NO	KESİM ÖLÇÜSÜ (X)
4021-20	40.6 mm

PROFİL NO	Kg/m
1060-29	0.989 Kg/m

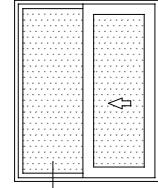
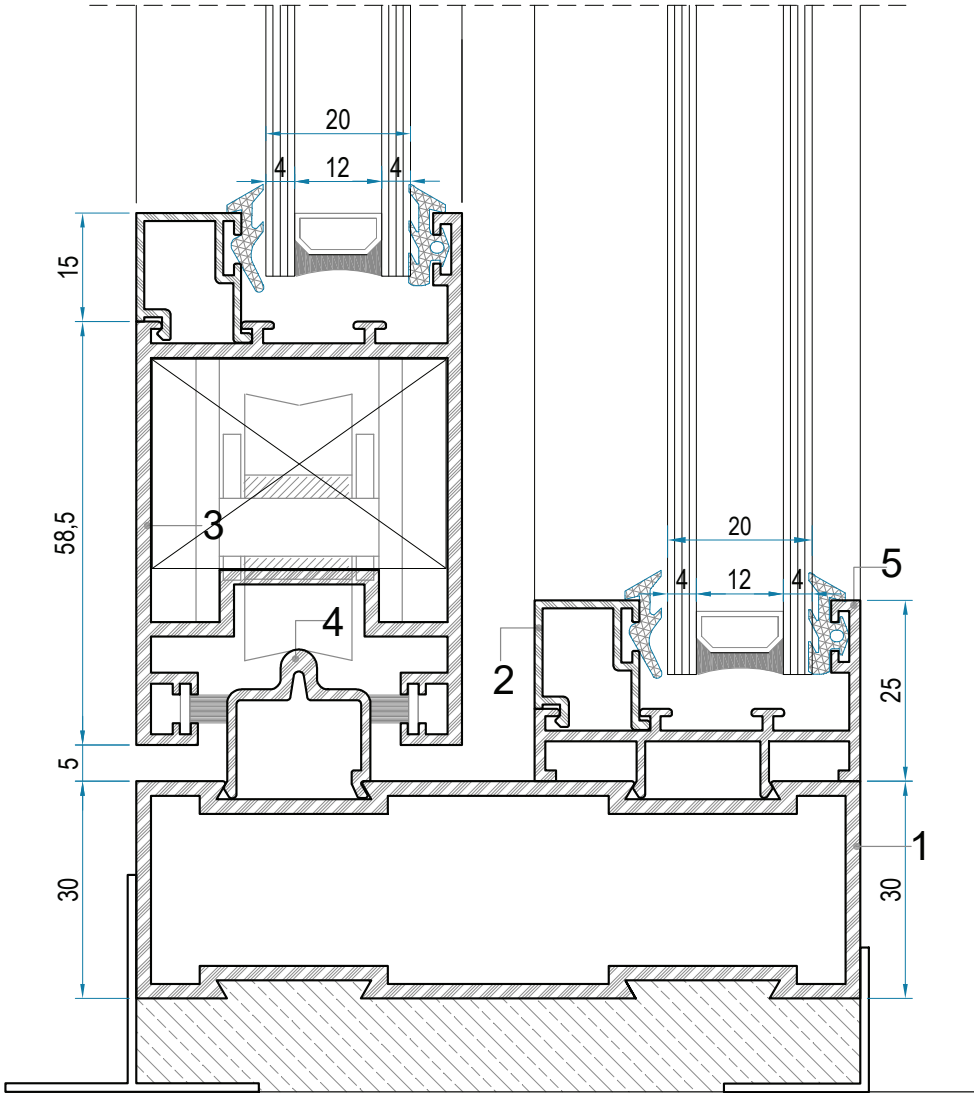
\*100 'Lük Sürme Serisi Detay

16 DETAY



- |                          |         |
|--------------------------|---------|
| 1. 100 'lük Kasa Profili | 4019-20 |
| 2. Düz Çıta              | 4009-13 |
| 3. Kanat Profili         | 4021-20 |
| 4. Ray Profili           | 4023-15 |
| 5. Çıta Adaptörü         | 4026-15 |

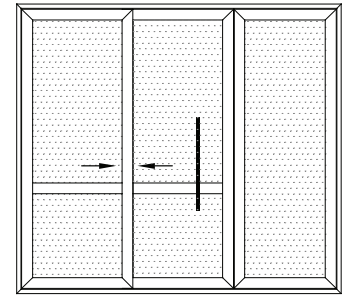
\*100 'Lük Sürme Serisi Detay



17 DETAY

17-DETAY

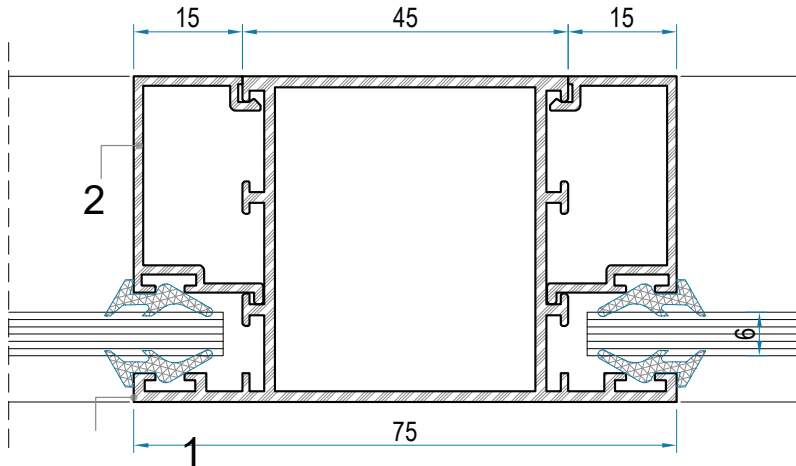
- |                          |         |
|--------------------------|---------|
| 1. 100 'lük Kasa Profili | 4019-20 |
| 2. Düz Çita              | 4009-13 |
| 3. Kanat Profili         | 4021-20 |
| 4. Ray Profili           | 4023-15 |
| 5. Çita Adaptörü         | 4009-15 |



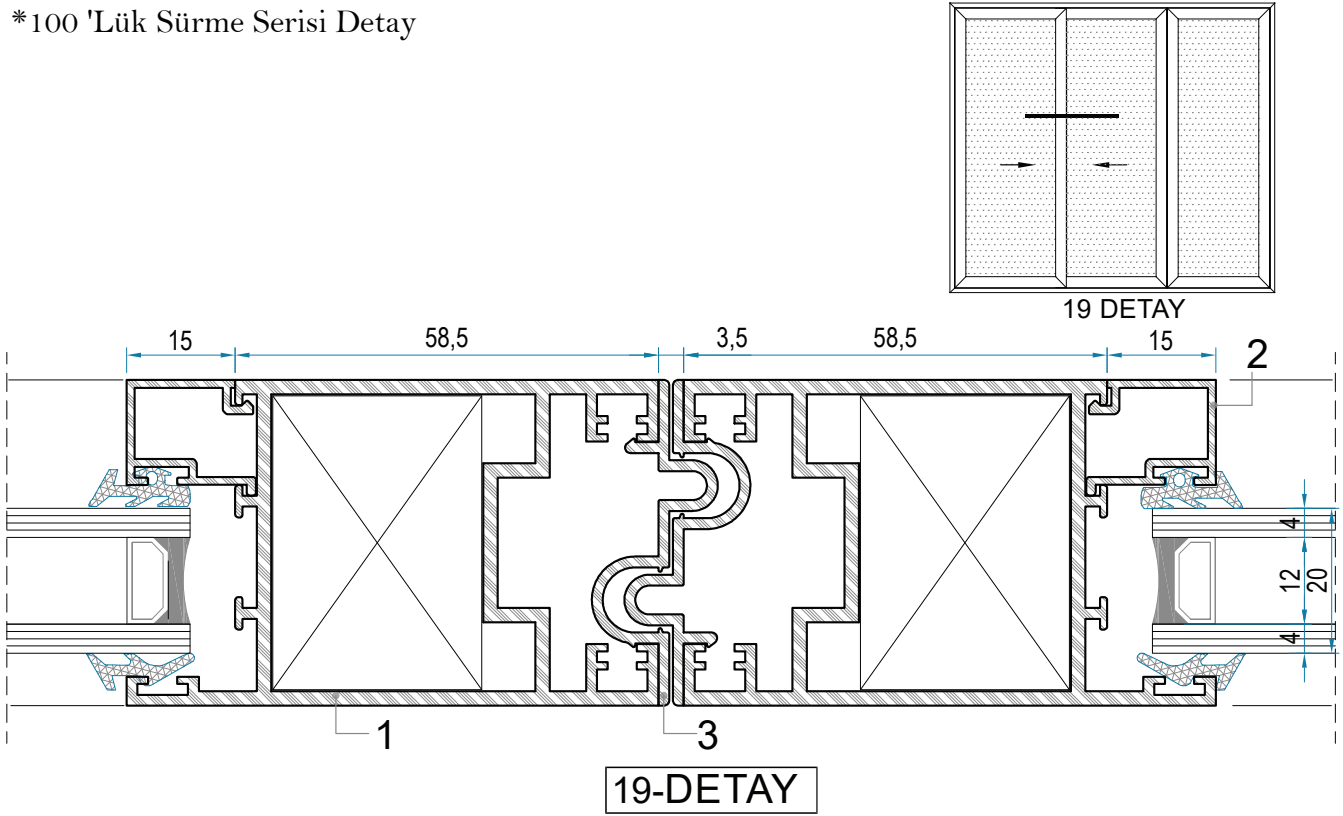
18 DETAY

18-DETAY

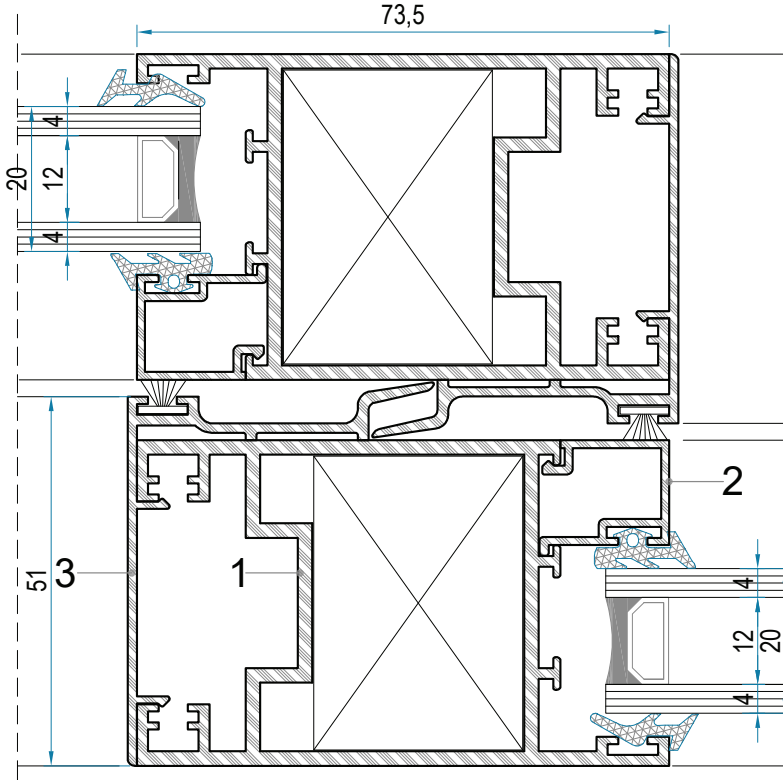
- |                             |         |
|-----------------------------|---------|
| 1. Geniş Orta Kayıt Profili | 4020-15 |
| 2. Tek Cam Tırnak Profili   | 4025-13 |



\*100 'Lük Sürme Serisi Detay



1. Geniş Kanat Profili 4021-20
2. Düz Çıta 4009-13
3. Sürme "S" Kapak Profili 4024-15

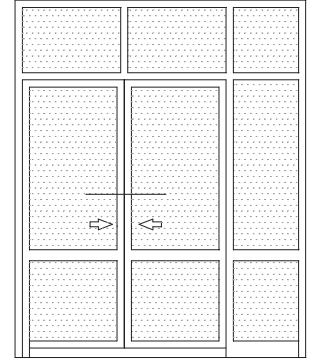


1. Geniş Kanat Profili 4021-20
2. Düz Çıta 4009-13
3. Geniş Kenet Profili 4028-15

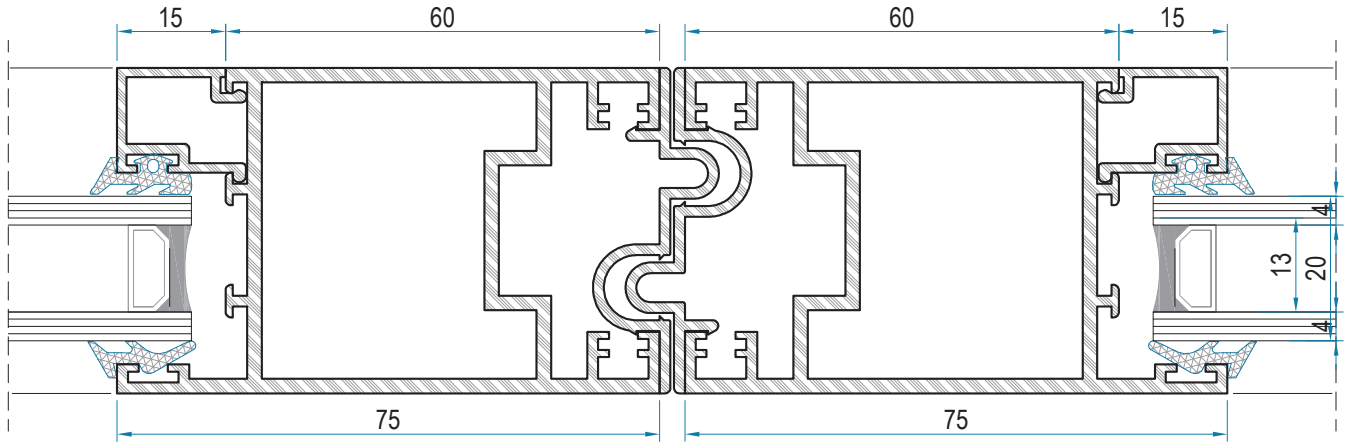
ALÜMİNYUM DOĞRAMA ve PROFİL SİSTEMLERİ  
Tuba Sürme Serisi / Tuba Sliding Series

TSE

\*100 'Lük Sürme Serisi Detay



16 DETAY



16-DETAY

- |                            |         |
|----------------------------|---------|
| 1. Geniş Kanat Profili     | 4021-20 |
| 2. Düz Çıta                | 4009-13 |
| 3. Sürme "S" Kapak Profili | 4024-15 |



[www.ayderaluminyum.com.tr](http://www.ayderaluminyum.com.tr)

Ali Ersoy Mah. Çamlıtepe Cad. No: 57/A Altındağ/ANKARA  
T: +90 312 353 2002 • F: +90 312 353 2003  
@: [info@ayderaluminyum.com.tr](mailto:info@ayderaluminyum.com.tr)